

PHILIPS



GEBRUIKSAANWIJZING

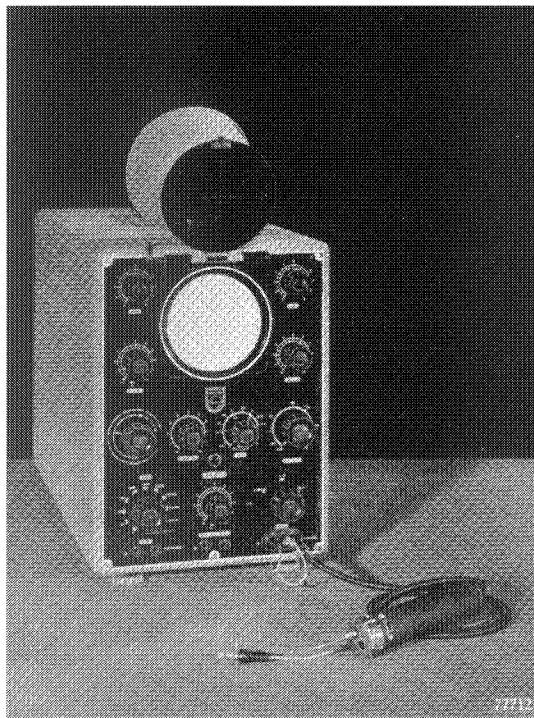
PHILIPS

GEBRUIKSAANWIJZING

ELEKTRONENSTRAAL- OSCILLOGRAAF GM 5654

66 092 38.4-27

1/457



INHOUD

	Blz.
INLEIDING	3
TOEPASSINGEN	3
MECHANISCHE CONSTRUCTIE	4
BESCHRIJVING VAN DE PRINCIPESCHEMA'S	4
1. Meetkop	4
2. Versterker voor verticale deflectie	4
3. Tijdbasisgenerator	5
Werking	5
Frequenties	5
Amplitude	5
Terugslagonderdrukking	6
Synchronisatie	6
4. Versterker voor horizontale deflectie	6
5. Voeding gedeelte	7
Voeding van versterker en tijdbasisgenerator	7
Hoogspanningsvoeding van elektronenstraalbuis	7
6. Elektronenstraalbuis	7
Symmetrische sturing	7
Beeldverschuiving	7
Anodespanning	7
Verticale-deflectieplaten	8
Horizontale-deflectieplaten	8
Straalmodulatie	8
Beeldhelderheid	8
Beeldscherpte	8
TECHNISCHE GEGEVENS	9
Buizen	9
Voeding	9
Verticale deflectie	10
Horizontale deflectie	10
Tijdbasis	11
Ingangsweerstand voor straalmodulatie	11
Afmetingen en gewicht	11
INSTALLATIE	11
Instellen voor de plaatselijke netspanning	11
Buizen	11
Veiligheden	11
Aansluiting	12
BEDIENING	12
Inschakelen	12
Beeldhelderheid en beeldscherpte	12
Verticale deflectie	12
Horizontale deflectie	14
Straalonderdrukking	15
Eenmalige tijdbasis en schermbeeldfotografie	16
Periodieke en tijdelijke straalmodulatie	16
Gebruik van de elektronenschakelaar GM 4580	17
Gebruik van de gelijkspanningsversterker GM 4530 of GM 4531	17
Gebruik van het voedingsapparaat voor naversnelling GM 4198 of GM 4188	17
Oscillogrammen	17
ELEKTRISCHE GEGEVENS PRINCIPESCHEMA GM 5654	18

Gelieve bij correspondentie over dit apparaat steeds te refereren aan het typenummer en het serienummer, zoals vermeld op het typeplaatje aan de achterzijde van het apparaat.

INLEIDING

De oscillograaf GM 5654 is een brede-band-oscillograaf en bevat zowel een versterker voor verticale afbuiging als een voor horizontale afbuiging.

De versterker voor de verticale afbuiging is geschikt voor rechthoekspanningen tot 500 kHz, terwijl voor de horizontale afbuiging rechthoekspanningen tot 30 kHz toelaatbaar zijn. Voor sinusvormige spanningen is de oscillograaf bruikbaar voor frequenties van 1 Hz tot 7 MHz. De gevoeligheid is 10 mV_{eff}/cm. Bij 7 MHz is de gevoeligheid gedaald tot 50 mV_{eff}/cm.

De oscillograaf is ontworpen zowel voor toepassing in laboratoria als voor industriële doeleinden, in het bijzonder daar, waar men met betrekkelijk eenvoudige impulstechniek te maken heeft, zoals bij televisie en radar.

Een zeer goede synchronisatie vergroot de bruikbaarheid van de oscillograaf. De tijdbasisgenerator levert een symmetrische zaagtandspanning met een frequentie tussen 5 Hz en 500 kHz. Bovendien is er een mogelijkheid voor eenmalig automatisch gestuurde tijdbasis (stand „1 x”). Een repeterende eenmalig automatisch gestuurde tijdbasis („triggeren”) is eveneens mogelijk. Voor fotografische registratie is het mogelijk de tijdbasisgenerator zó in te stellen, dat een volledige heen- en terugloop van de elektronenstraal door uitwendige middelen kan worden ingeleid. Het apparaat is uitgerust met een elektronisch geregelde voeding, zodat netspanningsvariaties de stabiliteit van het beeld en de synchronisatie niet kunnen beïnvloeden, wat bijv. voor fotografie van veel belang is.

De oscillograaf bevat een elektronenstraalbuis DG 10-6 met 10 cm schermdiameter, die in de standaarduitvoering een helder groen beeld geeft. De buis is goed afgeschermd door een materiaal met hoge permeabiliteit, zodat een uitwendig magnetisch stoorveld geen beeldvorming kan veroorzaken.

Door toepassing van een doorzichtige gecalibreerde schaal vóór het scherm is gebruik als topspanningsvoltmeter mogelijk. Dit raster absorbeert opvallend licht grotendeels, maar laat het door de buis uitgestraalde groene licht door. Hierdoor is, mede door toepassing van een grote schermkap, de waarnemingsmogelijkheid zelfs bij helder daglicht zeer goed.

Het is mogelijk het fotostatief GM 4193 (voor de „Rolleicord”-camera) of het projectie-voorzetapparaat GM 8024 aan de oscillograaf te bevestigen. Bij het apparaat wordt een meetkop geleverd, gemonteerd aan een afgeschermd kabel. De meetkop biedt de mogelijkheid de ingangsspanning 20 x te verzwakken.

TOEPASSINGEN

Het apparaat is geschikt voor onderzoek van hoog- en laagfrequente periodische en aperiodische verschijnselen op vele gebieden, zoals:

1. **Laagfrequente elektrische verschijnselen:** vorm van laagfrequente spanningen en stromen; spannings- en stroomverloop bij het openen en sluiten van automatische schakelaars en maximaalrelais, bij het doorsmelten van smeltveiligheden, enz.
2. **Hoogfrequente elektrische verschijnselen:** bij radio- en televisie-ontvangers.
Van de laatste categorie zij vermeld het zichtbaar maken van:
 - a. De doorlaatkromme (voor verschillende systemen variërend).
 - b. De weergavekarakteristiek van een televisie-ontvanger (bijv. in combinatie met de A.M.-F.M. generator GM 2889).
 - c. De juiste werking van de discriminatorschakeling van een geluidskanaal.
 - d. De middenfrequent-doorlaatkarakteristiek van het beeldkanaal (voor het 625-lijnsysteem dient 25 Hz-4 MHz onvervormd doorgelaten te worden).
 - e. De geluidsonderdrukking in het beeldkanaal.
 - f. Het beeld-ingangssignaal naar de video-versterker.
 - g. Het beeld-uitgangssignaal aan de elektronenstraalbuis.
 - h. De synchronisatiescheiding.
 - i. De mate van lineariteit in de horizontale- en verticale-deflectiesystemen.
3. **Mechanische trillingen:** voor het opsporen en onderzoeken van storende trillingen in fabrieken, drukkerijen, werkplaatsen, op schepen en verder in motoren, machines enz. met behulp van de

Philips Dynamische Trillingsopnemer PR 9260 (GM 5520), PR 9261 (GM 5526) of PR 9262 (GM 5527) in combinatie met het Amplitude-Meetapparaat PR 9250 (GM 5522).

4. **Magnetische trillingen:** de vorm en het verloop van het magnetische veld in de omgeving van transformatoren en in de luchtspleet van smoorspoelen met behulp van een klein meetspoeltje.
5. **Akoestische trillingen:** het zichtbaarmaken en registreren van hinderlijke akoestische trillingen met behulp van een microfoon.
6. **Het opnemen van snelle lichtvariaties,** die met behulp van een foto-elektrische cel in elektrische stroomveranderingen worden omgevormd. Hierdoor is onderzoek en registratie mogelijk van lichtsterktevariaties voor projectiedoeleinden en verder het verrichten van snelheidsmetingen door het onderbreken van de lichtstraal.
7. **Snelle temperatuurfluctuaties,** zoals bij ventilatie-systemen kunnen optreden. Verder bij het onderzoek van luchtwervelingen; hierbij wordt gebruik gemaakt van de weerstandsvariatie van een draad door wisselende afkoeling.
8. **Materiaalonderzoek:** rek in de uiterste vezel, inwendige demping enz.
9. **Diversen:** het controleren van de openingstijd van sluiters van fototoestellen door het fotograferen van stilstaande sinuskrommen met een nauwkeurig bekende frequentie. Hiervoor kan de Philips Toongenerator GM 2307, GM 2308, GM 2315 of GM 2317 zeer goed worden gebruikt.

MECHANISCHE CONSTRUCTIE

Bij de constructie van de oscillograaf is speciaal aandacht besteed aan:

1. Juiste opstelling van de onderdelen, teneinde onderlinge beïnvloeding te voorkomen.
2. Korte verbinding tussen de verschillende onderdelen.
3. Eenvoudige servicemogelijkheden (overzichtelijk). De versterker voor de verticale deflectie, zowel als de tijdbasisgenerator en het voedingsapparaat, zijn als afzonderlijke units gemonteerd.
4. Soliditeit (stevig gelast frame).
5. Compacte bouw door het gebruik van „Miniatuur”- en „Noval”-buizen.

BESCHRIJVING VAN DE PRINCIPESHEMA'S

(voor de benaming van knoppen en bussen, zie fig. 24 op uitslagblad)

1. Meetkop (zie fig. 1)

Om het nuttige spanningsbereik van deze oscillograaf te vergroten en tevens om een hoge impedantie en kleine ingangscapaciteit te verkrijgen kan een meetkop worden aangesloten aan de ingangsbussen Bu_5 en Bu_6 . De te onderzoeken spanning kan of direct aan de ingang van de oscillograaf worden aangesloten (max. $14 V_{eff}$), of $20 \times$ worden verzwakt (max. $280 V_{eff}$), afhankelijk van de keuze van het contact op de meetkop. Wordt Bu_{17} (verzwakking $20 \times$) gebruikt, dan is Bu_{18} afgeschermd door een afdekkplaatje.

Het principe van de verzwakker blijkt uit fig. 1. C_1 stelt

de bedradings- en ingangscapaciteit van de versterker en de meetkop samen voor en staat parallel aan een weerstand van 0,5 megohm ($R_{10} = 1$ megohm, $R_1 = 1$ megohm). Met de 10 megohm weerstand R_{11} vormen R_{10} , R_1 en C_1 een filter, dat de hoge frequenties meer zou verzwakken dan de lage. Om dit te compenseren wordt C_2 aan de 10 megohm weerstand (R_{11}) en C_2 aan de 1 megohm weerstand (R_{10}) parallel geschakeld. Het geheel is zodanig afgeregeld, dat de capacatieve en de ohmse verzwakking aan elkaar gelijk zijn.

2. Versterker voor verticale deflectie

De versterker voor de verticale deflectie bevat 3 trappen met in totaal 5 pentoden met grote steilheid (fig. 2). De eerste buis is als katodevolgbuis geschakeld. De volgende twee buizen zijn als versterker geschakeld, terwijl de laatste twee buizen de balanseindtrap vormen. De totale versterking bedraagt ca. $800 \times$. Met behulp van Sk_3 kan de ingangsspanning $100 \times$ verzwakt, $10 \times$ verzwakt of rechtstreeks aan de versterker worden doorgegeven. Bovendien is met R_7 continue verzwakking mogelijk in een verhouding van 16 : 1.

De versterker geeft kanteelspanningen met een herhalingsfrequentie van 200 kHz nog foutloos weer (met zeer geringe vervorming tot 500 kHz). De stijgtijd (de tijd waarbinnen de amplitude toeneemt van 10% tot 90%) blijft daarbij kleiner dan 0,08 μsec . Een kanteelspanning met een frequentie van 50 of 60 Hz wordt eveneens goed weergegeven. De eerste drie buizen worden door elektronisch geregelde spanningen gevoed.

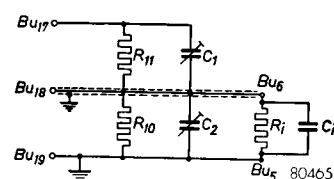


Fig. 1

Principeschema van de meetkop

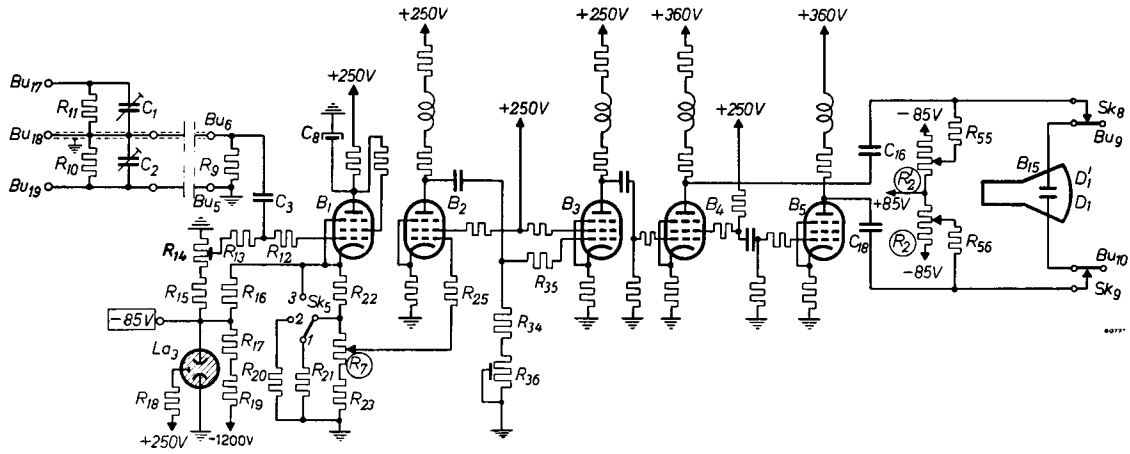


Fig. 2

Versterker voor verticale deflectie

De fase-omkering voor de balansuitgang wordt verkregen door van het schermrooster van B_4 een kleine spanning af te nemen en deze toe te voeren aan het rooster van B_5 . Van het schermrooster van B_5 wordt een spanning afgenomen om de tijdbasis te synchroniseren.

3. Tijdbasisgenerator

Werking — De tijdbasisgenerator is van het z.g. driepentodensysteem, dat in fig. 3 vereenvoudigd is weergegeven. Uitgaande van de toestand, dat B_{14} geleidend is, volgt hieruit, dat de spanning op punt A, evenals de spanning op het stuurrooster van B_{13} , dat met A is verbonden, laag zal zijn. Is verder C_1 niet geladen, dan heeft punt B een hoge potentiaal, zodat B_{13} niet geleidend is.

De laadpentode B_{12} is geleidend, waardoor C_1 met een constante stroom (dus lineair met de tijd) wordt geladen. Dit laden gaat door tot de spanning op punt B zover is gedaald, dat B_{13} opengaat. Dit opengaan wordt door de werking van B_{14} nog versneld, waardoor C_1 snel wordt ontladen over B_{13} . Dit versnellen van de ontlading geschiedt doordat de stroom van B_{13} een spanningsval over R_{68} veroorzaakt, die via C_2 wordt doorgegeven aan B_{14} . Deze buis wordt dan dichtgedrukt, zodat de roosterspanning van B_{13} sterk positief wordt, hetgeen een versnelde ontlading van C_1 tengevolge heeft. Aan het eind van de ontlading stijgt de spanning op het stuurrooster van B_{14} weer, waardoor B_{13} weer wordt dichtgedrukt, terwijl C_1 ondertussen nagenoeg ontladen is. B_{14} gaat nu weer geleiden, enz.

Frequenties — Door andere waarden voor C_1 en C_2 te kiezen kan de tijdbasis op een ander frequentiegebied worden ingesteld. In het volledige schema bestaat C_1 uit de condensatoren C_{57} en C_{21} t.m. C_{29} terwijl C_2 bestaat uit C_{33} t.m. C_{41} . Deze condensatoren worden gekozen met behulp van Sk_3 .

Bovendien kan in elk gekozen frequentiegebied de laagstroom en dus de helling van de zaagtandspanning binnen bepaalde grenzen continu worden geregeld met behulp van R_6 . Hierbij blijft de amplitude van de zaagtandspanning nagenoeg constant.

De verhouding tussen de minimum- en de maximumwaarde van de laadstroom is bij de fabricage met behulp van R_{66} ingesteld op ca. 1 : 5.

Amplitude — De amplitude van de opgewekte zaagtandspanning, dus de breedte van het beeld, wordt bepaald door de gelijkspanning op het stuurrooster van B_{13} , d.w.z. door de spanning op de anode van B_{14} . Deze kan worden veranderd door met behulp van R_5 de schermroosterspanning van het pentodegedeelte van B_{14} te variëren.

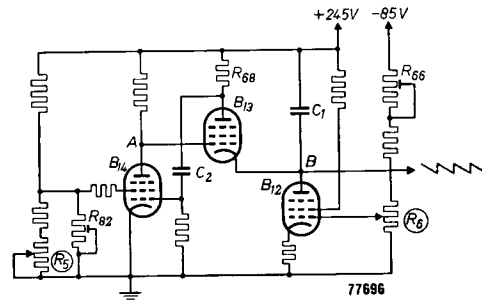


Fig. 3

- C_1 = laadcondensatoren C_{57} en C_{21} t.m. C_{29}
- C_2 = condensatoren C_{33} t.m. C_{41}
- R_5 = instelling tijdbasisamplitude
- R_6 = instelling tijdbasisfrequentie

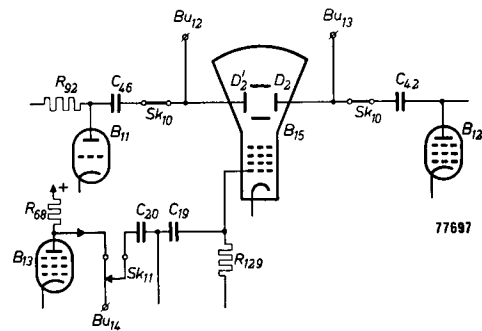


Fig. 4

Schakeling voor de terugslagonderdrukking

Bij verkleining van de amplitude zal de frequentie toenemen, omdat de snelheid van de tijdbasis dezelfde blijft. De maximum-bereikbare amplitude wordt bij de fabricage ingesteld met behulp van R_{82} .

Terugslagonderdrukking — Daar bij iedere ontlading van de condensatoren (dus tijdens de terugslag van de tijdbasis) een negatieve spanningsimpuls op de anode van B_{13} ontstaat, kan men van deze anode een spanning afnemen (schakelaar Sk_{11}) om de elektronenstraal van B_{15} (via het stuurrooster) te onderdrukken (fig. 4).

Synchronisatie — Bij interne synchronisatie wordt een stilstaand beeld verkregen door de frequentie van de tijdbasis te synchroniseren met de frequentie van de waar te nemen spanning. Deze spanning is aanwezig in de versterker voor verticale deflectie. Een gedeelte hiervan, dat wordt ontleend aan het schermrooster van B_5 , doet dienst als synchronisatiespanning. Deze spanning wordt toegevoerd aan het stuurrooster van het triodegedeelte van B_{14} , dat de functie heeft van synchronisatiescheidingstrap en versterker (fig. 5).

De versterkte synchronisatiespanning wordt aan het schermrooster van het pentodegedeelte toegevoerd om tenslotte via de anode op het stuurrooster van B_{13} werkzaam te worden. Met deze schakeling wordt een zeer vaste synchronisatie verkregen.

Om te voorkomen, dat bij de hoge frequenties superpositie tot stand komt van synchronisatiespanning op tijdbasispanning (waardoor beeldvervalsing zou kunnen optreden), wordt aan de katode van B_{13} een correctiespanning in tegenfase toegevoerd (afkomstig van B_{14} , zie fig. 6). Bij kleine amplituden van de tijdbasispanning (R_5 naar links) verdient het aanbeveling om ook de synchronisatiespanning iets te verminderen. Dit kan met behulp van R_8 worden gedaan. De tijdbasispanning wordt van de anode van B_{12} toegevoerd aan een van de platen voor horizontale deflectie. Om een tegengestelde spanning te krijgen op de andere plaat wordt de anodespanning van B_{12} (via een katodevolgbuis) ook toegevoerd aan een fase-omkeertrap (fig. 7). De linkertriode van B_{11} doet dienst als katodevolgbuis en de rechter als omkeertrap. De anode van het rechtergedeelte geeft de spanning af aan de andere plaat voor horizontale deflectie.

In de stand voor externe tijdbasis (stand 3 van Sk_2) is de interne tijdbasis uitgeschakeld. De externe tijdbasispanning kan eventueel worden gesynchroniseerd met de op bus Bu_4 aanwezige synchronisatiespanning. Deze spanning wordt afgeleid van de versterker voor verticale deflectie en wordt via het triodegedeelte van B_{14} toegevoerd aan de bus Bu_4 .

Bij externe synchronisatie moet de synchronisatiespanning worden toegevoerd aan de klemmen Bu_3 - Bu_4 . Voor de verschillende mogelijkheden, die met de synchronisatieschakelaar Sk_2 kunnen worden ingesteld, zie men het hoofdstuk „Bediening” (blz. 13).

Bij gebruik als tijdbasisgenerator mag aan de bussen Bu_1 en Bu_2 (ingang van de versterker voor horizontale afbuiging) niets worden aangesloten.

4. Versterker voor horizontale deflectie

De buis B_{12} , die in de tijdbasischakeling dienst doet als laadpentode, kan ook als versterkbuis voor de horizontale deflectie worden geschakeld. Daartoe is de schakelaar Sk_3 voorzien van een elfde stand (HOR. 0,2 - 100 V_{eff}). In deze stand ontstaat de schakeling van fig. 8. De te versterken spanning kan nu tussen Bu_1 en Bu_2 worden aangesloten. Om capacitief overspreken te voorkomen kan men Sk_2 in stand 2 plaatsen, waardoor de verticale-synchronisatiespanning wordt kortgesloten. Met de potentiometer R_6 (waarmee in de tijdbasischakeling de laadstroom en dus de fre-

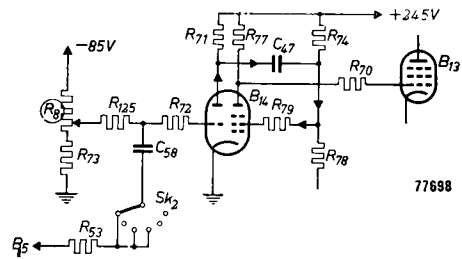


Fig. 5
Schakeling voor de synchronisatie

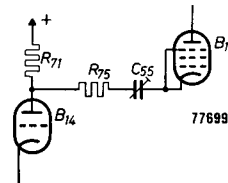


Fig. 6
Schakeling voor de correctiespanning

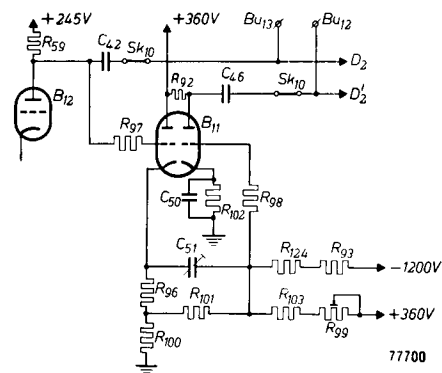


Fig. 7
Fase-omkeertrap

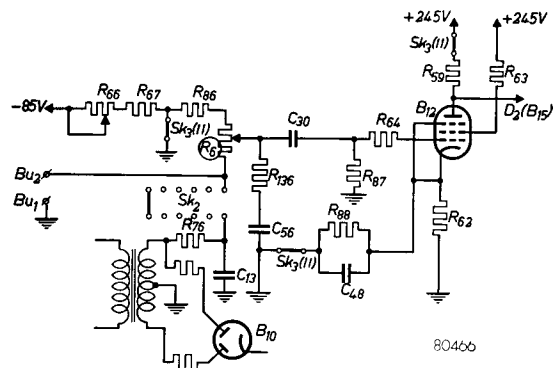


Fig. 8
Versterker voor de horizontale deflectie

quentie wordt geregeld) wordt nu de versterking ingesteld. De versterkte spanning wordt toegevoerd aan de platen voor horizontale deflectie, waarbij weer de omkeertrap (B_{11}) wordt gebruikt. In de omkeertrap bevindt zich de bijstelcondensator C_{51} , waarmee een zodanige instelling wordt verkregen, dat zowel de zaagtandspanning van de tijdbasis als een eventuele rechthoekspanning (bij gebruik als versterker) in de juiste vorm aan de elektronenstraalbuis worden doorgegeven. Deze instelling geschiedt bij de fabricage.

5. Voeding gedeelte

Voeding van versterker en tijdbasisgenerator — Door middel van de gelijkrichtbuis B_{10} wordt een gelijkspanning van ca. 360 V verkregen (fig. 9). Voor verschillende doeleinden (o.a. ter vermindering van de invloed van netspanningsvariëaties op de synchronisatie) is een zeer constante spanning nodig, die wordt verkregen met behulp van een elektronische spanningsstabilisator, die de spanning van 360 V omzet in een gestabiliseerde spanning van 250 V. Bovendien is nog een extra afvlakfilter aangebracht, zodat tenslotte een spanning van 245 volt beschikbaar is, die zeer constant is en vrij van rimpel.

De werking van de stabilisator is als volgt:

De gelijkspanning van 360 V wordt toegevoerd aan de anode van de regelbuis B_6 . De gestabiliseerde spanning wordt afgenomen van de katode. Deze katodespanning wordt constant gehouden door de invloed van de spanning op het stuurrooster, welke spanning wordt geleverd door de anode van B_7 . Het stuurrooster van deze laatste buis is via een spanningsdeler (R_{111}) aangesloten op de uitgangsspanning. Neemt de uitgangsspanning iets toe, dan wordt het rooster van B_7 minder negatief en dus de anode minder positief, evenals het stuurrooster van B_6 . Dit heeft tot gevolg, dat de stroom van B_6 vermindert en de uitgangsspanning afneemt. De uitgangsspanning kan dus slechts zeer weinig veranderen en wel minder naar mate de versterking van de schakeling met B_7 groter is. De neonbuis La_2 vervult hierin de functie van referentiebus. Deze buis is opgenomen in de katodeteken van B_7 , zodat de spanning, afgenomen van R_{111} , wordt vergeleken met de spanning op La_2 (+85 V). Door instellen van R_{111} (in de fabriek ingesteld) kan de grootte van de uitgangsspanning worden geregeld.

Om de ontsteking van La_2 te bevorderen wordt de hulpanode gevoed door een spanning van +250 V. Evenzo wordt La_3 ontstoken, die een spanning levert van -85 V. Deze spanningen worden ook gebruikt bij de instelling van de horizontale en de verticale verschuiving (R_1R_1' resp. R_2R_2').

Hoogspanningsvoeding van elektronenstraalbuis

De pentode B_9 , die als gelijkrichtbuis is geschakeld, levert een hoogspanning van -1200 V (fig. 10). Om de invloed van netspanningsvariëaties en van de rimpelspanning te verminderen is een tweede pentode B_8 gebruikt, die als stabilisator is geschakeld. Het stuurrooster van B_8 is via een spanningsdeler aangesloten op de uitgangsspanning van B_9 . Indien deze spanning toeneemt, wordt ook het stuurrooster van B_8 meer negatief, waardoor een grotere spanningsval over B_8 ontstaat, zodat de uitgangsspanning, die het verschil is van de spanning over C_{64} en over B_8 , slechts weinig stijgt. Met R_{119} wordt de grootte van de spanning over B_8 ingesteld, hetgeen uiteraard bij de fabricage reeds is geschied.

6. Elektronenstraalbuis (fig. 11)

Symmetrische sturing — Om een goede beeldkwaliteit te verkrijgen wordt symmetrische sturing van de deflectieplaten toegepast. Daarbij wordt de ene plaat juist zoveel positief als de andere negatief wordt (t.o.v. de versnellingsanode a_2). Midden tussen de platen is de potentiaal dus gelijk aan de anodepotentiaal. Deze is nul, omdat de anode met aarde is verbonden. De symmetrische sturing voor de horizontale deflectie wordt verkregen door middel van de omkeertrap B_{11} (fig. 7). Doordat de versterker voor verticale deflectie een balansuitgang bezit, kan de spanning daarvan rechtstreeks aan de platen voor verticale deflectie worden toegevoerd.

Beeldverschuiving — Voor de verschuiving van het beeld in horizontale of verticale richting wordt in beide gevallen gebruik gemaakt van een schakeling met twee potentiometers ($R_1 + R_1'$ resp. $R_2 + R_2'$), waarmee gelijke hulpspanningen van tegengestelde potentiaal aan het desbetreffende platenpaar kunnen worden toegevoerd.

Anodespanning — De anodespanning van de buis bedraagt ca. 1200 volt. Aangezien de anode is geaard, moet de katode dus op een spanning van -1200 volt staan. Deze spanning wordt geleverd door de gelijkrichtbuis B_9 .

Op de naversnellingsanode staat een spanning van ca. 360 V. Het is ook mogelijk voor dit doel een externe spanning te gebruiken (tot maximum 2000 V). Hierdoor worden de beeldscherpte en de helderheid belangrijk vergroot.

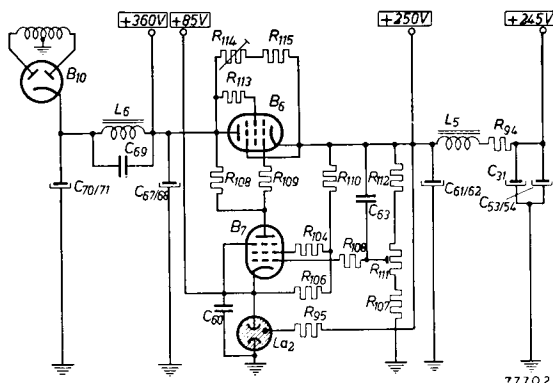


Fig. 9
Laagspanningsvoeding

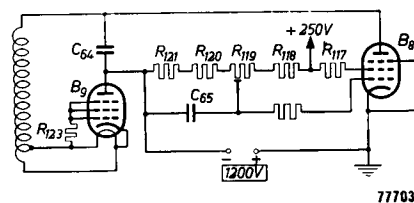


Fig. 10
Hoogspanningsvoeding

Hiervoor kan bijv. gebruik worden gemaakt van het naversnellingsapparaat GM 4188. De spanning, die dit apparaat levert, wordt dan aangesloten op bus Bu_8 , waarbij dan automatisch de interne spanning van 360 V wordt afgeschakeld (door Sk_6).

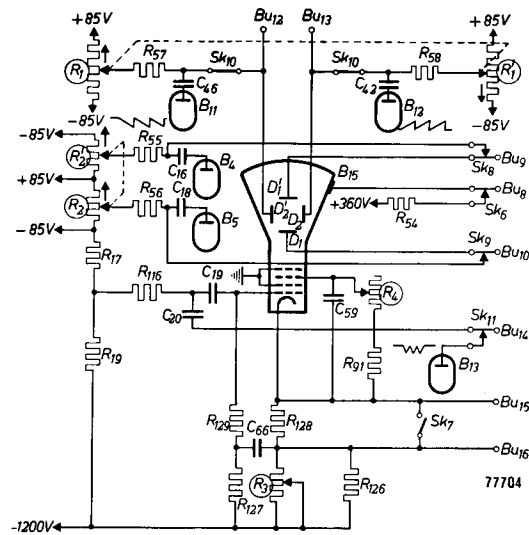


Fig. 11

Schakeling van de elektronenstraalbuis

Verticale-deflectieplaten — Het is mogelijk een spanning voor verticale deflectie rechtstreeks aan de platen toe te voeren via Bu_9 en Bu_{10} . De versterker wordt dan automatisch afgeschakeld (door Sk_8 resp. Sk_9). De deflectieplaten zijn dan zonder condensatoren of lekweerstanden met Bu_9 en Bu_{10} verbonden (zie ook blz. 13).

Horizontale-deflectieplaten — De platen voor de horizontale deflectie zijn steeds verbonden met Bu_{12} en Bu_{13} , zodat van deze bussen de **interne** tijdbasisspanning kan worden afgenomen wanneer Sk_{10} in de stand „INT.” staat. Ook kan desgewenst op deze bussen een **externe** spanning voor horizontale deflectie worden aangesloten. In dat geval moet Sk_{10} in de stand „EXT.” worden geplaatst, terwijl dan de keuzeschakelaar Sk_2 in de derde stand („EXT.-INT.”) moet staan.

Straalmodulatie — Door op Bu_{14} een spanning aan te sluiten kan dynamische straalmodulatie worden verkregen via het eerste rooster van de elektronenstraalbuis. De interne straalonderdrukking (afkomstig van de anode van B_{13}) wordt daarbij automatisch afgeschakeld (Sk_{11}) om te voorkomen, dat de spanning voor de straalmodulatie de tijdbasis via B_{13} zou kunnen synchroniseren.

Beeldhelderheid — De helderheid van het beeld wordt geregeld door middel van R_3 . Verder is het mogelijk het gehele beeld te onderdrukken door Sk_7 te openen (stand „SUPPR.”). Deze schakelaar is verbonden met Bu_{15} en Bu_{16} , waardoor een externe schakelaar met Sk_7 parallel kan worden geschakeld. Met Sk_7 in geopende toestand zal het sluiten van de externe schakelaar de beeldonderdrukking opheffen.

Beeldscherpte — De beeldscherpte kan worden ingesteld door met behulp van R_4 de focuseringspanning te regelen.



TECHNISCHE GEGEVENS

(voor benaming van knoppen en bussen, zie fig. 24 op uitslagblad)

Buizen (fig. 12 en 13)

Onderdeel	Aanduiding	Type	Functie
Versterker voor verticale deflectie	B ₁ B ₂ -B ₃ B ₄ -B ₅	EF 80 EF 91 PL 83	katodevolgbuis versterkpentode eindpentode
Voeding gedeelte	B ₆ B ₇ B ₈ B ₉ B ₁₀ La ₁ La ₂ -La ₃	PL 81 EF 80 PL 83 PL 81 GZ 32 8034 D/00 85 A 2	regelpentode versterkpentode regelpentode pentode (als gelijkrichter) tweefazige gelijkrichtbuis verlichtingslampje neonstabiliseerbuis
Tijdbasisgenerator en versterker voor horizontale deflectie	B ₁₁ B ₁₂ -B ₁₃ B ₁₄	ECC 81 EF 80 ECL 80	faze-omkeerbuis laad- en ontladpentode triode-pentode voor de synchronisatie
Beeldgedeelte	B ₁₅	DG 10-6	elektronenbuisstraal

Voeding

De oscillograaf wordt uit het wisselstroomnet gevoed, waarbij de transformator met behulp van een spanningskiezer kan worden ingesteld voor de netspanningen 110, 125, 145, 200, 220 en 245 V (netfrequentie 40-100 Hz). Het uit het net opgenomen vermogen bedraagt ca. 170 watt.

De voedingstransformator is voorzien van een temperatuurveiligheid. De netfiltercondensatoren worden beveiligd door 2 smeltveiligheden van 2,5 en 5 A. De anodespanning van 360 V en de elektronisch geregelde spanning van 250 V worden verkregen van de tweefazige gelijkrichtbuis GZ 32. De elektronisch geregelde hoogspanning van 1200 V wordt ontleend aan een als gelijkrichter geschakelde PL 81. Als regelbuis wordt een PL 82 gebruikt.

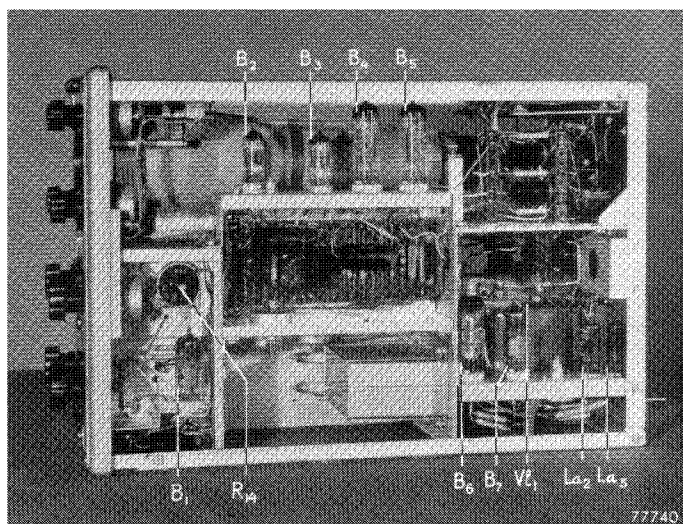


Fig. 12

Zijaanzicht (rechts) zonder kast

VI₁ = temperatuurveiligheid
R₁₄ = instelpotentiometer (zie blz. 12)

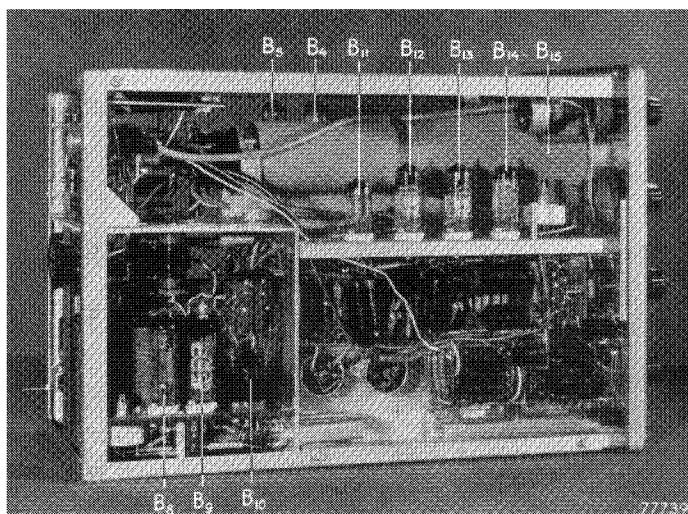


Fig. 13

Zijaanzicht (links) zonder kast

Verticale deflectie

Ingang	Minimale gevoeligheid (per cm totale beeldhoogte) bij maximale versterking		Ingangs- weerstand M Ω	Ingangs- capaciteit t.o.v. aarde pF	Max. ingangs- spanning V _{eff}
	V _{eff} /cm	V _{top-top} /cm			
Bu ₅ (aarde) en Bu ₆	0,015	0,042	1,0	< 15	14*
Bu ₉ en Bu ₁₀	8	23	> 100	< 20	80
Met meetkop, onverzwakt	0,015	0,042	0,5	< 70	14
Met meetkop, 20 \times verzwakt	0,3	0,84	10	< 8	280**

* Een eventuele gelijkspanningscomponent mag de waarde van 400 V niet overschrijden.

** Indien de spanningsbron een hoge inwendige weerstand bezit (ca. 200 megohm), is de maximaal toelaatbare ingangsspanning op de meetkop 2000 V_{t-t} (topwaarde wisselspanning + gelijkspanningscomponent). De wisselspanning mag daarbij niet groter zijn dan 280 V_{eff}.

De stijgtijd bij impulsweergave is kleiner dan 0,08 μ sec. De fazekarakteristiek is zodanig, dat geen doorschot („overshoot”) optreedt.

Frequentiekarakteristiek van de versterker voor verticale deflectie

Frequentie	1 Hz	3 Hz	10 Hz	1000 Hz	10 kHz	100 kHz	1 MHz	3 MHz	5 MHz	7 MHz
Gevoeligheid in %	85%	130%	110%	100%	100%	100%	95%	70%	40%	20%
Gevoeligheid in mV _{eff} /cm	11,8 mV	7,7 mV	9,1 mV	10 mV	10 mV	10 mV	10,5 mV	14,3 mV	25 mV	50 mV

Bovenstaande karakteristiek geldt voor sinusvormige spanningen (met amplituderegelaar R₇ op maximum). De invloed van de stand van R₇ op de karakteristiek is slechts gering.

Voor rechthoekige spanningen is de versterker bruikbaar van 50 Hz tot 200 kHz zonder dat merkbare vervorming optreedt en tot 500 kHz met geringe vervorming.

Horizontale deflectie

Ingang	Gevoeligheid (per cm totale beeldbreedte)		Ingangs- weerstand M Ω	Ingangs- capaciteit pF	Max. ingangs- spanning
	V _{eff} /cm	V _{top-top} /cm			
Bu ₁ en Bu ₂ (met hor. verst.; Sk ₃ in stand 11, „HOR.” en Sk ₂ in stand „INT.-EXT.”)	0.2	0.57	0.05	20-55	100 V _{eff} ~ 100 V _{t-t} ~ +
Bu ₁₂ en Bu ₁₃ (Sk ₁₀ onderbroken)	9	25	> 100	< 18	100 V _{eff} ~

Frequentiekarakteristiek van de versterker voor horizontale deflectie

Frequentie	3 Hz	10 Hz	50 Hz	1000 Hz	10 kHz	100 kHz	250 kHz	400 kHz	500 kHz	750 kHz	1 MHz
Gevoeligheid in %	100%	100%	100%	100%	100%	95%	80%	70%	60%	45%	30%
Gevoeligheid in mV _{eff} /cm	200 mV	200 mV	200 mV	200 mV	200 mV	215 mV	250 mV	285 mV	300 mV	445 mV	660 mV

Bovenstaande karakteristiek geldt voor sinusvormige spanningen (met amplituderegelaar R₆ op maximum). Voor rechthoekige spanningen is de versterker bruikbaar van 40 Hz tot 30 kHz met R₆ rechtsom en tot 8 kHz met R₆ linksom.

Tijdbasis

De 10 frequentiegebieden, die met Sk_3 worden ingesteld, overlappen elkaar. In elk gekozen frequentiegebied kan de frequentie verder worden geregeld met R_6 .

De amplitude van de tijdbasisspanning kan met R_5 worden geregeld. Bij 500 kHz bedraagt de amplitude nog minstens 6 cm. De spanning, die eventueel van Bu_{12} en Bu_{13} kan worden afgenomen, is symmetrisch ten opzichte van Bu_{11} (aarde) en bedraagt 220 tot 250 V (topwaarde) of 80 tot 90 V (effectieve waarde).

Ingangsweerstand voor straalmodulatie

De ingangsweerstand voor straalmodulatie (bus Bu_{14}) bedraagt ca. 0,5 megohm.

Afmetingen en gewicht

Hoogte 31,5 cm.

Breedte 25 cm.

Diepte 46,5 cm.

Gewicht met buizen ca. 26 kg.

INSTALLATIE

Instellen voor de plaatselijke netspanning

De netspanning, waarvoor het apparaat is ingesteld, kan door de ronde opening in de achterzijde worden afgelezen. Komt deze niet met de plaatselijke netspanning overeen, dan wordt de kast verwijderd (zie hieronder), de spanningskiezer Sk_{12} een weinig uitgetrokken, in de juiste stand gedraaid (spanningswaarde **boven**) en weer ingedrukt.

Buizen

Het is raadzaam de buizen niet onnodig te vervangen, in het bijzonder niet die van de versterkers, aangezien hierdoor de frequentie karakteristiek nadelig zou kunnen worden beïnvloed. Mocht vervanging noodzakelijk zijn, dan raadplege men de figuren 12 en 13. Om de kast te verwijderen moet de oscillograaf met de voorzijde op een zachte ondergrond worden geplaatst. Na de drie schroeven A en de aardklem aan de achterzijde te hebben verwijderd (fig. 14) kan de kast omhoog worden geschoven. Na het vervangen van B_1 (EF 80) moet R_{14} aan de rechterzijde van de oscillograaf (schroevendraaier-instelling) zodanig worden ingesteld, dat bij snel draaien aan R_7 (fijnregeling vert. ampl.) geen verschuiving van het beeldpunt optreedt. Daarbij moet de verzwakker Sk_5 op minimum worden ingesteld ($\times 1$) en mag geen verticale-deflectiespanning op de ingang worden aangesloten.

Veiligheden

De twee houders VI_2 en VI_3 (zie fig. 14) op het aansluitpaneel aan de achterzijde zijn voorzien van smeltveiligheden (VI_2 —5 A codenr. 08 140 33, VI_3 —2,5 A codenr. 08 150 48). De voedingstransformator is voorzien van een temperatuurveiligheid VI_1 (codenr. 08 100 97). Een nieuwe tempera-

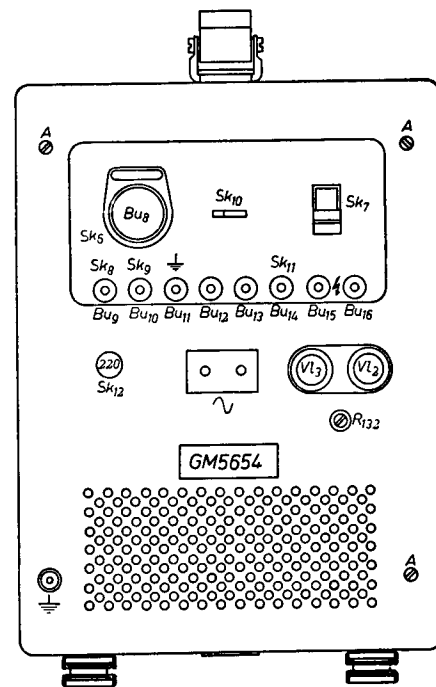


Fig. 14
Achteraanzicht

tuurveiligheid brengt men aan, door deze aan het spiraalveertje te bevestigen en over het haakje heen te trekken.

Aansluiting

Aarde — De grote kartelmoer, gemerkt „ \perp ” (fig. 14), aan de achterzijde, moet met een goede aardleiding worden verbonden. **Eerst daarna mag de netverbinding tot stand worden gebracht.**

Net — Het voor netaansluiting bestemde snoer wordt los bijgeleverd. Dit snoer wordt op de verzonken stekerpennen, gemerkt „ \sim ” en op een wisselspanningsnet van de juiste spanning aangesloten.

BEDIENING

INSCHAKELEN

Het apparaat wordt ingeschakeld door de helderheidsregelaar R_3 (zie fig. 24 op uitslagblad) rechtsom te draaien tot de netschakelaar Sk_1 inschakelt. Ongeveer een halve minuut na het inschakelen hebben de buizen hun bedrijfstemperatuur bereikt en kan het apparaat in gebruik worden genomen.

BEELDHELDERHEID EN BEELDSCHERPTE

1. Zet R_1 en R_2 in de middenstand.
2. Draai Sk_2 linksom en Sk_3 in de stand „1500” (Hz).
3. Draai R_3 rechtsom, met R_4 in de stand „6”, totdat een horizontale lijn op het scherm verschijnt.
4. Stel R_4 zodanig in, dat de lijndikte minimaal is. Bij verandering van de helderheidsinstelling (R_3) moet soms R_4 iets bijgesteld worden.
5. Regel de horizontale instelling met R_1 .
6. Regel de verticale instelling met R_2 .

Het beeldscherm kan worden beschadigd als een punt gedurende lange tijd met een te grote helderheid op dezelfde plaats blijft staan. Bij niet-gebruik draaie men dus steeds R_3 zover linksom totdat het beeld is verdwenen.

VERTICALE DEFLECTIE

1. Met versterker

De onbekende spanning wordt tussen Bu_5 (aarde) en Bu_6 aangesloten. De ingangsgevoeligheid, die bij een bepaalde ingangsspanning de beeldhoogte op het scherm bepaalt, kan met de schakelaar Sk_5 in 3 stappen ($100 \times$, $10 \times$ en $1 \times$) worden ingesteld. De gevoeligheid in deze 3 standen is respectievelijk ca. 1000 mV, 100 mV en 10 mV_{eff}/cm. Bij iedere stand van de verzwakker Sk_5 kan door verdere verzwakking met behulp van R_7 de gevoeligheid bovendien nog continu worden gevarieerd met maximaal een factor 16. Bij onbekende grootte van de ingangsspanning kan men voor een snelle instelling het beste beginnen met maximale verzwakking. Bovengenoemde waarden gelden voor het geval R_7 rechtsom staat. Mocht bij het regelen met behulp van R_7 de lijn zich te veel in verticale richting over het scherm verplaatsen, dan kan dit worden bijgesteld met R_{14} . Deze potentiometer is bereikbaar (met een schroevendraaier) door een gat in de rechterzijde van het apparaat (zie ook fig. 12). Het is raadzaam om te vermijden, dat de versterker voor verticale deflectie gedurende lange tijd wordt overstuurd.

De maximum ingangsspanning op de oscillograaf bedraagt 14 V_{eff}. **Deze spanning mag niet worden overschreden**, wil men zeker zijn, dat geen vervorming optreedt. Een eventuele gelijkspanningscomponent mag de waarde van 400 V niet overschrijden. Met de speciale meetkop kunnen wisselspanningen tot 280 V_{eff} worden gemeten. Indien de spanningsbron een hoge inwendige weerstand bezit (ca. 20 megohm) is de maximum toelaatbare ingangsspanning op de meetkop 2000 V_{tr} (topwaarde wisselspanning + gelijkspanningscomponent). De wisselspanning mag daarbij 280 V_{eff} niet overschrijden.

Door gebruik te maken van de verzwakker in de meetkop kan deingangsspanning op Bu₅—Bu₆ ca. 20 × worden verzwakt.

Het bijstellen van de verzwakker

Indien men de verzwakker gebruikt bij het onderzoek van impulsen, kan het gewenst zijn te controleren of de ohmse verzwakking nog gelijk is aan de capacatieve verzwakking. Dit is zichtbaar doordat dan een geringe vervorming op zal treden, welke gecorrigeerd kan worden door de instelling van de RC-elementen van de verzwakker iets te wijzigen.

De controle op deze vervorming dient te geschieden met een rechthoekspanning met zeer steile flanken (b.v. afkomstig van de kanteelspanningsgenerator GM 2314 of GM 2324). De kanteelspanningsgenerator wordt ingesteld op een rechthoekspanning met een frequentie van ca. 7 kHz. Eventuele vervorming zal n.l. bij deze frequentie het duidelijkst zichtbaar zijn. Met behulp van deze spanning kan de controle nu op de volgende wijze plaats vinden.

1. Voer de rechthoekspanning toe aan de **onverzwakte** ingang van de verzwakker (Bu₁₈ in fig. 1).
2. Voer dezelfde spanning toe aan de **verzwakte** ingang (Bu₁₇ in fig. 1). Maak de beeldhoogte ongeveer gelijk aan die van de onverzwakte spanning.
3. De vorm van de verzwakte rechthoekspanning moet nu gelijk zijn aan die van de onverzwakte rechthoekspanning. Indien dit niet het geval is, kan deze vervorming door bijstellen van C₂ (zie fig. 1) worden opgeheven. Deze condensator is uitwendig bereikbaar na verwijdering van de eventueel aanwezige rubber beschermhoes om de verzwakker.

Het opheffen van brom

Wanneer men een spanning met zeer geringe amplitude onderzoekt en de versterker voor verticale afbuiging op maximum versterking heeft ingesteld, is het mogelijk dat men een brom met een frequentie van 50 Hz op het scherm waarneemt. Men moet dan de bussen Bu₅ en Bu₆ met elkaar verbinden. De oscillograaf moet geaard worden aan Bu₅ en **niet** aan de aardklem op de achterzijde. Verdwijnt de brom nu, dan zal de oorzaak gezocht moeten worden in de aarding van het uitwendig circuit. Dit mag n.l. slechts op één punt worden geaard (bij voorkeur op Bu₅). Blijft de brom bestaan bij kortsluiting van Bu₅ en Bu₆, dan zal deze door inwendige oorzaken optreden en vermoedelijk veroorzaakt worden doordat de elektronenstraal wordt gemoduleerd met een parasitaire spanning van 50 Hz. Deze brom kan men opheffen met behulp van de potentiometer R₁₃₂, bereikbaar aan de achterzijde van de oscillograaf (fig. 14). Hierdoor regelt men een compensatiespanning (afkomstig van een wikkeling op de secundaire van de voedingstransformator), die wordt toegevoerd aan de katode van de buis B₂ (EF 91) in de eerste trap van de versterker voor de verticale afbuiging.

2. Directe aansluiting op de deflectieplaten

Aansluiting direct op de platen is nodig in de volgende gevallen:

- a. Indien de spanning hoogfrequentcomponenten (frequentie hoger dan 7 MHz) bevat, die door de ingebouwde versterker niet onvervormd kunnen worden weergegeven, terwijl de spanning toch voldoende amplitude heeft.
- b. Indien de spanning een gelijkspanningscomponent bevat, die zichtbaar moet worden gemaakt.
- c. Bij gebruik van de elektronenschakelaar GM 4580.
- d. Bij gebruik van de gelijkspanningsversterkers GM 4530 of GM 4531.

De verticale-deflectieplaten zijn direct zonder condensatoren of lekweerstand, met Bu₉ en Bu₁₀ (fig. 14) verbonden. Voor een goede beeldkwaliteit is het nodig, dat de deflectieplaten in de externe circuits via weerstanden van ten hoogste 5 MΩ zijn verbonden met punten, die zoveel mogelijk een symmetrische spanning hebben t.o.v. het nulniveau. Voor deingangsspanning, ingangsweerstand en gevoeligheid op Bu₉ en Bu₁₀, zie men bij „Technische gegevens” (blz. 10). Interne synchronisatie kan ook in dit geval worden toegepast, hetgeen belangrijk is bij gelijktijdige weergave van twee spanningen met behulp van een PHILIPS elektronenschakelaar.

Deingangsspanning moet zo klein mogelijk worden gehouden om capacatief overspreken op de

bussen Bu_9 en Bu_{10} te voorkomen. Met R_8 geheel naar rechts gedraaid moet men Sk_5 en R_7 zover terugdraaien tot nog juist voldoende synchronisatie aanwezig is.

HORizontALE DEFLECTIE (zie ook beschrijving op blz. 6)

Bij gebruik als tijdbasisgenerator mag aan de bussen Bu_1 en Bu_2 (ingang van de versterker voor horizontale versterker) niets worden aangesloten.

De synchronisatieschakelaar Sk_2 biedt de volgende mogelijkheden:

Sk_2 in stand 1: Interne deflectie - Interne synchronisatie

De tijdbasisspanning, die in het apparaat zelf wordt opgewekt, wordt gelegd aan de horizontale deflectieplaten. De beeldbreedte kan door middel van R_5 worden ingesteld. Bij terugdraaien van R_5 ook R_8 terugdraaien tot een vaste, doch niet te vaste synchronisatie wordt verkregen. De tijdbasisfrequentie wordt trapsgewijze geregeld met Sk_3 en kan met R_6 een factor 5 continu worden geregeld. Indien de frequentie van de ingangsspanning gelijk is aan of een veelvoud is van de tijdbasisfrequentie, kan een stilstaand beeld worden verkregen door met R_8 de amplitude van de synchronisatiespanning op de juiste waarde in te stellen. Het is belangrijk, vooral bij televisiesignalen, dat de synchronisatiespanning de waarde, die noodzakelijk is om een stilstaand beeld te verkrijgen, niet overschrijdt.

Het verdient daarom aanbeveling R_8 terug te draaien en de frequentie van de tijdbasis bij te regelen met R_6 tot het beeld bijna stilstaat. Men behoeft daarna slechts R_8 zover rechtsom te draaien tot het beeld juist tot stilstand is gebracht.

Sk_2 in stand 2: Interne deflectie - Externe synchronisatie

Evenals in stand 1 is de ingebouwde tijdbasisgenerator ingeschakeld. De spanning voor de verticale deflectie wordt op Bu_5 en Bu_6 aangesloten. De synchronisatiespanning wordt aangesloten op Bu_3 en Bu_4 (min. 2 V_{eff} , max. 50 V_{eff}). Voor een stilstaand beeld moet de frequentie van deze spanning gelijk zijn aan of een veelvoud zijn van de frequentie van de voor de verticale deflectie gebruikte spanning. Eventueel kan deze spanning rechtstreeks aan Bu_5 en Bu_6 worden ontleend. Bij kleine horizontale amplitudes moet de synchronisatiespanning met R_8 worden verminderd tot een vaste (doch niet te vaste) synchronisatie wordt verkregen.

De beeldbreedte wordt weer met R_5 ingesteld.

Voor het gebruik van de versterker voor horizontale afbuiging zie men blz. 6.

Sk_2 in stand 3: Externe deflectie - Interne synchronisatie

In deze stand dient men de spanning voor de horizontale deflectie rechtstreeks aan de elektronenstraalbuis toe te voeren, door deze spanning aan te sluiten tussen B_{12} en Bu_{13} . De versterker voor de horizontale deflectie moet dan worden afgeschakeld door Sk_{10} in de stand „EXT.” te plaatsen.

Voor synchronisatie van de externe tijdbasis kan van de „verticale” versterker een spanning worden afgenomen van max. ca. 4 volt bij een verticale amplitude van 50 mm, indien de belastingsweerstand groter is dan 0,1 megohm. Deze spanning is beschikbaar tussen Bu_3 en Bu_4 en kan worden geregeld met R_8 .

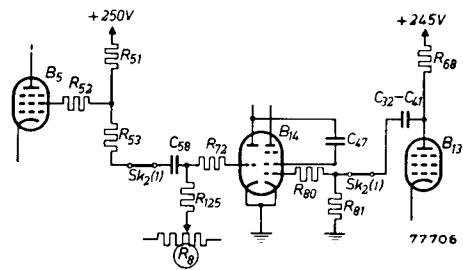


Fig. 15
 Sk_2 in stand 1

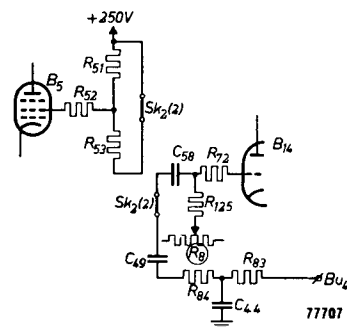


Fig. 16
 Sk_2 in stand 2

Sk₂ in stand 4: Trigg. 1 ×

Voor de fotografische registratie van één enkele figuur is het belangrijk, dat de elektronenstraal wordt onderdrukt tot het moment waarop het verschijnsel optreedt. De tijdbasis, die in deze stand wordt gesynchroniseerd met de verticale-deflectiespanning, kan dan worden ingeleid met behulp van een tussen Bu₃ en Bu₄ aan te sluiten externe schakelaar of rechtstreeks door de verticale-deflectiespanning, gedurende een bepaalde fase van het verschijnsel.

De knop R₈ wordt naar rechts gedraaid. Indien er nu een spanning van voldoende grootte aanwezig is aan de ingangsklemmen voor de verticale deflectie, zal één periode op het scherm verschijnen (uitgezonderd het gedeelte tijdens de terugslag). De grootte van de amplitude kan met R₈ worden geregeld. De snelheid, waarmee de beeldstip van links naar rechts beweegt, kan worden ingesteld met Sk₃ en R₆, terwijl het mogelijk is het begin van het verschijnsel vergroot weer te geven door deze verplaatsing sneller te doen plaats vinden dan de tijdsduur van het verschijnsel. Dit is vooral van belang, indien men van een aanwezige impuls-spanning het voorfront wil bestuderen. Men lette er op, dat bij snel lopen van de stip de spanning groter moet zijn. Anders zou na het begin met lineaire tijdbasis verder een gedeelte van een Lissajous-figuur worden geschreven.

Zie verder „Eenmalige tijdbasis en schermbeeldfotografie”.

Sk₂ in stand 5: Interne deflectie — Synchronisatie 50 ~

In deze stand wordt de horizontale deflectie geleverd door de ingebouwde lineaire tijdbasisgenerator. Deze spanning wordt nu gesynchroniseerd met de netfrequentie. De sterkte van de synchronisatie is regelbaar met R₈. De beeldbreedte kan continu worden ingesteld met R₅.

Sk₂ in stand 6: 50 ~

De horizontale deflectie geschiedt met een spanning met de netfrequentie (Sk₃ in de 11e stand: „HOR.”). Deze spanning (die symmetrisch is) kan van Bu₁₂ en Bu₁₃ aan de achterzijde worden afgenomen (zie fig. 14). De amplitude van de horizontale deflectie wordt met R₆ geregeld (zie ook schema fig. 8).

STRAALONDERDRUKKING

Normaal wordt de elektronenstraal gedurende de terugslag onderdrukt (Sk₇ in stand „NORM.”). Dit is van belang aangezien de figuren hierdoor beter te interpreteren zijn. Door in Bu₁₄ („MOD.”) op de achterzijde van de oscillograaf een losse stekker te steken, wordt (door Sk₁₁) de onderdrukking opgeheven. Dit kan nodig zijn bij het bepalen van de juiste frequentie van de spanning, die op de platen voor horizontale afbuiging is aangesloten, daar voor het bepalen van de frequentie ook de perioden tijdens de terugslag moeten worden meegeteld.

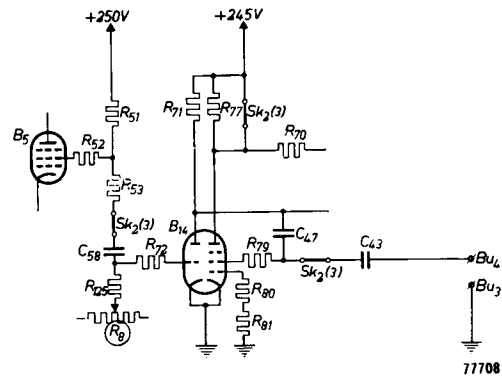


Fig. 17
Sk₂ in stand 3

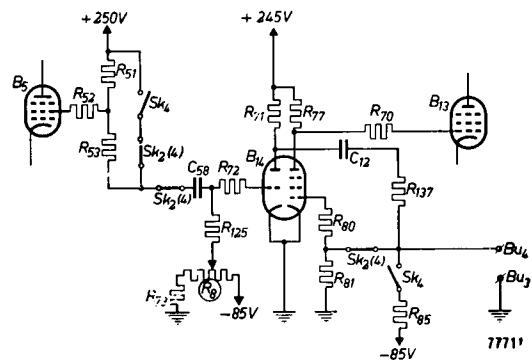


Fig. 18
Sk₂ in stand 4 (met R₈ rechtsom)

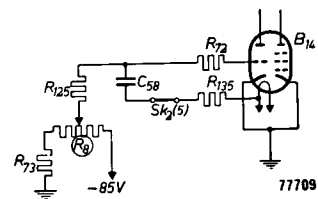


Fig. 19
Sk₂ in stand 5

EENMALIGE TIJDBASIS EN SCHERMBEELDFOTOGRAFIE

Voor het fotograferen van het beeld wordt het opklapbare PHILIPS statief GM 4193 met de „Rolleicord”-camera speciaal aanbevolen, waarbij de opname in daglicht kan geschieden en het beeld ook gedurende de opname zichtbaar blijft. De opname wordt vergemakkelijkt door toepassing van de éénmalige tijdbasis, die verkregen wordt door de synchronisatieschakelaar Sk_2 in stand 4 te plaatsen. Er zijn twee mogelijkheden om een éénmalige tijdbasis te verkrijgen.

1. De potentiometer R_8 wordt linksom gedraaid in stand „1 \times ”. (De hiermede gekoppelde schakelaar Sk_4 is dan gesloten.) Daarna wordt het beeldpunt met behulp van R_1 links op het scherm ingesteld. Tussen Bu_3 en Bu_4 wordt een schakelaar aangesloten. Door deze schakelaar te sluiten, beweegt het punt zich met constante snelheid (afhankelijk van de standen van Sk_3 en R_6) naar rechts. De schakelaar moet contact maken gedurende de hele duur van het verschijnsel. Het openen van de schakelaar heeft een onmiddellijke terugkeer van het punt ten gevolge. Om het beeld donker te houden zolang het verschijnsel nog niet moet worden gefotografeerd, moet men Sk_7 (op de achterzijde) in stand „SUPPR.” plaatsen. Op het moment, waarop het verschijnsel optreedt, moet men Bu_{15} en Bu_{16} kortsluiten (door een mechanisch bediend contact bijv.). Op deze bussen staat hoogspanning (zie bovenaan blz. 17).
2. Het beeldpunt wordt met behulp van de instelknop R_1 rechts op het scherm ingesteld. R_8 wordt weer geheel linksom in stand „1 \times ” geplaatst. De schakelaar tussen de bussen Bu_3 en Bu_4 wordt gesloten gehouden. Door de schakelaar te openen (deze tijd dient 10% van de looptijd te zijn) en daarna te sluiten, zal het beeldpunt zich zeer snel van rechts naar links verplaatsen (dit is niet zichtbaar, daar dit een „terugloop” is) en zich daarna met constante snelheid (afhankelijk van de posities van Sk_3 en R_6) naar rechts bewegen. Indien de schakelaar te kort wordt geopend, zal het beeldpunt onmiddellijk terugkeren.

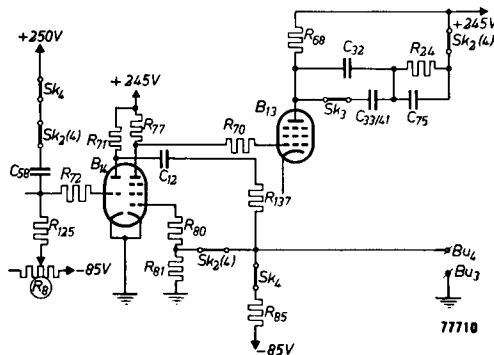


Fig. 20

Sk_2 in stand 4 (met R_8 in stand „1 \times ”)

PERIODIEKE EN TIJDELIJKE STRAALMODULATIE

Bij verschillende verschijnselen kan het ook gewenst zijn in het diagram een tijdindicatie te hebben. Men sluit dan tussen de bussen Bu_{14} (MOD.) en Bu_{11} (aarde) (fig. 14) een wisselspanning met frequentie n aan. Bij voldoende amplitude (minimum $2 V_{\text{eff}}$) wordt de elektronenstraal n maal per seconde onderdrukt, hetgeen een gestippeld diagram oplevert, mits de tijdbasisfrequentie kleiner is dan n . Het aantal onderbrekingen is gelijk aan de verhouding van de frequentie n en de tijdbasisfrequentie. Hierbij wordt de inwendige terugslagonderdrukking uitgeschakeld (Sk_{11}).

Het tijdsverloop tussen twee afzonderlijke stippen bedraagt $1/n$ sec. Voor dit doel wordt aanbevolen een PHILIPS Toongenerator* te gebruiken. Bij het fotograferen van één volledig beeld dient men de belichtingstijd van de camera gelijk te maken aan het tijdsverloop van één complete periode van de tijdbasis.

Indien de belichtingstijd langer is dan dit tijdsverloop zouden verscheidene beelden over elkaar en de stippen tussen elkaar kunnen vallen, zodat dikwijls geen betrouwbare waarnemingen mogelijk zijn. Men kan dit vermijden door de synchronisatie buiten werking te stellen en de frequentie van de tijdbasis zodanig in te stellen, dat het beeld langzaam verschuift. De op elkaar volgende beelden zullen dan ten opzichte van elkaar iets zijn verschoven.

De elektronenstraal kan op de volgende twee wijzen tijdelijk worden onderdrukt:

1. De helderheidsregelaar R_3 wordt teruggedraaid tot het beeld geheel verdwijnt. Een wisselspanning met voldoende hoge frequentie wordt tussen Bu_{14} en Bu_{11} aangesloten. De amplitude van deze spanning wordt zó ingesteld, dat de helderheid voldoende groot is.

* bijv. GM 2307, GM 2308, GM 2315 of GM 2317.

De frequentie moet zodanig worden gekozen, dat een ononderbroken lijn ontstaat. Door het signaal te onderdrukken zal het beeld verdwijnen.

De terugslagonderdrukking is hierbij uitgeschakeld (Sk_{11} van Bu_{14}).

2. Ook door een externe schakelaar kan de elektronenstraal worden onderdrukt. Sk_7 (zie fig. 14) wordt dan in de stand „SUPPR.” gezet, terwijl de externe schakelaar tussen Bu_{15} en Bu_{16} op het achterpaneel wordt aangesloten. Zolang deze geopend is, is het gehele beeld onderdrukt.

N.B. Aanraking van de onder spanning staande delen van de externe schakelaar of van de toevoerdraden is levensgevaarlijk. De leidingen naar deze uitwendige schakelaar dienen voorts van prima kwaliteit te zijn, aangezien zij op minstens 1200 V t.o.v. het chassis staan!

GEBRUIK VAN DE ELEKTRONENSCHAKELAAR GM 4580

Door middel van de meegeleverde snoertjes worden Bu_9 en Bu_{10} op de achterzijde van de elektronenschakelaar (zie de desbetreffende gebruiksaanwijzing) verbonden met Bu_9 en Bu_{10} van de oscillograaf. De spanningen worden dan rechtstreeks aan de deflectieplaten gelegd. Verbind de aardklemmen van beide apparaten en leg één van deze aan aarde (bij voorkeur van de elektronenschakelaar).

GEBRUIK VAN DE GELIJKSPANNINGSVERSTERKER GM 4530 OF GM 4531

Deze gelijkspanningsversterkers dienen om met behulp van de oscillograaf elektrische trillingen met geringe amplitude te kunnen bestuderen. De uitgangsspanning van de versterker wordt rechtstreeks aan de afbuigingsplaten toegevoerd.

Bij de versterker GM 4530 kan van Bu_4 en Bu_6 (aarde) een spanning worden afgenomen voor het synchroniseren van de tijdbasisgenerator van de oscillograaf met de te versterken spanning. Raadpleeg ook de desbetreffende gebruiksaanwijzing.

GEBRUIK VAN HET VOEDINGSAPPARAAT VOOR NAVERSNELLING GM 4198 OF GM 4188

Op het achter aansluitpaneel kan via Bu_8 een extra naversnellingspanning worden aangesloten. Deze spanning bij voorkeur niet hoger kiezen dan 2000 V.

Raadpleeg ook de desbetreffende gebruiksaanwijzingen.

OSCILLOGRAMMEN

In fig. 21 en 22 zijn nog enige oscillogrammen weergegeven. De opnamen zijn gemaakt met een Rolleicord Camera met een objectief $f : 3,5$; belichtingstijd $1/5$ sec.; materiaal: Agfa Isopan 21/10° DIN; verkleining: 3 : 1.

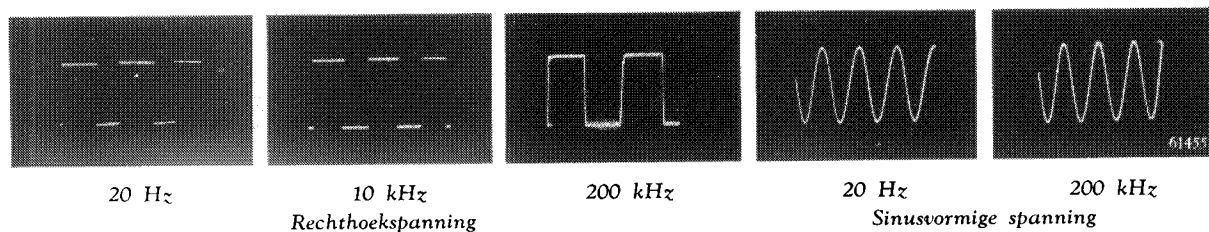


Fig. 21

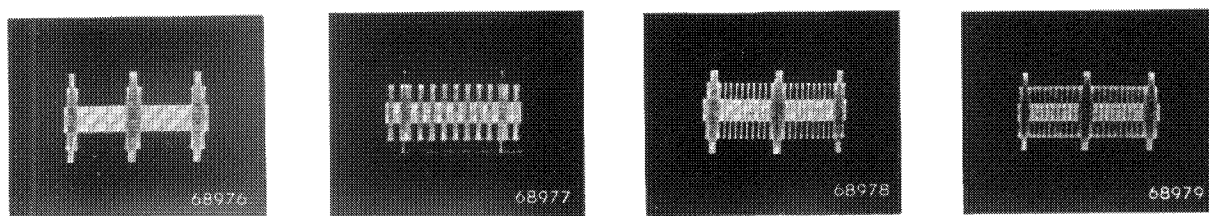


Fig. 22

Enkele televisiesignalen

ELEKTRISCHE GEGEVENS PRINCIPESHEMA GM 5654

(wijzigingen voorbehouden)

WEERSTANDEN

R ₁	1	MΩ	R ₄₈	6800/2	= 3400 Ω	R ₉₈	47	Ω
R _{1'}	1	MΩ	R ₄₉	6800/2	= 3400 Ω	R ₉₉	100	kΩ
R ₂	1	MΩ	R ₅₀	150	Ω	R ₁₀₀	18	kΩ
R _{2'}	1	MΩ	R ₅₁	1200	Ω	R ₁₀₁	120	kΩ
R ₃	0,1	MΩ	R ₅₂	47	Ω	R ₁₀₂	6200	Ω
R ₄	0,5	MΩ	R ₅₃	3900	Ω	R ₁₀₃	330	kΩ
R ₅	50	kΩ	R ₅₄	0,47	MΩ	R ₁₀₄	47	Ω
R ₆	50	kΩ	R ₅₅	5,6	MΩ	R ₁₀₅	47	Ω
R ₇	5	kΩ	R ₅₆	5,6	MΩ	R ₁₀₆	6800	Ω
R ₈	1	MΩ	R ₅₇	10	MΩ	R ₁₀₇	120	kΩ
R ₉	1,2	MΩ	R ₅₈	10	MΩ	R ₁₀₈	1	MΩ
R ₁₀	1	MΩ	R ₅₉	33/2	= 16,5 kΩ	R ₁₀₉	47	Ω
R ₁₁	10	MΩ	R ₆₀	390	Ω	R ₁₁₀	47/2	= 23,5 kΩ
R ₁₂	470	Ω	R ₆₁	6800	Ω	R ₁₁₁	100	kΩ
R ₁₃	4,7	MΩ	R ₆₂	3900	Ω	R ₁₁₂	220	kΩ
R ₁₄	10	kΩ	R ₆₃	47	Ω	R ₁₁₃	47	Ω
R ₁₅	150	kΩ	R ₆₄	470	Ω	R ₁₁₄	1800	Ω
R ₁₆	33/2	= 16,5 kΩ	R ₆₅	2700	Ω	R ₁₁₅	2	kΩ
R ₁₇	51	kΩ	R ₆₆	1	MΩ	R ₁₁₆	10	MΩ
R ₁₈	10	MΩ	R ₆₇	0,22	MΩ	R ₁₁₇	1	kΩ
R ₁₉	51	kΩ	R ₆₈	560	Ω	R ₁₁₈	100	kΩ
R ₂₀	680	Ω	R ₆₉	47	Ω	R ₁₁₉	1	MΩ
R ₂₁	56	Ω	R ₇₀	47	Ω	R ₁₂₀	1,5	MΩ
R ₂₂	5600	Ω	R ₇₁	12	kΩ	R ₁₂₁	1,2	MΩ
R ₂₃	330	Ω	R ₇₂	47	Ω	R ₁₂₂	1	kΩ
R ₂₄	0,1	MΩ	R ₇₃	56	kΩ	R ₁₂₃	680	Ω
R ₂₅	470	Ω	R ₇₄	47/2	= 23,5 kΩ	R ₁₂₄	680	kΩ
R ₂₆	1,5	MΩ	R ₇₅	12	kΩ	R ₁₂₅	470	kΩ
R ₂₇	150	Ω	R ₇₆	1	MΩ	R ₁₂₆	270	kΩ
R ₂₈	3300	Ω	R ₇₇	47/2	= 23,5 kΩ	R ₁₂₇	470	kΩ
R ₂₉	18	kΩ	R ₇₈	3300	Ω	R ₁₂₈	47	kΩ
R _{29'}	22	kΩ	R ₇₉	47	Ω	R ₁₂₉	470	kΩ
R ₃₀	47/2	= 23,5 kΩ	R ₈₀	47	Ω	R ₁₃₀	100/2	= 50 Ω
R ₃₁	47	Ω	R ₈₁	10	kΩ	R ₁₃₁	100/2	= 50 Ω
R ₃₂	220	Ω	R ₈₂	100	kΩ	R ₁₃₂	50	Ω
R ₃₃	47	Ω	R ₈₃	56	kΩ	R ₁₃₃	47	Ω
R ₃₄	0,33	MΩ	R ₈₄	82	kΩ	R ₁₃₄	47	Ω
R ₃₅	470	Ω	R ₈₅	220	kΩ	R ₁₃₅	47	kΩ
R ₃₆	1	MΩ	R ₈₆	100	Ω	R ₁₃₆	470	kΩ
R ₃₇	2700	Ω	R ₈₇	2,2	MΩ	R ₁₃₇	5600	Ω
R ₃₈	180	Ω	R ₈₈	390	Ω	R ₁₃₈	18	kΩ
R ₃₉	1	MΩ	R ₈₉	820	kΩ	R ₁₃₉	270	kΩ
R ₄₀	470	Ω	R ₉₀	1	MΩ	R ₁₄₀	220	kΩ
R ₄₁	6800/2	= 3400 Ω	R ₉₁	150	kΩ	R ₁₄₁	12	Ω
R ₄₂	6800/2	= 3400 Ω	R ₉₂	56/2	= 28 kΩ	R ₁₄₂	47	kΩ*
R ₄₃	150	Ω	R ₉₃	560	kΩ	R ₁₄₃	47	Ω
R ₄₄	2200	Ω	R ₉₄	47	Ω	R ₁₄₄	4300	Ω
R ₄₅	47	Ω	R ₉₅	10	MΩ	R ₁₄₅	82/2	= 41 kΩ
R ₄₆	1	MΩ	R ₉₆	39	kΩ			
R ₄₇	470	Ω	R ₉₇	270	Ω			

* De waarde van deze weerstand wordt bij de fabricage gekozen.

CONDENSATOREN

C ₁	ca. 3	pF	C ₂₂	150	pF	C ₄₃	47 000	pF	C ₆₅	0,1	μF
C ₂	3—30	pF	C ₂₃	270	pF	C ₄₄	18	pF	C ₆₆	0,47	μF
C ₃	0,1	μF	C ₂₄	1000	pF	C ₄₅	275	pF	C ₆₇	25	μF
C ₄	0,12	μF	C ₂₅	0,39	μF	C ₄₆	0,5	μF	C ₆₈	25	μF
C ₅	270	pF	C ₂₆	3300	pF	C ₄₇	0,5	μF	C ₆₉	0,82	μF
C ₆	0,22	μF	C ₂₇	10 000	pF	C ₄₈	2200	pF	C ₇₀	25	μF
C ₇	16	μF	C ₂₈	33 000	pF	C ₄₉	22 000	pF	C ₇₁	25	μF
C ₈	25	μF	C ₂₉	0,15	μF	C ₅₀	150	pF	C ₇₂	10 000	pF
C ₉	25	μF	C ₃₀	0,25	μF	C ₅₁	12	pF	C ₇₃	10 000	pF
C ₁₀	0,22	μF	C ₃₁	0,1	μF	C ₅₃	50	μF	C ₇₄	22 000	pF
C ₁₁	270	pF	C ₃₂	150	pF	C ₅₄	50	μF	C ₇₅	1500	pF
C ₁₂	0,25	μF	C ₃₃	68	pF	C ₅₅	12	pF			
C ₁₃	0,25	μF	C ₃₄	150	pF	C ₅₆	33 000	pF			
C ₁₄	575	pF	C ₃₅	270	pF	C ₅₇	4,7	pF			
C ₁₅	0,22	μF	C ₃₆	1000	pF	C ₅₈	22 000	pF			
C ₁₆	0,1	μF	C ₃₇	3300	pF	C ₅₉	0,22	μF			
C ₁₇	220	pF	C ₃₈	10 000	pF	C ₆₀	10 000	pF			
C ₁₈	0,1	μF	C ₃₉	33 000	pF	C ₆₁	50	μF			
C ₁₉	47 000	pF	C ₄₀	0,15	μF	C ₆₂	50	μF			
C ₂₀	47 000	pF	C ₄₁	0,39	μF	C ₆₃	0,22	μF			
C ₂₁	27	pF	C ₄₂	0,5	μF	C ₆₄	1	μF			

BUIZEN

B ₁	EF 80	6,3 V 0,3 A
B ₂	EF 91	6,3 V 0,3 A
B ₃	EF 91	6,3 V 0,3 A
B ₄	PL 83	15 V 0,3 A
B ₅	PL 83	15 V 0,3 A
B ₆	PL 81	21,5 V 0,3 A
B ₇	EF 80	6,3 V 0,3 A
B ₈	PL 83	15 V 0,3 A
B ₉	PL 81	21,5 V 0,3 A
B ₁₀	GZ 32	5,0 V 2,0 A
B ₁₁	ECC 81	6,3 V 0,3 A
B ₁₂	EF 80	6,3 V 0,3 A
B ₁₃	EF 80	6,3 V 0,3 A
B ₁₄	ECL 80	6,3 V 0,3 A
B ₁₅	DG 10-6	6,3 V 0,3 A

LAMPS

La ₁	8034 D/00	10 V 0,2 A
La ₂	85 A2	85 V 4 mA
La ₃	85 A2	85 V 4 mA

C	1 2	3	8	4	5	7	6	9	10	11	16	14	15	17	18	59	19	20	66																																																																																																																				
C	56	57	29	30	28	27	26	24	23	22	21	48	45	58	55	32	41	40	39	38	37	36	35	47	34	33	12	42	75	43	49	46	50	51	44	53	52	51	53	256	255	158	89	90	57	4	116	91	128	129	127	126	3	54	72	73																																																																															
R	11	10	9	13	12	14	15	30	16	17	19	14	18	20	21	22	23	27	28	26	29	31	32	33	34	35	36	37	38	39	40	41	42	43	44	45	46	47	48	49	50	51	52	53	54	55	56	57	58	59	60	61	62	63	64	65	66	67	68	69	70	71	72	73																																																																							
R	66	67	68	69	70	71	72	73	74	75	76	77	78	79	80	81	82	83	84	85	86	87	88	89	90	91	92	93	94	95	96	97	98	99	100	101	102	103	104	105	106	107	108	109	110	111	112	113	114	115	116	117	118	119	120	121	122	123	124	125	126	127	128	129	130	131	132	133	134	135	136	137	138	139	140	141	142	143	144	145	146	147	148	149	150	151	152	153	154	155	156	157	158	159	160	161	162	163	164	165	166	167	168	169	170	171	172	173	174	175	176	177	178	179	180	181	182	183	184	185	186	187	188	189	190	191	192	193	194	195	196	197	198	199	200

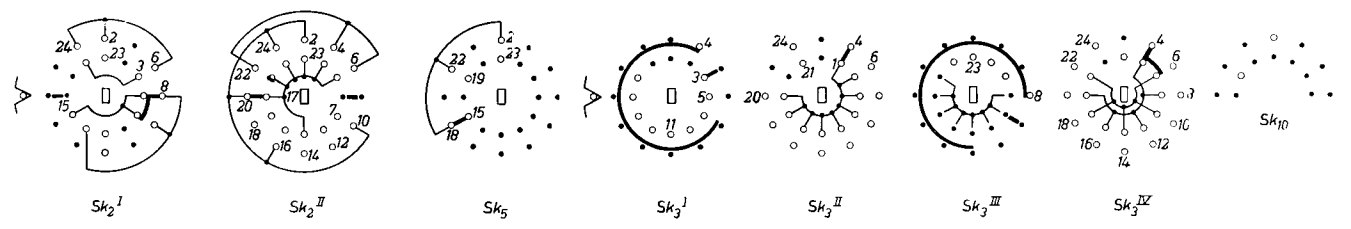
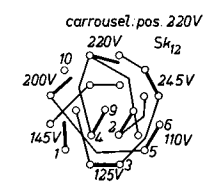
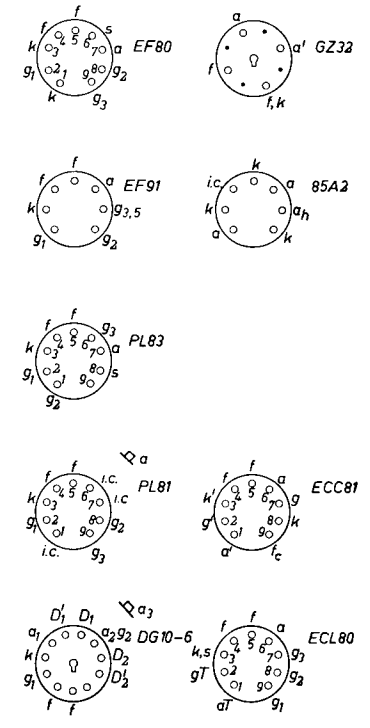
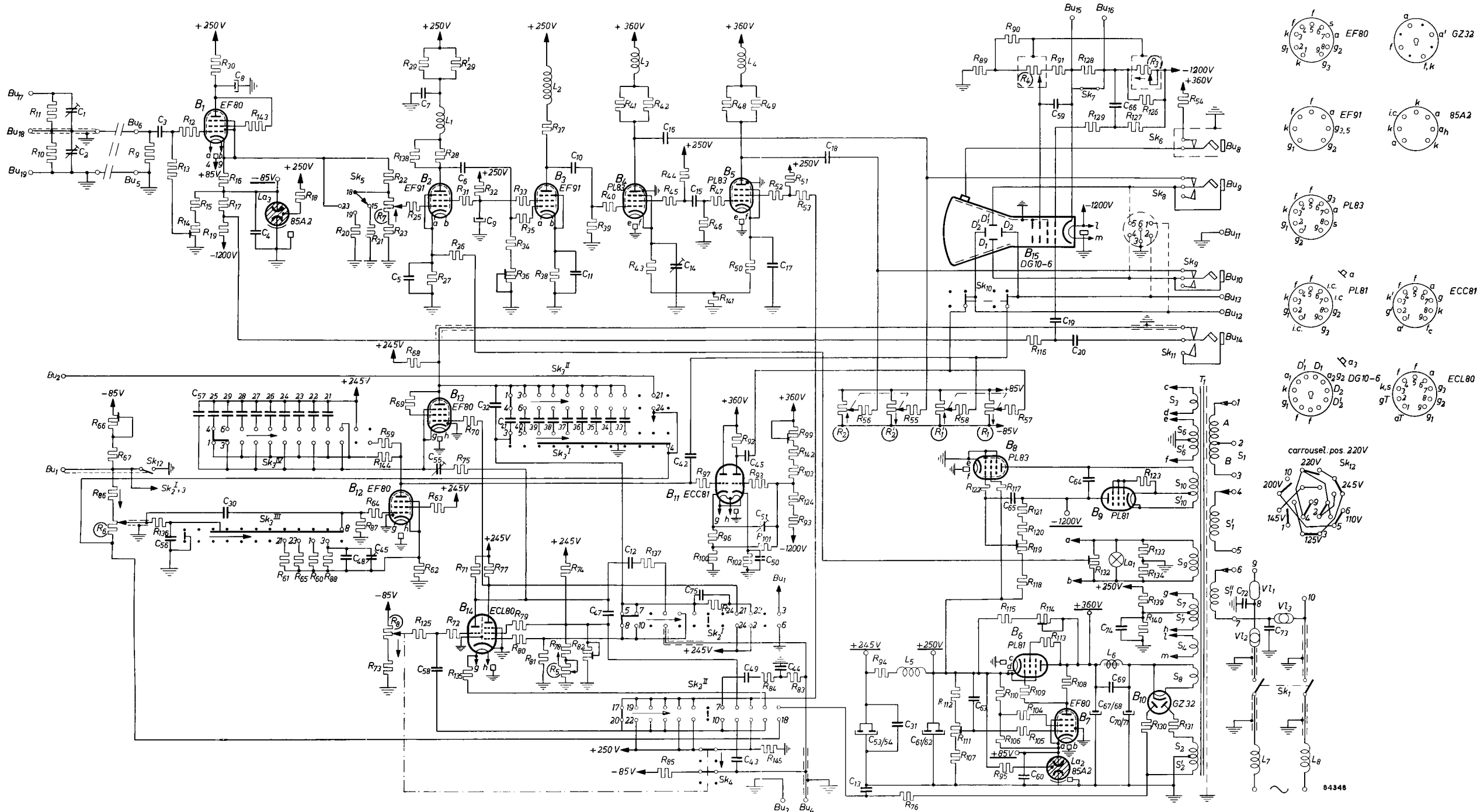


Fig. 23
Principeschema van de oscillograaf GM 5654 (wijzigingen voorbehouden)
Op de aangegeven plaatsen is de schakeling met de kast verbonden.

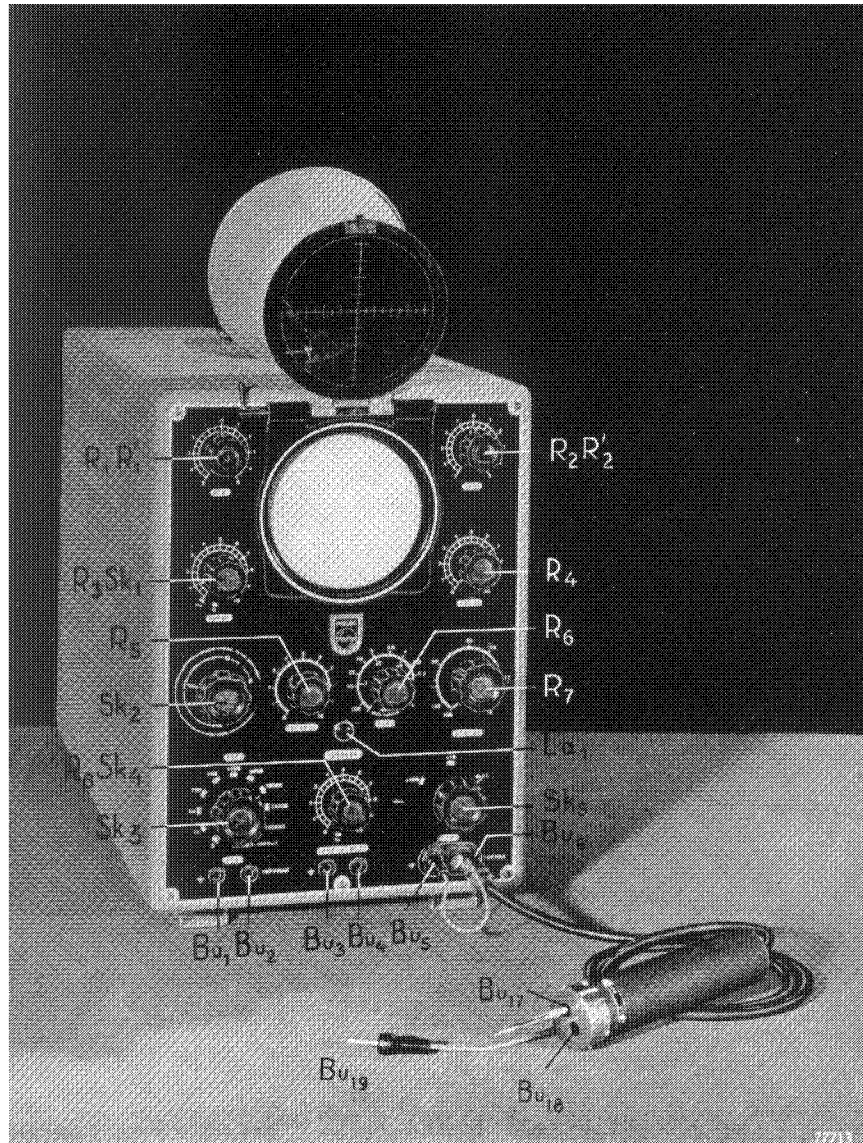


Fig. 24
Vooraanzicht van de oscillograaf GM 5654

- R_1 = Horizontale instelling
- R_2 = Verticale instelling
- R_3 = Helderheidsregeling
- R_4 = Scherperegeling
- R_5 = Horizontale amplitude
- R_6 = Fijnregeling tijdbasisfrequentie
of versterking horizontale deflectie (Sk_3 in de elfde stand)
- R_7 = Fijnregeling verticale amplitude
- R_8 = Synchronisatie-amplituderegeling
- Sk_1 = Netschakelaar
- Sk_2 = Synchronisatie-keuzeschakelaar
- Sk_3 = Grofregeling tijdbasisfrequentie
- Sk_4 = Eenmalige tijdbasis
- Sk_5 = Grofregeling verticale amplitude
- Bu_1 - Bu_2 = Ingang horizontale deflectie
- Bu_3 - Bu_4 = Ingang synchronisatiespanning
- Bu_5 - Bu_6 = Ingang verticale deflectie