

**HULPAPPARATEN**

Het hulpapparaat GM4198 is een enkel-fasig hoogspanningsgelijkrichtapparaat voor max. 5000 V - 0,1 mA.

Diverse gegevens

Spanningen en stroom	VF (Volt)	Smeltstroom (Amp)
L1-type 8045 - verlichtingslampje	5,0	
B2-type 1877 - enkelfasige gelijkrichtbuis	3,9	
Z1 - smeltzekering- 08 140 45.0		0,5
Z2 - smeltzekering- 08 140 45.0		0,5

Verbruik en afmetingen

Coef	Verbruik Watt	Hoogte cm	Breedte cm	Diepte cm	Gewicht kg
0,9	ca.20	18	29	17	ca.9,-

ELECTRISCHE ONDERDEELLEN

No.	Waarde	Codenummer
R2	0.4 Mohm	49 362 12.0
R3	0.88 Mohm (4x0.22 Mohm in serie)	49 377 52.0
R4	0.88 Mohm id.	49 377 52.0
R5	0.88 Mohm id.	49 377 52.0
R6	0.88 Mohm id.	49 377 52.0
R7	0.88 Mohm id.	49 377 52.0
R8	1.-- Mohm (10x0.1 Mohm in serie)	49 377 48.0
C1	50000 pF) condensatordoors	49 176 00.0
C2	50000 pF)	
S1	t/m Transformator	A1 070 02.0
S3		

MECHANISCHE ONDERDEELLEN

Pos.	Fig.	Omschrijving	Codenummer
1	16	Knop	23 613 31.0
2	16	Hooge kartelechroef 4mm	07 613 04.0
3	16	Stekerblok	23 685 54.0
4	16	Sam.plaat sp.carousel	28 871 70.2
5	16	Handvat	28 914 65.0
6	16	Glaasje	28 480 94.0
7	16	Contrasteker	08 280 95.0
8	16	Rubbermantelsnoer	33 983 24.0
9	16	Steker	08 281 55.2
10	14	Sam.kabel	A1 190 82.1
11	14	Sam.schijf	A1 343 60.0
12	14	Isolatiekoker	23 664 07.0
13	14	Bengel	A1 498 56.1
14	14	Schijf	23 684 96.0
15	14	Netschakelaar	28 650 25.2
16	14	Veer	A1 979 48.1
17	14	Zekeringhouder	08 117 31.0

Het diagram uit de combinatie GM4195 bestellen onder codenummer A1 342 28.0

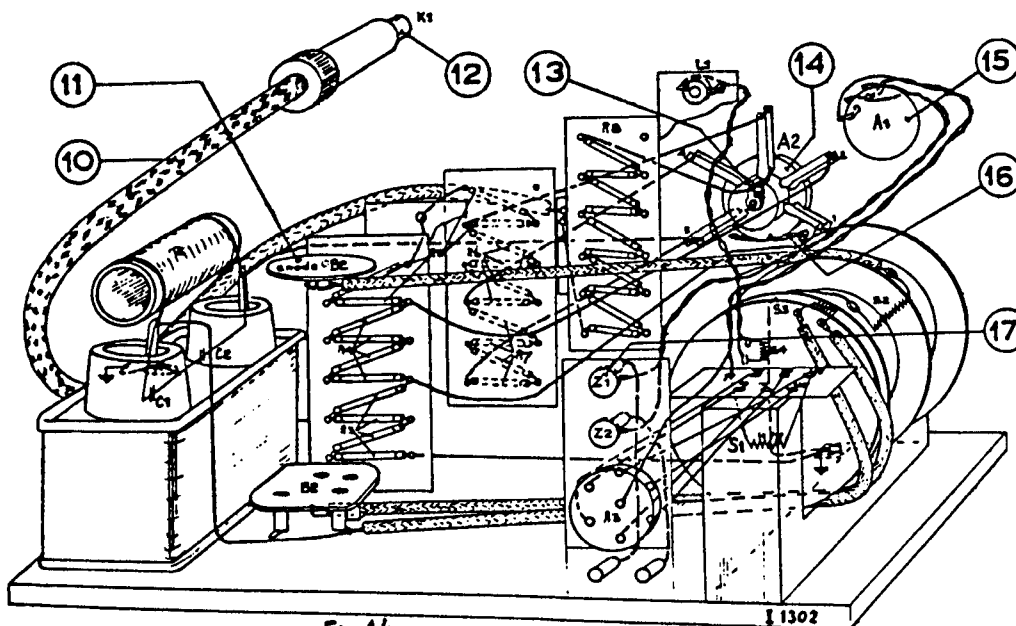
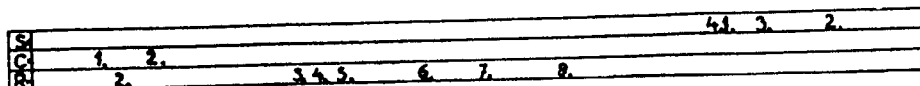
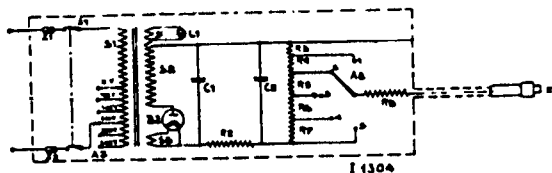


Fig.14

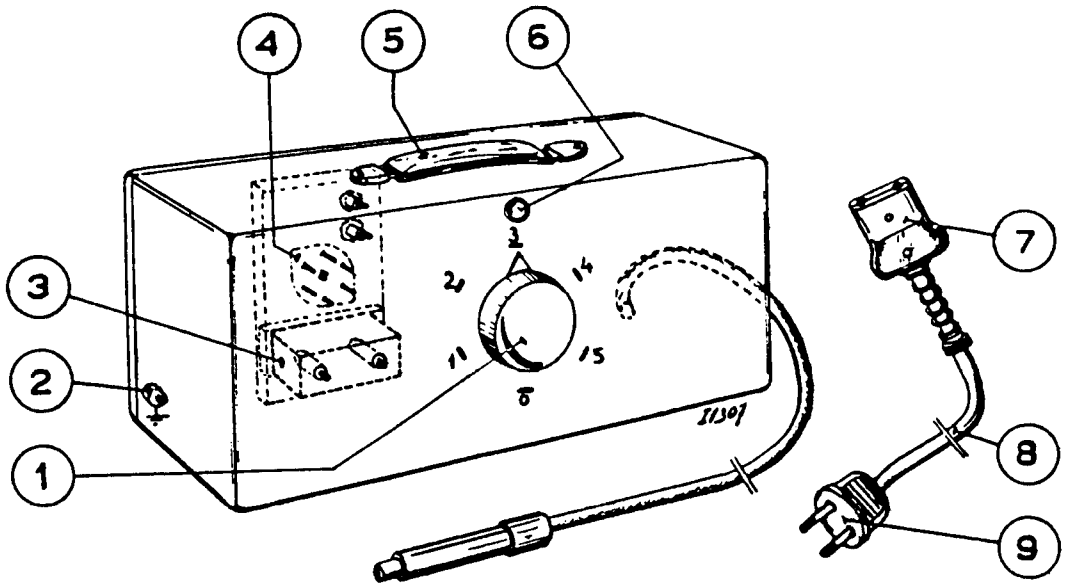
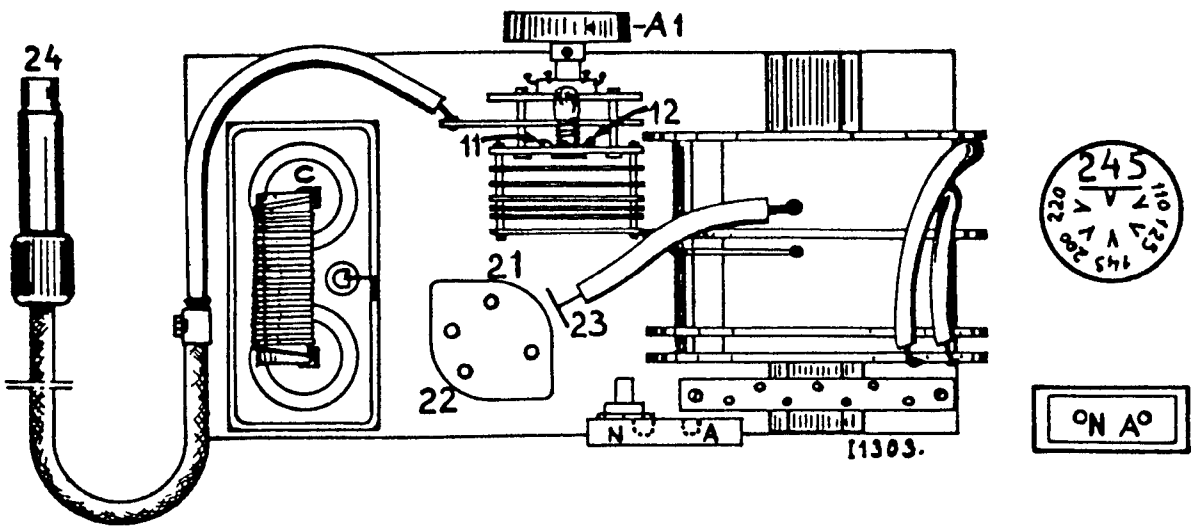


Fig. 16



R						C				
12	11/12	21/22				12				
	55	25								
11	N/A					11	22	C		
	200						110	110		
10	23					10				
	260									
9	A1					A1				
	Pos. 1	Pos. 2	Pos. 3	Pos. 4	Pos. 5	Pos. 5				
	24					21/24				
	80	60	45	37	30	105				