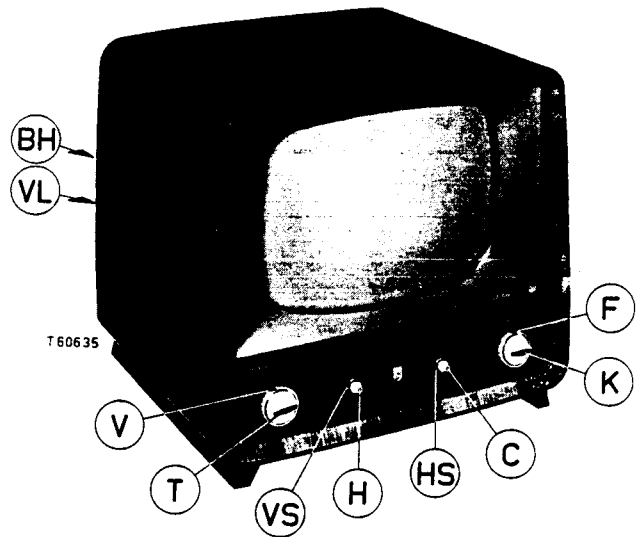


PHILIPS SERVICE

DOCUMENTATIE
voor de televisieontvanger

17 TX 154A - 00



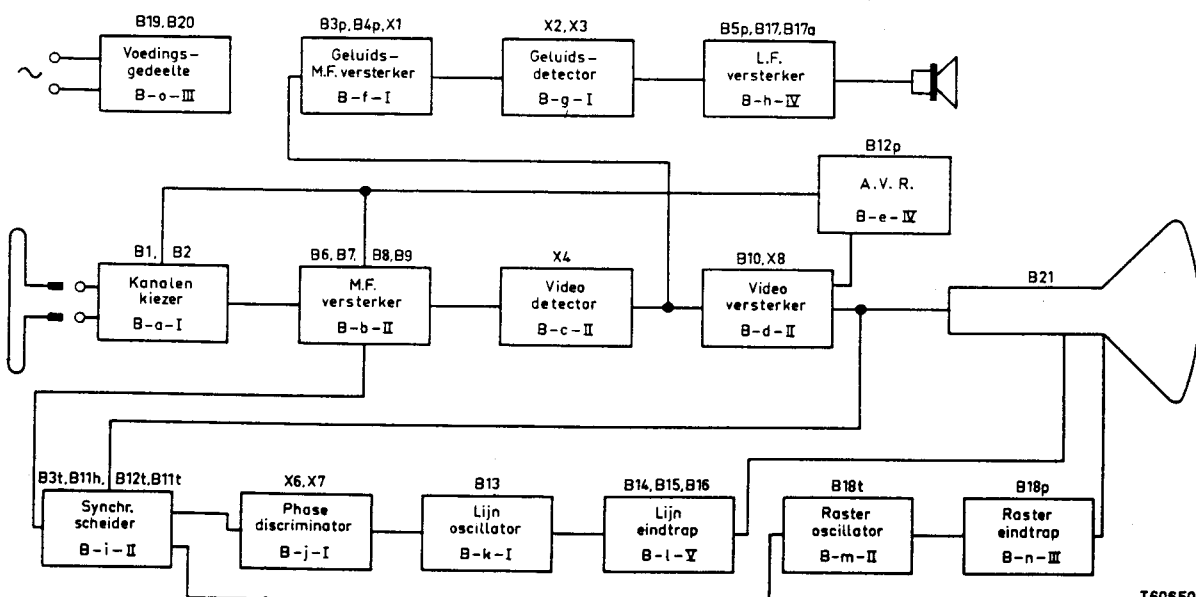
SPECIFICATIE

Geschikt voor de ontvangst van zenders werkende volgens de Gerber norm.
Geluid volgens het interdraaggolf-systeem (intercarrier).
Beeldhuis met statische focussering en afbuigingshoek van 90°. Geluid eindtrap zonder uitgangstransformator; continue regeling voor de hoge tonen en spraak-muziekschakelaar.
Kanaalkiezer met cascode ingang.

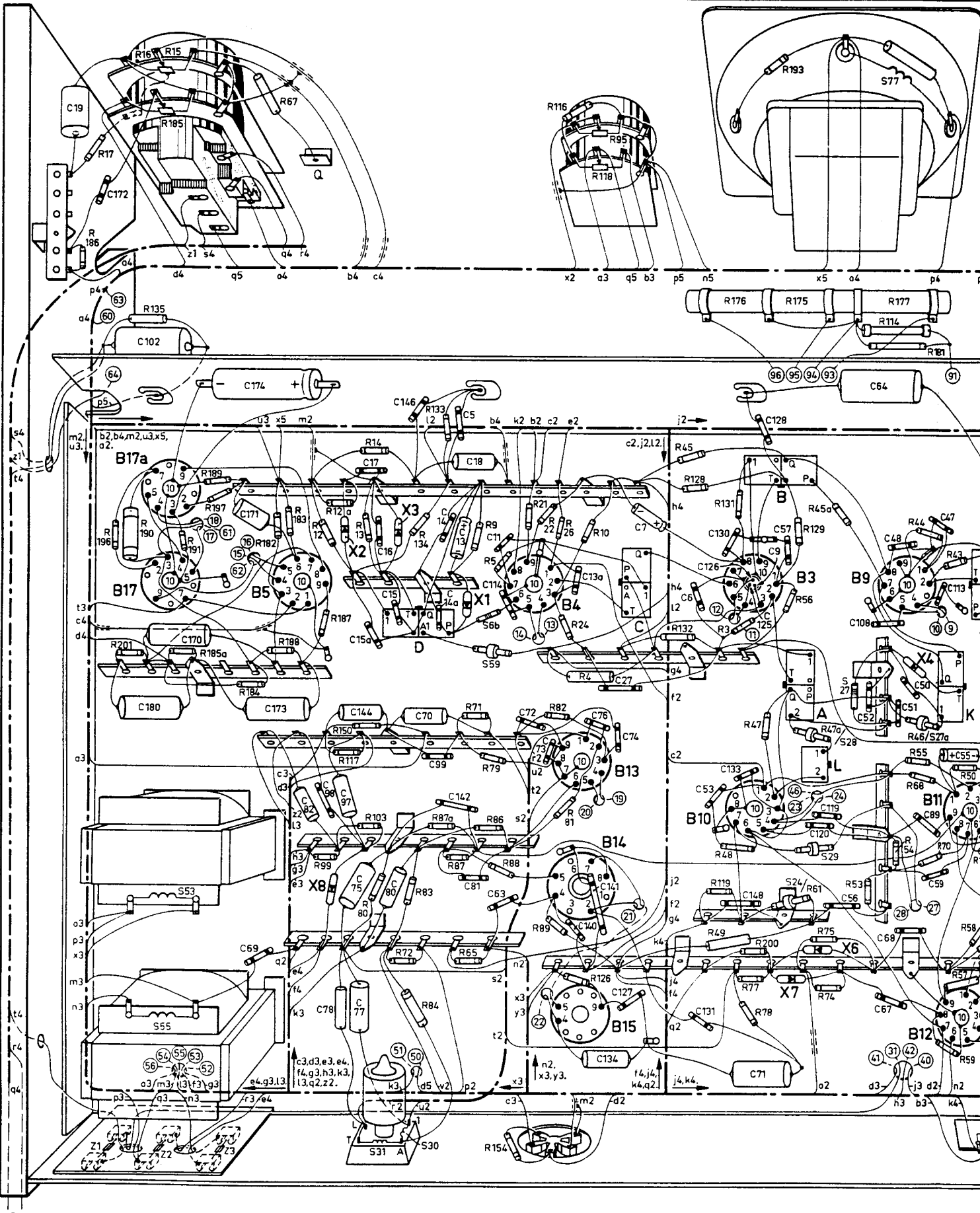
Kanaal E2	: 47 - 54 MHz	Antenneaanpassing	300 μ
Kanaal E3	: 54 - 61 MHz	Beeld M.F.	38,9 MHz
Kanaal E4	: 61 - 68 MHz	Geluid M.F.	5,5 MHz
Kanaal E5	: 174 - 181 MHz	Beeldbuis	AW 43-80
Kanaal E6	: 181 - 188 MHz	Luidsprekers	S76= AD 3700 AM
Kanaal E7	: 188 - 195 MHz		S75= 49 242 42
Kanaal E8	: 195 - 202 MHz	Netspanning	220 V-
Kanaal E9	: 202 - 209 MHz	Verbruik	200 Watts
Kanaal E10	: 209 - 216 MHz	Seizoen	1957
Kanaal E11	: 216 - 223 MHz		
Kanaal reserve			
Kanaal reserve			

V	- Volumeregelaar	H	- Helderheidsregelaar
T	- Toonregelaar + netschakelaar	K	- Kanaalschakelaar
VS	- Verticale stabiliteit	F	- Fijnregeling
HS	- Horizontale stabiliteit	BH	- Beeldhoogteregelaar
C	- Contrastregelaar	VL	- Verticale lineariteit

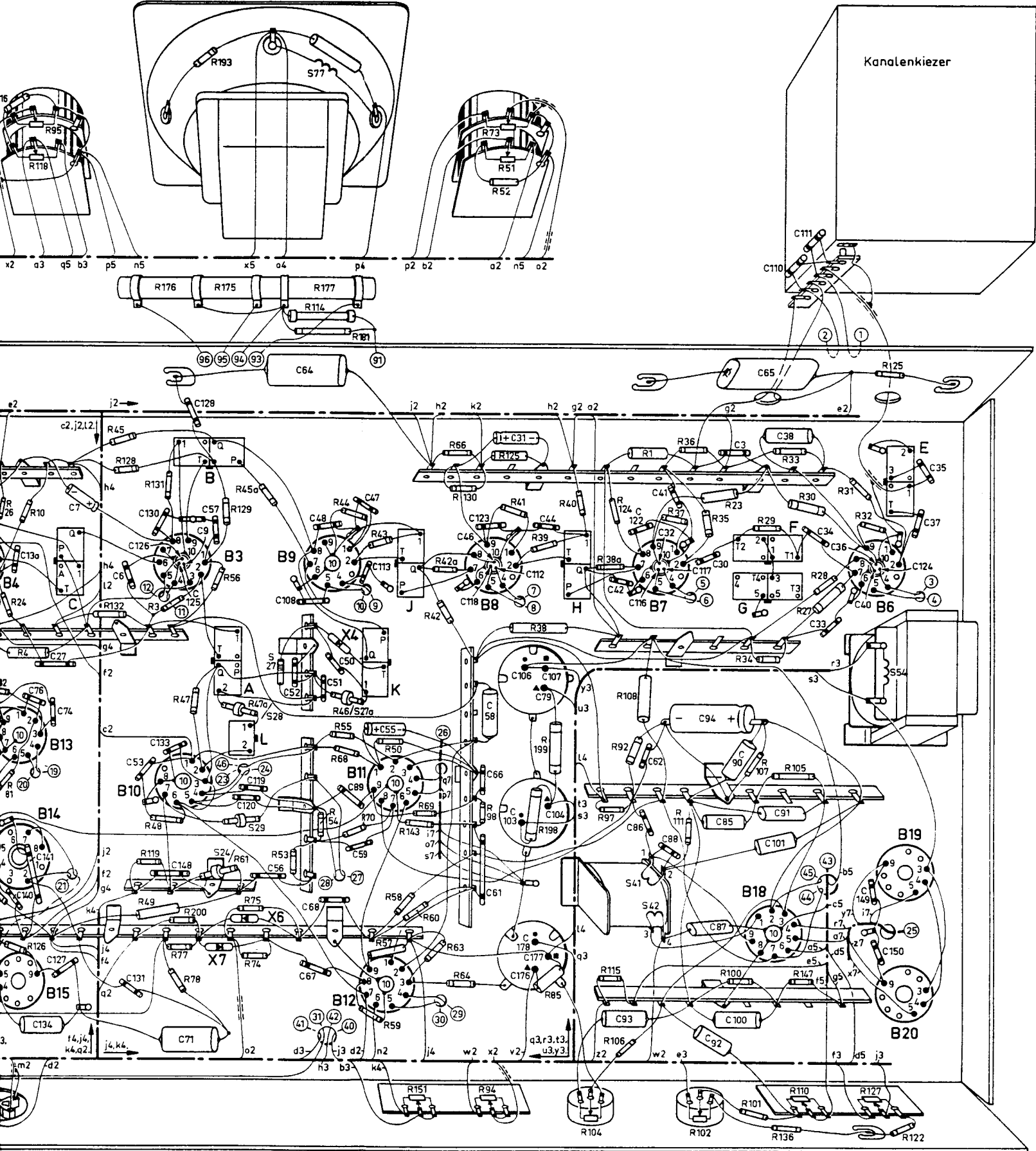
BLOKSCHEMA



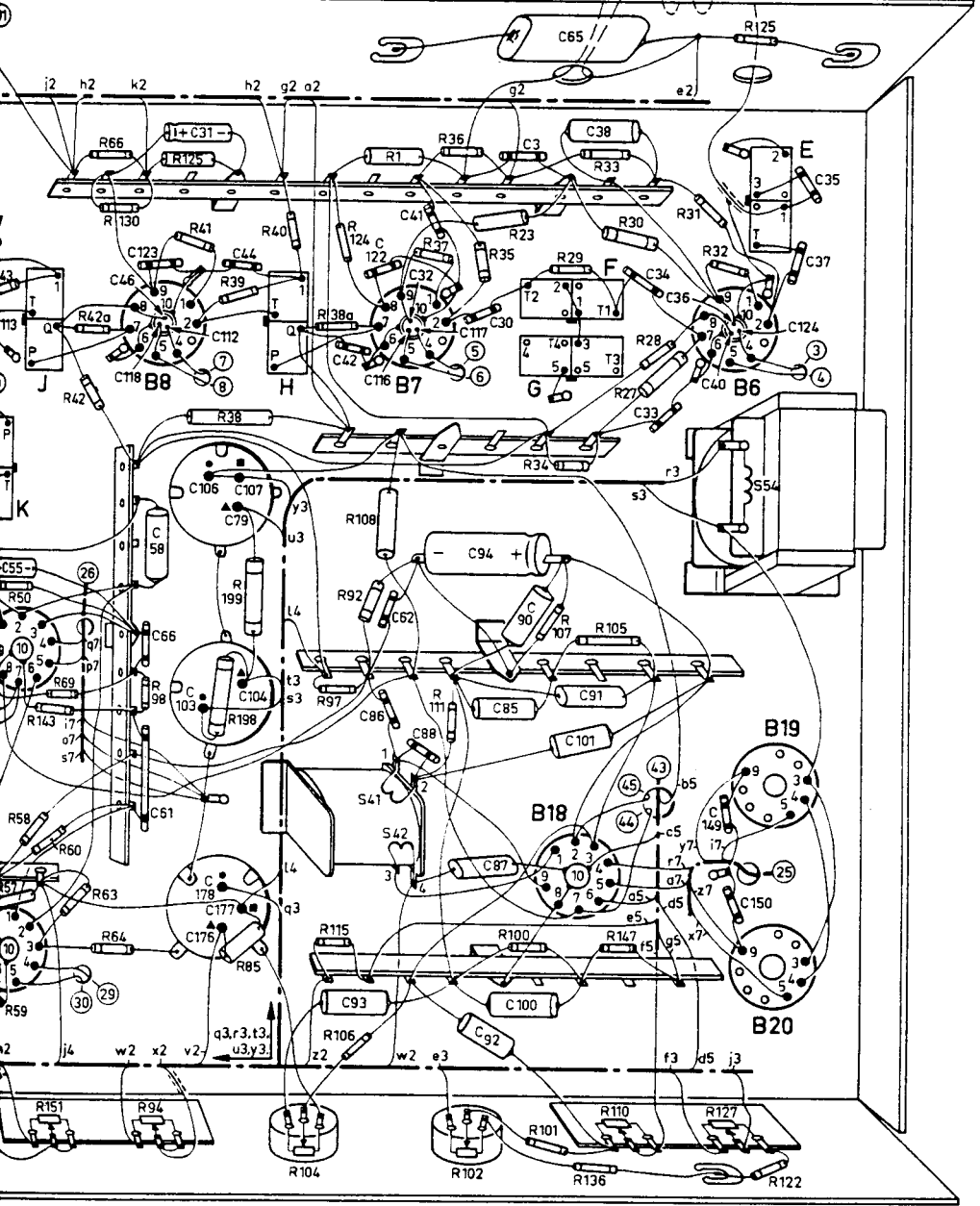
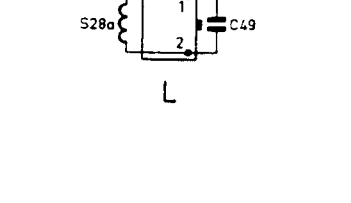
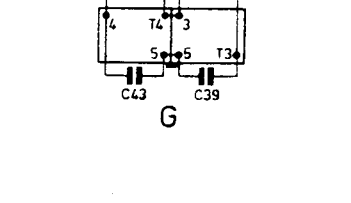
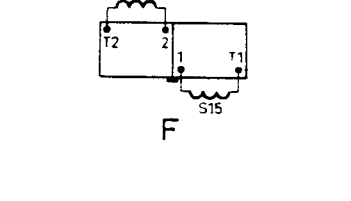
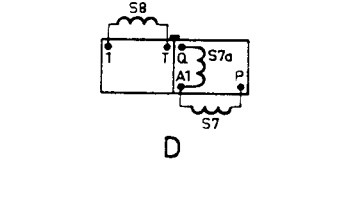
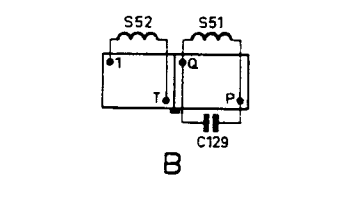
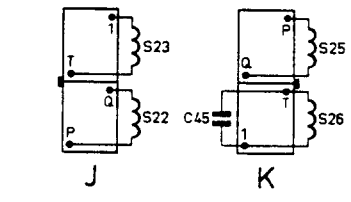
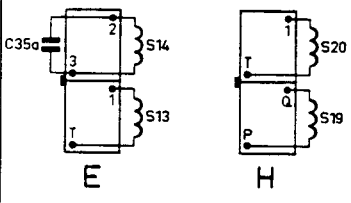
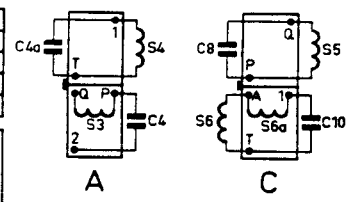
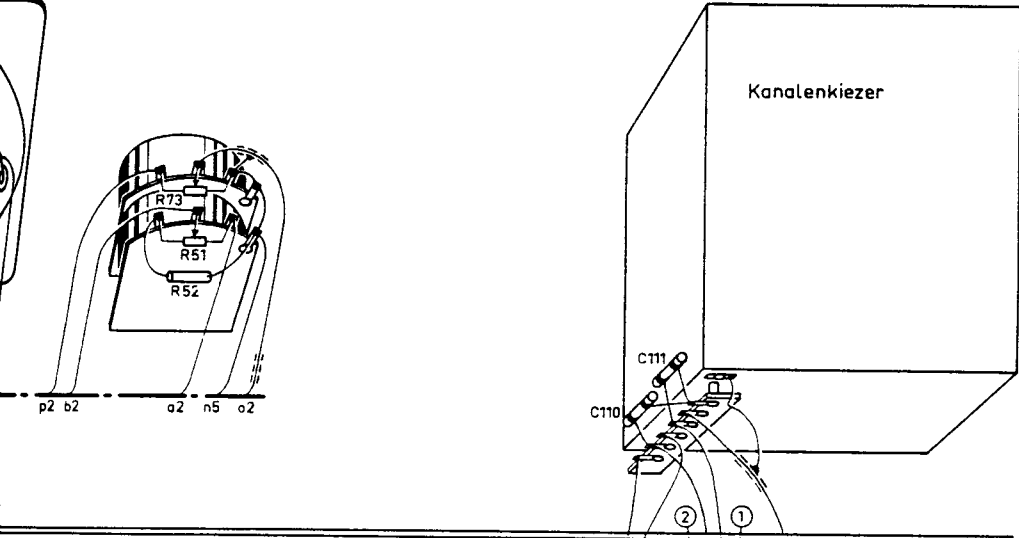
S	55, 53,	31,	D, 30,	6b, 59,	C,	B, 24, A, 29, L, 28, 27,	77,	27a, K,
C	19, 172, 102, 170,	171, 174,	15a, 17, 16, 15, 14b,	14, 14a, 13, 5, 18, 11, 11a,	13a,	7,	6, 126, 130,	125, 9, 128, 57,
C	180,	69, 173,	82, 98, 78, 97, 77, 75, 14, 4, 80,	70, 99, 142, 81,	63,	72, 73,	140, 76, 141, 134, 27, 74, 127,	131, 53, 133, 148, 71,
R	186, 17, 196,	190, 16, 135, 15, 185, 191, 189, 197,	182, 188, 67, 183, 12, 187, 12a, 13, 14,	134, 133,	9, 5,	21, 22, 116, 26, 24, 10, 118, 95,	45, 132, 128, 131, 3, 176,	193, 175, 56, 129, 45a,
R	201,	185a,	184,	99, 150, 117, 80, 103,	72, 83, 84, 87a, 87b, 5, 7179, 86, 88, 154, 89, 82, 81, 4,	126,	49, 119, 48, 47, 77, 200,	61, 74, 75, 7a, 53,



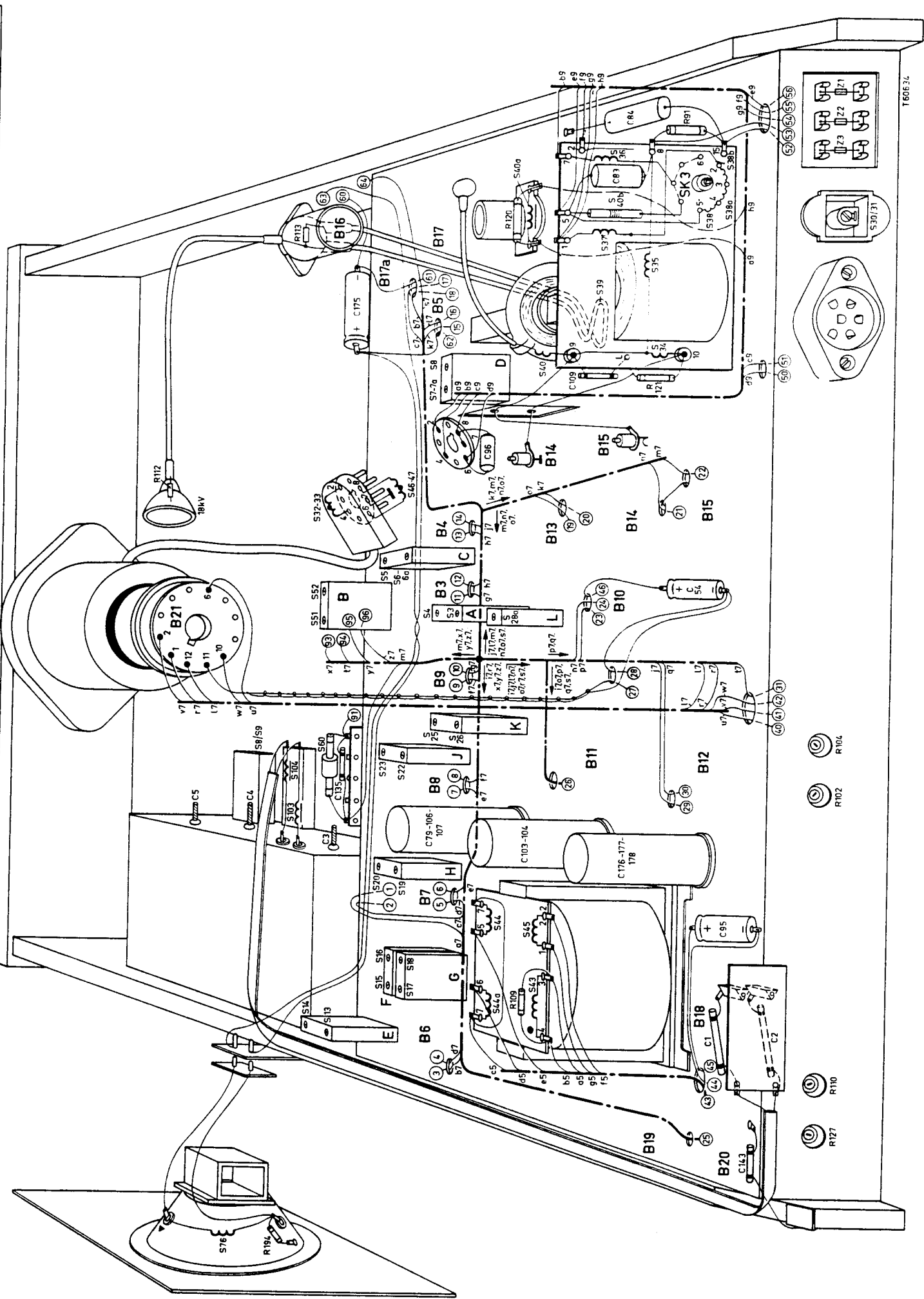
C.		B. 24, A. 29, L. 28, 27		77.	27a.	K.	J.	H.		41, 42.	G.		F.	54, E.	
13a.	7.	6, 126, 130.	125, 9, 128, 57.	108, 64, 48.	47, 113.	46, 118, 123.	31, 112, 44.	42, 122, 116, 41, 32.	117, 30, 3.	65, 110, 38, 111, 33, 34, 36.	40.	124, 37, 35.			
140, 76, 141, 134, 27, 74, 127.		131, 53, 133, 148, 71.	120, 119, 56.	52, 67, 68, 51, 50, 88, 59, 55.		58, 66, 61, 103, 106, 176, 178, 177, 79, 107, 104.		93, 86, 62, 88.	94, 92, 87, 85, 90, 100.	101, 91.	149,	150.			
6, 26, 24, 10, 118, 95.		45, 132, 128, 131, 3, 176.	193, 175, 56, 129, 45a.	114, 177, 44, 181, 43.		42, 42a, 66, 130, 73, 52, 51, 25, 41, 39, 40.		38a, 124, 1.	37, 36.	35, 23.	29.	33, 30, 27, 28.	31, 32,	25.	
12, 81, 4, 126.		49, 119, 48, 47, 77, 78, 200.	61, 74, 75, 47a, 53.	54, 68, 46, 55, 70, 57, 50, 58, 59, 143, 151, 169, 60, 63, 64, 98, 94.		38, 199, 198, 85, 104, 97, 115, 106, 92, 108.		111, 102,	100, 34, 107, 101, 136, 105, 110, 147.	127,	122.				



K.	J.	H.	41, 42.	G.	F.	54, E.
113.	46, 118, 123.	31, 112, 44.	42, 122, 116, 41, 32.	117, 30, 3.	65, 110, 38, 111, 33, 34, 36.	40, 124, 37, 35.
9, 55.	58, 66, 61, 103, 106, 176, 178, 177, 79, 107, 104.		93, 86, 62, 88.	94, 92, 87, 95, 90, 100.	101, 91.	149, 150.
43.	42, 42a, 66, 130, 73, 52, 51, 125, 41.	39, 40.	38a, 124, 1.	37, 36.	35, 23.	29, 33, 30, 27, 28, 31, 32, 25.
17, 50, 58, 59, 143, 151, 69, 60, 63, 64, 98, 94.	38, 199, 198, 85, 104, 97, 115, 106, 92, 108.			111, 102.	100, 34, 107, 101, 136, 105, 110, 147.	127, 122.



S	76.	E.	440.F. 0.43.	45.44.	H.	103.	104.	J. 8.9.60. K.	C.	32.33.46.47.	39.	35.	37.	38.	39a.	40b.	40c.	36b.	36.	84.
C	143.	1.2.		95.		103.	104.	105. 106. 107. 135.	B.	54.	109.	175.	109.	109.	109.	109.	109.	109.	109.	83.
R	894.	110.		109.		102.	102.		A.	112.	112.	112.	112.	112.	112.	112.	112.	112.	112.	91.



T606.34

TRIMMEN

Geluid H.F.

Sluit de diodevoltmeter (bereik -3V) aan over C16.
Voer een negatieve spanning van ca. 4 Volt toe aan C5.
Ongemoduleerd H.F. signaal van 5,5 MHz aan knooppunt S20/C51.
Trim S6, S7, S8, S4 en S3 op maximale uitslag van de meter.
Voer het signaal toe aan het knooppunt X4/S27.

Demp (1500 n + 1500 pF)	Trim	Uitslag van de meter	Meter aangesloten op
S5	S6	Maximum	C16
S6	S5		
S4	S3		
C4/S27	S4		
	S8	Nul	R14/C18

Contrôle van de doorlaatkromme :
Sluit de oscillograaf aan tussen knooppunt R14/C18 en chassis.
H.F. wobbelsignaal van 5,5 MHz (zwaai ca. 400kHz; 50 Hz) aan S28/S27 toevoeren.

Beeld H.F.

Negatieve spanning van ca. 4 Volt over R66 (-aan R65/R66).
Sluit een filter, bestaande uit 5600 n in serie met 1500 pF, aan tussen aB10 en chassis (condensator aan chassis) !
Sluit de diodevoltmeter (bereik 5 V-) aan over deze condensator.
H.F. signaal (A.M. 400 Hz, 30%) aan het meetpunt "M".

Demp (1000 n + 1500 pF)	Frequentie van het signaal	Trim	Uitslag van de meter
S25	37 MHz	S26	Maximum
S26		S25	
S22		S23	
S23		S22	
S19	37,5 MHz	S20	Minimum
S20		S19	
	40,4 MHz	S17	Minimum
	31,9 MHz	S18	
S15	38 MHz	S16	
S16	39 MHz	S15	
	40,4 MHz	S17	Minimum
	31,9 MHz	S18	
	33,4 MHz	S14	
Kern S8/S9 uitdraaien	36,5 MHz	S13	Maximum
	33,4 MHz	S14	Minimum
	35,5 MHz	S8/S9	Maximum

Contrôle van de doorlaatkromme

Batterij van 4 Volt aansluiten over R66 (-aan R65/R66)
Demp S51 met een serieschakeling van 1000 n en 1500 pF.
Sluit de oscillograaf aan over R47.
H.F. wobbelsignaal 36 MHz (zwaai 10 MHz; 50 Hz) toevoeren aan meetpunt "M".

H.F. sperfilter (S28a-C49)

Maak de verbinding tussen g1B3 en S4 los.
Verbind aB10 via 1500 pF met g1B3.
Sluit de diodevoltmeter (bereik -3V) aan over C5.
Voer een H.F. signaal (50 - 100 mV) 5,5 MHz ongemoduleerd toe aan X4/S27.
Trim S28a op minimum uitslag van de meter.

Storing onderdrukker (S51-S52)

Sluit de diodevoltmeter (bereik 3 V-) aan op C58/R56.
Voer een signaal van 35,5 MHz (A.M. 400 Hz) toe aan meetpunt "M".

Demp S51 met een serieschakeling van 1000 n en 1500 pF.
Trim S52 op maximum uitslag van de meter.
Verwijder de demping over S51 en breng dit aan over S52.
Trim S51 op maximum uitslag van de meter.

1. Focusering.

Met de potentiometer R12 kan men de scherpte-instelling nog bijregelen.

2. Centreering

Achter op de deflectie unit ziet men twee ten opzichte van elkaar beweegbare platen. Met de ene plaat kan men het beeld naar links en naar rechts, met de ander naar boven en beneden laten schuiven.

3. Beeldbreedte

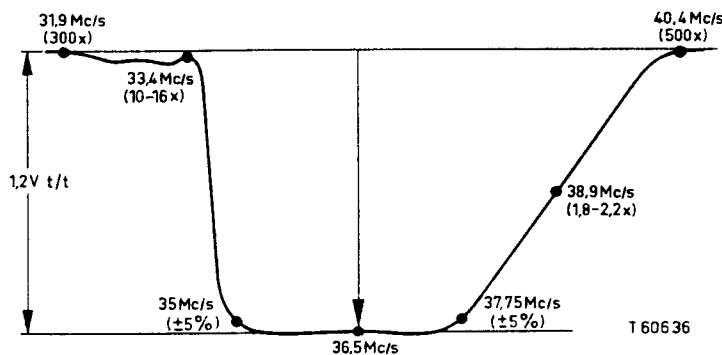
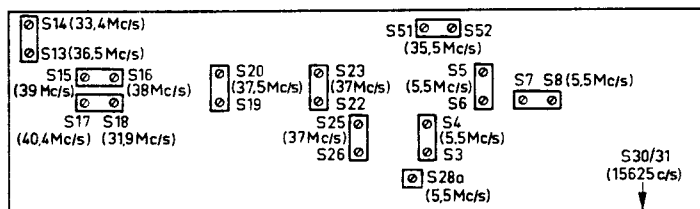
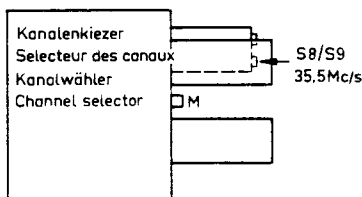
Deze is in stappen instelbaar met behulp van SK3. Op de lijntransformator ziet men een zwarte knop. Deze knop moet men eerst indrukken en daarna draaien.

4. Rasterfrequentie (R94)

Zet de knop voor verticale stabiliteit in de middenstand. Voer aan de antenneklemmen een signaal van een zender of een beeldgenerator toe. R94 zodanig instellen tot het beeld stilstaat.

5. Verticale lineariteit

Deze wordt normaal ingesteld met R104. De lineariteit van de bovenste 3 cm van het beeld kan worden bijgesteld met R110, echter moet het beeld eerst normaal met R104 zijn ingesteld.



S3	A3 127 46.0	S40	A3 802 72.0	R94	700 kn	B8 315 OOF/1M	Maaker	A3 373 66
S4		S41	A3 166 90.0	R95	200 kn	KR 375 33	Glasplaat	A3 734 42
S4a		S42	A3 166 95.0	R118	200 kn	48 767 05/3K3	Ionenvalmagneet	A3 365 05.0
S5		S43	A3 127 47.0	R89	3.3 kn	VD 9011	Antenneplaat	A3 755 04
S6		S44	A3 166 36.0	R109	2.7 kn	B8 315 OOF/50K	Antenneteker	R 210 KM/04A
S6a		S51	A3 112 26.0	R110	50 kn	49 379 53	Kanalenklezer	A3 826 36
S8		S52	A3 116 49.0	R114	44 n	B8 315 OOF/1M	Kleine knop (contrast en helderheid)	A3 768 24
C10		C129	A3 117 48.C	R177	1050 n	B8 315 OOF/200K	Grote knop (horizontale-verticale stabiliteit)	KR 712 41
S6b		S53	10000 pF	R127	200 kn	B1 634 28	Knop voor kanaal-schakelaar	KR 712 60
S7		S54	3300 pF	R151	200 kn	B1 636 36.0	Knop voor fijnafstemming en volume	KR 712 76
S7a		S55	100 µF	R175	40 n	B1 636 10.0	Knop voor toonregelaar	KR 712 61
S8		S59	50 µF	R176	40 n		Knop (achterzijde)	P4 485 35/02
S13		S60	50 µF	R177	1050 n		Buishouder H.S. diode B16	P5 170 02/36
S14		S103	1500 pF	R198	270 n		Afgeschermde hoogspanningskabel	A3 582 66
C35a		S104	1500 pF	R199	1000 n			
S15		C77	1000 pF	B1	FCF88			
S16		C78	3300 pF	B2	FCF80			
S17		C103	100 µF	B3	FCF80			
S18		C104	100 µF	B4	FCF80			
C39		C106	50 µF	B5	FCF80			
C43		C107	50 µF	B6	EF80			
S19		C108	1500 pF	B7	EF80			
S20		C113	1500 pF	B8	EF80			
S22		C95	1500 pF	B9	EF80			
S23		C125	1500 pF	B10	PL83			
S24		C126	1500 pF	B11	ECH81			
S25		C46	1500 pF	B12	FCF80			
S26		C112	1500 pF	B13	FCF80			
C45		C118	1500 pF	B14	PL36			
S27		C32	1500 pF	B15	FY81			
S27a		C116	1500 pF	B16	DY87			
R46		C117	1500 pF	B17	PL84			
S28		C36	1500 pF	B17a	PL84			
R47a		C40	1500 pF	B18	ECL82			
S28a		C124	1500 pF	B19	UY82			
C49		C176	50 µF	B20	UY82			
S29		C177	100 µF					
S30		C178	100 µF					
S31		R4	6,8 kn					
S32		R15	800 kn					
S33		R16	200 kn					
S46		R185	1 n					
S47		R38	6,8 kn					
S34-S40b		R49	2.2 kn					
C83		R73	20 kn					
C109		R151	50 kn					
R112								
R113								
R121								

Belangrijk!

Alvorens, reparaties uit te voeren, controleer men of het chassis spanningsvrij is ten opzichte van aarde.

Het dragen van een veiligheidsbril bij uitwisselen van de beeldbuis wordt dringend aanbevolen!

De spanningen welke in het principe schema staan aangegeven, zijn gemiddelde waarden en zijn gemeten onder de volgende condities:

Apparaat normaal instellen, daarna helderheidsregelaar op minimum, en de contrastregelaar op maximum zetten. Geen signaal op de antenne.

De oscillogrammen zijn opgenomen onder de volgende condities: Signaal van een beeld-generator op de antenne-klampen en apparaat normaal instellen. Stel de contrast-regelaar zodanig in, dat er op het rooster van de video-buis een signaal staat met een spanning van 3 Volt top-top.

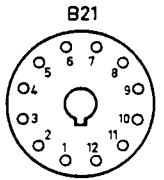
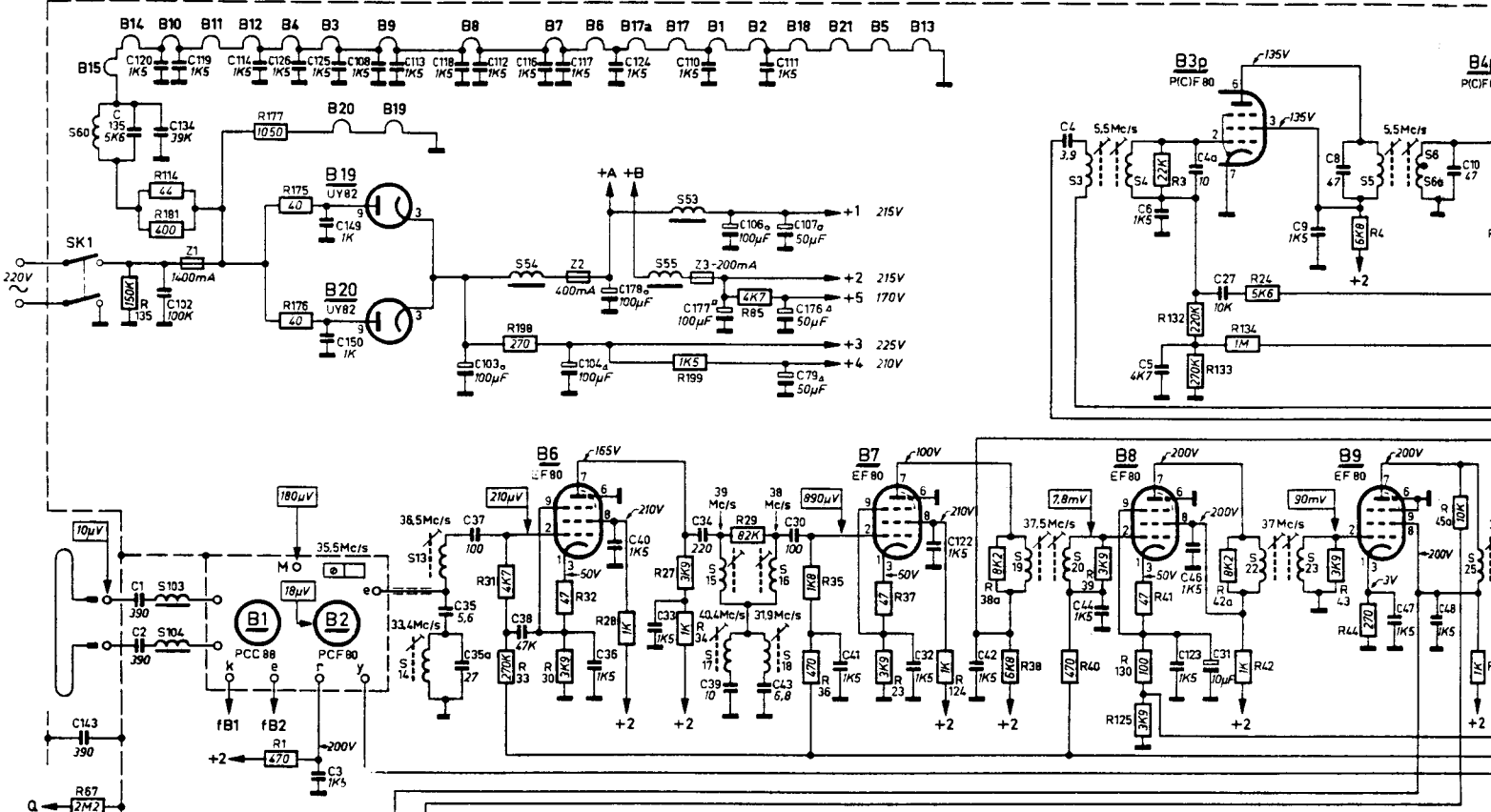
Wees voorzichtig bij het meten in de lijn uitgangsschakeling, dit in verband met de zeer hoge spanning (16 K.V.).

Uitwisselen van de lijntransformator

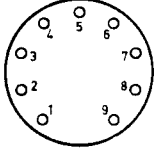
1. Schroef de buishouder van de H.S. diode los.
2. Verwijder de transformator uit de kooi.
3. Maak de kern van de oude en de nieuwe transformator open.
4. Verwijder de gloeidraadwikkeling van de H.S. diode van de oude kern en leg deze om de kern van de nieuwe transformator.
5. Schroef de buishouder weer vast.
6. Bevestig de lijntransformator. De weerstand R91 wordt bij de nieuwe transformator gesoldeerd tussen de lip op de rechterzijkant waaraan ook C83 gesoldeerd is, en de onderste lip aan diezelfde kant. De soldeerlip bij de schakelaar wordt niet aangesloten.

Van alle condensatoren en weerstanden is de waarde in het prinsipschema aangegeven.
In de stuklijst zijn alleen de niet gestandaardiseerde onderdelen vermeld.
Voor de niet vermelde onderdelen, zie de catalogus voor service standaard onderdelen.

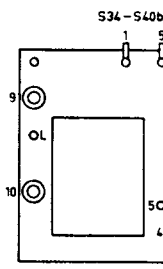
S	60.	103,104.		14, 13	54	55, 53, 15, 17	16, 18	19.	20, 3.	4.	22.	23.	5.	6.6a	25.					
C	143.	135, 121, 20, 102, 134, 119.	114.	126, 125, 33, 49, 150, 108.	113, 118, 35, 35a, 37, 103, 112, 38, 116, 117, 104, 36, 178, 40, 124.	33, 177, 110, 34, 39, 106, 43, 30, 111, 79, 107, 176, 41.	32, 122.	42.	4, 44.	5, 6, 123, 64a, 31, 27.	9.	8.	47.	48.	10.					
R	67.	135, 14, 181.	177, 175, 176.		31, 198, 33, 30.	32, 28.	27, 199, 34.	29, 85.	36, 35.	23, 37.	124.	38a.	38.	40, 39.	130, 125, 41, 3, 132.	133, 42a, 134, 24, 42.	43, 44.	4.	45a.	45.



B1-B13, B15-B20, B22, B23

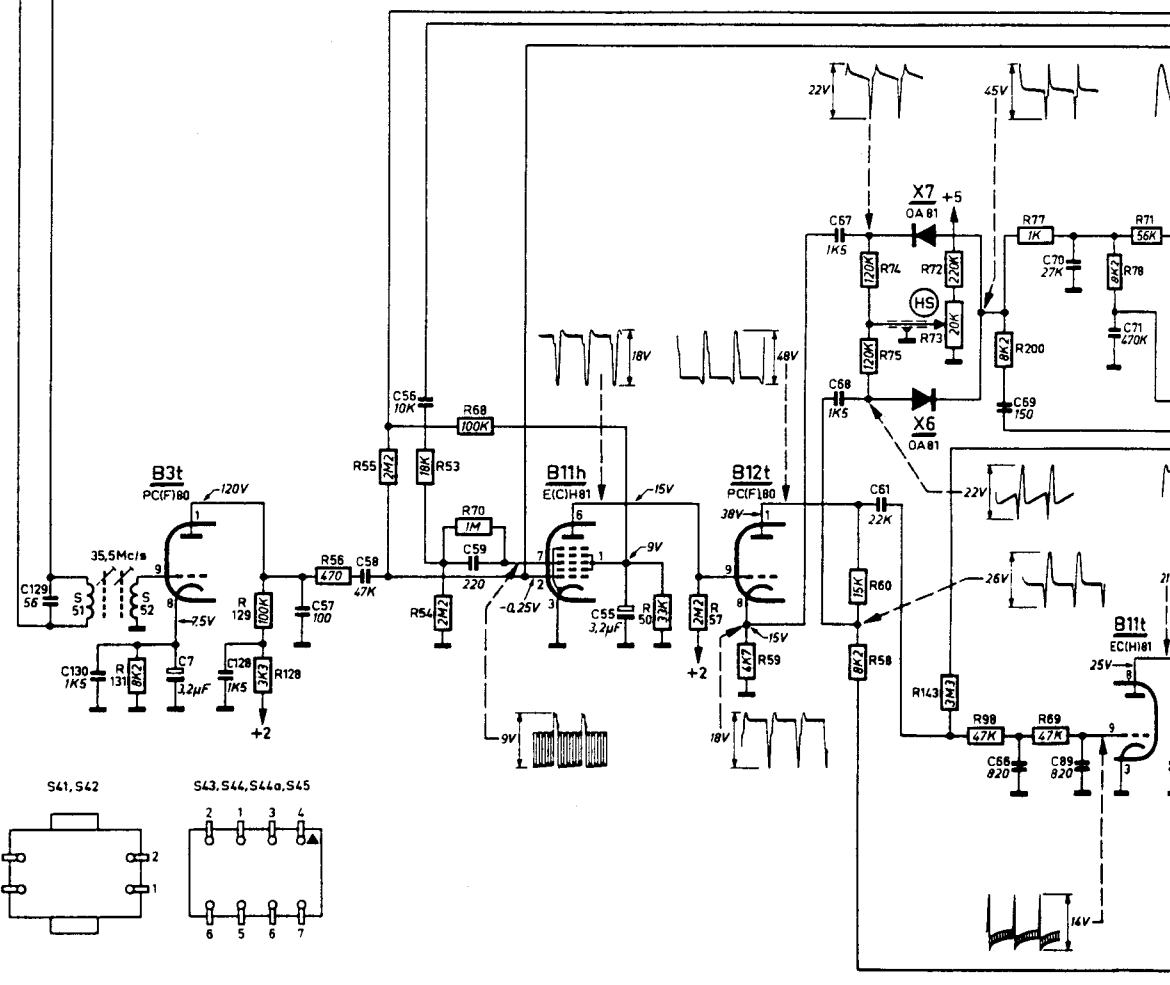


B14



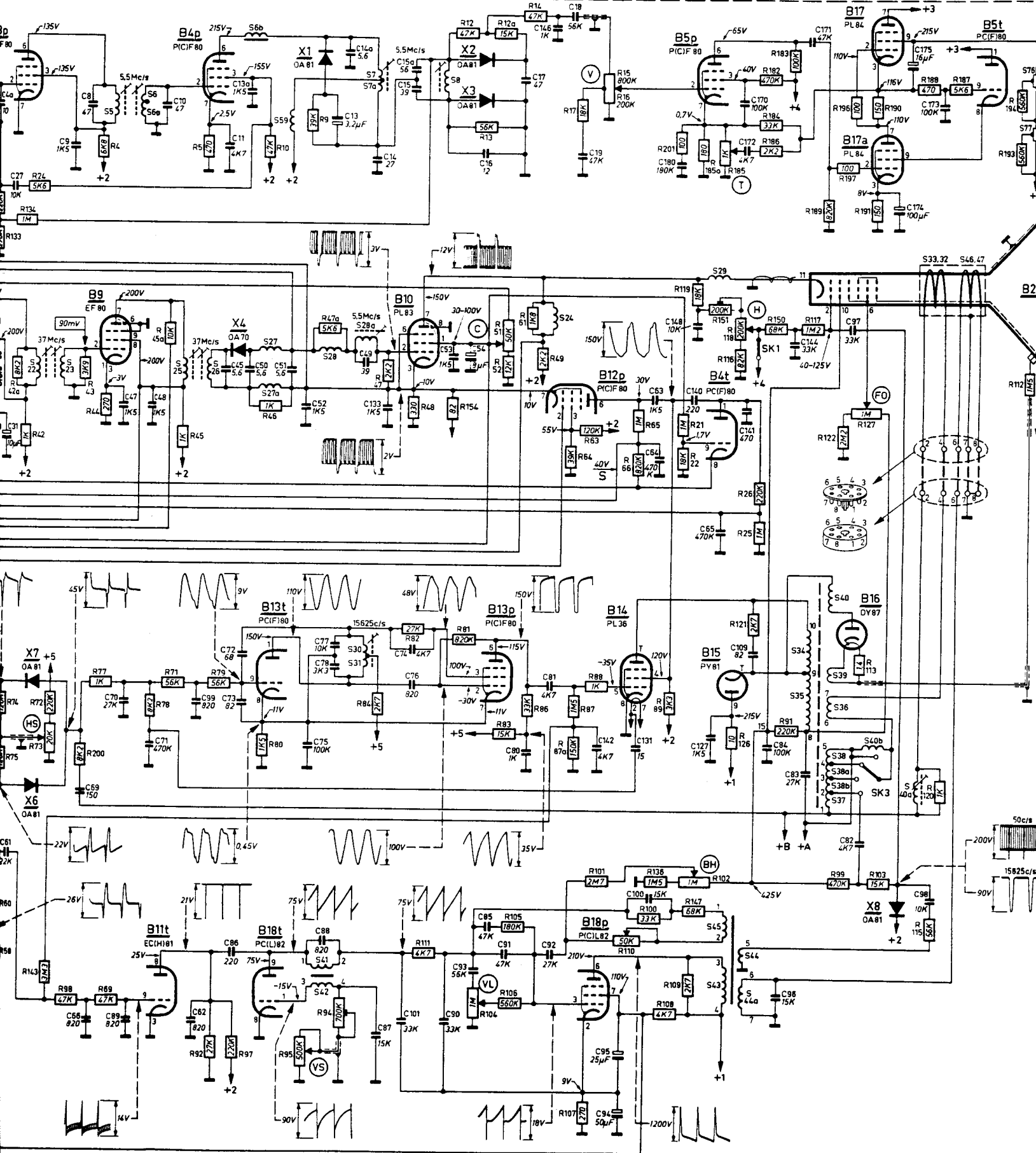
S41, S42

S43, S44, S44a, S45



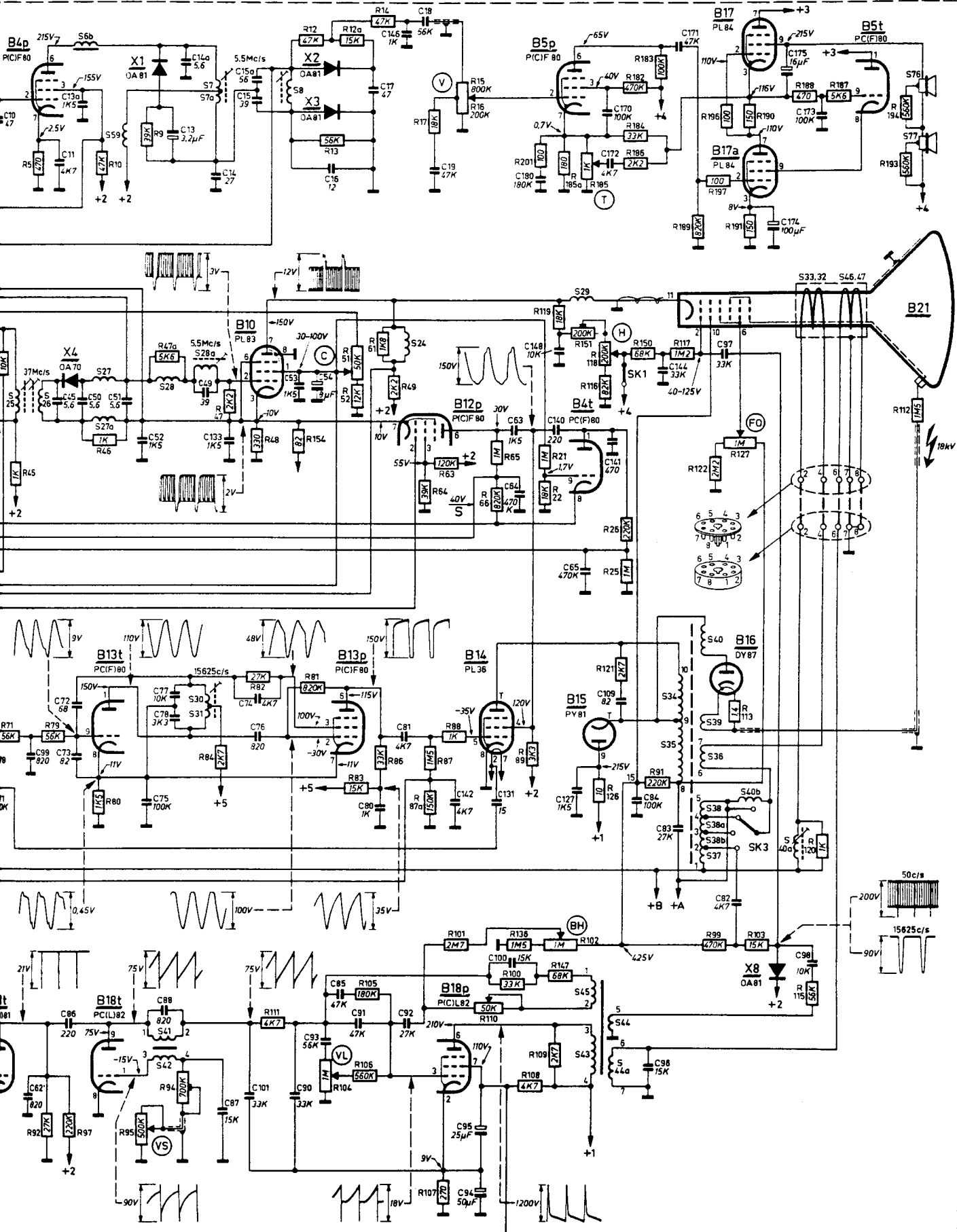
S	51.	52.	7.	128.	57.	58.	58.	55.	59.	678a.	61.	68.	69.	70.	71.
C	129.	130.		128.	57.	58.	58.	55.	59.	678a.	61.	68.	69.	70.	71.
R	131.			128.	58.	58.	58.	55.	59.	678a.	61.	68.	69.	70.	71.

22, 23, 5, 6.6a, 25, 26, 8b, 27, 27a, 59, 28, 28a, 77a, 9, 24, 29, 33, 32, 46, 47, 76.7
4a, 31, 27, 9, 8, 47, 48, 10, 11, 45, 13a, 50, 51, 52, 13, 14a, 43, 133, 14, 15, 15a, 53, 54, 56, 17, 146, 9, 63, 64, 148, 180, 140, 65, 172, 141, 170, 144, 171, 97, 174, 175, 173, 33, 32, 46, 47, 76.7
1, 133, 42a, 134, 2, 42, 43, 44, 4, 45a, 45, 5, 46, 10, 9, 47a, 47, 8, 2, 154, 13, 51, 52, 12a, 61, 14, 43, 17, 64, 63, 15, 16, 66, 65, 201, 119, 21, 22, 385a, 151, 185, 116, 118, 25, 26, 382, 184, 186, 150, 183, 172, 189, 122, 196, 197, 127, 191, 190, 188, 187, 193, 194, 112



41, 42, 30, 31, 41, 45, 44, 44a, 34, 35, 36, 37, 38, 39a, 39b, 39c, 40a, 40a, 66, 69, 70, 8a, 71, 82, 99, 72, 73, 8a, 75, 77, 78, 88, 87, 101, 76, 90, 93, 85, 91, 80, 81, 92, 142, 94, 96, 100, 131, 127, 109, 84, 96, 83, 82, 75, 143, 77, 73, 8a, 200, 77, 8a, 78, 71, 92, 79, 97, 80, 95, 94, 84, 82, 111, 81, 106, 83, 108, 105, 88, 87a, 107, 87, 88, 101, 10, 100, 136, 93, 108, 109, 147, 102, 128, 121, 91, 99, 113, 103, 115, 120, 1606

25	26	27	28	29	30	31	32	33	34	35	36	37	38	39	40	41	42	43	44	45	46	47	48	49	50	51	52	53	54	55	56	57	58	59	60	61	62	63	64	65	66	67	68	69	70	71	72	73	74	75	76	77	78	79	80	81	82	83	84	85	86	87	88	89	90	91	92	93	94	95	96	97	98	99	100	101	102	103	104	105	106	107	108	109	110	111	112	113	114	115	116	117	118	119	120	121	122	123	124	125	126	127	128	129	130	131	132	133	134	135	136	137	138	139	140	141	142	143	144	145	146	147	148	149	150	151	152	153	154	155	156	157	158	159	160	161	162	163	164	165	166	167	168	169	170	171	172	173	174	175	176	177	178	179	180	181	182	183	184	185	186	187	188	189	190	191	192	193	194	195	196	197	198	199	200
----	----	----	----	----	----	----	----	----	----	----	----	----	----	----	----	----	----	----	----	----	----	----	----	----	----	----	----	----	----	----	----	----	----	----	----	----	----	----	----	----	----	----	----	----	----	----	----	----	----	----	----	----	----	----	----	----	----	----	----	----	----	----	----	----	----	----	----	----	----	----	----	----	----	----	-----	-----	-----	-----	-----	-----	-----	-----	-----	-----	-----	-----	-----	-----	-----	-----	-----	-----	-----	-----	-----	-----	-----	-----	-----	-----	-----	-----	-----	-----	-----	-----	-----	-----	-----	-----	-----	-----	-----	-----	-----	-----	-----	-----	-----	-----	-----	-----	-----	-----	-----	-----	-----	-----	-----	-----	-----	-----	-----	-----	-----	-----	-----	-----	-----	-----	-----	-----	-----	-----	-----	-----	-----	-----	-----	-----	-----	-----	-----	-----	-----	-----	-----	-----	-----	-----	-----	-----	-----	-----	-----	-----	-----	-----	-----	-----	-----	-----	-----	-----	-----



T60632

41,42	30,31	41,45	44,46	34,35,36,37,38,39,40,41,42	40g													
62,99,72,73,86	75,77,78,88	87	101,74,76	90,93	85,91,80	81,92	142,94,96,100,131	127	109	84,96,83	82	98						
71	92,79	97	80,95	94	84	82,111	81	104	83,106,105,86	87a,107,87,88,101	110,100,136,89,108,109,147	102	126,121	91	99	113,103	115	120