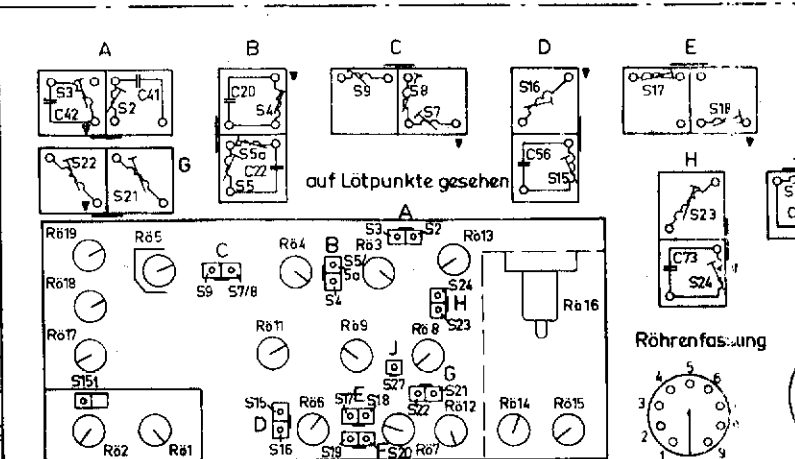
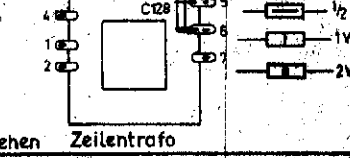
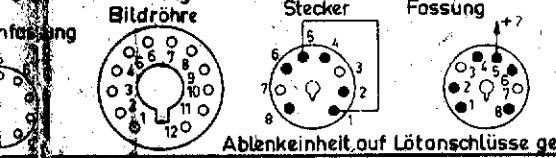
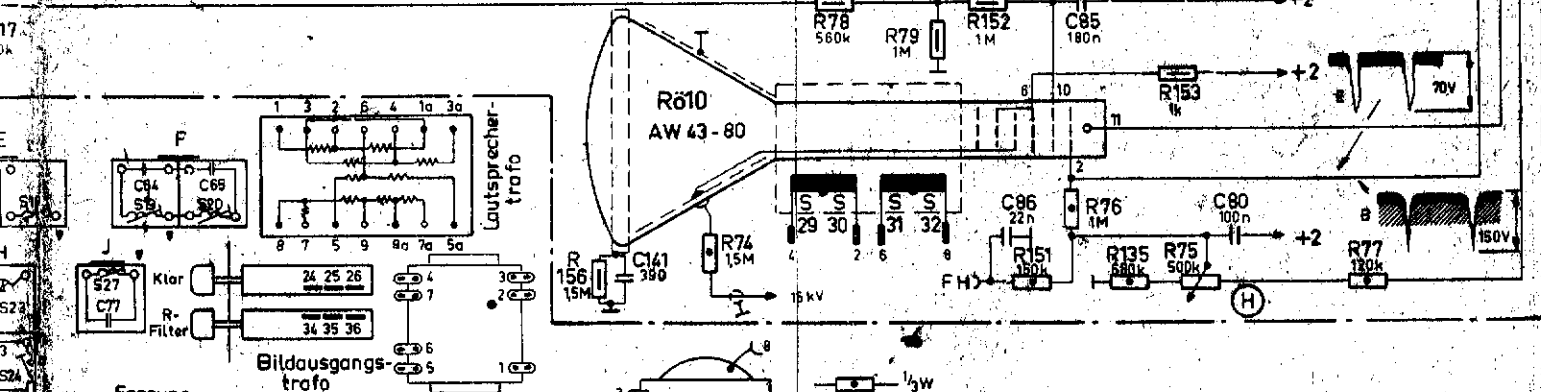
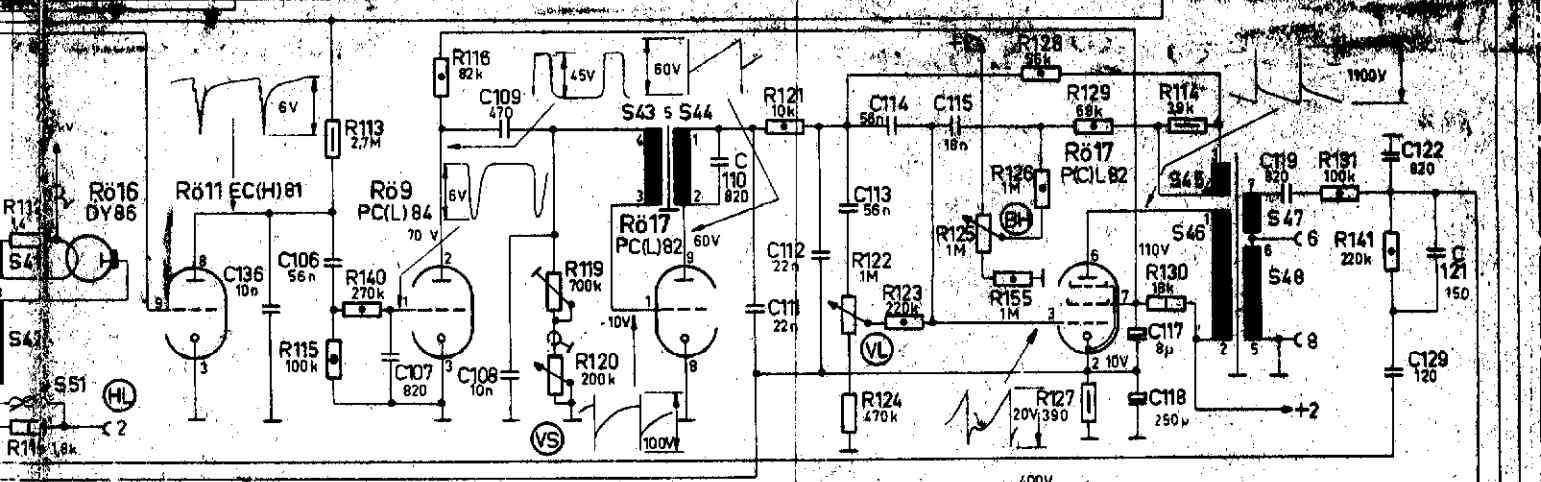
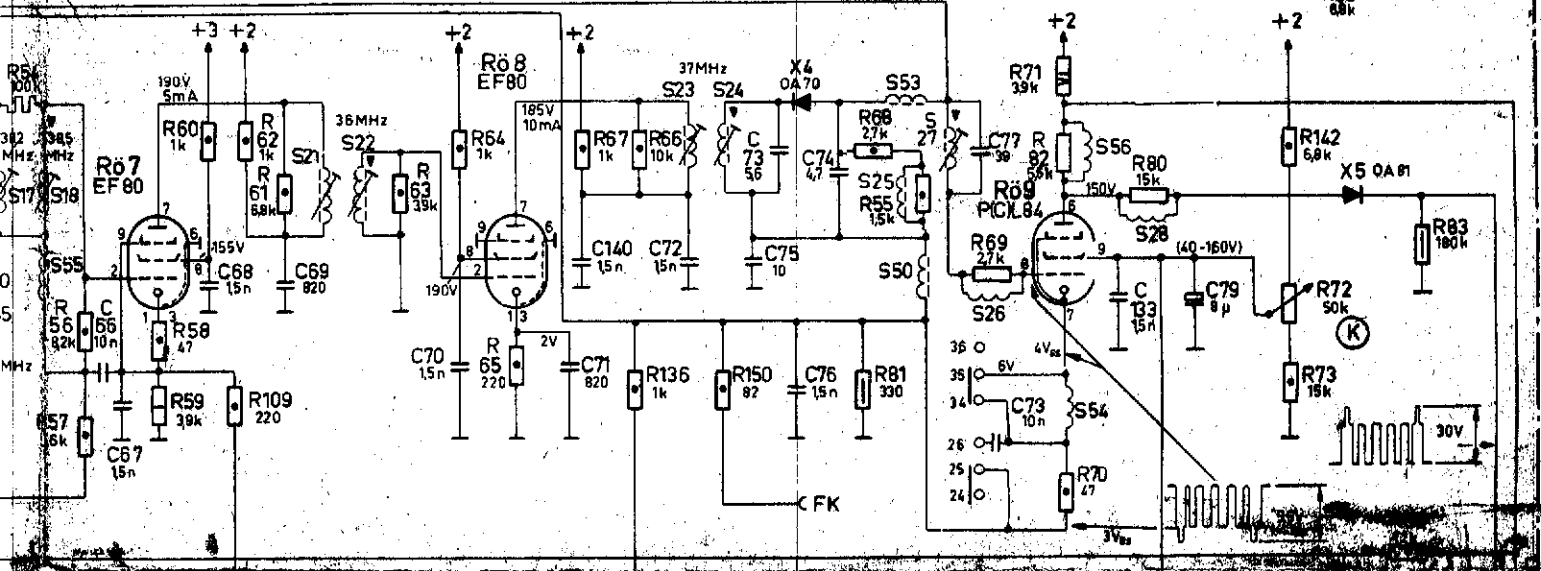
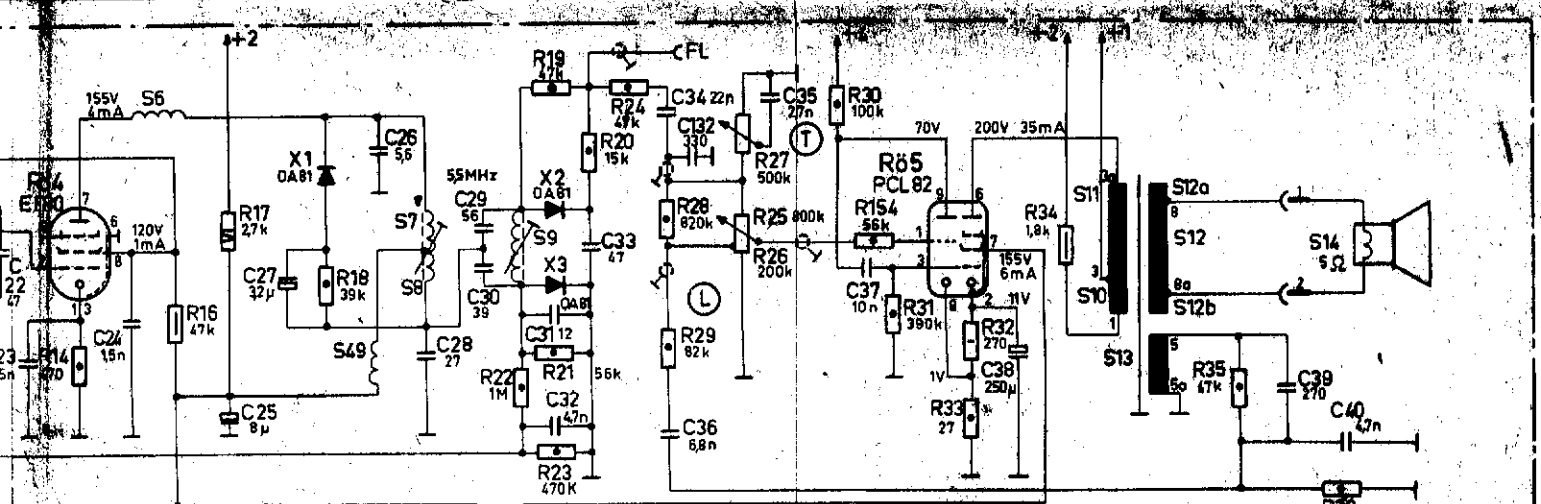


| Ton-Zwischenfrequenz                         |                             | Bild-Zwischenfrequenz                      |                        |           |
|--|-----------------------------|--|------------------------|-----------|
| Röhrenvoltmeter an Punkt R24/C34             |                             | Vorspannung 3V; -Pol an R49/R57; über R111 |                        |           |
| Neg. Vorspannung 3V über C15                 |                             | Röhrenvoltmeter an 11R610 anschließen      |                        |           |
| 55MHz-Signal über 33k an S27/S53             |                             | HF-Signal über 1500 pF an Meßpunkt M       |                        |           |
| S9 vortrimmen auf max. Amplitude             |                             |  |                        |           |
| S2 dämpfen <sup>(x)</sup>                    | S3 auf max. Amplitude abgl. | Frequenz                                   | Dämpfen <sup>(x)</sup> | Abgleich  |
| S3   | S2                          | 37 MHz                                     | S24                    | S23 max.  |
| S4   | S5/5a                       | 37   | S23                    | S24       |
| S4   | S5/5a                       | 36   | S21                    | S22       |
| S4   | S5/5a                       | 36   | S22                    | S21       |
| S5/5a  | S4                          | 385  | S17                    | S18       |
| S5/5a  | S4                          | 382  | S18                    | S17       |
| S7/8 auf max. Amplitude abgleichen           |                             | 319  |                        | S20 min.  |
| S9 auf Null durchgang abgleichen             |                             | 404  |                        | S19       |
| S9 auf Null durchgang abgleichen             |                             | 365  | S15t (xx)              | S16 max.  |
| Kurve kontrollieren: Oszillograph an R24/C34 |                             | 334  |                        | S15 min.  |
| 55MHz-Signal an R69 anschließen              |                             | 365  | S16                    | S15t max. |
| S27 auf min. abgleichen                      |                             |  |                        |           |



(x) Dämpfungsglied 1000 Ohm mit 1500 pF in Serie  
 (xx) Kern herausdrehen



|            |   |                        |
|------------|---|------------------------|
| KR 72370   | Philips Fernseh-Tischgerät                  | Anderungen vorbehalten |
| 1. 8. 1957 | Raffaal-S                                   | Nachdruck verboten     |
|            | Typ 17 TD180 U-05                           | Ges.: 1000000          |
|            | Deutsche Philips GmbH Apparatfabrik Krefeld | Ger.: 21E              |