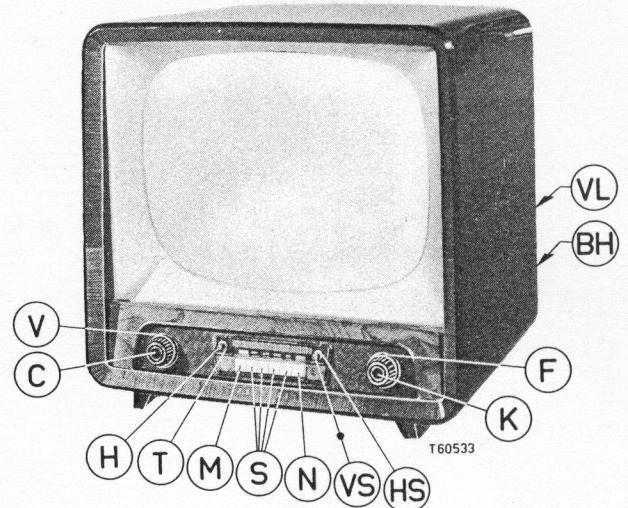


PHILIPS SERVICE

DOCUMENTATIE
voor de televisieontvanger

21 TX 170A - 01



93 983 98.1.22

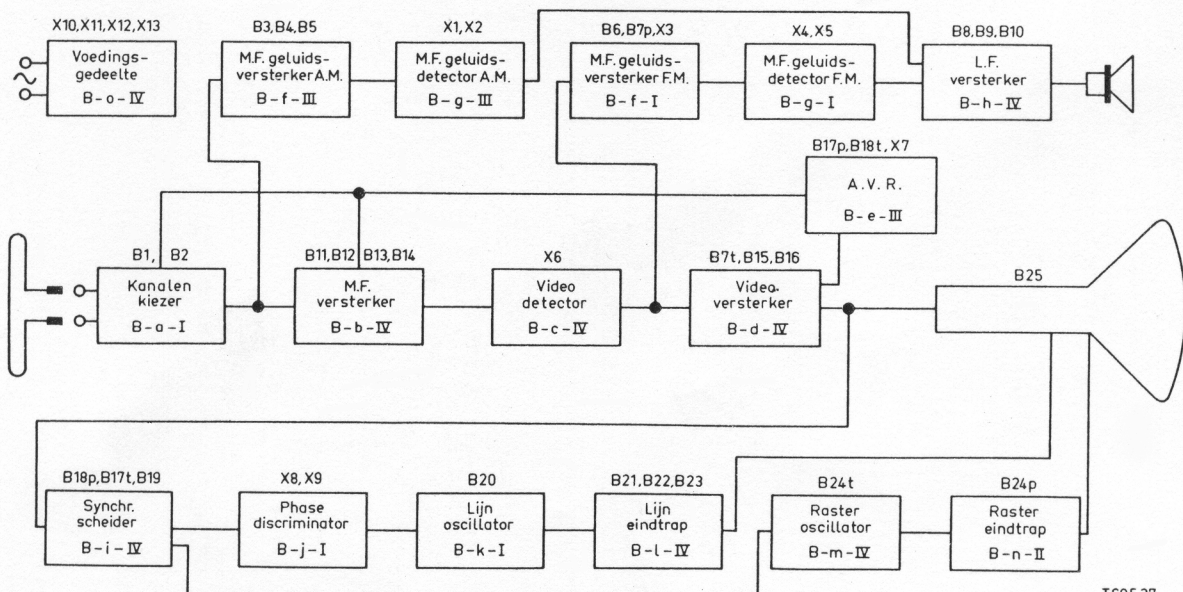
SPECIFICATIE

Geschikt voor de ontvangst van zenders werkende volgens de C.C.I.R., Belgische en Franse normen.
Voor het C.C.I.R. systeem geluid volgens het interdraaggolf/systeem, voor de overige 3 normen geluid volgens het systeem gescheiden beeld en geluid.
Beeldbuis met statische focusering en afbuigingshoek van 90°.
Laagfrequent deel zonder uitgangstransformator, continue regeling voor de hoge tonen en spraak-muziek schakelaar.
Kanaalkiezer met cascode ingang.

Kanaal E2	: 47 - 54 MHz	Antenneaanpassing	300 Ω
Kanaal E3	: 54 - 61 MHz	Beeld M.F.	38,9 MHz
Kanaal E4	: 61 - 68 MHz	Geluid M.F. Gerber norm	5,5 MHz
Kanaal E5	: 174 - 181 MHz	Geluid M.F. Belgische normen	33,4 MHz
Kanaal E6	: 181 - 188 MHz	Geluid M.F. Franse norm	27,75 MHz
Kanaal E7	: 188 - 195 MHz	Beeldbuis	AW 53-80
Kanaal E8	: 195 - 202 MHz	Luidspreker	AD 2300 CZ
Kanaal E9	: 202 - 209 MHz		49 242 68
Kanaal E10	: 209 - 216 MHz	Zekeringen	2A, 2A, 250mA
Kanaal E11	: 216 - 223 MHz	Netspanning	110, 127, 220 V~
Kanaal F8+8a	: 174 - 188 MHz	Verbruik	170 Watt
Kanaal Reserve		Gewicht	44 kg.
		Afmetingen	62,5x62x50 cm.
		Seizoen	1956/1957

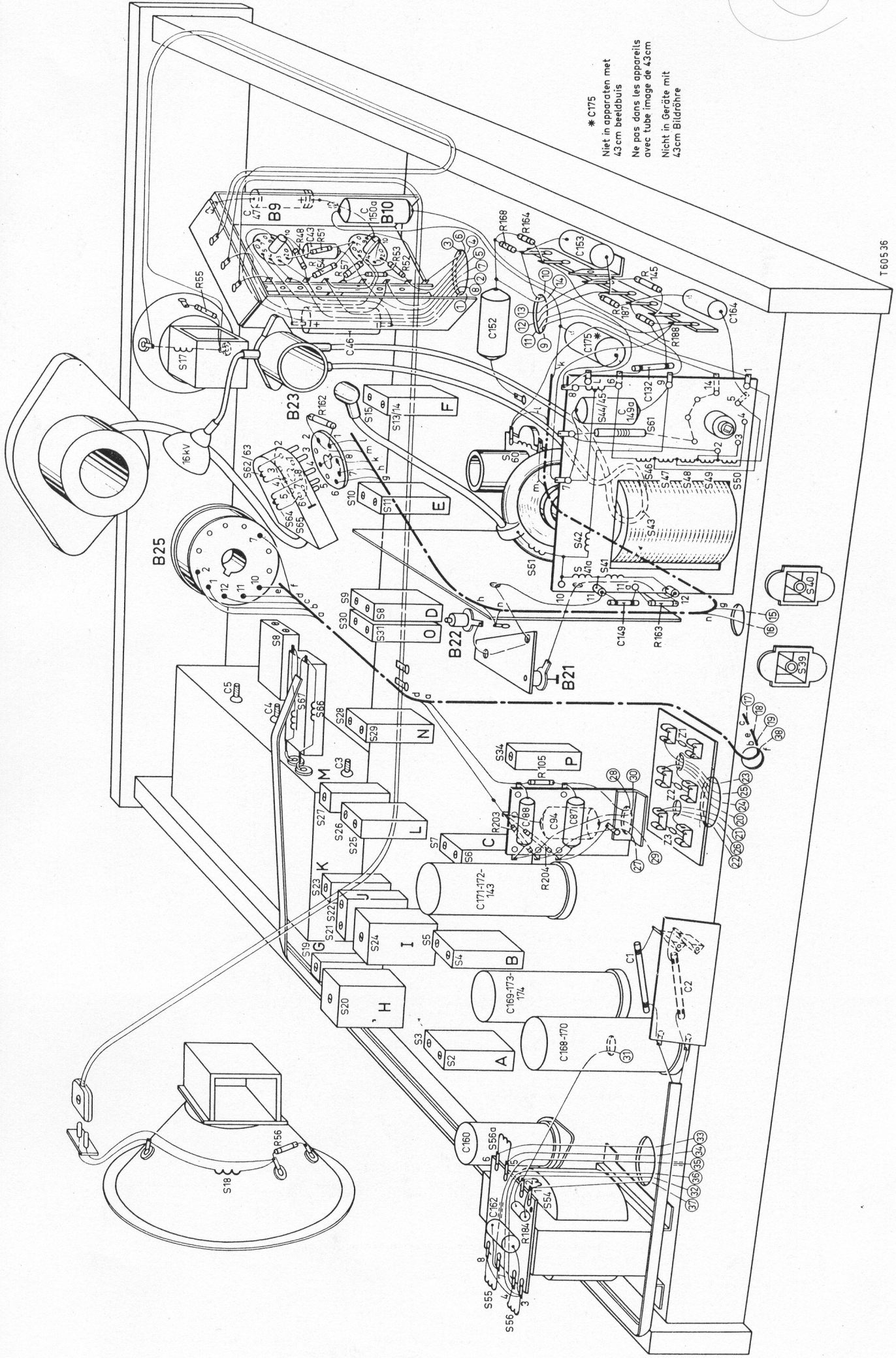
V	= Volumeregelaar	VS	= Verticale stabiliteit
C	= Contrastregelaar	HS	= Horizontale stabiliteit
H	= Helderheidregelaar	K	= Kanaalkiezer
T	= Toonregelaar	F	= Fijnafstemming
M	= Spraak-muziekschakelaar	BH	= Beeldhoogte
S	= Systemschakelaar	VL	= Verticale lineariteit
N	= Netschakelaar		

BLOKSCHEMA



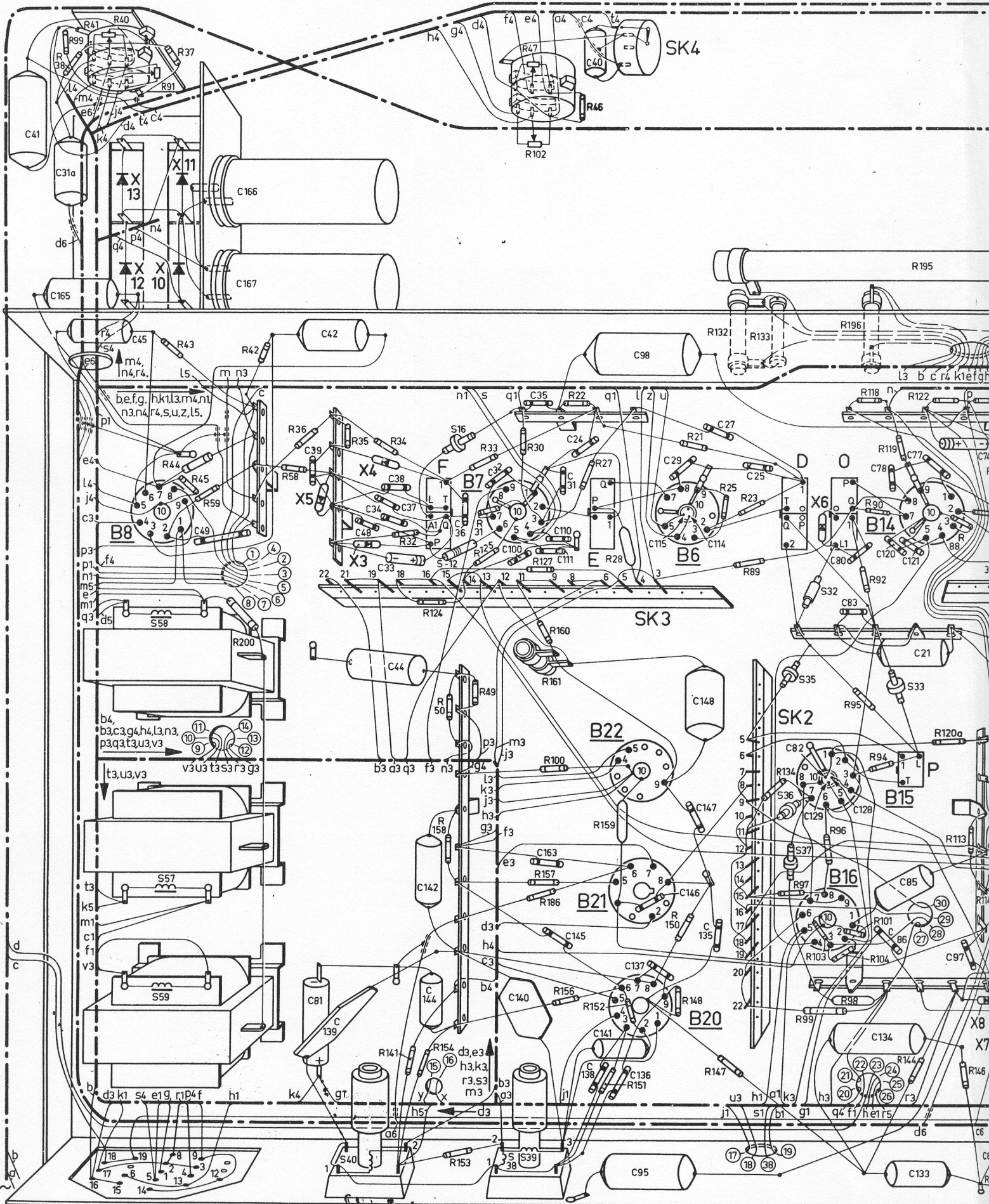
T60537

S	56, 55,	A,	168, 170,	H,	B, G, I,	J,	K, C, L,	M, P,	N,	66, 67,	O, D,	40, 41, 64, 151, 142, 43, 64, 65, E, 62, 63, 46, 47, 48, 49, 50, 60, 61, F, 44, 45,	17,
C	162,	160,	171, 172, 143,	1,	171, 172, 143,	94, 87, 88,	203,	105,	149,	149,	149, 132,	153, 43, 150, 47,	
R	184,	56,	204,	203,	105,	163,	162,	188, 187, 55, 145, 54, 57, 52, 53, 48, 51, 164, 168,					

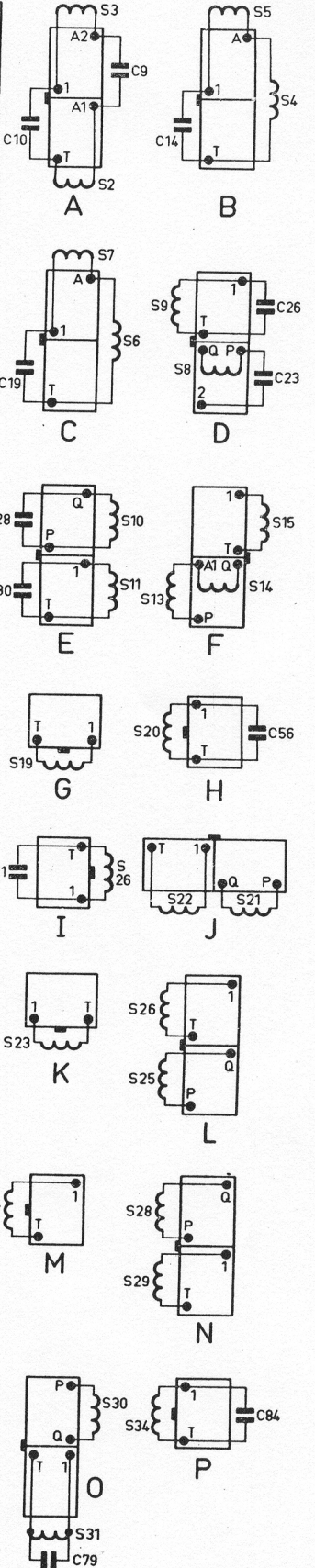
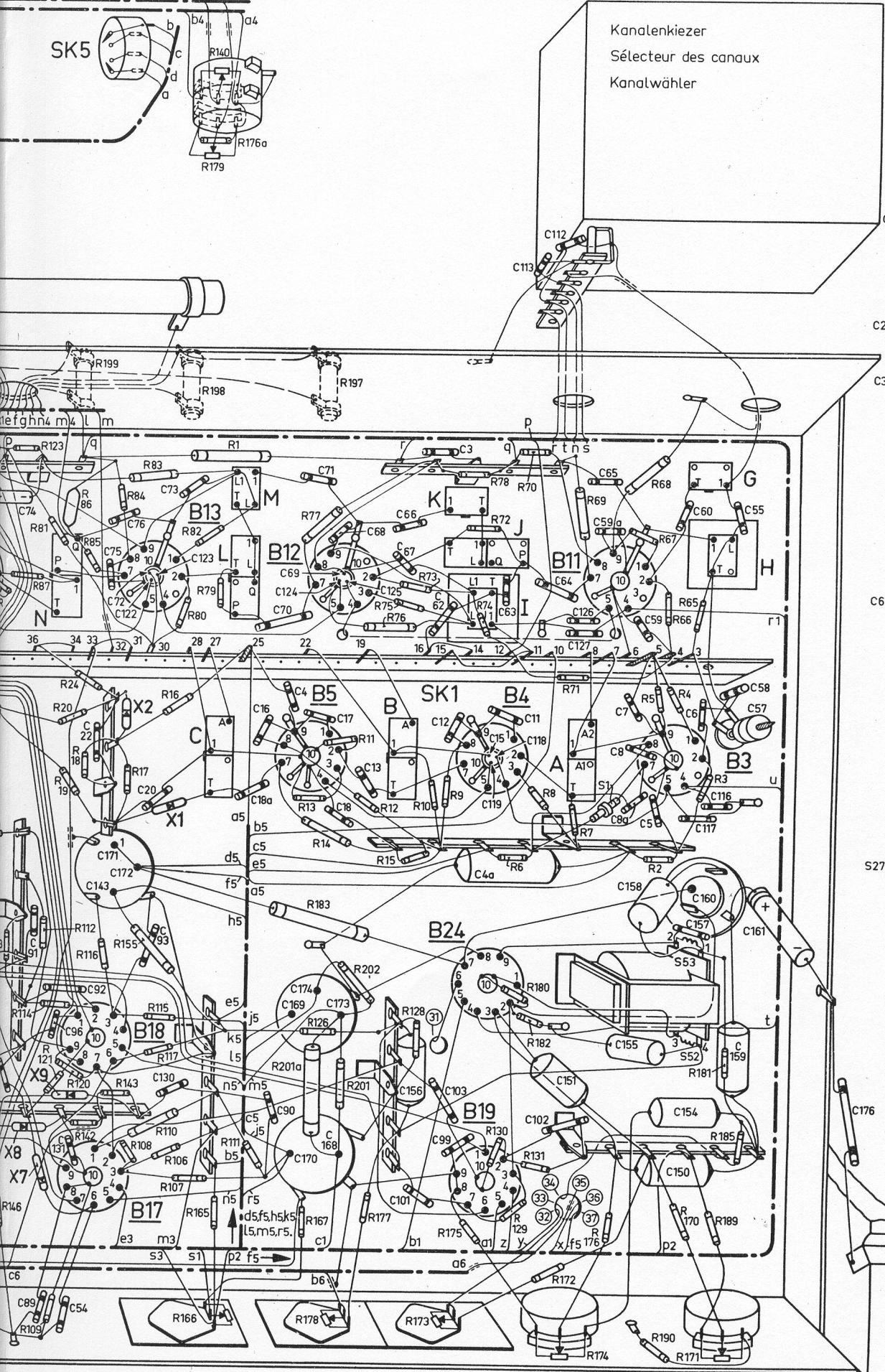


* C175
 Niet in apparaten met
 43 cm beeldbuis
 Ne pas dans les appareils
 avec tube image de 43cm
 Nicht in Geräte mit
 43cm Bildröhre

S	57.58.59.	40.	F. 12, 16.	38, 39.	E.	36.D. 35.37.32.O.	33. P.
C	41, 165.31a.	45.	49, 166.167.	39, 42, 48.34, 33.38.37.44.	36.	32, 100.35.110.111, 312.4.0.	98, 115, 29, 148.114.27, 25, 82, 80.83, 78.120, 121.77, 21, 74
C				81, 139.	144, 142.	140, 163, 145.138.141, 136.137.95, 146, 147.135.	129, 128, 134.86, 85, 133, 97, 89
R	38, 99, 41, 40,	91.44, 37.43.45, 59,	200.42,	58, 36,	35,	34, 32, 124.50, 311.25.33.49.30.102.47.161.160.22.46.27.28,	21, 132.25, 23, 89, 133, 196.118.90.92.94.119.122.195.120.88.87.8
R					141,	158.154.153,	157.186.100.156, 152.159, 151, 150, 148, 147, 134, 97.99.103, 96, 98.95.101.104.144, 113.146.114.



N.	L.	M.	B.	K.	J.	I.	A.	1.	53.	52.	G.	H.
74.	72,22,75,122,76,20,73.	123.	18a,16,70,124,69,4.	71,17,18,68,13,125,66,67,62,12,3.	119,15,63,113,11,118,112,64,126,127,59a,65,8a,8,759,5,60,6,117,116.	55,58,57.	89,91,131,96,54,92,143,171,172,93,130.	90,169,174,170,168,173.	156,101,99,103,4a.	102,151.	155,158,157,150,154,160.	159,161.
0.	88,87,81,123,24,20,19,86,18,85,199,84,17,83,16,80,82,198,179,79,140,176a.	77,13,14,197,11,75,76,12,73,10,9.	74,78,72,70,8,71,7,69.	68,5,67,66,4,65,3.								
3,14,6,114,109,121,120,112,116,142,155,143,108,115,117,110,106,107,166,165,111,201a,126,183,167,178,201,202,177,15,128,173.	175,130,6,129,180,182,131,172,176,174.	2,190.	170,181,171,189,185.									



Geluid M.F.

F.M. gedeelte

Buisvoltmeter (bereik -3V) over C38 aansluiten.
 Negatieve spanning van ca. 4 Volt over C24 aansluiten (+ aan chassis).
 Ongemoduleerd H.F. signaal van 5,5 MHz aan S35/R95 toevoeren.
 Druktoets "625" indrukken.
 Regel S15, S14, S10, S9 en S8 af op maximum uitslag van de meter.
 Ongemoduleerd signaal van 5,5 MHz aan X6/C80 toevoeren.

Demping (1500 Ω + 1500 pF in serie)	Trim	Uitslag meter	Meter aansluiten over/aan
S10	S11	max.	C38
S11	S10		
C23/S32	S9		
S9	S8		
	S15	nul	R36/SK1f)

Controle van de doorlaatkromme:
 Oscillograaf op R36/SK1f aansluiten.
 H.F. signaal van 5,5 MHz (400 kHz zwaai; 50 Hz) aan S32/S35.

Controle van de gevoeligheid:
 Signaal 5,5 MHz, zwaai 16 kHz frequentie 1000 Hz, sterkte 20mV, toevoeren aan C80/S32.
 Negatieve spanning over C24 verwijderen.
 L.F. signaal op de top van R40-R41 moet groter zijn dan 450mV.

A.M. gedeelte

Signaal van 33,4 MHz (30% AM gemoduleerd) toevoeren aan het meetpunt "M" van de kanalenkiezer.
 Buisvoltmeter (bereik 3 V) aansluiten tussen R24/SK1f en chassis.
 Toets "625B" indrukken.
 Negatieve spanning van ca. 3 V over C4 aansluiten (+ aan chassis).
 Kanalenkiezer op een leeg kanaal of tussen twee kanalen in zetten.
 Trim S6, S4 en S2 op maximum uitslag van de meter.
 Toets "819F" indrukken, signaalfrequentie 27,75 MHz.
 Trim S7, S5, S3 en C57 op maximum uitslag van de meter.

Controle gevoeligheid:

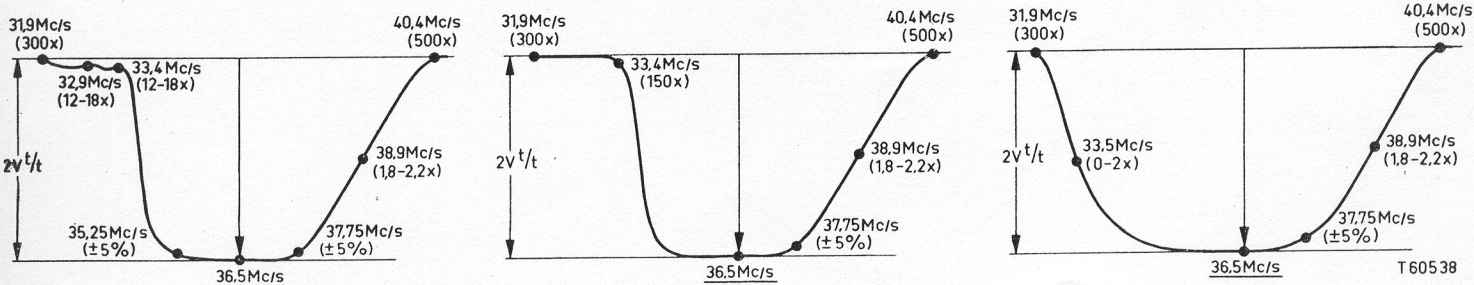
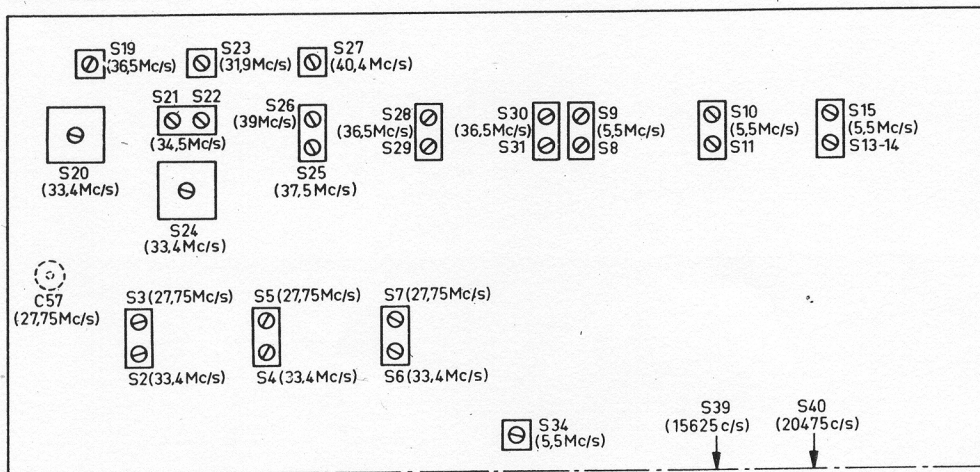
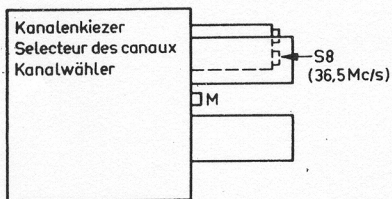
Negatieve spanning over C4 verwijderen, volumeregelaar op maximum.
 Voor een H.F. signaal 30% AM gemoduleerd en sterkte 200 μV met de output groter dan 50 mV zijn (6,9 V over S17 + S18) zowel voor 625B en 819B als voor 819F.

Beeld M.F.

Spanningsbron van ca. 3 Volt over R122 aansluiten (- aan R121/R122).
 2B4 en 6B18 met chassis verbinden. Kanalenkiezer op een leeg kanaal of tussen twee kanalen in zetten.
 Een filter van 5600 μ en 1500 pF tussen S36/SK2d en chassis aanbrengen (condensator aan chassis).
 Sluit de buisvoltmeter (bereik 3 V) aan over de condensator van 1500 pF.
 Een AM gemoduleerd signaal aan het meetpunt van de kanalenkiezer toevoeren.
 Toets "625" indrukken.

Demp 1000 Ω + 1500 pF	Frequentie	Trim	Meter uitslag
S30	36,5 MHz	S31	Max.
S31		S30	
S28		S29	
S29		S28	
	40,4 MHz	S27	Min.
S25	39 MHz	S26	Max.
S26	37,5 MHz	S25	
	31,9 MHz	S23	Min.
S21	34,5 MHz	S22	Max.
S22		S21	
	40,4 MHz	S27	Min.
	31,9 MHz	S23	
	33,4 MHz	S20	
Kern S8 kanalenkiezer uitdraaien	36,5 MHz	S19	Max.
	33,4 MHz	S20	Min.
S19	36,5 MHz	S8 kanalenkiezer	Max.
Toets "625B" indrukken			
	33,4 MHz	S24	Min.

Controle van de doorlaatkromme.
 Negatieve spanning van 3 V over R122 aansluiten (- aan R121/R122).
 Oscillograaf aansluiten tussen 2 en 3B15.
 H.F. signaal van 36 MHz (zwaai 10 MHz; 50 Hz) aan meetpunt "M".
 Fig. 1 geeft de doorlaatkromme voor "625", fig. 2 voor "625B" en "819B", fig. 3 voor 819F.



ELECTRISCHE STUKLIJST

De waarden van alle onderdelen staan in het principe schema vermeld. In de stuklijst zijn alleen niet ge-standardiseerde onderdelen genoemd. Voor de niet ver-meide onderdelen zie het boekje met de codenummers van de standaard onderdelen.

S1	A3 114 59	S28	A3 128 08	C46	16 µF
S2		S29		C139	10000 pF
S3		S30		C140	3300 pF
C9	A3 128 14	S31		C143	50 µF
C10		C79	A3 128 09	C171	100 µF
S4		S32		C172	50 µF
S5	A3 128 15	S33	A3 119 99	C160	32 µF
C14		S33	A3 802 56	C165	0,1 µF
S6		S34		C166	200 µF
S7	A3 128 16	C84	A3 127 36	C167	200 µF
C19		S35		C168	100 µF
S8		S35	A3 119 99	C170	100 µF
S9	A3 127 46	S36	A3 112 25	C173	50 µF
C23		S37	A3 999 26/72	C174	50 µF
C26		S38		R28	6,8 kΩ
S10		S39	A3 119 05	R40	200 kΩ
S11		S40	A3 802 47	R41	800 kΩ
S11a	A3 128 18	S41		R91	50 kΩ
C28		S61		R47	1 kΩ
C30		C149		R102	200 kΩ
S12	A3 802 15	C149a		R86	5,6 kΩ
S13		R163	A3 767 89	R98	2,2 kΩ
S14	A3 127 22	S51		R132	510 Ω
S15		S52	A3 802 60	R133	44 Ω
S16	A3 112 26	S53	A3 166 90	R140	20 kΩ
S19	A3 128 05	S54		R179	500 kΩ
S20		S55		R159	3,9 kΩ
C56	A3 128 10	S56		R161	48 767 05/220E
S21		S56a	A3 166 95	R166	1 MΩ
S22	A3 128 06	S57		R173	50 kΩ
S23		S58	A3 166 36	R178	500 kΩ
S24	A3 128 12	S59	A3 166 36	R183	par. 8,2 kΩ
C61	A3 128 11	S60	A3 802 59	R184	2,7 kΩ
S25		S62		R195	9,1 Ω
S26	A3 128 07	S63		R196	91 Ω
S27	A3 128 13	S64	A3 802 35	R197	5,1 Ω
		S65		R198	5,1 Ω
		S66		R199	5,1 Ω
		S67	A3 117 48	R200	3xpar. 280 Ω

Masker	A3 734 03.0
Glasplaat	A3 316 34
Ionenvolmagneet	A3 365 05
Kap (achterwand)	P5 280 48/31
Antennesteek	A3 407 35.0
Antennekabel	R 210 KY/04AA
Antenneplaat	A3 755 04
Kanalenkiezer	A3 696 66
Knop (kanaalschakelaar)	A3 752 81
Knop (in knop kanaalschakelaar)	A3 676 82
Knop (fijnregeling)	A3 752 84
Veer (in knop kanaalschakelaar)	A3 650 51
Knop (horizontale + verticale stabiliteit en toonregeling + helderheid)	A3 769 47
Knop (volumeregeling)	A3 752 83
Knop (contrast)	A3 752 82
Knop (achterzijde)	P4 485 35
Hoogspanningsroer voor beeldbuis	A3 582 66
Buishouder voor hoogspanningsdiode	P5 170 02/36
Kabel voor gloeidraadwikkeling van deze diode	R 368 KA/01AAO
Knop voor spanningscarroussel	A3 229 34
Aansluitplaat voor spanningscarrousel	A3 228 98
Zekeringplaat	A3 230 22
Netchakelaar	A3 183 30
Spraak-muziek schakelaar	A3 183 31
Druktoets	P5 420 12/04
Veer voor grote spoelbussen	A3 817 16
	A3 810 52

BELANGRIJK

Bij reparaties aan het chassis moet men er op letten, dat deze geen spanning ten opzichte van aarde voert. Werkzaamheden met de beeldbuis moeten voorzichtig worden uitgevoerd; het dragen van een veiligheidsbril wordt dringend aangeraden.

De in het prinsipschema aangegeven spanningen zijn gemeenten met een diodevoetmeter, waarbij het apparaat normaal is ingesteld echter met contrast maximaal en helderheid minimaal. Geen signaal op de antenne. De spanningen waarbij het cijfer 1 staat, zijn gemeten in de stand "625", die waarbij het cijfer 4 staat zijn gemeten in de stand "819P". De overige spanningen zijn alle in de stand "625" gemeten.

Oscillogrammen zijn gemeten met een normaal ingesteld beeld.

Daarna de contrastregelaar zodanig instellen tot er op het rooster van de videobuis een spanning van 3 V top-top staat.

Oscillogrammen met het cijfer 1 er achter zijn gemeten in de stand "625"; die met het cijfer 4 zijn gemeten in de stand "819P".

Alle overige oscillogrammen zijn gemeten in de stand "625". Voorzichtig met het meten in de lichtjodbasischakeling in verband met de hoge spanningen die daar optreden.

4. Rasterfrequentie (R178).

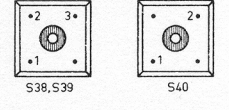
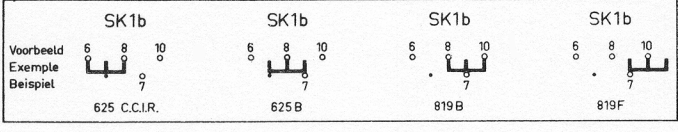
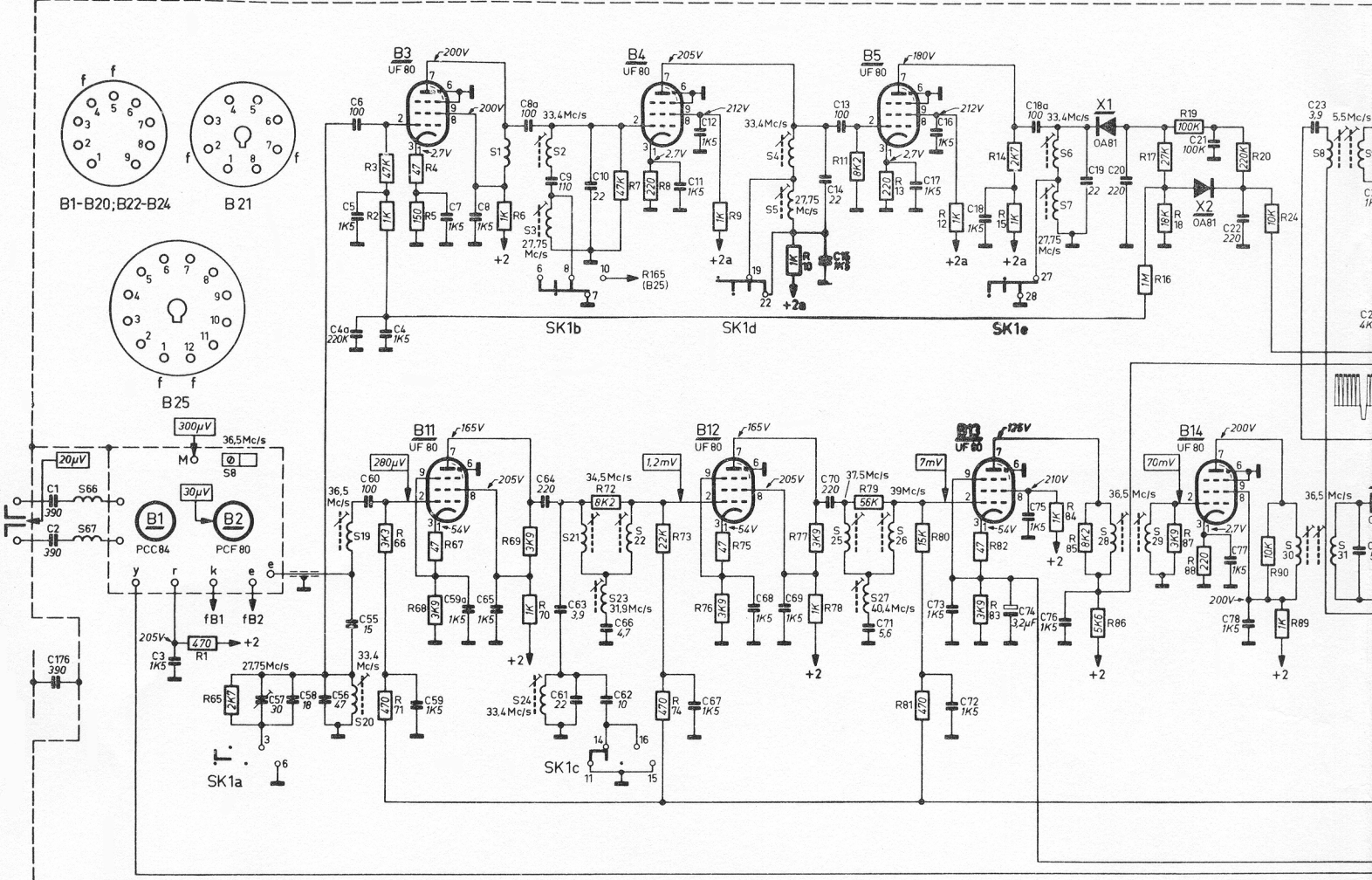
Zet de knop voor verticale stabiliteit in de middenstand. Voer aan de antenneklemmen een signaal van een zender of beeldgenerator toe. R178 zodanig instellen tot het beeld stilstaat.

5. Verticale lineariteit.

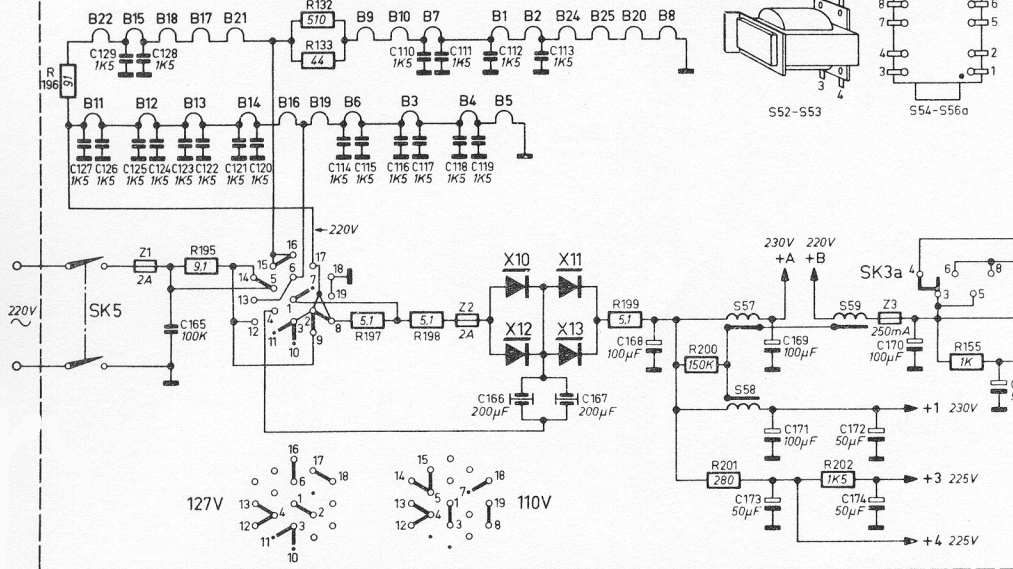
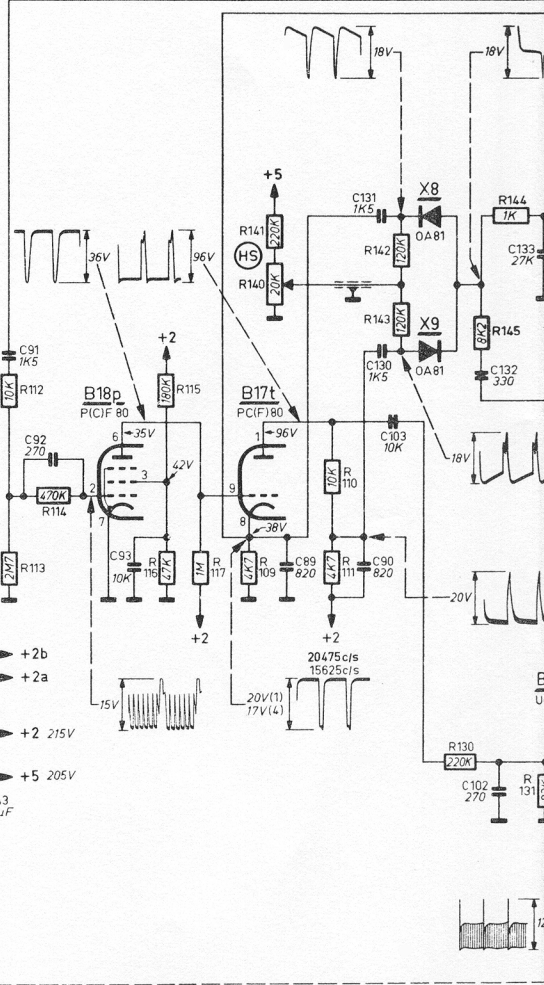
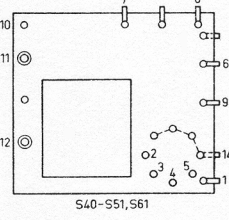
Deze wordt normaal ingesteld met R174. De lineariteit van de bovenste 3 cm van het beeld kunnen worden bijgeregeld met R173, echter moet het beeld eerst normaal met R174 zijn ingesteld.

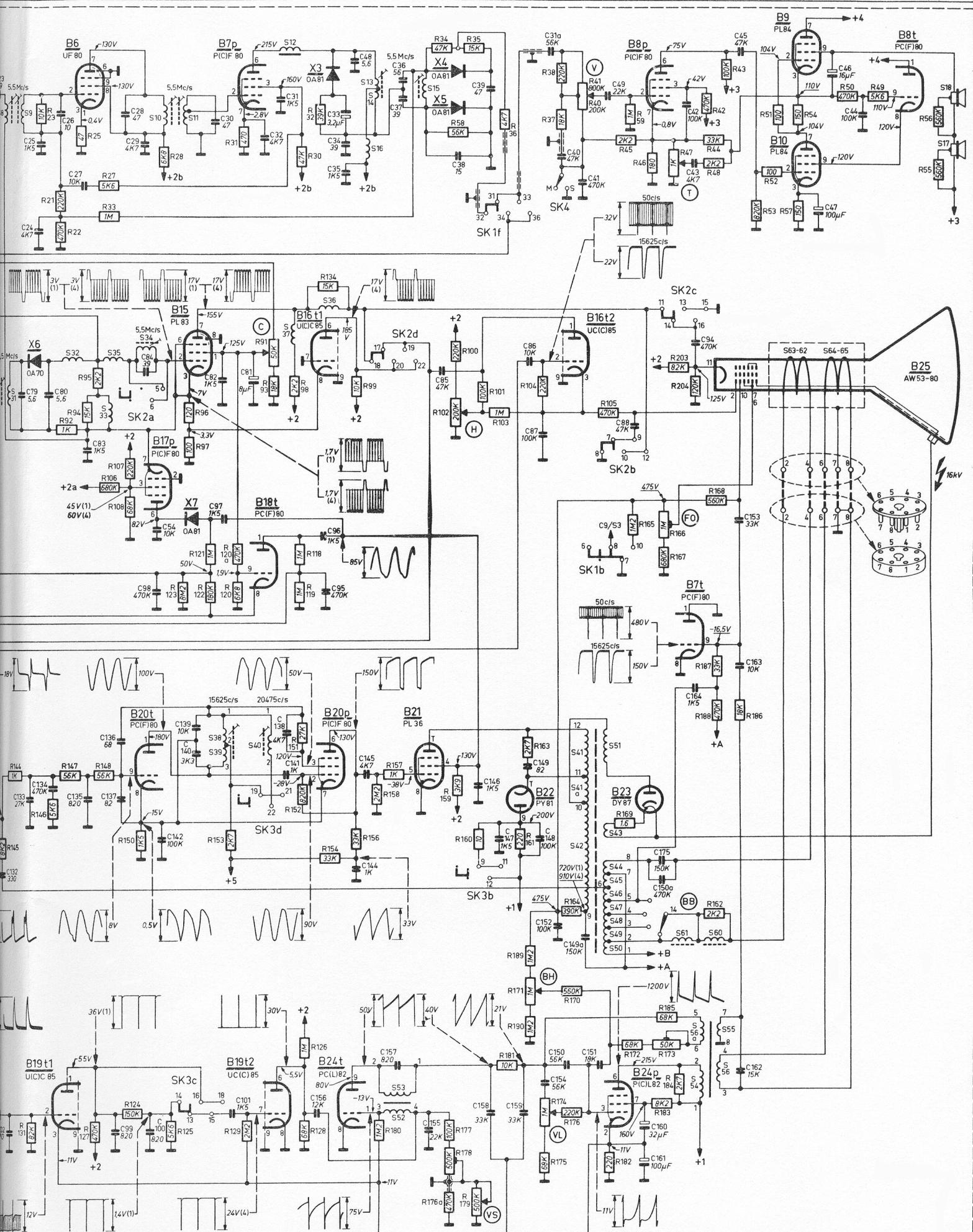
INSTELLINGEN

1. Focusering
De focusering is al bijna geheel ingesteld; met de potentiometer R166 kan de focusering nog bijgeregeld worden.
2. Centrerings
Achter op de deflectie unit ziet men twee beweegbare ovale platen. Met de ene plaat kan men het beeld naar links en naar rechts, met de ander naar boven en beneden laten schuiven.
3. Beeldbreedte.
Deze is in stappen instelbaar. Op de lijntransformator ziet men een zwarte knop. Deze knop eerst indrukken en daarna draaien. De schakelaar heeft 4 standen.



Systeem-Systeme System	Lijnen Lignes Zeilen	Modulatie-Modulation		Afstand tussen geluid-en beelddraaggolf Distance entre port son et port image Abstand zwischen Ton- und Bildtr�ager
		Beeld-Image-Bild Negatief-Negativ Negativ	Geluid-Son Ton	
1 Europees-Europ�en- Europaisch	625	Negatieve-Negative Negativ	F.M.	5,5 Mc/s
2 Belgisch I - Belge I	625	Positieve-Positive Positiv	A.M.	5,5 Mc/s
3 Belgisch II - Belge II	819	Positieve-Positive Positiv	A.M.	5,5 Mc/s
4 Frans-Francois Franzoesisch	819	Positieve-Positive Positiv	A.M.	11,5 Mc/s
	SK3b+d	SK2b+c+d-SK3c	SK1f-SK3a	SK1a+b+c+d+e-SK2a





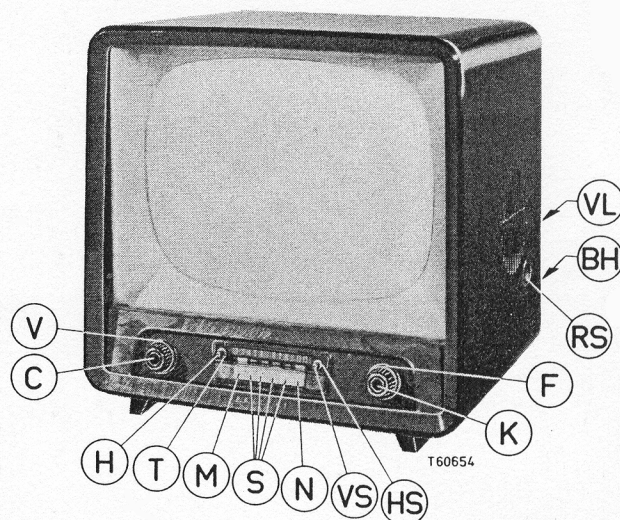
T 60534

PHILIPS SERVICE

DOCUMENTATIE

voor de televisieontvanger

21 TX 170 A - 04
21 TX 170 A - 05



SPECIFICATIE.

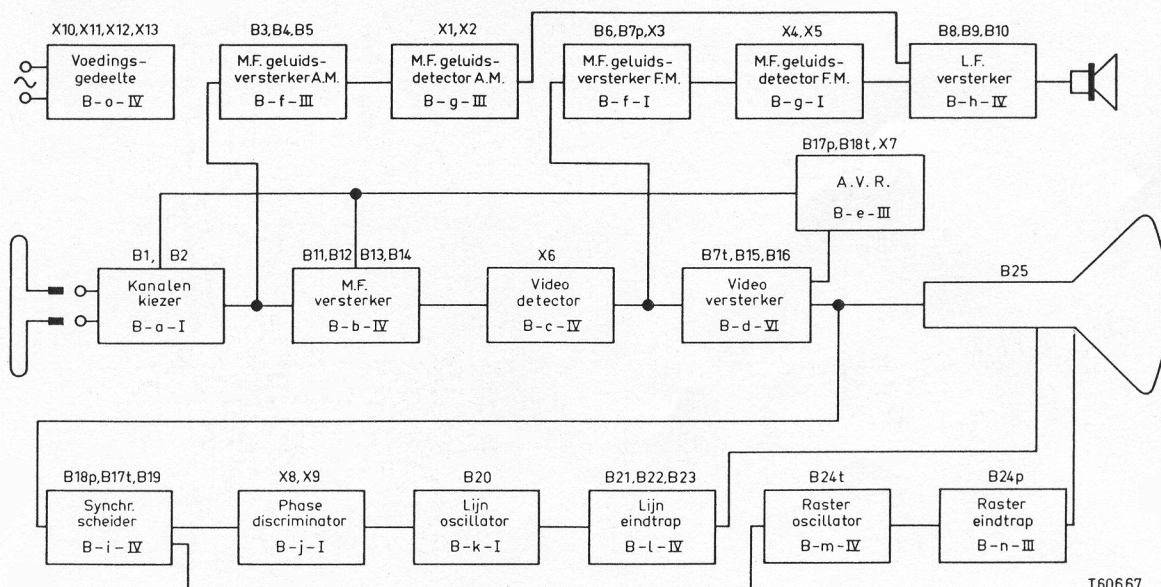
Geschikt voor de ontvangst van zenders werkende volgens de C.C.I.R., Belgische en Franse normen.
Voor het C.C.I.R. systeem geluid volgens de interdraaggolf/systeem, voor de overige 5 normen geluid volgens het systeem gescheiden beeld en geluid.
Beeldbuis met statische focusering en afbuigingshoek van 90°.
Laagfrequent deel zonder uitgangstransformator, continue regeling voor de hoge tonen en spraak-muziek schakelaar.

Kanalenkiezer met cascode ingang.

Kanaal E2	: 47 - 54 MHz	Antennes aanpassing	300 Ω
Kanaal E3	: 54 - 61 MHz	Beeld M.F.	38,9 MHz
Kanaal E4	: 61 - 68 MHz	Geluid M.F. Gerber norm	5,5 MHz
Kanaal E5	: 174 - 181 MHz	Geluid M.F. Belgische normen	33,4 MHz
Kanaal E6	: 181 - 188 MHz	Geluid M.F. Franse norm	27,75 MHz
Kanaal E7	: 188 - 195 MHz	Beeldbuis	AW 53-80
Kanaal E8	: 195 - 202 MHz	Luidspreker	AD 3800 AM
Kanaal E9	: 202 - 209 MHz		AD 2300 CZ
Kanaal E10	: 209 - 216 MHz	Zekeringen	2A, 2A, 250mA
Kanaal E11	: 216 - 223 MHz	Netspanning	110, 127, 220V-
Kanaal F8+8a	: 174 - 188 MHz	Verbruik	170 Watt
Kanaal Reserve		Seizoen	1957/1958

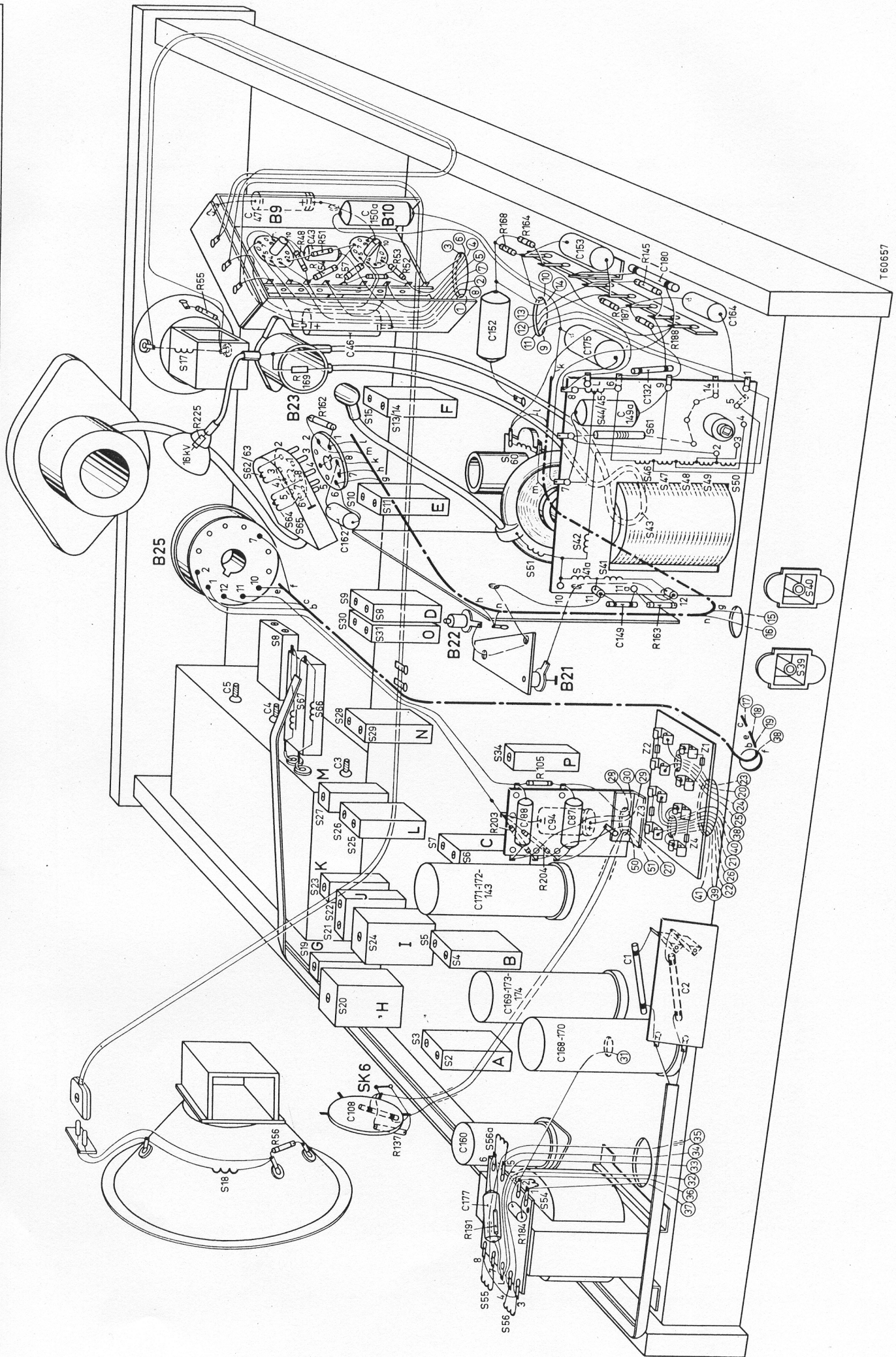
(V)	= Volumeregelaar	(VS)	= Verticale stabiliteit
(C)	= Contrastregelaar	(HS)	= Horizontale stabiliteit
(H)	= Helderheidsregelaar	(K)	= Kanaalkiezer
(T)	= Toonregelaar	(F)	= Fijnafstemming
(M)	= Spraak-muziekschakelaar	(RS)	= Reliëf-schakelaar
(S)	= Systeemschakelaar	(BH)	= Beeldhoogte
(N)	= Netschakelaar	(VL)	= Verticale lineariteit

BLOKSCHEMA

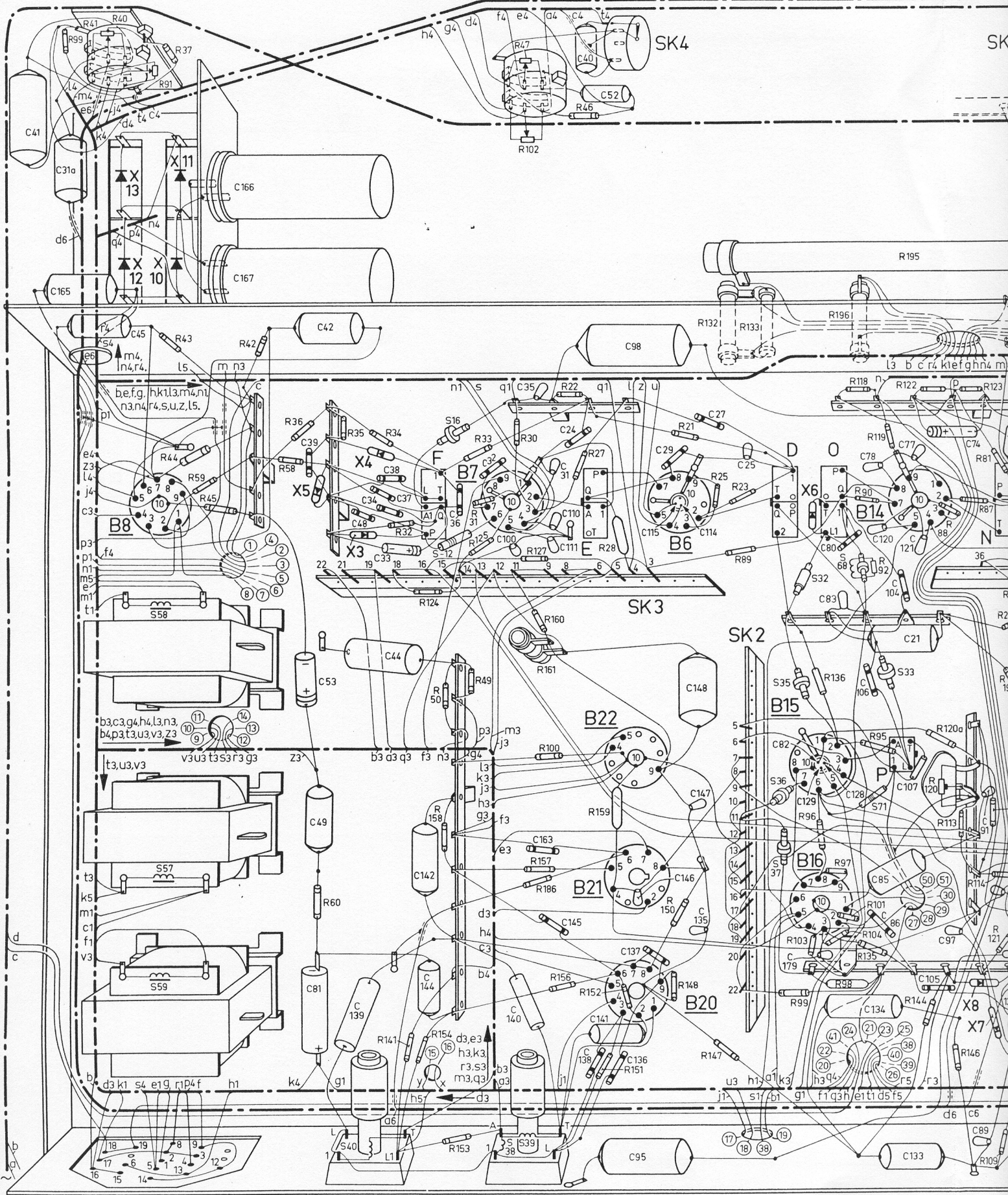


T60667

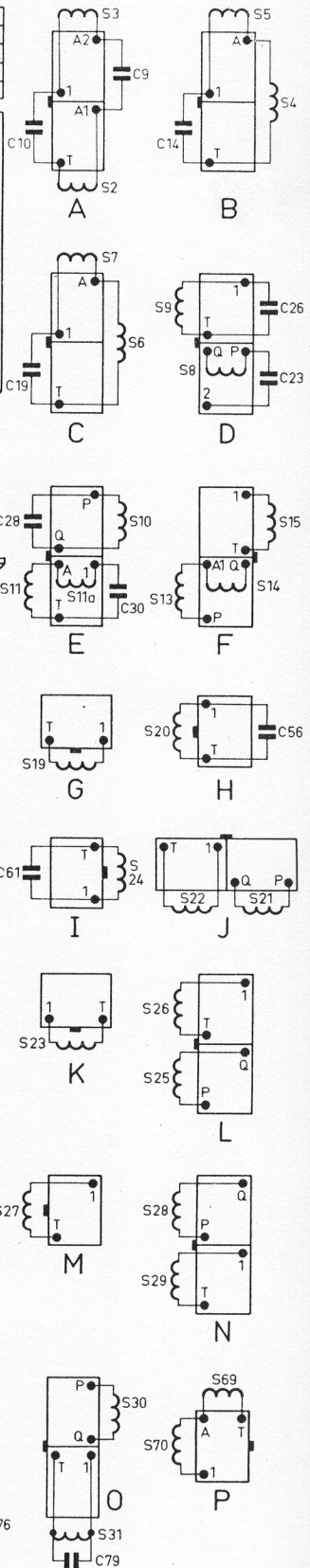
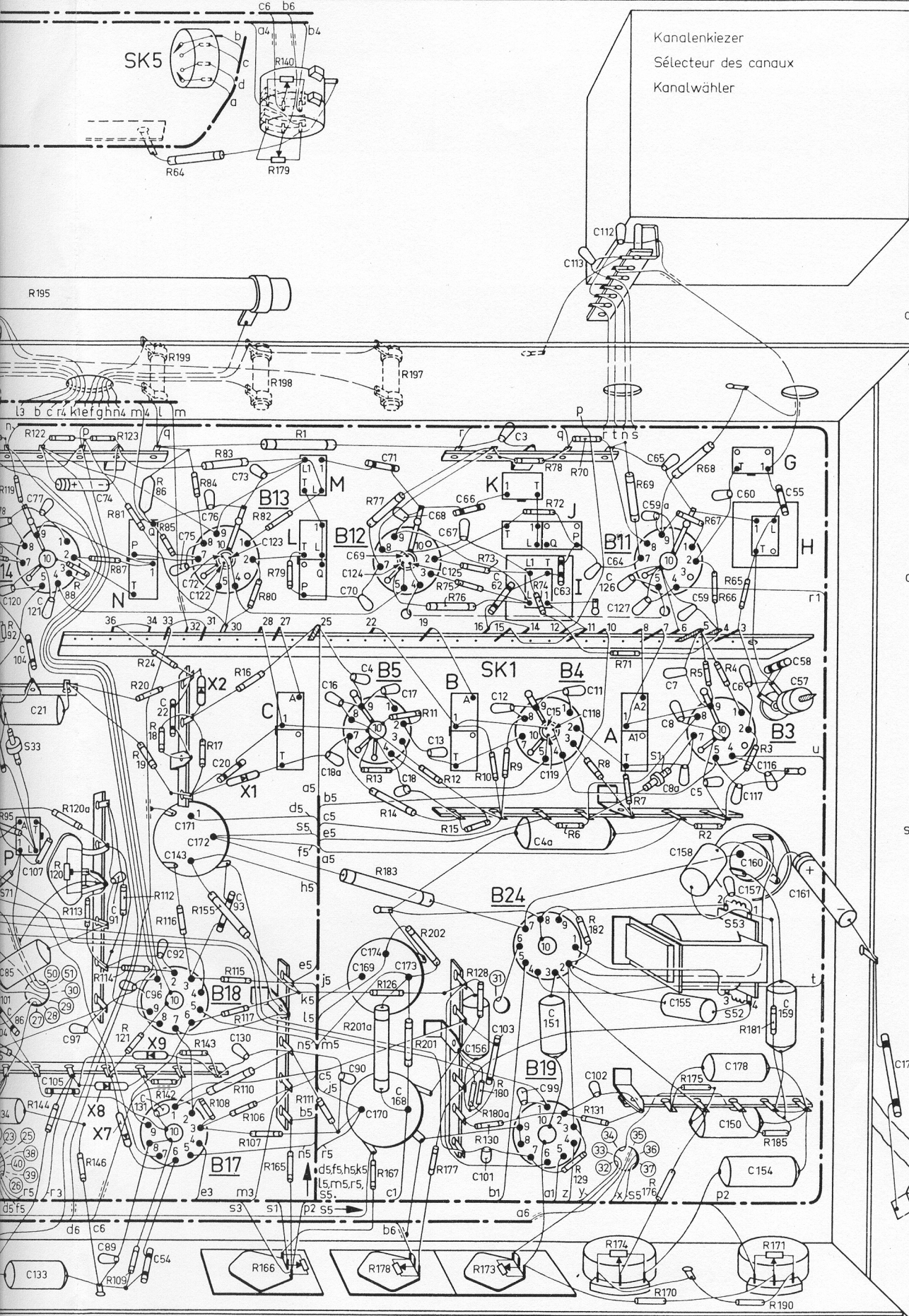
S	56, 55,	54, 18,	560,	A,	H,	B. G. I.	J, K, C. L.	M, P, N,	66, 67,	O, D,	40, 41, 41, 51, 42, 43, 64, 65, 62, 53, 46, 47, 48, 49, 50, 60, 61, 44, 45,	17,
C	177,	160, 108,	137, 56,	168, 170,	169, 173, 174, 2,	1,	171, 172, 143,	94, 87, 88,	162,	149,	149, 132,	46, 175, 152, 164,
R	184, 191,	137, 56,	137, 56,	168, 170,	169, 173, 174, 2,	1,	171, 172, 143,	94, 87, 88,	162,	149,	149, 132,	46, 175, 152, 164,
												180, 153, 43, 150, 47,
												188, 187, 155, 145, 54, 57, 52, 53, 48, 51, 164, 168,
												225, 162, 169,



S	57,58,59,	40,	F, 12, 16,	38, 39,	E,	36, D, 35, 37, 32, 0, 68,	71,	33,	P,	N,								
C	41, 165, 31a,	45,	166, 167,	39, 42, 53,	48, 34, 33, 38, 37, 44,	36,	32, 100, 35, 110, 111,	31, 24, 40,	52,	98, 115, 29,	148, 114, 27,	25,	82,	80, 83,	78, 120,	121, 77, 104, 21,	74,	
R	99,	41,	40,	91, 44, 37, 43, 59, 45,	42,	58, 36,	35,	34, 32, 124, 50,	31, 125, 33, 49, 30, 102, 47, 161, 160, 22, 46, 27, 28,	21,	132, 25,	23, 89, 133,	136, 196, 118, 90, 92,	119, 122, 195, 120, 88, 87, 81, 123, 24, 20,	99, 103, 96, 97, 98, 95, 101, 104, 135, 144, 120, 113, 146, 114, 109, 121, 6,			
R				60,	141,	158, 154, 153,	157, 186, 100, 156,	152, 159,	151,	150,	148,	147,						



71.	33.	P.	N.	L.	M.	B.	K.	J.	I.	A.	1.	53.	52.	G.	H.	
8.120.	121.77.104.21.	74.	72.22.75.122.76.20.73.	123.	180.16.70.124.69.4.	71.17.18.68.13.125.66.67.	62.12.3.	119.15.63.113.11.108.12.64.126.127.590.6580.	87.59.5.60.61.17.116.	55.58.57.						
134.86.	85.133.107.105.97.89.91.	131.96.54.92.143.171.172.93.130.				90.169.174.170.168.173.	156.101.103.99.151.40.	102.	155.158.	157.150.178.160.154.159.161.	176.					
12.	119.122.195.1200.	88.87.81.123.24.20.19.86.18.85.199.84.178.31.6.80.82.198.179.79.140.				77.13.14.197.11.75.76.12.73.10.	9.74.78.72.70.8.71.7.69.		68.5.67.66.4.65.3.							
110.4.	135.144.120.113.146.114.109.121.	64.112.116.142.155.143.108.115.117.110.106.107.166.165.111.2010.126.183.167.178.201.202.177.15.128.130.173.180.1800.175.6.129.182.131.	174.176.170.180.2.175.	181.171.	185.190.											



Geluid M.F.

F.M. gedeelte

Buisvoltmeter (bereik -3V) over C38 aansluiten.
 Negatieve spanning van ca. 4 Volt over C24 aansluiten (+ aan chassis).
 Ongemoduleerd H.F. signaal van 5,5 MHz aan S35/R95 toevoeren.
 Druktoets "625" indrukken.
 Regel S15, S14, S10, S9 en S8 af op maximum uitslag van de meter.
 Ongemoduleerd signaal van 5,5 MHz aan X6/C80 toevoeren.

Dempem (1500 Ω + 1500 pF in serie)	Trim	Uitslag meter	Meter aansluiten over/aan
S10	S11	max.	C38
S11	S10		
C23/S32	S9		
S9	S8		
	S15	nul	R36/SK1f)

Controle van de doorlaatkromme:
 Oscillograaf op R36/SK1f aansluiten.
 H.F. signaal van 5,5 MHz (400 kHz zwaai; 50 Hz) aan S32/S35.

Controle van de gevoeligheid:
 Signaal 5,5 MHz, zwaai 16 kHz frequentie 1000 Hz, sterkte 20mV, toevoeren aan C80/S32.
 Negatieve spanning over C24 verwijderen.
 L.F. signaal op de top van R40-R41 moet groter zijn dan 450mV.

A.M. gedeelte

Signaal van 33,4 MHz (30% AM gemoduleerd) toevoeren aan het meetpunt "M" van de kanalenkiezer.
 Buisvoltmeter (bereik 3 V) aansluiten tussen R24/SK1f en chassis.
 Toets "625B" indrukken.
 Negatieve spanning van ca. 3 V over C4 aansluiten (+ aan chassis).
 Kanalenkiezer op een leeg kanaal of tussen twee kanalen in zetten.
 Trim S6, S4 en S2 op maximum uitslag van de meter.
 Toets "819F" indrukken, signaalfrequentie 27,75 MHz.
 Trim S7, S5, S3 en C57 op maximum uitslag van de meter.

Controle gevoeligheid:

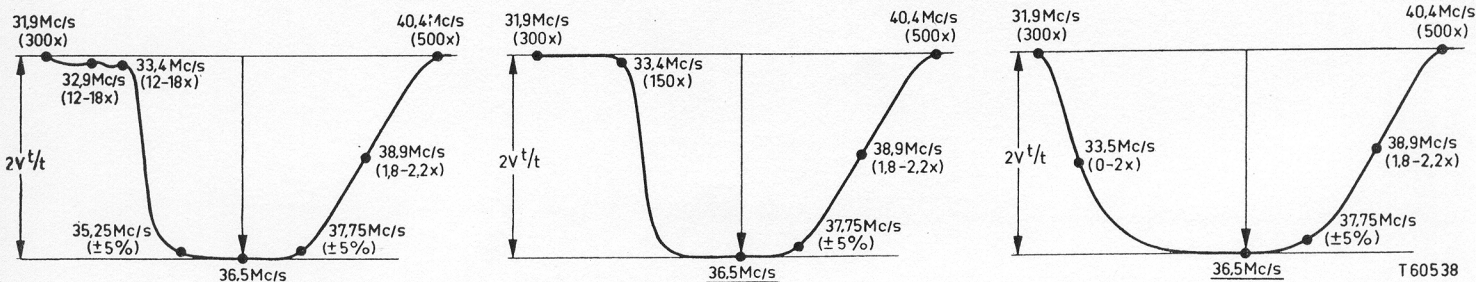
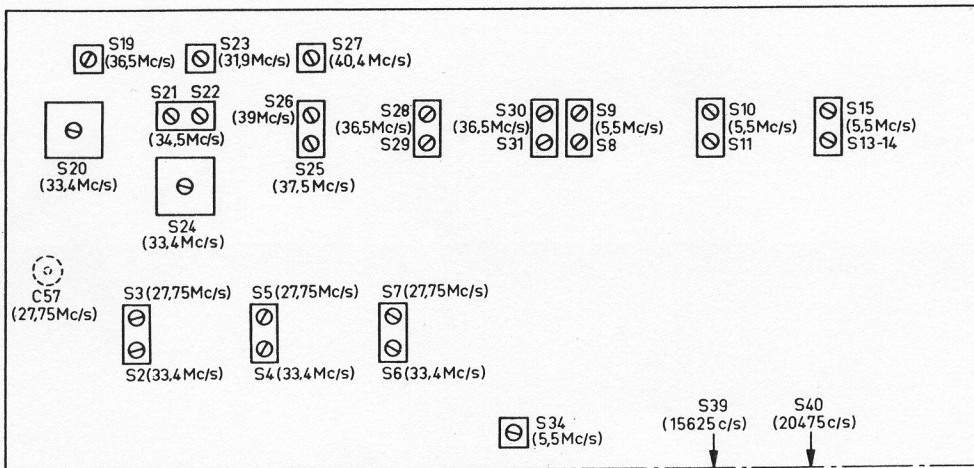
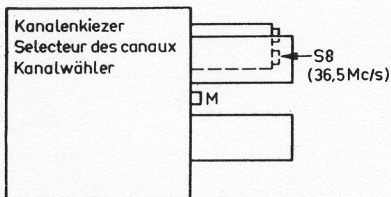
Negatieve spanning over C4 verwijderen, volumeregelaar op maximum.
 Voor een H.F. signaal 30% AM gemoduleerd en sterkte 200 μV moet de output groter dan 50 mV zijn (6,9 V over S17 + S18) zowel voor 625B en 819B als voor 819F.

Beeld M.F.

Spanningsbron van ca. 3 Volt over R122 aansluiten (- aan R121/R122).
 2B4 en 6B18 met chassis verbinden. Kanalenkiezer op een leeg kanaal of tussen twee kanalen in zetten.
 Een filter van 5600 Ω en 1500 pF tussen S36/SK2d en chassis aanbrengen (condensator aan chassis).
 Sluit de buisvoltmeter (bereik 3 V) aan over de condensator van 1500 pF.
 Een AM gemoduleerd signaal aan het meetpunt van de kanalenkiezer toevoeren.
 Toets "625" indrukken.

Demp 1000 Ω + 1500 pF	Frequentie	Trim	Meter uitslag
S30	36,5 MHz	S31	Max.
S31		S30	
S28		S29	
S29		S28	
	40,4 MHz	S27	Min.
S25	39 MHz	S26	Max.
S26	37,5 MHz	S25	
	31,9 MHz	S23	
		S21	Max.
S21	34,5 MHz	S22	
S22		S21	Min.
	40,4 MHz	S27	
	31,9 MHz	S23	
	33,4 MHz	S20	Max.
Kern S8 kanalenkiezer uitdraaien	36,5 MHz	S19	
	33,4 MHz	S20	Min.
S19	36,5 MHz	S8 kanalenkiezer	Max.
Toets "625B" indrukken			
	33,4 MHz	S24	Min.

Controle van de doorlaatkromme.
 Negatieve spanning van 3 V over R122 aansluiten (- aan R121/R122).
 Oscillograaf aansluiten tussen 2 en 3B15.
 H.F. signaal van 36 MHz (zwaai 10 MHz; 50 Hz) aan meetpunt "M".
 Fig. 1 geeft de doorlaatkromme voor "625", fig. 2 voor "625B" en "819B", fig. 3 voor 819F.



ELEKTRISCHE STUKLIJST.

De waarden van alle onderdelen staan in het principe schema vermeld. In de stuklijst zijn alleen niet ge-standardiseerde onderdelen genoemd. Voor de niet ver-meide onderdelen zie het boekje met de codenummers van de standaard onderdelen.

S1	A3 114 59	S30		C46	16	µF	AC 512 7/16	B1	PCC84
S2		S31	A3 128 09	C139	10000	pF	905/10K	B2	PF80
S3		C79		C140	3300	pF	905/3K3	B3	UF 80
C9	A3 128 14	S32	A3 119 99	C143	50	µF		B4	UF 80
C10		S33	A3 802 56	C171	100	µF	913/L100+50+50	B5	UF 80
S4		S34		C172	50	µF		B6	UF 80
S5	A3 128 15	C84	A3 127 36	C160	32	µF	AC 5308/32	B7	PF80
C14		S35	A3 119 99	C155	0.1	µF	906/Y100K	B8	PF80
S6		S36	A3 112 25	C166	200	µF	AC 5953/200	B9	PL 84
S7	A3 128 16	S37	926/72	C168	100	µF	AC 5953/200	B10	PL 84
C19		S38		C170	100	µF	913/L100+100	B11	UF 80
S8		S39	A3 119 05	C159	100	µF		B12	UF 80
C23	A3 127 46	S40	A3 802 47	C173	50	µF	913/L100+50+50	B13	UF 80
C26		S41-S51		C174	50	µF		B14	UF 80
S10		S61		R28	6.8	kΩ	48 767 05/6K8	B15	PL 85
S11		C149		R40	200	kΩ		B16	UCC85
S11a	A3 128 18	C149a	A3 767 89	R41	800	kΩ	E 099 BG/AF17+06	B17	PF80
C28		R163		R91	50	kΩ		B18	PF80
C30		S51	A3 802 60	R47	1	kΩ	E 099 BG/AB3+10	B19	UCC85
S12	A3 802 15	S52		R102	200	kΩ		B20	PF80
S13		S53	A3 166 90	R66	5.6	kΩ	48 767 05/5K6	B21	PL 36
S14	A3 127 22	S54		R98	2.2	kΩ	48 767 05/2K2	B22	PI 81
S15		S55		R120	50	kΩ	B8 315 00P/50K	B23	DY 87
S16	A3 112 26	S56	A3 166 96	R132	510	Ω	B8 300 32E/510E	B24	PLA2
S19	A3 128 05	S56a		R133	44	Ω	49 379 53	X10	
S20	A3 128 10	S57	A3 166 41	R140	20	kΩ	E 099 BG/AB05+12	X11	AA 250 Y 300
C56		S58	A3 166 41	R159	2.2	kΩ	48 767 05/3K9	X12	AA 250 Y 300
S21	A3 128 06	S59	A3 166 41	R161	220	Ω	48 768 05/300E	X13	
S22		S60	A3 802 59	R166	1	MΩ	B8 315 00P/1M	Z1	974/2000
S23	A3 128 12	S62		R173	50	kΩ	B8 315 00P/50K	Z2	974/2000
S64		S63		R178	500	kΩ	B8 315 00P/500K	Z3	974/250
S65	A3 128 11	S64	A3 767 77	R183	par. 8.2	kΩ	(900/18K	Z4	974/V200
S25		S65					(900/15K		
S26	A3 128 07	S66		R184	2.7	kΩ	VD 9011		
S27	A3 128 13	S67	A3 117 48	R195	9.1	Ω	48 807 10/9E		
S28	A3 128 08	S68		R196	91	Ω	B8 300 32E/91E		
S29		R92	A3 119 06	R197	5.1	Ω	B8 300 31E/5E1		
				R198	5.1	Ω	B8 300 31B/5E1		
				R199	5.1	Ω	B8 300 31B/5E1		
				R200	3xpar. 280	Ω	900/820K		

Masker	A3 316 34
Glasplaat	A3 734 03
Ionenvalmagneet	A3 365 05
Kap (achterwand)	P5 280 48/31
Antennestecker	A3 407 35.0
Antennekabel	R 210 KM/OAAA
Antenneplaat	A3 755 04
Kanalenklezer	A3 790 28
Knop (kanaalschakelaar)	A3 752 81
Knop (in knop kanaalschakelaar)	A3 676 82
Knop (fijnregeling)	A3 752 84
Veer (in knop kanaalschakelaar)	A3 650 51
Knop (verticale stabiliteit en helderheid)	A3 752 93
Knop (horizontale stabiliteit en toonregeling)	A3 769 01
Knop (volumeregeling)	A3 752 83
Knop (contrast)	A3 752 82
Knop (achterzijde)	F4 485 35
Hoogspanningsnoer voor beeldbuis	A3 582 66
Buishouder voor hoogspanningsdiode B23	F5 170 02/36
Kabel voor gloedraadwikkeling van B23	R 368 KA/01AA0
Knop voor spanningcarroussel	A3 229 34
Aansluitplaat voor spanningcarroussel	A3 228 98
Zekeringplaat	974/2x20
Netschakelaar	A3 183 30
Spraak-muziek schakelaar	A3 183 31
Druktoets	P5 420 12/04
Veer in druktoets	A3 817 16
Veer voor grote spoelbussen	A3 810 52
Reliëf schakelaar	28 650 25

BELANGRIJK

Bij reparaties aan het chassis moet men er op letten, dat deze geen spanning ten opzichte van aarde voert. Werkzaamheden met de beeldbuis moeten voorzichtig worden uitgevoerd; het dragen van een veiligheidsbril wordt dringend aangeraden.

De in het principeschema aangegeven spanningen zijn gemeten met een diodevoltmeter, waarbij het apparaat normaal is ingesteld echter met contrast maximaal en helderheid minimaal. Geen signaal op de antenne. De spanningen waarbij het cijfer 1 staat, zijn gemeten in de stand "625", die waarbij het cijfer 4 staat zijn gemeten in de stand "819F". De overige spanningen zijn alle in de stand "625" gemeten.

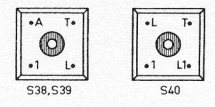
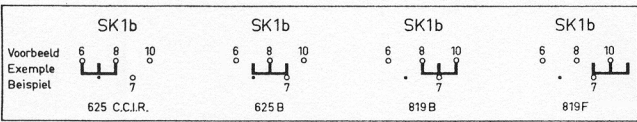
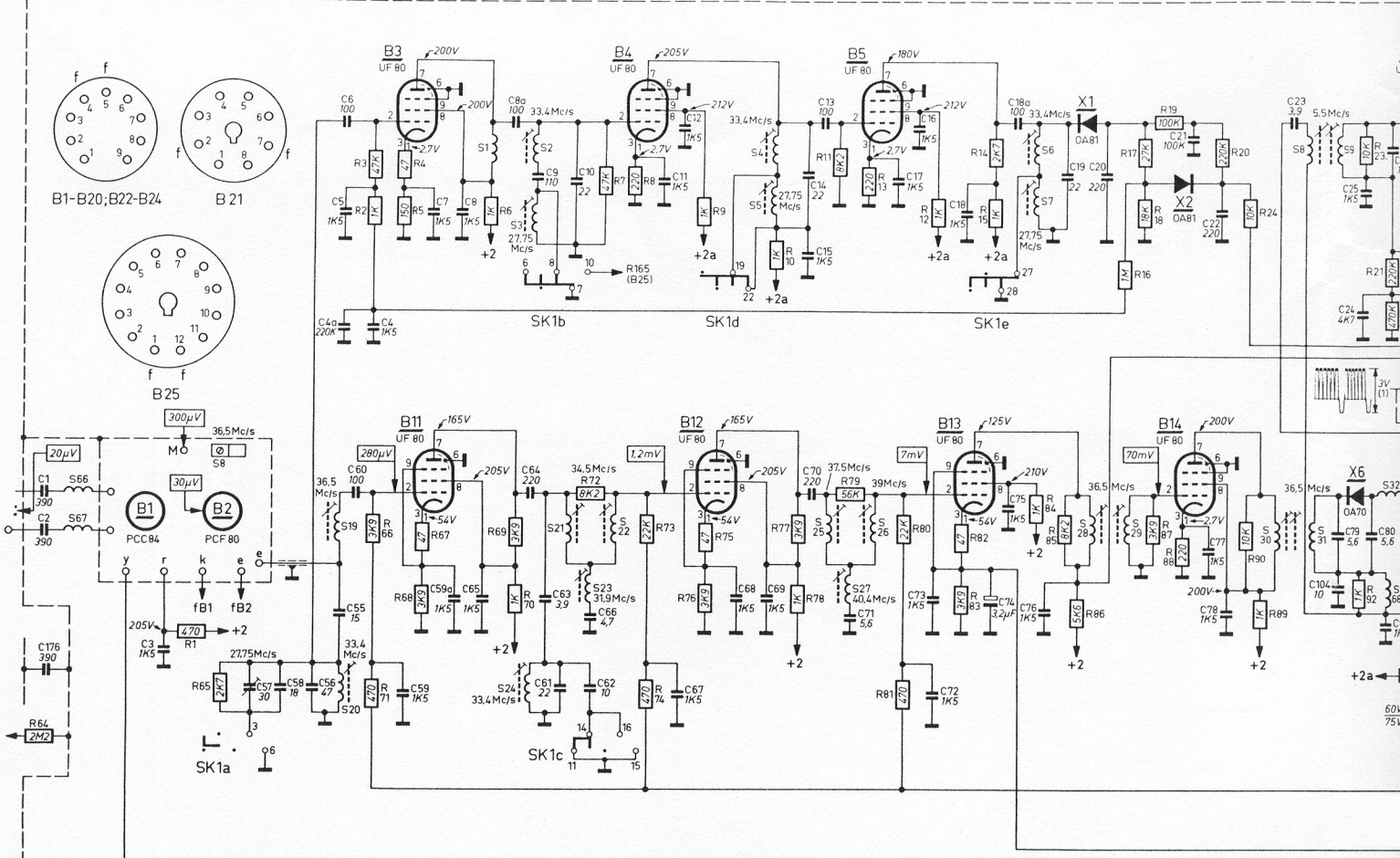
Oscillogrammen zijn gemeten met een normaal ingesteld beeld.

Daarna de contrastregelaar zodanig instellen tot er op het rooster van de video eindbuis een spanning van 3 V top-top staat.

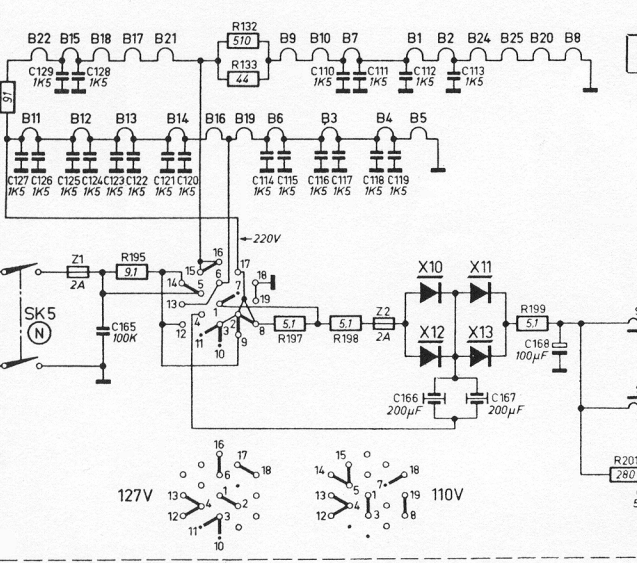
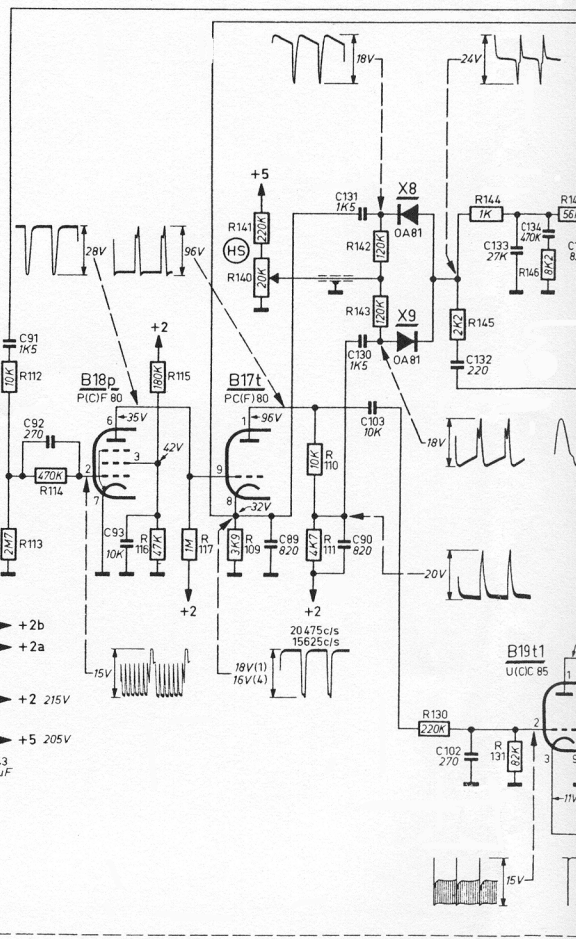
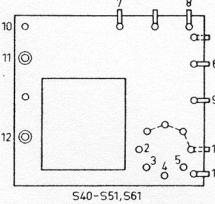
Oscillogrammen met het cijfer 1 er achter zijn gemeten in de stand "625"; die met het cijfer 4 zijn gemeten in de stand "819F".

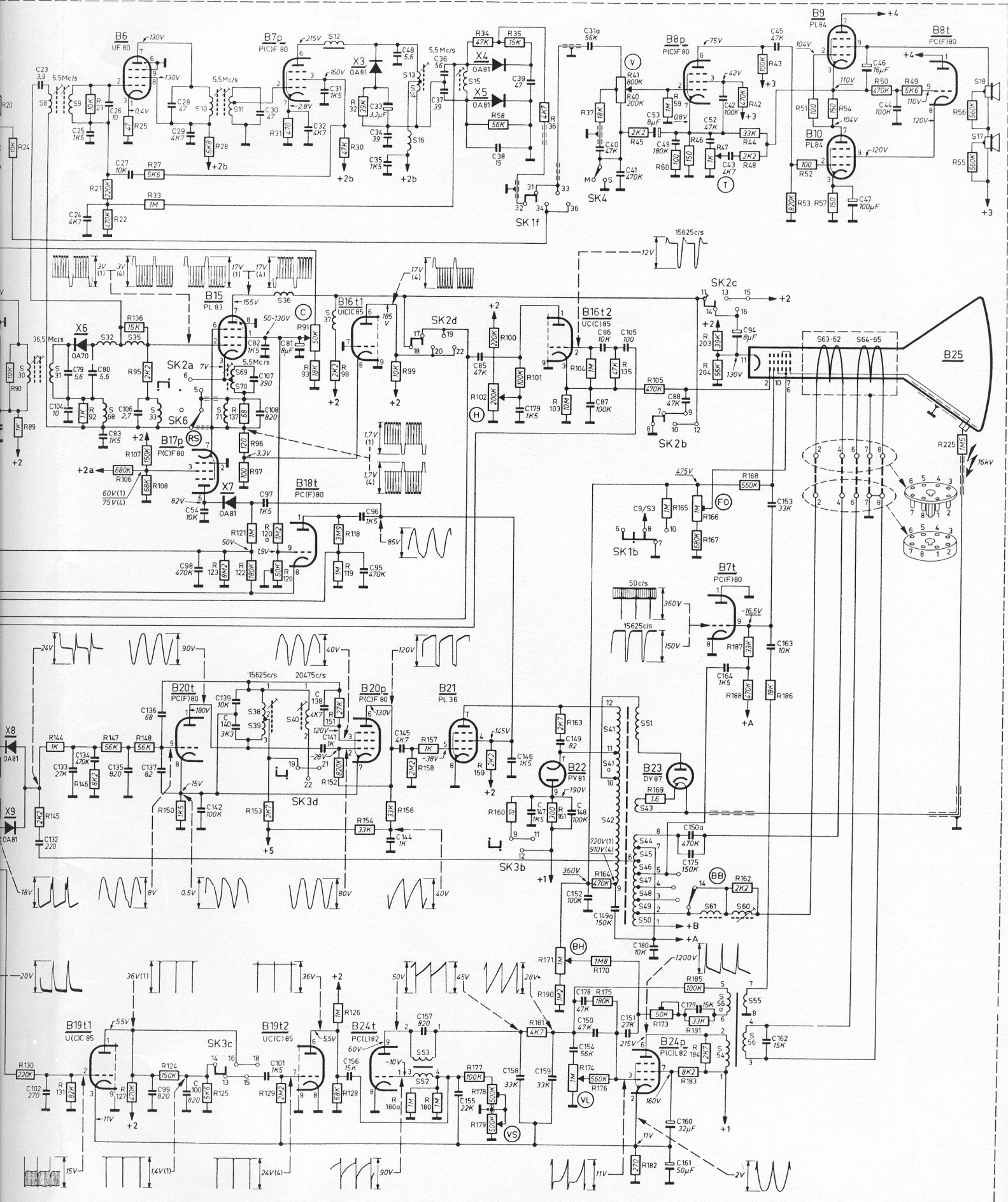
Alle overige oscillogrammen zijn gemeten in de stand "625". Voorzichtig met het meten in de lijntijdbasissschakeling in verband met de hoge spanningen die daar optreden.

<u>INSTELLINGEN</u>	
1. Focusering	De focusering is al bijna geheel ingesteld; met de potentiometer R166 kan de focusering nog bijgeregd worden.
2. Centrerings	Achter op de deflectie unit ziet men twee beweegbare ovale platen. Met de ene plaat kan men het beeld naar links en naar rechts, met de ander naar boven en beneden laten schuiven.
3. Beeldbreedte.	Deze is in stappen instelbaar. Op de lijntransformator ziet men een zwarte knop. Deze knop eerst indrukken en daarna draaien. De schakelaar heeft 4 standen.
4. Masterfrequentie (R178).	Zet de knop voor verticale stabiliteit in de middenstand. Voer aan de antenneklemmen een signaal van een zender of beeldgenerator toe. R178 zodanig instellen tot het beeld stilstaat.
5. Verticale lineariteit.	Deze wordt normaal ingesteld met R174. De lineariteit van de bovenste 3 cm van het beeld kunnen worden bijgeregeld met R173, echter moet het beeld eerst normaal met R174 zijn ingesteld.



System - Systeme	Lijnen Lignes Zelen	Modulatie - Modulation		Afstand tussen geluid-en beelddraaggolf Distance entre port, son et port image Abstand zwischen Ton- und Bildtraeger
		Beeld - Image - Bild	Geluid - Son - Ton	
1 Europees - Europeen - Europaisch	625	Negatieve - Negative - Negativ	F.M.	5.5 Mc/s
2 Belgisch I - Belge I	625	Positieve - Positive - Positiv	A.M.	5.5 Mc/s
3 Belgisch II - Belge II	819	Positieve - Positive - Positiv	A.M.	5.5 Mc/s
4 Frans - Francais - Franzoesisch	819	Positieve - Positive - Positiv	A.M.	11.15 Mc/s
	SK3b+d	SK2b+c+d-SK3c	SK1f-SK3a	SK1a+b+c+d-e-SK2a





17 TX 170 A,04-05 21 TX 170 A,04-05 21 CX 172 A,04	WIJZIGINGEN	TM 2—1
--	--------------------	--------

Chassis gestempeld A01 en hoger

In bovengenoemde televisie-ontvangers zijn gedurende de produktie enkele wijzigingen aangebracht.

De verticale lineairiteit is namelijk nog verbeterd, door de waarde van de weerstand R176 te verkleinen tot 330 k Ω . Verder is de onderdrukking van het eigen

geluid iets verkleind, door de condensator C55 een lagere waarde te geven, namelijk 12 pF.

Gewijzigd: R176, was 560 k Ω , is geworden 330 k Ω .
C55, was 15 pF, is geworden 12 pF.

17 TX 170 A,04-05 21 TX 170 A,04-05 21 CX 172 A,04	HELDERHEIDSREGELING	TM 2—2
--	----------------------------	--------

Chassis gestempeld A02 en hoger

In bepaalde gevallen kan een verbetering van de regeling van de helderheid worden verkregen door in de hier vermelde televisie-ontvangers de weerstand R100 inplaats van 220 k Ω , een waarde van 180 k Ω te

geven. Deze wijziging is in de ontvangers met chassis gestempeld A02 en hoger uiteraard reeds aangebracht.
Gewijzigd: R100 was 220 k Ω , is geworden 180 k Ω .

17 TX 170 A,04-05 21 TX 170 A,04-05 21 CX 172 A,04	CORRECTIE EN AANVULLING SERVICE DOCUMENTATIE	TM 2—3
--	---	--------

Zowel in het prinsipeschema van bovengenoemde televisie-ontvangers als in de elektrische stuklijst staat voor B1 aangegeven PCC 84, dit moet echter zijn PCC 88. Verder staat in het prinsipeschema voor de spanning op het knooppunt C152-R164 aangegeven 360 V, dit moet echter zijn 475 V.

Van de elektrische stuklijst vervallen S34-C84, codenummer A3 127 36, terwijl hieraan dienen te worden toegevoegd:

S69 - S70, codenummer A3 128 64

S71, codenummer A3 118 73

Aan de mechanische stuklijst moeten de volgende onderdelen worden toegevoegd:

Slot netschakelaar, codenummer P4 505 49/01

Schroefjes voor reliëfschakelaar,

codenummer B 055 GJ/2,6x6

Koperen ring voor bevestigen van de deflectie-unit, codenummer A3 685 97.

Het codenummer voor de schakelaarstrippen SK1, SK2, SK 3 is: A3 664 91.

Tevens vestigen wij er nog de aandacht op, dat voor de buizen B7, B8, B17 en B18 in plaats van een PCF 80,

zoals in de documentatie aangegeven, ook een PCF 82 mag worden gebruikt.

Mocht het voorkomen dat de beeldhoogte te klein is en niet meer met de beeldhoogteregelaar kan worden bijgeregeld, dan bestaat de mogelijkheid dat dit wordt veroorzaakt doordat de waarde van de weerstand R170 is verlopen

In dit geval moet de weerstand R170 = 1M8 $\frac{1}{4}$ watt worden vervangen door een weerstand van 1 watt van dezelfde waarde.

Tenslotte vestigen wij nog de aandacht op het instellen van de potentiometer R120.

De instelling van deze potentiometer geschiedt als volgt:

Aan de antenneklemmen van de televisie-ontvanger wordt een ongemoduleerd signaal van 64 MHz met een EMK van 2 mV toegevoerd. De uitgang van de generator dient hierbij op 300 Ω symmetrisch te staan. Sluit vervolgens de diodevoltmeter aan over C95. Zet de kanalenkiezer op kanaal E4 en de contrastregelaar op maximum. De potentiometer R120 wordt nu zodanig ingesteld, dat de diodevoltmeter een uitslag van -2 volt aangeeft, waarmee de instelling is voltooid.

17 TX 170 A,04-05 21 TX 170 A,04-05 21 CX 172 A,04	HELDERHEID	TM 2—4
--	-------------------	--------

Chassis gestempeld A04 en hoger

In de bovengenoemde televisie-ontvangers is gedurende de produktie een kleine wijziging aangebracht.

De waarde van de weerstand R135 in het videogedeelte

is namelijk iets verlaagd, waardoor de helderheid voor het systeem 819 F nog kon worden verbeterd.

Gewijzigd: R135 was 47 K Ω , is geworden 18 K Ω .

STRENG VERTROUWELIJK

Alleen voor Philips
Service Handelaren

Uitgave van de
CENTRALE SERVICE AFDELING
N.V. Philips' Gloeilampenfabrieken
Eindhoven

PHILIPS

SERVICE DOCUMENTATIE

voor de televisieontvanger

21 TX 170A - 88

1957

Deze ontvanger is gelijk aan de 21TX170A-01, echter is de kanalenkiezer gewijzigd, en voorzien van de PCC88 in plaats van de PCC84. Codenummer van de kanalenkiezer is A3 768 30.

939 89 47.1.22

STRENG VERTROUWELIJK

Alleen voor Philips
Service Handelaars

Uitgave van de
CENTRALE SERVICE AFDELING
N.V. Philips' Gloeilampenfabrieken
Eindhoven

PHILIPS

SERVICE DOCUMENTATIE

voor de televisieontvanger

21 TX 170A-89

1957

Deze ontvanger is gelijk aan de 21TX170A-01, echter is de kanalenkiezer gewijzigd, en voorzien van de PCC88 in plaats van de PCC84. Bovendien is de kast licht gekleurd. Codenummer van de kanalenkiezer is A3 768 30.

93 989 49.1.22