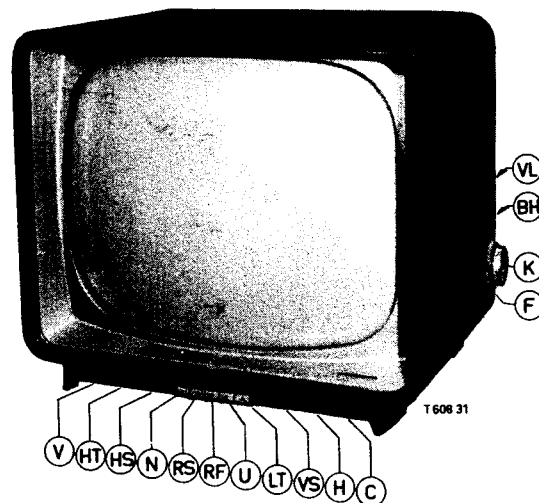


PHILIPS *Service*

t.v.

21TX 250A-00-06



- | | | |
|---|---|--|
| C - Contrastregelaar
- Contrast control
Contrôle de contraste | RF - Ruisfilter
- Noise filter
Filtre de bruit | F - Fijnregeling
- Vernier tuning
Syntonisation précis |
| H - Helderheidsregelaar
- Brilliance control
Contrôle de luminosité | LT - Spraak-muziek schakelaar
- Speech-music switch
Commutateur parole-musique | K - Kanaalschakelaar
- Channel selector switch
Commutateur de canaux |
| HS - Horizontale stabiliteit
- Horizontal hold
Stabilisation horizontale | VS - Verticale stabiliteit
- Vertical hold
Stabilisation verticale | BH - Beeldhoogteregelaar
- Vertical height control
Contrôle largeur d'image |
| NS - Netschakelaar
- Mains switch
Interrupteur de réseau | T - Toonregelaar
- Tone control
Contrôle de tonalité | VL - Verticale lineariteit
- Vertical linearity
Linearité verticale. |
| RS - Reliëfschakelaar
- Crisper switch
Commutateur de brillance | V - Volume regelaar
- Volume control
Contrôle de volume | U - U.H.F schakelaar
- U.H.F switch
Commutateur de U.H.F. |

SPECIFICATIE.

SPECIFICATION.

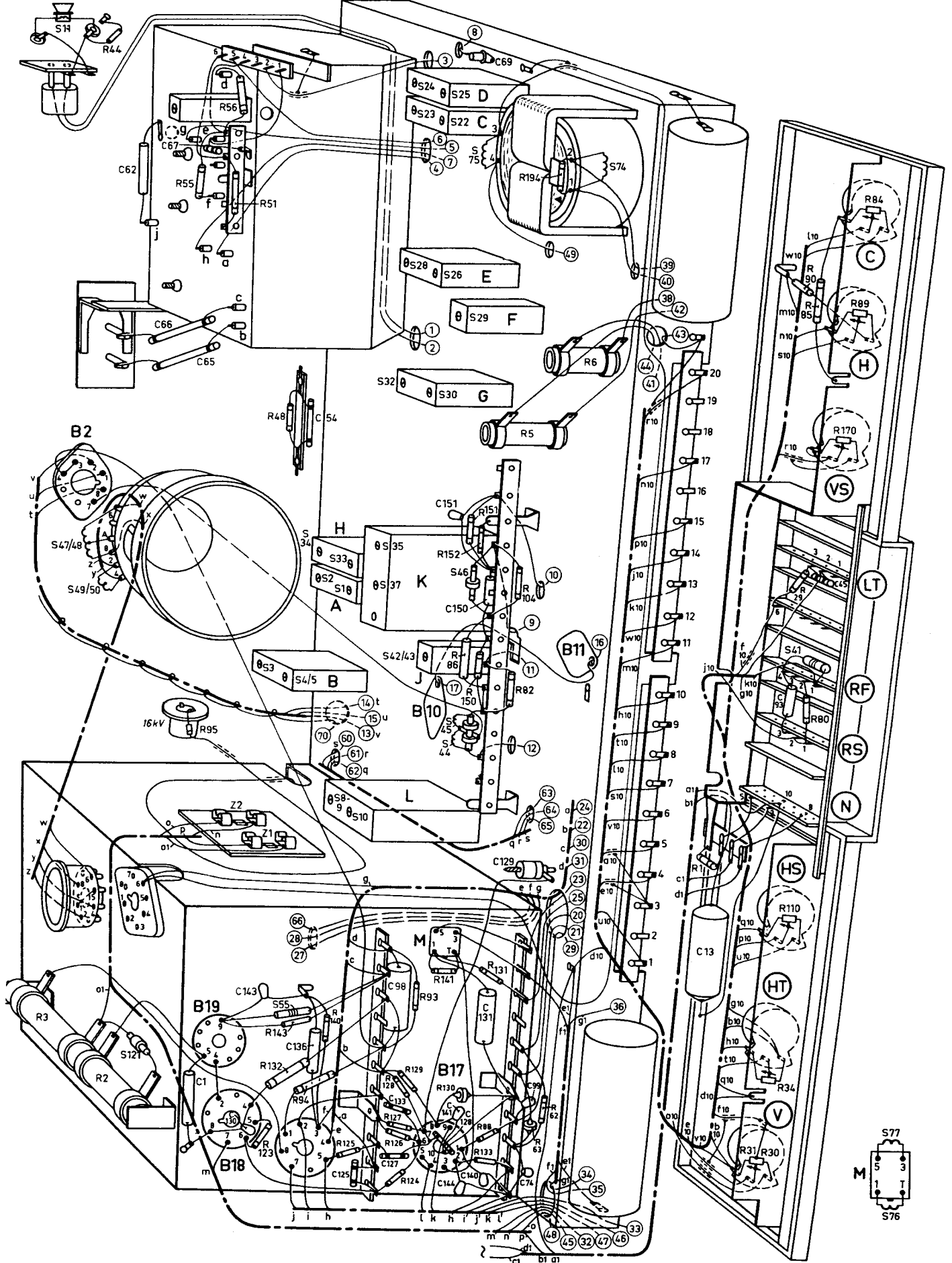
SPECIFICATION.

Kanaal Channel Canal	Geslacht voor ontvangst van zenders werkende volgens de Gerber norm. Kanalentiezer met cascode in- gang.	Suitable for the reception of transmitters working according to the norm Gerber. Channelselector with cascode input.	Approprié pour la réception d'émetteurs fonctionnement suivant la norme Gerber. Sélecteur de canaux avec entrée a cascode.
E 2: 47 - 54 Mc/s	Antenne aanpassing 300 Ω	Aerial matching 300 Ω	Adapteur d'antenne 300 Ω
E 3: 54 - 61 Mc/s	Beeld M.F. 38.9 MHz	Picture I.F. 38.9 Mc/s	Image F.I. 38.9 Mc/s
E 4: 61 - 68 Mc/s	Geluid M.F. 5.5 MHz	Sound I.F. 5.5 Mc/s	Son F.I. 5.5 Mc/s
E 5: 174 - 181 Mc/s	Netspanning ~ 220 V	Mains voltage ~ 220 V	Tension de réseau ~ 220 V
E 6: 181 - 188 Mc/s	Verbruik 180 W	Consumption 180 W	Consommation 180 W
E 7: 188 - 195 Mc/s	Zekeringen 400, 1400 mA	Fuses 400, 1400 mA	Fusibles 400, 1400 mA
E 8: 195 - 202 Mc/s	Beeldbuis AW 53-88	Cathode ray tube AW 53-88	Tube d'image AW 53-88
E 9: 202 - 209 Mc/s	Luidspreker AD 3800 AM	Loudspeaker AD 3800 AM	Haut-parleur AD 3800 AM
E10: 209 - 216 Mc/s	Afmetingen 56 cm x 49 cm x 39 cm.	Dimensions 56 cm x 49 cm x 39 cm.	Dimensions 56 cm x 49 cm x 39 cm.
E11: 216 - 223 Mc/s			

SERVICE INFORMATION										
---------------------	--	--	--	--	--	--	--	--	--	--

Central Service Division N.V. PHILIPS' GLOEILAMPENFABRIEKEN, Eindhoven.

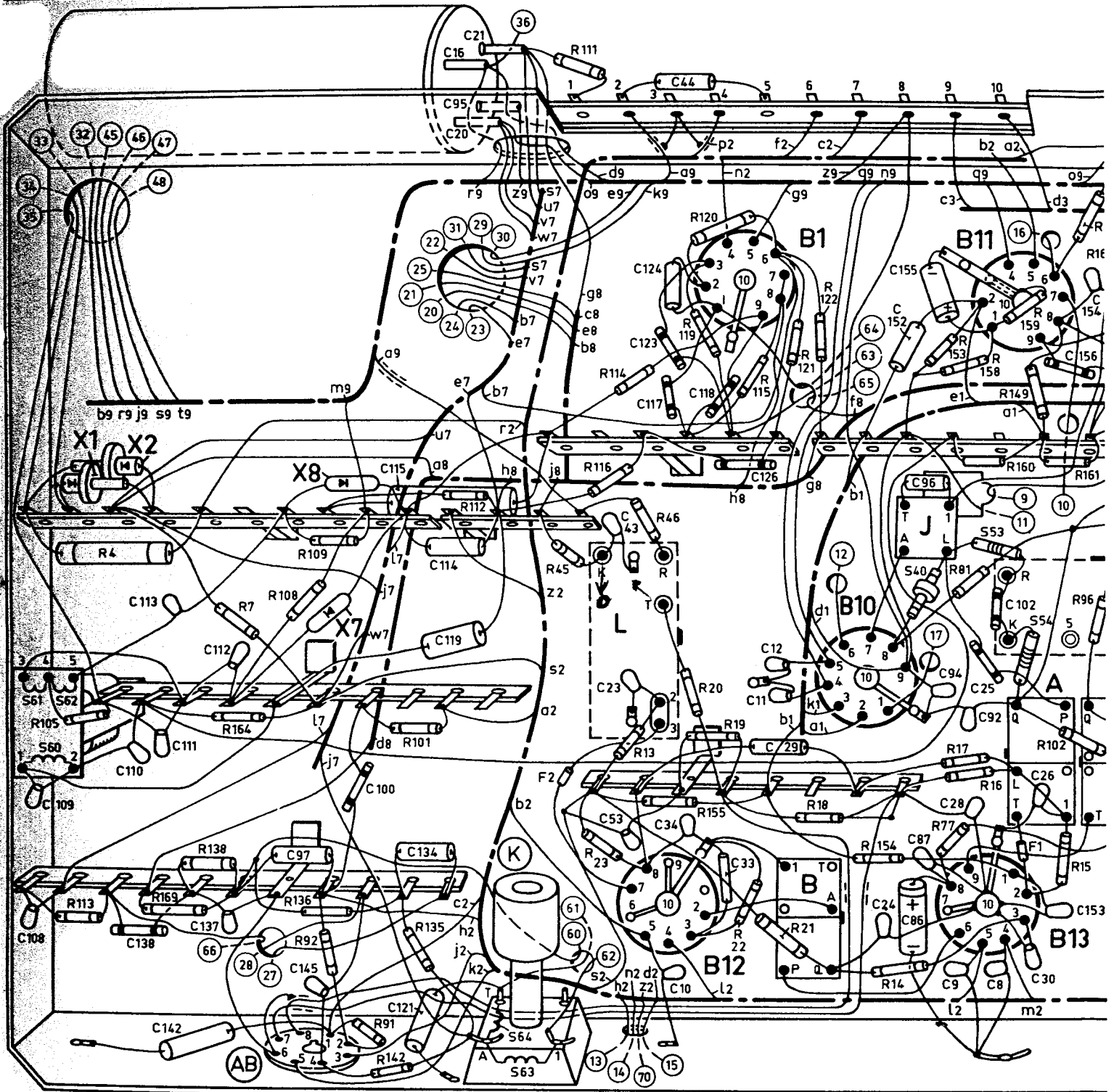
S1-	11,47,48,49,50,	121,	55,	B, A, H,	L, K, J, 44, 45, 46, 75, D, C, E, G, F,	74,	41,	S1-
C1-99	62,	66, 67,	1, 65,	54,	98,	69,	74, 99,	C1-99
R1-99	3,	2, 44,	55, 95,	56,	51, 48,	94,	93, 86,	R1-99
							88, 5, 82, 63,	
							62,	
							6,	
							1,	
							31, 30, 34, 29, 90, 85, 80,	
							89, 84,	



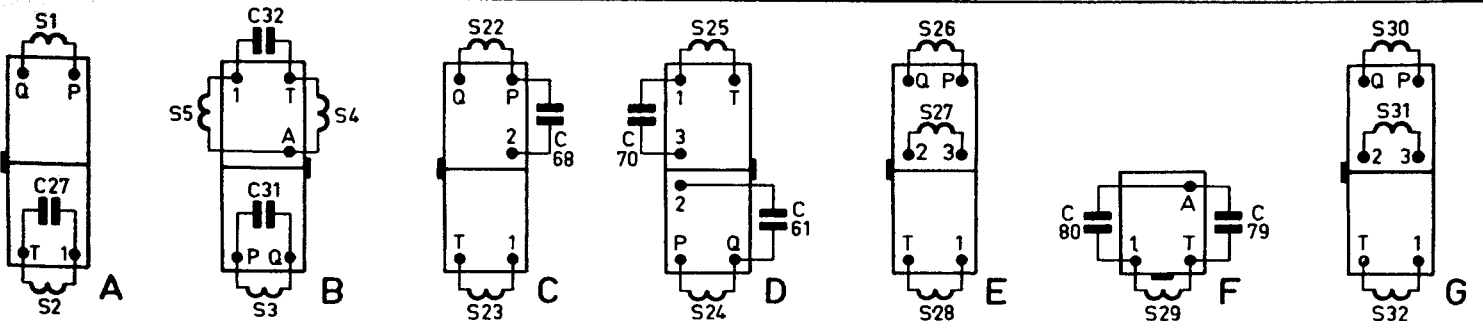
T 60834

C100-	130, 143,	136,	125,	127, 133, 151, 141, 144, 150, 128, 140, 131, 129,	C100-
R100-	123, 132, 143,	140, 125, 128, 127, 126, 124, 129, 152, 141, 130, 151, 133, 131, 194,	110,	170,	R100-

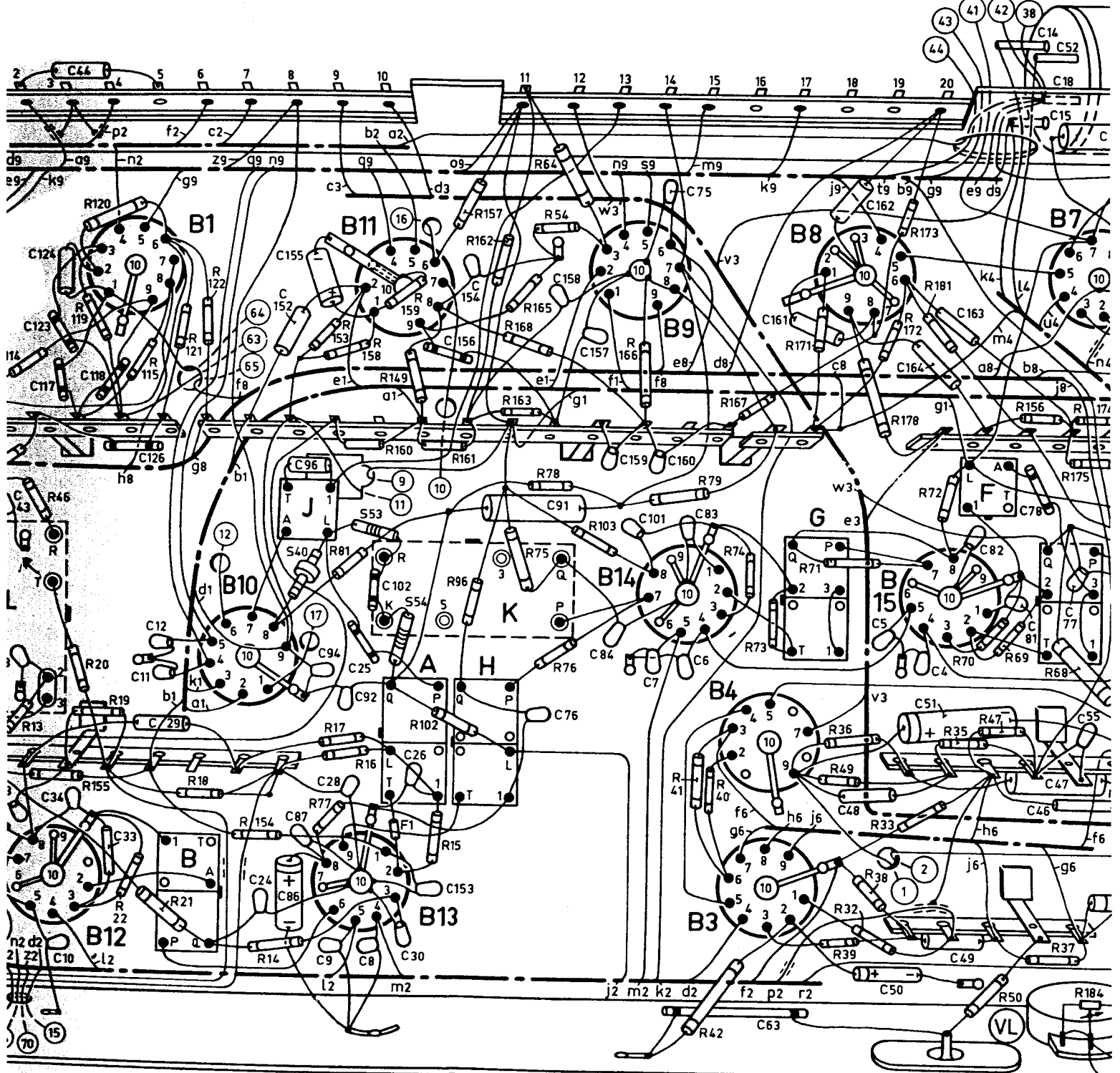
S1	61,60,62,	64,63,	B,	40,J,	53, 54,A,	
C1-49	16,20,21,	23,43, 34,10,44,	33,11,12,29,	24,	9,28,25,8,	26,30.
C50-99	97,	95,	53,	87,86,96,94,	92,	
RT-49	4,	7,	45, 23, 13, 46,	20,19,22,	21,18,	14, 17, 16,
R50-99	92,	91,				77,81,
						96.



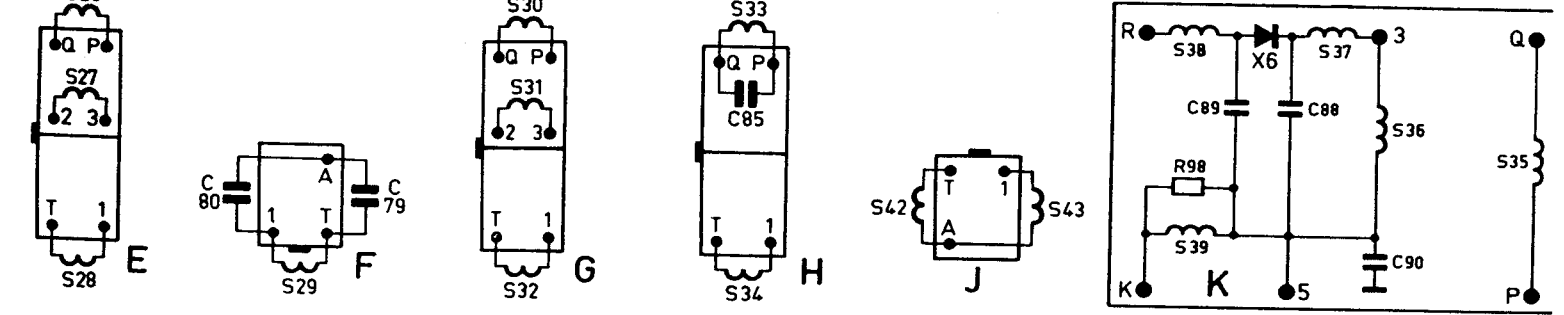
C100-149	108,109,101,38,142,113,111,137,112,	145,	100,115,121,134,114,119,	123,117,124,	118,	126,	102,
C150-							152,155,
R100-149	105,113,	138,	108,136,109,	142,101,135,	112,	111,116,114,	119,120,
R150-	169,	164,				155,	154,
							153,151,
							149, 102,
							153,158,160,159, 161,162,1



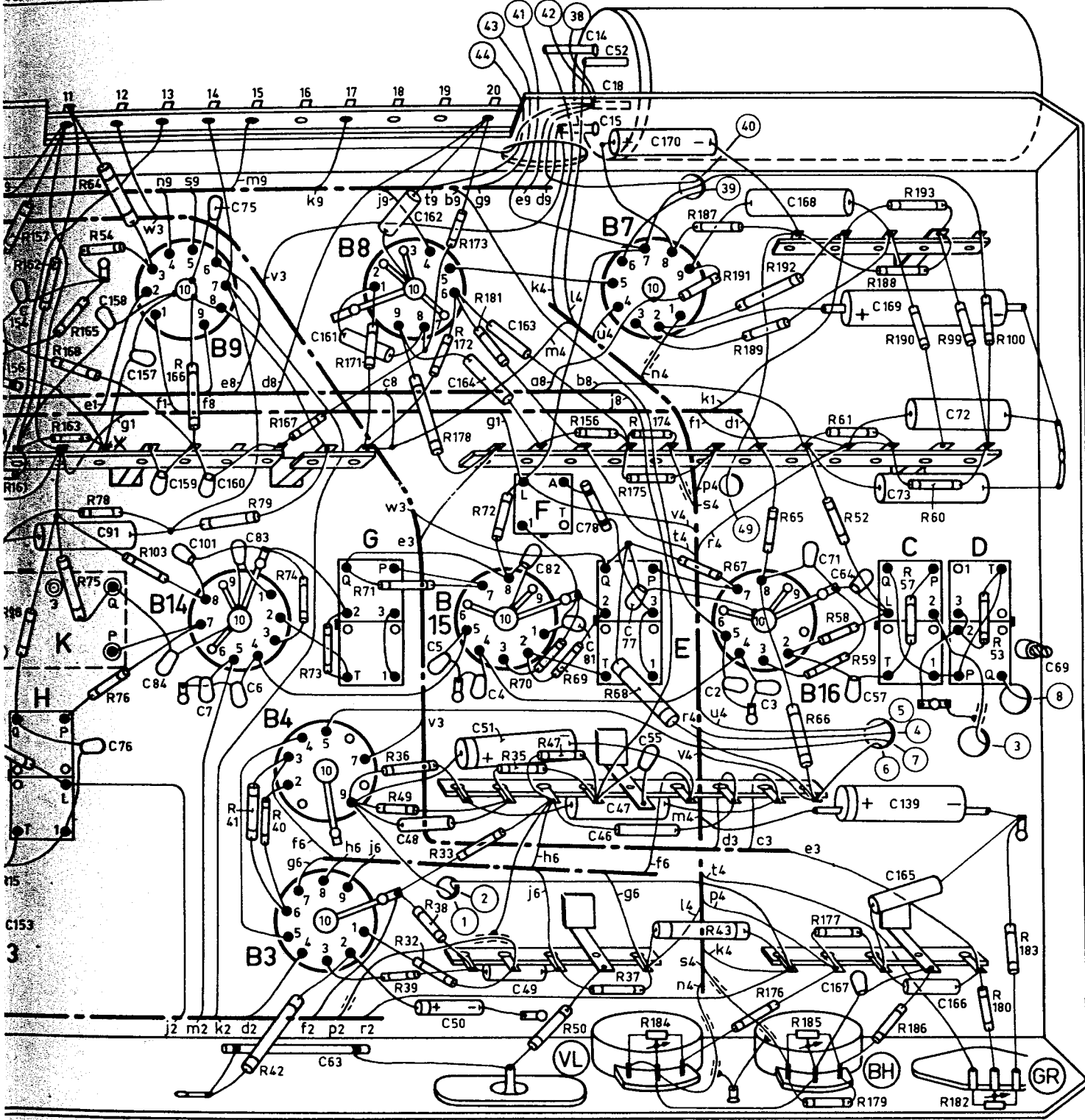
B,	40,J,	53, 54,A,	H, K,	G,	F,
3,4,3,4,10,44,	33,11,12,29,	24,	9,28,25,8,	26,30,	7, 6,
53,	87,86,96,94,	92,	91,76, 84,	75,83,	63,
13, 46,	20,19,22,	21,18,	14,	17, 16,	15,
					41, 42,40,
					36,49,32,39,33,38,
					77,91,
					96, 75,64,78,54,76,
					79, 74, 73,
					71,
					48, 5,
					4, 49,
					14,15,18,46,47
					50, 51,
					82, 78,81,52,77,51
					35, 47,
					37,
					72,70,
					50,69, 68,



3,11,124, 118,	126,	102,	101,
119,120,	115, 121,122,	152,155,	153,154,156,
155,	154,	149, 102,	158,157, 159, 160,
		153,158,160,159,	161, 162, 164, 163,
		161,62,157,168,163,165,	103,
		166,	167, 171,
			172,178,173,181,
			156,175,184,174,18

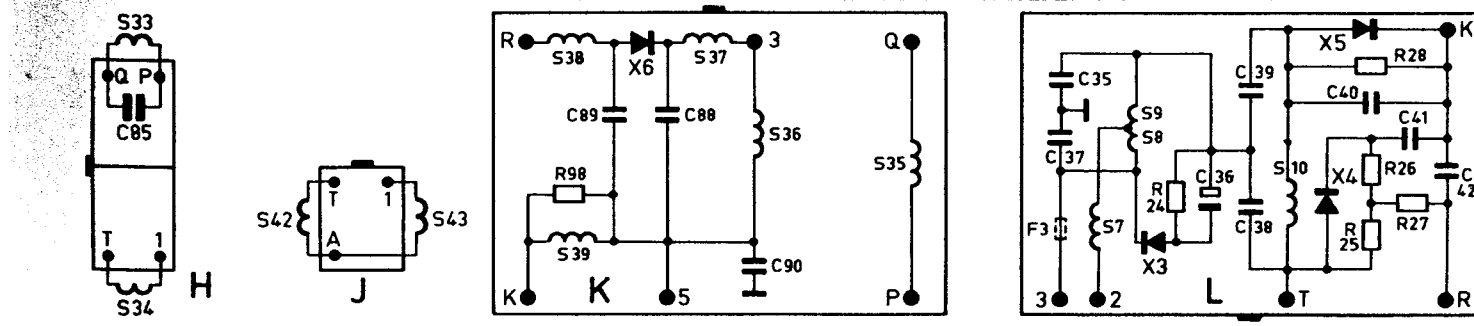


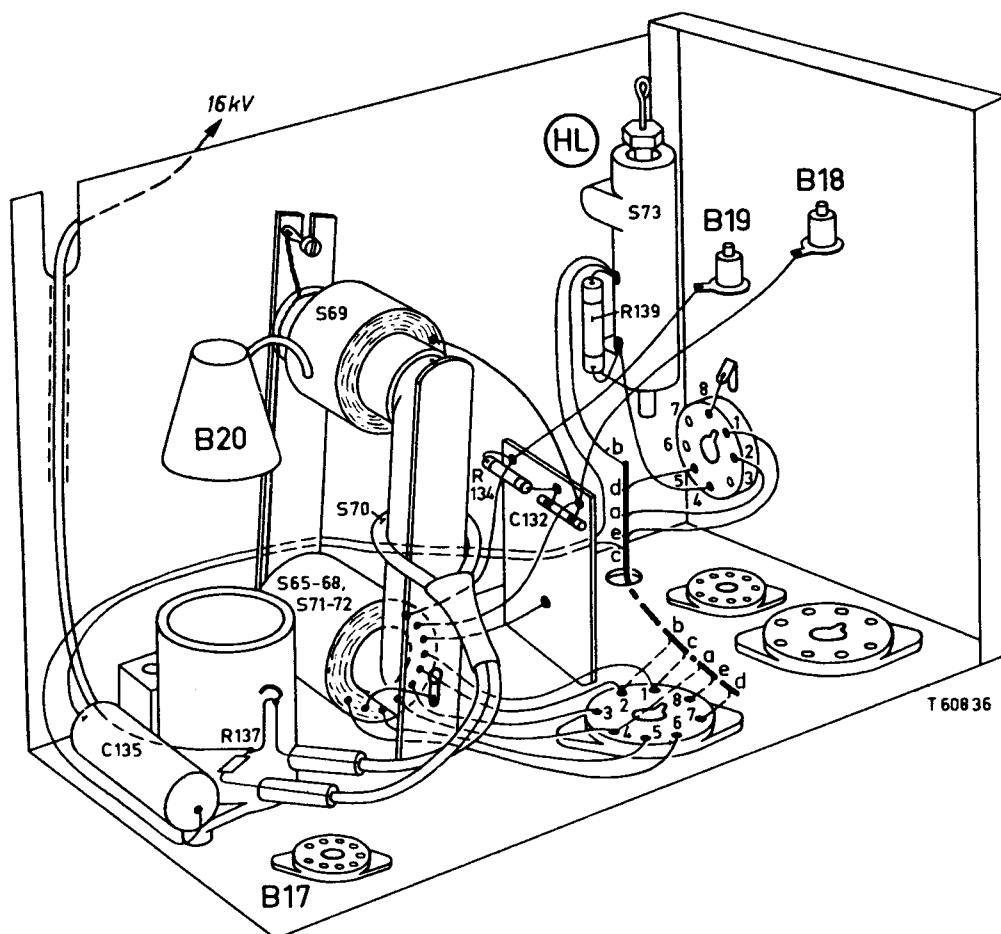
H. K.	G.	F.	E.	C.	D.	S1
7. 6.	48, 5.	4. 49.	14,15,18,46,47.	2. 3.		C1-49
91,76. 84.	75,83. 63.	50. 51.	82. 78,81,52,77,55.	71,64. 57. 73.	72. 69.	C50-99
15.	41, 42,40.	36,49,32,39,33,38.	35. 47.	37.	43.	R1-49
96.	75,64,78,54,76.	79. 74. 73. 71.	72,70. 50,69. 68.	67.	65,66,58,61,52,59,57,60,99. 53.	R50-99



T 608 33

101.	139.	C100-149
53,154,156. 158,157. 159. 160.	161. 162. 164. 163.	170. 168. 167. 169,165. 166.
103.		100. R100-149
162,157,168,163,165.	166. 167. 171. 172,178,173,181.	156,175,184,174,187,191,189,176,192,185,177,179,188,190,193,186,182,180,183
		R150-





Opmerkingen

Om het chassis uit de kast te verwijderen gaat men als volgt te werk:

De kast op de zijkant plaatsen.

De schroeven van de knoppenplank losdraaien.

De knoppen van de kanalenkiezer en de bevestigingsschroeven van het chassis verwijderen.

De draden naar de buisvoet van de beeldbuis verlengen.

Het chassis terugschuiven en iets draaien.

Op deze manier kan men metingen uitvoeren achter de hoogspanningskooi.

De gekleurde aansluitdraden van de lijntransformator moeten in de gaten van de plug geplaatst worden zoals op het indicatieplaatje naast de plug is aangegeven.

Bij het verwijderen van de deflectieplug uit de hoogspanningskooi worden alle voedingsspanningen van het apparaat uitgeschakeld.

Notes

To remove the chassis from the cabinet proceed as follows:

Put the set on its side.

Loosen the screws of the knobpanel.

Remove the knobs of the channel selector and the screws of the chassis.

Lengthen the wires to the valve holder of the picture tube.

Push the chassis backwards and slightly turn it.

In this manner the measurements can be performed at the back of the E.H.T. cage.

The coloured connecting wires of the line transformer must be put into the holes of the plug as indicated on the indication plate beside the plug.

When removing the deflection plug from the E.H.T. cage all the supply voltages of the apparatus are switched off.

Remarques

Pour enlever le châssis de l'ébénisterie on procède comme suit:

Placer l'appareil à son côté. Dévisser les vis du panneau à boutons.

Enlever les boutons du sélecteur de canaux et les vis de fixation du châssis.

Allonger les fils allant au support de tube du tube d'image.

Reculer le châssis et le tourner légèrement.

De cette manière on peut exécuter des mesures derrière la cage H.T.

Les connexions de couleur du transformateur ligne doivent être placées dans les trous de la fiche, comme indiqué sur la plaque indicatrice à côté de la fiche.

En retirant la fiche de déflection de la cage de haute tension. Toutes les tensions d'alimentation de l'appareil sont débranchées.

INSTELLINGEN

1. Centrering

Achter op de deflectie unit zijn twee ten opzichte van elkaar beweegbare platen. Met de ene plaat kan men het beeld naar links en rechts met de andere van boven naar beneden laten schuiven.

2. Horizontale lineariteit

Stel het apparaat normaal op een zender in. Draai de plastic schroef van S73 (zie bedrading boven) iets uit. Door het metalen oogje van S73 te verschuiven kan men de lineariteit instellen.

3. Lijn eindtrap

Diode voltmeter aansluiten tussen C135/S66 en + 2. C129 zodanig instellen dat de uitslag 775V wordt.

4. Raster oscillator

De potentiometer R170-VS- in de middenstand zetten. Nu met R182-G.R.- het beeld synchroniseren.

5. Verticale lineariteit

Deze wordt normaal ingesteld met potentiometer R184.

6. Rimpelspanningen

Deze meting moet als volgt geschieden:
Helderheid op minimum instellen.
Punt 1B7t aan aarde leggen.

7. Kusseneffect

Indien het beeld, het kusseneffect vertoont, kan men dit als volgt corrigeren.
Signaal van een patroon generator op de antenne klemmen aansluiten. Door middel van de magneetjes links en rechts van de deflectie unit, welke gedraaid kunnen worden, kan men het beeld aan de linker en rechterzijde corrigeren.

8. Kanalenkiezer.

Afregelen van de oscillatorkring van de kanalenkiezer.
Normaal is dit een service instelling. Voor het laagste kanaal kan dit door schroef SchI bijgesteld worden. Met de kern van S13 kan men het hoogste kanaal afregelen.
Voor verdere gegevens zie de betreffende kanalenkiezer documentatie.

ADJUSTMENT

1. Centring

At the rear of the deflection unit two plates, which can be moved with respect to each other, are fitted. Which one of the plates it is possible to move the picture from left to right and with the other one from the top downwards.

2. Horizontal linearity

Tune the set to a transmitter. Unscrew plastic screw of S73 (see "wiring above") a little. By moving the metal ring of S73 the linearity can be adjusted.

3. Line output stage

Connect the diode-voltmeter between C135/S66 and + 2. Adjust C129 so that the meter deviation becomes 775V.

4. Frame oscillator

Set the potentiometer R170-VS- in the middle position. Now stop the picture with R182-GR.

5. Vertical linearity

Adjust the potentiometer R184 for the vertical linearity.

6. Ripple voltages

This measurement must be done as follows:
Adjust the brilliance control to minimum.
Connect point 1B7t to earth.

7. Pincushion distortion

When the picture shows the pincushion distortion, this can be corrected as follows:
Connect the signal of a pattern generator to the aerial terminals. By means of the magnets at the left and the right of the deflection unit, which can be turned, the picture can be corrected at the left and the right side.

8. Channel selector.

Adjustment of the oscillator circuit of the channel selector.
Normally this is a service adjustment. For the lowest channel this can be readjusted by screw SchI. With the core of S13 the highest channel can be adjusted.
For further data see the respective channel selector documentation.

REGLAGE

1. Centrage

A l'arrière sur l'unité déflexion on voit deux plaques ovales, mobilisées l'une par rapport à l'autre. Avec une des plaques on peut déplacer l'image de gauche à droite, avec l'autre de haut en bas.

2. Linéarité horizontale

Accorder l'appareil normalement. Dévisser un peu la vis en matière plastique de S73 (voir le câblage en dessus). En déplaçant l'œil métallique de S73, on peut régler la linéarité.

3. Etage de sortie ligne

Rélier le voltmètre à diode entre C135/S66 et + 2. Régler C129 de façon que la déviation de mètre devienne 775V.

4. Oscillateur de trames

Tourner le potentiomètre R170-VS- dans la position médiane. Maintenant redresser l'image avec R182-GR.

5. Linéarité verticale

La linéarité verticale est ajustée avec le potentiomètre R184.

6. Tensions d'ondulation

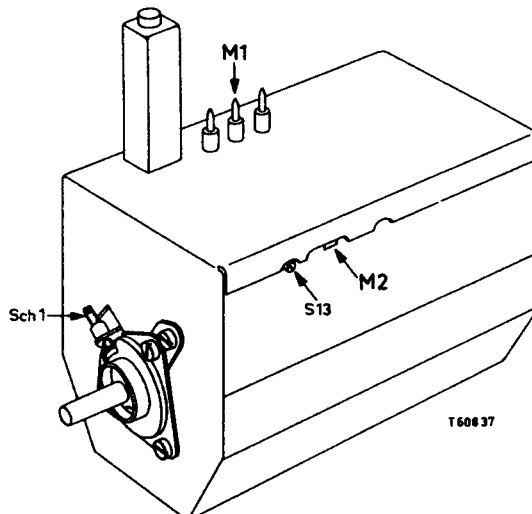
La mesure doit s'effectuer comme suit: Ajuster au minimum la commande de la brillance. Mettre le point 1B7t à la terre.

7. La distortion en coussinet

Lorsque l'image montre la distortion en coussinet, on peut corriger cela comme suit:
Connecter le signal d'un générateur de mire aux bornes d'antenne. Au moyen des aimants à gauche et à droite de l'unité de déflexion qui peuvent être tournés on peut corriger l'image au côté gauche et droite.

8. Le sélecteur de canaux.

Réglage du circuit oscillateur du sélecteur de canaux.
Normalement ceci est un réglage de service.
Pour le canal le plus bas ceci peut être rajusté par la vis SchI. Avec le noyau de S13 on peut régler le canal le plus élevé.
Pour plus de détails voir la documentation du sélecteur de canal respectif.



TRIMMEN.

Geluid K.F.

Sluit de diodevoltmeter (bereik -3V) aan knooppunt C40/C43. Voer een negatieve spanning van ca. 4 Volt toe aan C28. Ongemoduleerd H.F. signaal van 5,5 MHz toevoeren aan knooppunt S38/S102. Trim S10, S8/S9, S4/S5, S3, S2 en S1 op maximale uitslag van de meter.

Demp (1500 Ω + 1500 pF)	Trim	Uitslag van de meter	Meter aangesloten op
S3	S4/S5	Maximum	C40/C43
S4/S5	S3		
S2	S1		
S40	S2		
	S10	Nul	R46/C44

CONTROLE VAN DE DOORLAATKROMME.

Sluit de oscillograaf aan tussen knooppunt R46/C44 en chassis. H.F. wobbelsignaal van 5,5 MHz (zwaai ca. 400 kHz; 50 Hz) aan S53/S40 toevoeren.

BEELD M.F.

Negatieve spanning van ca. 6 Volt over C73 (-aan C73/R62). Sluit een filter, bestaande uit 5600 Ω in serie met 1500 pF, aan tussen 6B10P en chassis (condensator aan chassis)! Sluit de diodevoltmeter (bereik 3 V) aan over deze condensator. Voer het H.F. signaal (A.M. 400 Hz, 30 %) toe aan het meetpunt M2.

Demp 100 Ω + 1500 pF	Frequentie van het signaal	Trim	Uitslag van de meter
-	40.4 MHz	C69-S24	minimum
-	31.9 MHz	S25	
Kern S12 uitdraaien	39.25 MHz	S22	maximum
-	35.75 MHz	S23	
-	36.75 MHz	S12	minimum
-	33.4 MHz	S29	
100//R81	37.5 MHz	S35	maximum
S35	36.5 MHz	S37	
S31/S32		S30	
S30	37 MHz	S32	
S27/S28		S26	
S26		S28	
-	40.4 MHz	C69-S24	minimum
-	31.9 MHz	S25	
Kern S12 uitdraaien	39.25 MHz	S22	maximum
2B16	35.75 MHz	S23	
-	36.75 MHz	S12	minimum
-	33.4 MHz	S29	

Controleer de doorlaatkromme.

CONTROLE VAN DE DOORLAATKROMME.

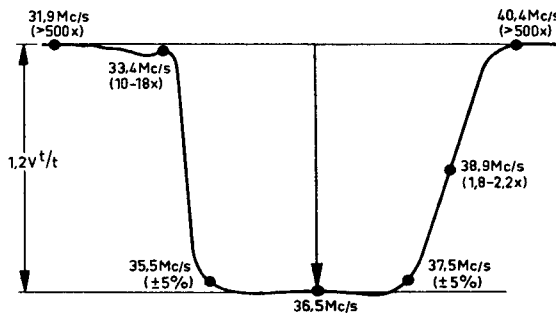
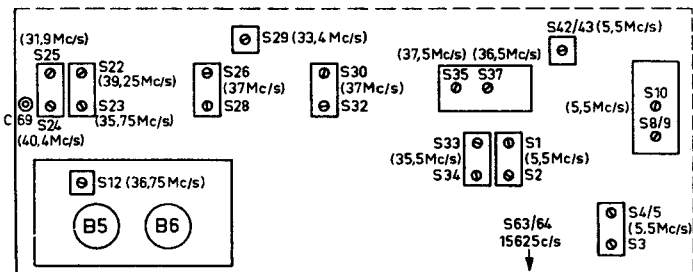
Batterij van 6 Volt aansluiten over C73 (-aan C73/R62). Sluit de oscillograaf tussen 8B10P en R79/R80 aan. H.F. wobbelsignaal 36 MHz (zwaai 10 MHz; 50 Hz) toevoeren aan meetpunt "M"2.

GELUID M.F. SPERFILTER (S42S43/C96).

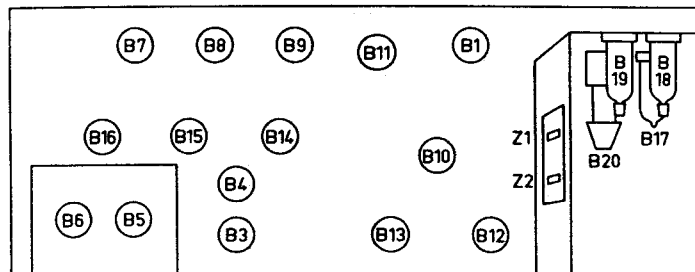
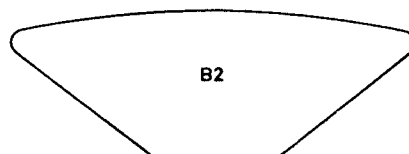
Maak de verbinding tussen g1B13P en S2 los. Verbind 6B10P via 1500 pF met g1B13P. Sluit de diodevoltmeter (bereik -3V) aan over C28. Voer een H.F. signaal (50-100 mV) 5,5 MHz ongemoduleerd toe aan S38/S53. Trim S42, S43 op minimum uitslag van de meter.

Storing onderdrukker (S33-S34).

Sluit de diodevoltmeter (bereik 3 V) aan op R154/C152. Voer een signaal van 35,5 MHz (A.M. 400 Hz) toe aan meetpunt "K"2. Demp S33 met een serieschakeling van 1000 Ω en 1500 pF. Trim S34 op maximum uitslag van de meter. Verwijder de demping over S33 en breng dit aan over S34. Trim S33 op maximum uitslag van de meter.



T 608 39



T 608 35

TRIMMING.

I.F. Sound.

Connect the diode voltmeter (range -3V) over C40/C43. Apply a negative voltage of about 4 V to C28. Unmodulated R.F. Signal of 5,5 Mc/s to point of junction S38/C102. Trim S10, S8/S9, S4/S5, S3, S2 and S1 for maximum.

Damp (1500 Ω + 1500 pF)	Trim	Meter deviation	Meter connected to
S3	S4/S5	Maximum	C40/C43
S4/S5	S3		
S2	S1		
S40	S2		
	S10	Zero	R46/C44

CHECK OF THE RESPONSE CURVE.

Connect the oscilloscope between R46/C44 and chassis. Apply R.F. wobble signal of 5.5 Mc/s (sweep about 400 kc/s; 50 c/s) to S53/S40.

I.F. PICTURE

Negative voltage of about 6 V across C73 (- to C73/R62). Connect a filter, consisting of 5600 Ω in series with 1500 pF, between 6B10P and chassis (capacitor to chassis). Connect the diode voltmeter (range 3 V) across this capacitor. R.F. signal (A.M. 400 c/s, 30 %) to the measuring point "M"2.

Damp 100 Ω + 1500 pF	Frequency of the signal	Trim	Meter deviation
-	40.4 Mc/s	C69-S24	minimum
-	31.9 Mc/s	S25	
unscrew Core S12	39.25 Mc/s	S22	maximum
-	35.75 Mc/s	S23	
-	36.75 Mc/s	S12	minimum
-	33.4 Mc/s	S29	
10Ω/R81	37.5 Mc/s	S35	maximum
S35	36.5 Mc/s	S37	
S31/S32	37 Mc/s	S30	
S30		S32	
S27/S28		S26	
S26		S28	
-	40.4 Mc/s	C69-S24	minimum
-	31.9 Mc/s	S25	
unscrew Core S12	39.25 Mc/s	S22	maximum
-	35.75 Mc/s	S23	
2B16	36.75 Mc/s	S12	minimum
-	33.4 Mc/s	S29	

Check the response curve.

CHECK OF RESPONSE CURVE.

Connect a battery of 6 V across C73 (-to C73/R62). Connect the oscilloscope between 8B10P and R79/R80. Apply R.F. wobble signal 36 Mc/s (sweep 10 Mc/s, 50 c/s) to measuring point "M"2.

I.F. WAVE TRAP (S42, S43/C96).

Loosen the connection between g1B13P and S2. Connect 6B10P via 1500 pF to g1B13P. Connect the diode voltmeter (range - 3 V) across C28. Apply a R.F. signal (50-100 mV) 5.5 Mc/s unmodulated to S38/S53. Trim S42, S43 for minimum deviation.

Noise suppressor (S33-S34).

Connect the diode voltmeter (range 3V) to R154/C152. Apply a signal of 35,5 Mc/s (A.M. 400 c/s) to measuring point "M"2. Damp S33 with a series connection of 1000 Ω 1500 pF. Trim S34 for maximum deviation. Remove the damping across S33 and put it across S34. Trim S33 for maximum deviation.

REGLAGE.

Son M.F.

Relier le voltmètre à diode (gamme -3V) au noeud C40/C43. Appliquer une tension négative d'environ 4 Volt à C28. Appliquer un signal non-modulé H.F. de 5,5 Mc/s au noeud S38/C102. Régler S10, S8/S9, S4/S5, S3, S2 et S1 à déviation maximum de l'instrument.

Amortir (1500 Ω + 1500 pF)	Régler	Déviaton de l'instrument	Instrument connecté à
S3	S4/S5	Maximum	C40/C43
S4/S5	S3		
S2	S1		
S40	S2		
	S10	Zéro	R46/C44

CONTROLE DE LA COURBE DE PASSE-BANDE.

Relier l'oscilloscope entre le noeud R46/C44 et le châssis. Appliquer un signal wobblé de 5,5 Mc/s (balayage env. 400 kc/s; 50 c/s) à S53/S40.

IMAGE M.F.

Appliquer une tension négative d'environ 6 V sur C73 (- à C73/R62). Connecter un filtre, se composant de 5600 Ohm en serie avec 1500 pF entre 6B10P et châssis (condensateur au châssis)! Relier le voltmètre à diode (gamme 3V) sur ce condensateur. Appliquer le signal H.F. (A.M. 400 c/s, 30 %) au point de mesure "M"2.

Amortir 100 Ω + 1500 pF	Fréquence du signal	Régler	Déviaton de l'instrument
-	40.4 Mc/s	C69-S24	minimum
-	31.9 Mc/s	S25	
Dévisser le noyau S12	39.25 Mc/s	S22	maximum
-	35.75 Mc/s	S23	
-	36.75 Mc/s	S12	minimum
-	33.4 Mc/s	S29	
10Ω/R81	37.5 Mc/s	S35	maximum
S35	36.5 Mc/s	S37	
S31/S32	37 Mc/s	S30	
S30		S32	
S27/S28		S26	
S26		S28	
-	40.4 Mc/s	C69-S24	minimum
-	31.9 Mc/s	S25	
Dévisser le noyau S12	39.25 Mc/s	S22	maximum
-	35.75 Mc/s	S23	
2B16	36.75 Mc/s	S12	minimum
-	33.4 Mc/s	S29	

Controler la courbe de passe-bande.

CONTROLE DE LA COURBE DE PASSE-BANDE.

Relier la batterie de 6 V sur C73 (- à C73/R62). Connecter l'oscilloscope entre 8B10P et R79/R80. Appliquer le signal wobblé de 36 Mc/s (balayage 10 Mc/s, 50 c/s) au point de mesure "M"2.

CIRCUIT BOUCHON SON M.F. (S42, S43/C96).

Dégager la connexion entre g1B13P et S2. Relier 6B10P à travers 1500 pF à g1B13P. Relier le voltmètre à diode (gamme -3V) sur C28. Appliquer un signal H.F. non-modulé (50 à 100 mV) de 5,5 Mc/s à S38/S53. Régler S42/S43 à déviation minimum de l'instrument.

Filtre antiparasites (S33-S34).

Relier le voltmètre à diode (gamme 3V) à R154/C152. Appliquer un signal de 35,5 Mc/s (A.M. 400 c/s) au point de mesure "M"2. Amortir S33 avec une connexion en série de 1000 Ω et 1500 pF. Régler S34 à déviation maximum de l'instrument. Enlever l'amortissement sur S33 et amortir S34. Régler S33 à déviation maximum de l'instrument.

alle condensatoren en weerstanden
de waarde in het prinsipeschema
gegeven. In de stuklijst zijn al-
de niet gestandaardiseerde onder-
delen vermeld, voor de standaard onder-
delen zie het prinsipeschema en de
andere onderdelen catalogus.

The value of all capacitors and resis-
tors is indicated in the circuit dia-
gram. In the list of spare parts are
stated only the numbers of the parts,
which are not standardised. The parts
which are standardised can be found in
the circuit diagram and the service
catalogus for standard parts.

Les valeurs de tous les éléments sont
indiquées sur le schéma de principe.
Seules les pièces non standardisées
sont reprises à la liste des pièces
électriques. Pour les éléments
standardisés on consultera le schéma
de principe et la liste des pièces
standard.

2 } A3 129 15	S44-S45 S46 S47-S50	A3 804 69 A3 804 85 A3 792 04	R2 50Ω R3 15Ω R4 3.3kΩ	930/F50E 931/F15E E001AK/A3K3	R182 1MΩ R184 1MΩ R192 220Ω R193 100Ω R194	E83150OP/1M E098 AG/00B15 E001 AK/A220E E001 AG/A100E E298 ED/P268
5 } A3 129 16	S53 S54 S55	A3 119 99 A3 119 99 A3 114 57	R5 100Ω R6 180Ω R7 2.7kΩ	931/F100E 929/F180E E001AG/A2K7		
10 } A3 791 84	S60-S62 S63-S64 S65-S73 S76-S77 S74-S75	A3 167 03 A3 804 75 A3 792 35.0 A3 167 04	R13 1kΩ R21 1kΩ R22 470Ω R30 0.6MΩ R31 0.4MΩ R33 1.5kΩ R34 300Ω R36 2.2kΩ R40 1kΩ R41 150Ω R42 180Ω R45 1kΩ R51 1kΩ R55 1.8kΩ R57 33kΩ R58 2.2kΩ R59 47Ω R63 R68 4.7kΩ R70 220Ω R72 1kΩ R74 220Ω R75 1kΩ R84 50kΩ R89 1MΩ R96 1kΩ R103 1kΩ R110 20kΩ R130 R132 1.8kΩ R140 820Ω R170 1MΩ	E001AD/A1K E001AD/A1K E001AG/A470E E098AG/00B24 E001AD/A1K5 2P60368 E001AD/A2K2 E001AD/A1K E001AD/A150E E001AG/A180E E001AD/A1K 927/G1K 927/G1K8 E003AB/C33K E001AD/A2K2 E001AG/A47E E298ED/P353 938/A4K7 E001AC/A220E E001AD/A1K E001AC/A220E E001AD/A1K E098AG/00B06 E098AG/00B15 E001AD/A1K E001AD/A1K E098AG/00B05 E299CC/P342 E001AK/A1K8 900/820E E098AG/00B15	B1 = PCF80 B3 = PCL82 B4 = PL84 B5 = PCC88 B6 = PCF80 B7 = PCL82 B8 = PF86 B9 = PCF80 B10 = PCL84 B11 = ECH83 B12 = EF80 B13 = PCF80 B14 = EF80 B15 = EF80 B16 = EF85 X1 = OA210 X2 = OA210 X3 = OA81 X4 = OA81 X5 = OA81 X6 = OA70 X7 = OA81 X8 = OA81 Z1 = 974/2000 Z2 = 974/400	
323 } A3 129 17	C13 0.1μF C14 50μF C15 100μF C18 200μF C52 25μF	4823320/100K AC 5855/A				
325 } A3 129 18	C16 100μF C20 200μF C21 50μF C95 25μF	AC 5855/A				
380 } A3 129 20	C50 50μF C51 8μF C52 8μF C86 10μF C91 390pF C121 33000pF C135 22000pF C139 8μF C155 5μF C169 100μF C170 100μF	AC 5705/50 911/L8 911/L8 909/E10 905/390E 905/3K3 4823320/22K 911/L8 909/C5 910/C100 AC 5710/100				
A1 000 81 A3 802 15 A3 129 24						

8077/723	Kap op achterwand	Cap on rear panel	P5 28077/723	Capôt sur panneau arrière
26 36	Antennesteker	Aerial plug	A3 826 36	Fiche d'antenne
2x12	Antenneplaat	Aerial plate	979/2x12	Plaque d'antenne
KN/04AA	Antennekabel	Aerial cable	R210KN/04AA	Câble d'antenne
8559/417	Knoppen, voorzijde	Knobs frontside	P4 48559/417	Boutons front
8011/799	Knoppen, achterzijde	Knobs rear side	P4 48011/799	Boutons arrière
92 30	Kanalenkiezer	Channel selector	A3 792 30	Sélecteur de canaux
7001/369	Buishouder H.S.P. diode	Valve holder EHT diode B20	P5 17001/369	Support de tube B20
83 98	Afgeschermde H.S.P. kabel met aansluitdop	Screened EHT cable with connector	A3 583 98	Câble de haute tension blindé avec capôt de connexion.
KA/05KO	H.S.P. kabel voor gloei-draadwikkeling B20	EHT cable for heater winding of B20	R368KA/05KO	Câble de haute tension pour le filament de B20
91 74	Druknoppen unit	Push button unit	A3 791 74	Unité de boutons poussoir
93 85	Masker	Mask	A3 793 85	Masque
52 52	Glasplaat	Glassplate	A3 352 52	Plaque de verre
12 18	Plug defleotie unit	Plug (deflection unit)	A3 412 18	Fiche de l'unité de déflexion
00 63	Buishouder K.S.B.	Valve holder (cathode ray tube)	B8 700 63	Support de tube de B2 (tube d'image)
83 02	Knop kanaalschakelaar	Knob for channel selector	A3 783 02	Bouton commutateur de canaux
83 03	Knop fijnregeling	Knob vernier tuning	A3 783 03	Bouton réglage fin
8013/801	Knop fijnregeling U.H.F.	Knob vernier tuning U.H.F.	P4 48013/801	Bouton réglage fin U.H.F.
3009/159	Kap om afstandsbediening plug	Can around plug of remote control	P5 23009/159	Boîte autour de fiches pour la commande à distance
87 53	Schakelaar U.H.F.	Switch U.H.F.	A3 187 53	Commutateur U.H.F.
21TX250A-00		21TX250A-00		21TX250A-00
5050/159KS	Luidsprekerraam	Loudspeaker grill	P5 35050/159KS	Grille décorative du hautparleur
21TX250A-06		21TX250A-06		21TX250A-06
5050/159KN	Luidsprekerraam	Loudspeaker grill	P5 35050/159KN	Grille décorative du hautparleur

VHF-kanalenkiezer
VHF-kanalenkiezer 93 792 30

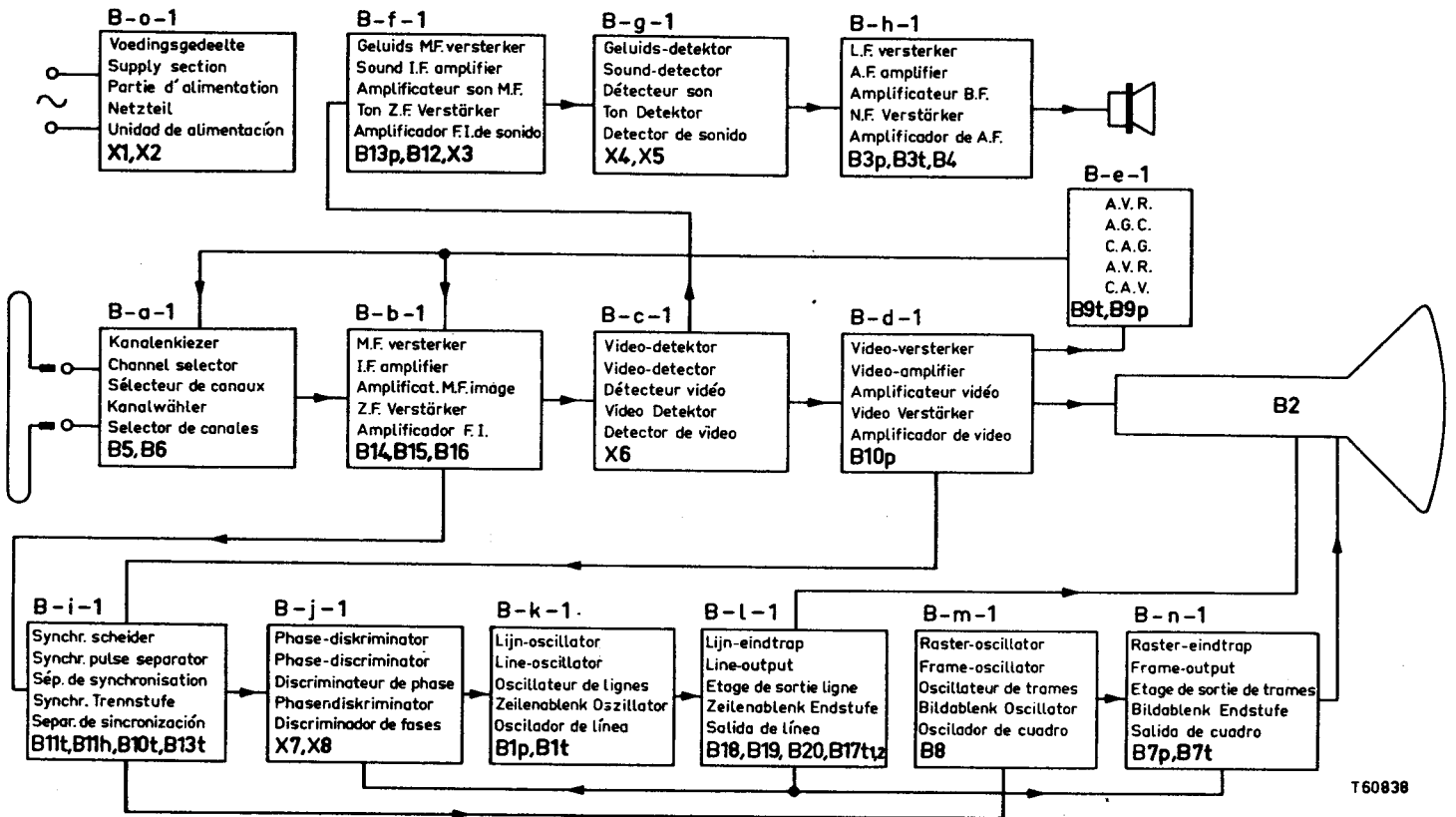
BLOKSCHEMA

BLOCK DIAGRAM

SCHEMA DE FONCTIONNEMENT

BLOKSCHEMA

ESQUEMA DE BLOQUES



BELANGRIJK.

Alvorens reparaties uit te voeren controleer men of het chassis spanning vrij is ten opzicht van aarde.

Het dragen van een veiligheidsbril bij het uitwisselen van de beeldbuis wordt dringend aanbevolen.

De spanningen welke in het principe schema staan aangegeven zijn gemiddelde waarden en gemeten onder de volgende condities:

Apparaat normaal instellen, daarna helderheidsregelaar op minimum, contrastregelaar op maximum
Geen signaal op de antenne.

De oscillogrammen zijn opgenomen onder de volgende condities. Signaal van een beeldgenerator op de antenneklemmen en het apparaat normaal instellen. Stel de contrastregelaar zodanig in, dat er op het rooster van de videobuis een signaal staat met een spanning van 3 Volt top-top.

Wees voorzichtig bij het meten in de lijnuitgangschakeling, dit in verband met de zeer hoge spanning. (16 K.V.).

IMPORTANT.

Before carrying out repairs, check whether the chassis is free from tension with respect to earth.

It is strongly recommended to wear safety spectacles when replacing the picture tube.

The voltages indicated in the circuit diagram are average values and are measured under the following conditions:

Adjust the apparatus in the normal way; after that put brilliance control to minimum, contrast control to maximum. No signal on the aerial.

The oscillograms have been taken under the following conditions: Signal of the pattern generator on the aerial terminals and normal adjustment of the set. Adjust the contrast control so that the grid of the video valve has a signal with a voltage of 3 V peak to peak.

Be careful when measuring in the line output circuit, this in view of the very high tension (16 K.V.).

IMPORTANT.

Avant d'exécuter des réparations, vérifiez d'abord, si le châssis n'est pas sous tension par rapport à terre.

Lors du remplacement du tube d'image nous recommandons instamment de porter des lunettes de protection.

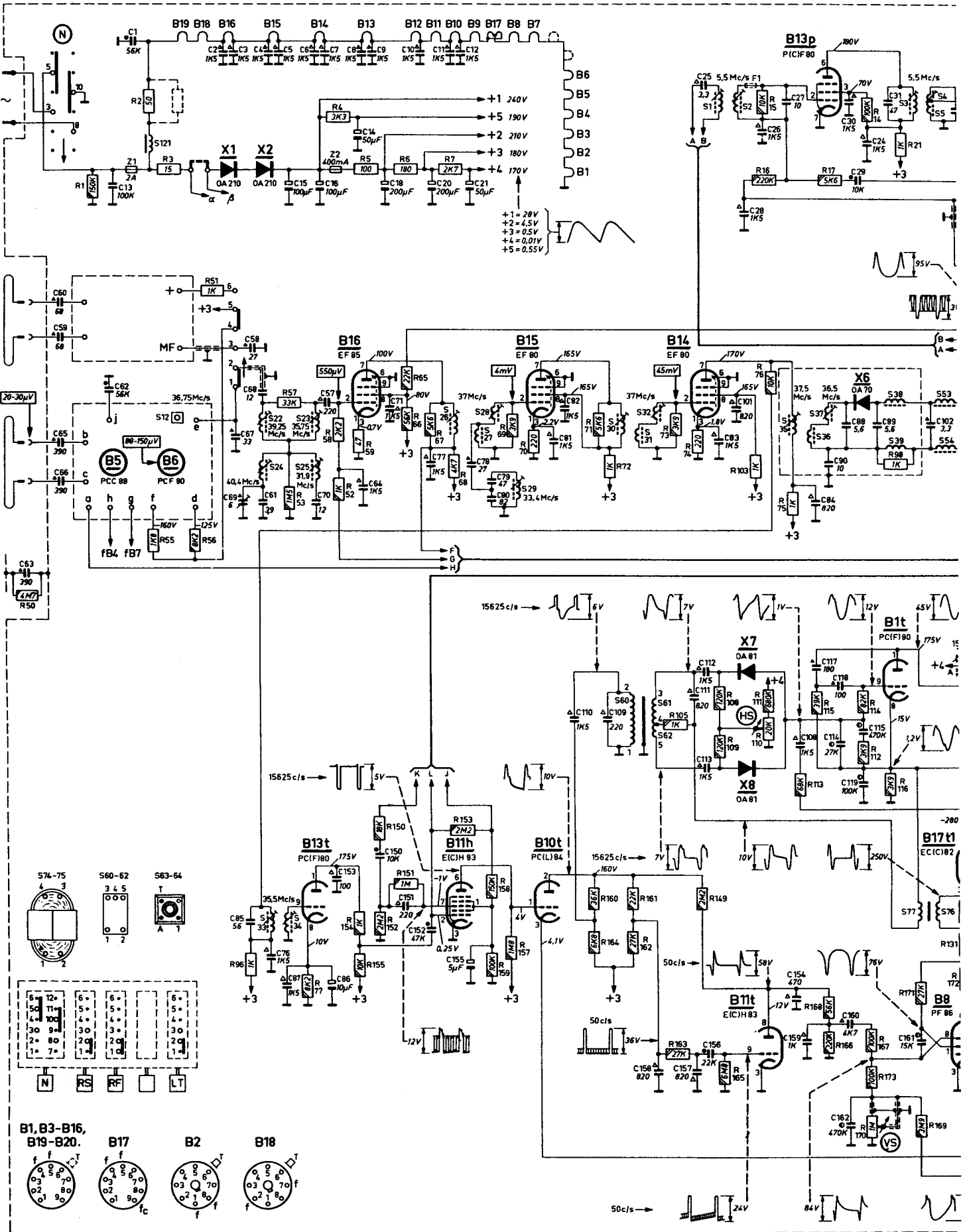
Les tensions indiquées dans le schéma de principe sont des valeurs, moyennes et sont mesurées avec un voltmètre à diode sous les conditions suivantes:

Ajuster l'appareil normalement, puis la commande de la luminosité au minimum, la commande de contraste au maximum. Pas de signal appliquer à l'antenne.

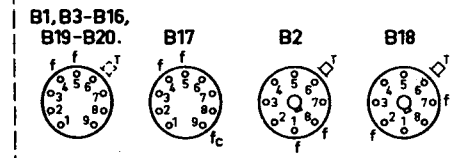
Les oscillogrammes ont été tracés sous les conditions suivantes: Signal d'un générateur de mire aux bornes d'antenne et régler l'appareil normalement. Ajuster la commande de contraste de façon telle qu'il y a un signal sur la grille de commande du tube vidéo avec une tension crête à crête de 3 V.

Soyez prudent en mesurant dans le circuit sortie lignes ceci à cause de la très haute tension (16 K.V.).

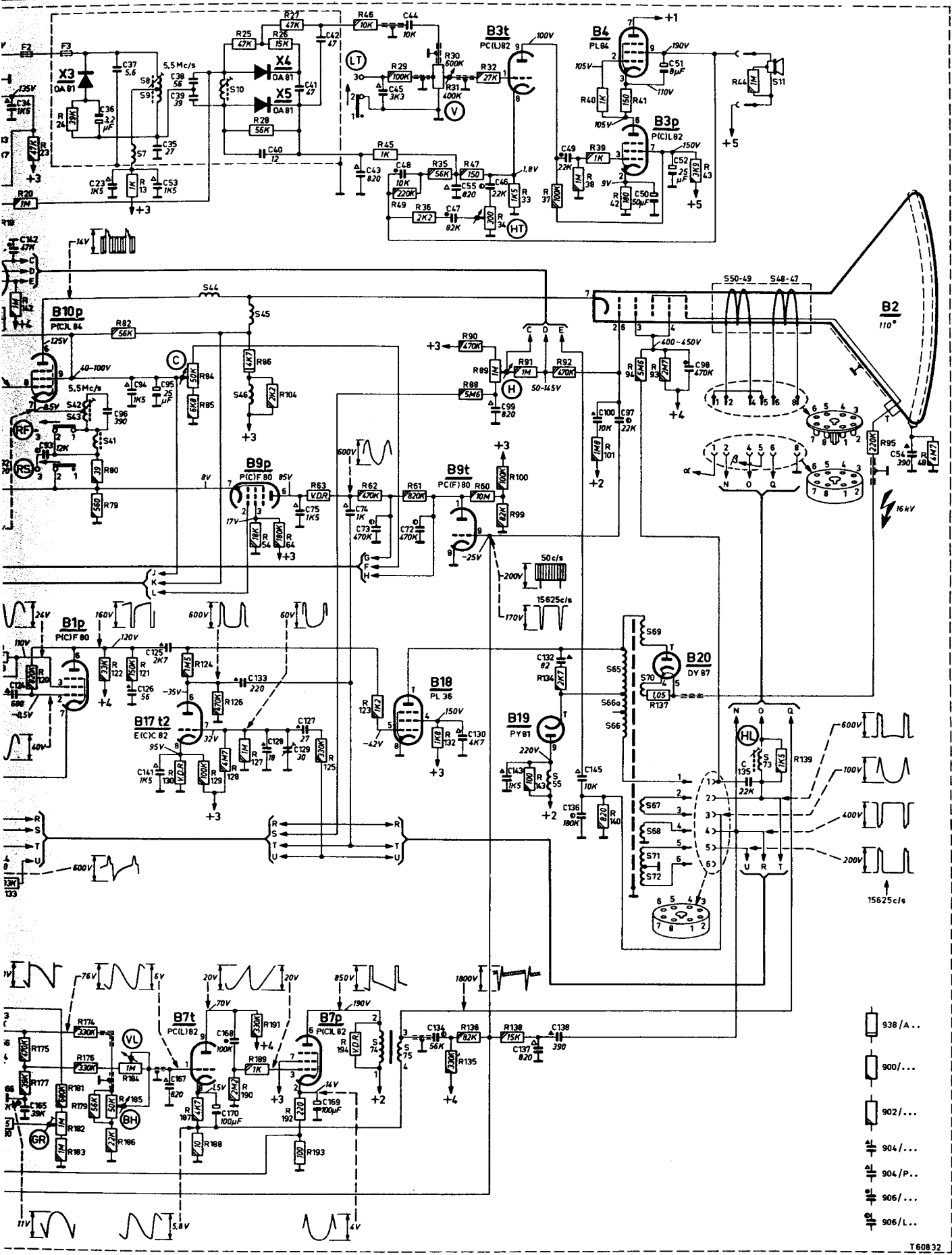
S1-550		33, 22, 24, 34, 23, 25,	26,	27, 28,	29,	30,	31, 32,	1,	2,	35,	36, 37,	38, 39, 3,	4, 5,
C1-C50	13, 1,	2,	3,	4,	5, 15, 6,	16, 7,	8,	14,	9,	18, 10,	11, 20,	12, 21,	25,
C51-C100	63, 59, 60, 65, 66,	62,	85, 69,	67, 68, 58, 61, 76, 87,	70, 57, 86,	64,	71,	77,	78, 79, 80,	81, 82,	83,	84, 90, 88,	89,
R1-R50	50,	1,	2,	3,	4,	5,	6,	7,			16, 15,	17,	14,
R51-R100			55,	56, 51,	96,	57, 53, 77, 58,	52,	59,	65, 66, 67,	68,	69,	70,	71,
													72,
													73, 74,
													76, 75,
													96,



S51-	121,	60,	61, 62,	77,	76, 53, 54,
C101-C150	150,	110,	109,	108, 117, 114, 118, 119, 115,	102,
C51-	153,	151, 152,	155,	157,	156,
R101-R150		154,	155, 152, 150, 151,	153,	158, 159, 157,
R51-				160, 164,	161, 162, 163,
				105,	149, 108, 109, 103, 110, 111,
				113, 115,	112, 114, 116,
				168,	166, 170, 167, 173, 171,
				169,	172



42,43, 41, 7, 8, 9, 44, 10, 46, 45, 40, 41, 42, 43, 45, 48, 44, 47, 46, 49, 50, 50, 49, 48, 11, 47,	S1-S50
34, 23, 36, 37, 35, 38, 39, 75, 76, 73, 72, 55, 98, 100, 97, 51, 52, 98,	C1-C50
93, 96, 94, 53, 95, 25, 28, 26, 27, 46, 49, 45, 29, 36, 35, 30, 31, 47, 32, 34, 33, 37, 38, 40, 42, 41, 43, 44,	C51-C100
20, 23, 24, 13, 79, 80, 82, 84, 85, 86, 54, 84, 63, 62, 61, 88, 90, 60, 89, 99, 100, 91, 92, 94, 93,	R1-R50
	R51-R100



52, 3144, 124, 142, 126, 141, 125, 133, 128, 12, 127, 74, 75, 55, 65, 66, 66a, 67, 68, 69, 70, 71, 72, 73,	S51-
64, 106, 105, 122, 121, 130, 124, 129, 126, 128, 127, 104, 125, 123, 132, 135, 136, 138, 143, 134, 139,	C101-C150
133, 142, 120, 175, 177, 171, 182, 183, 179, 174, 176, 186, 184, 185, 187, 188, 190, 189, 191, 192, 193, 194,	C151-
	R101-R150
	R151-

T 608 92