

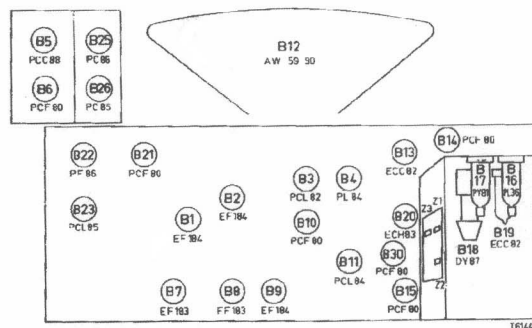
- 1. muziek-spraakschakelaar . . . (LI)
- 2. UHF-schakelaar (U)
- 3. hogetonenschakelaar (HT)
- 4. ruisfilter (RF)
- 5. reliëfschakelaar (RS)
- 6. netschakelaar (N)
- 7. toonregelaar (T)
- 8. volumeregelaar (V)
- 9. contrast (C)
- 10. helderheid (H)
- 11. kanaalkiezerknop VHF
- 12. afstemknop UHF
- 13. systeeminstelling
- 14. fijnafstemming VHF
- 15. antenne-aansluiting VHF
- 16. antenne-aansluiting UHF
- 17. beeldhoogte (BH)
- 18. verticale lineariteit (VL)
- 19. aansluiting afstandsbediening
AT 6320-03

De letters tussen haakjes zijn in het principeschema in cirkeltjes aangegeven.
De reliëfschakelaar RS heeft twee standen.
In de stand „uit” ontvangt men een normaal beeld. In de andere stand kan men de beeldkwaliteit veranderen. Deze stand gebruikt men, indien men een beeld met slecht detail ontvangt.
Als men een beeld met veel ruis ontvangt kan dit worden verminderd door de schakelaar RF van het ruisfilter in te drukken.

SPECIFICATIE

- antenne-aanpassing 300 Ohm
- netspanning 110-127-220 V—
50 Hz.
- verbruik 220 Watt
- beeldbuis AW 59-90
- luidsprekers AD 3800 AM
AD 2300 CZ
- afmetingen 90 x 70 x 41/43 cm
- afstandsbediening AT 6320-03
- kanalen E2 t/m E11
UHF
- systeem C.C.I.R.
625 B 819
819 F

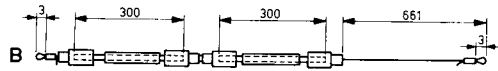
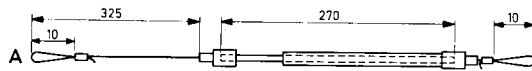
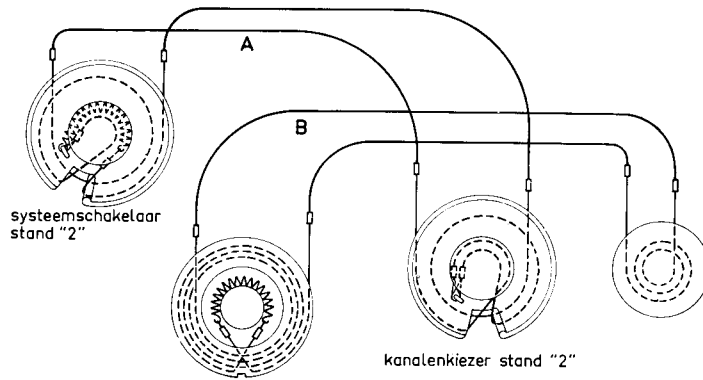
BUIZENBEZETTING



- B 1 = EF184
- B 2 = EF184
- B 3 = PCL82
- B 4 = PL84
- B 5 = PCC88
- B 6 = PCF80
- B 7 = EF183
- B 8 = EF183
- B 9 = EF184
- B 10 = PCF80
- B 11 = PCL84
- B 13 = ECC82
- B 14 = PCF80
- B 15 = PCF80
- B 16 = PL36
- B 17 = PY81
- B 18 = DY87
- B 19 = ECC82
- B 20 = ECH83
- B 21 = PCF80
- B 22 = PF86
- B 23 = PCL85
- B 25 = PC88
- B 26 = PC86
- B 30 = PCF80
- Z 1 = 2000 mA (v)
- Z 2 = 400 mA (v)
- Z 3 = 250 mA (v)

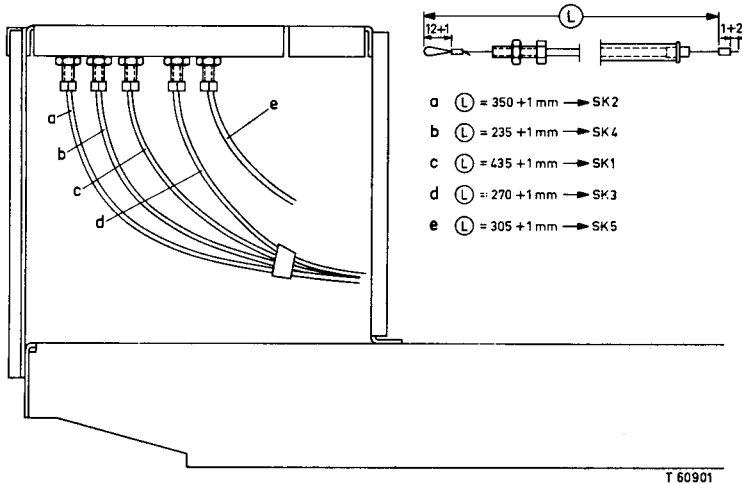
SNAARAANDRIJVING

Uitvoering 1.



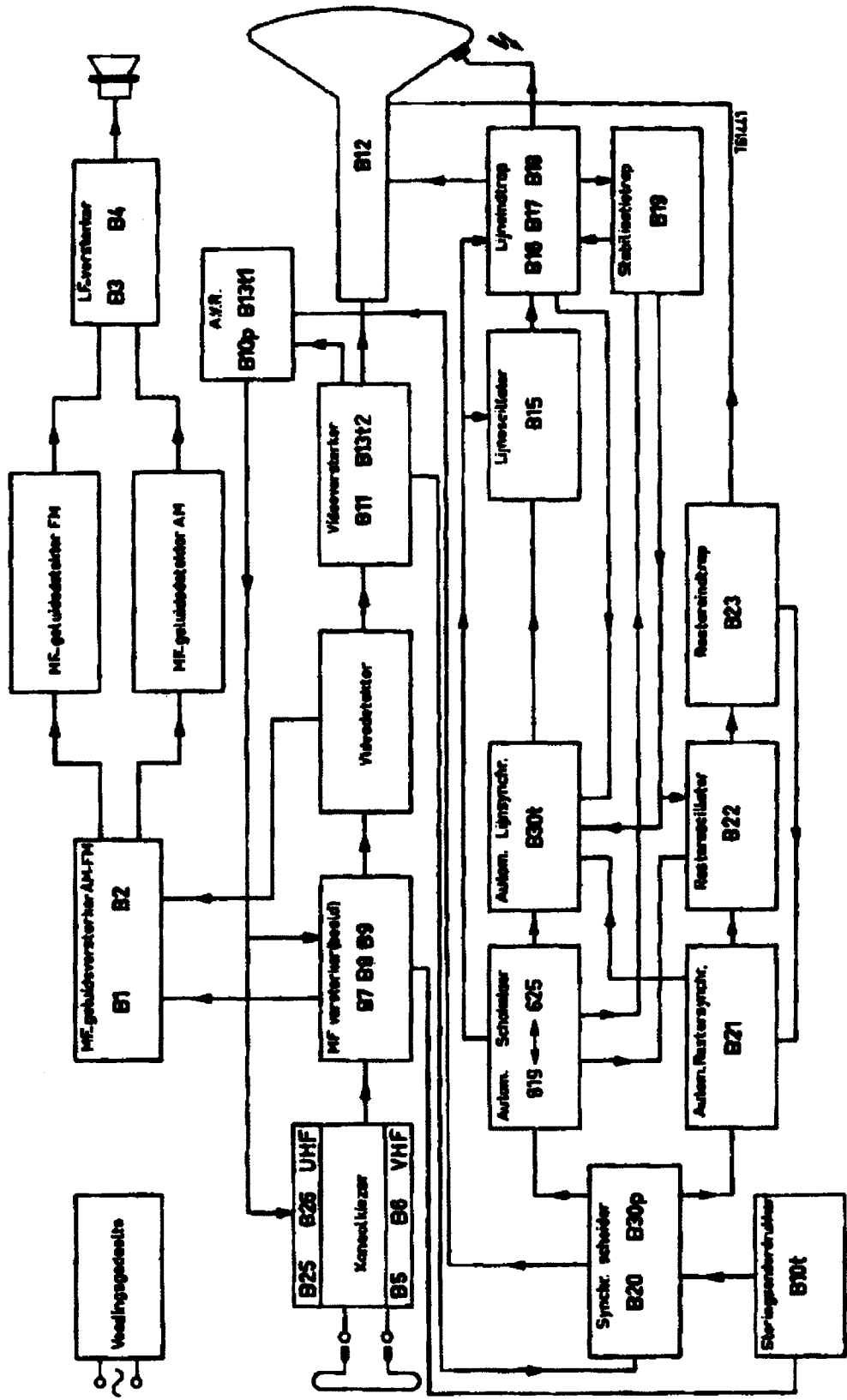
T 61007

Uitvoering 2.



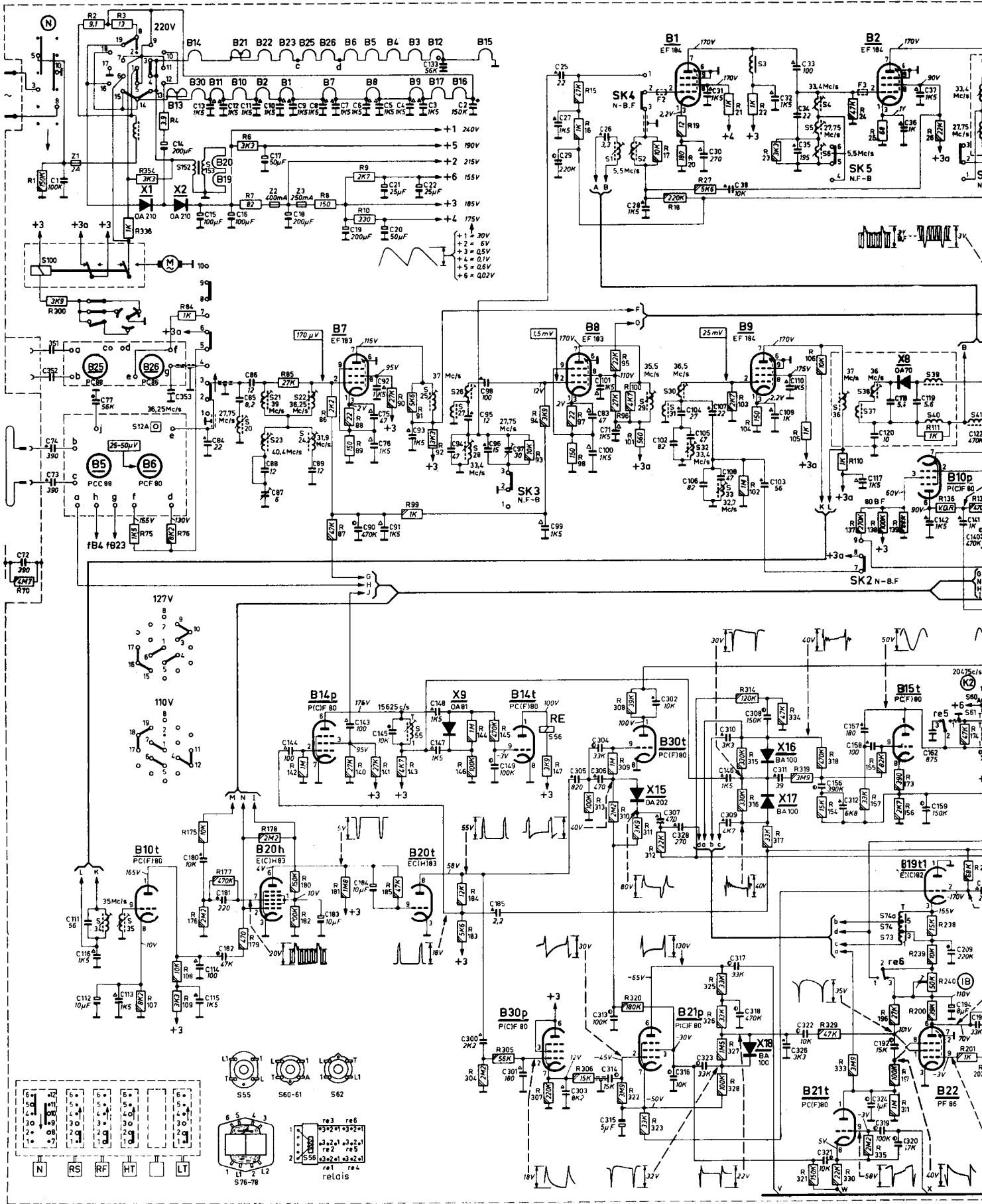
T 60901

BLOKSCHEMA



SCHEMA 23CX302A

S1-S50	34, 35, 20, 21, 23, 22, 24, 25, 26, 27, 28, 1, 2, 29, 30, 31, 32, 33, 3, 4, 5, 6, 36, 37, 38, 39, 40, 41
C1-C50	1, 14, 13, 15, 12, 16, 11, 10, 17, 9, 18, 8, 7, 19, 6, 5, 20, 21, 4, 3, 22, 2, 25, 27, 29, 26, 28, 30, 31, 30, 32, 33, 34, 35, 36, 37
C51-C100	72, 73, 74, 77, 84, 85, 86, 88, 87, 89, 90, 92, 75, 76, 91, 93, 94, 95, 98, 96, 97, 99, 100, 83, 71
R1-R50	1, 2, 3, 4, 6, 7, 8, 9, 10, 15, 16, 17, 18, 20, 21, 21, 22, 23, 24, 25, 26, 28
R51-R100	70, 75, 76, 84, 85, 86, 87, 88, 89, 90, 91, 91, 92, 94, 93, 97, 98, 96, 95



S51-	100, 80, 114, 115, 114, 113, 143, 145, 55, 56, 101, 150, 102, 104, 106, 105, 107, 108, 146, 103, 109, 110, 139, 117, 120, 11, 119, 142, 140, 141
C101-C150	111, 112, 116, 113, 186, 181, 182, 183, 184, 200, 185, 301, 303, 305, 313, 304, 306, 314, 315, 328, 302, 307, 316, 323, 309, 310, 317, 308, 318, 311, 326, 322, 321, 156, 312, 157, 158, 319, 212, 1062, 159, 194, 209, 195, 80, 1
R101-R150	107, 108, 109, 112, 112, 142, 141, 143, 146, 144, 145, 147, 100, 101, 103, 104, 102, 105, 106, 110, 137, 138, 139, 111, 136, 137
R151-R200	175, 176, 177, 178, 178, 180, 182, 181, 183, 184, 183, 184, 304, 305, 307, 306, 313, 308, 309, 320, 310, 322, 311, 323, 312, 325, 326, 327, 328, 314, 315, 316, 317, 334, 318, 321, 318, 329, 333, 330, 156, 157, 106, 158, 159, 160, 156, 173, 174, 175
R201-	300, 354, 336, 304, 305, 307, 306, 313, 308, 309, 320, 310, 322, 311, 323, 312, 325, 326, 327, 328, 314, 315, 316, 317, 334, 318, 321, 318, 329, 333, 330, 335, 21, 239, 238, 240, 201, 202

