

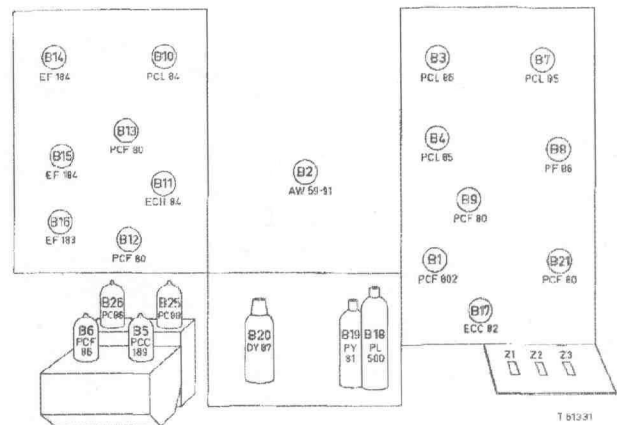
- 1. reliëfschakelaar (RS)
- 2. muziek-spraakschakelaar . . (LT)
- 3. UHF-schakelaar (U)
- 4. netschakelaar (N)
- 5. contrast (C)
- 6. helderheid (H)
- 7. toonregelaar (T)
- 8. volumeregelaar (V)
- 9. kanaalkiezerknop UHF
- 10. fijnafstemming UHF
- 11. kanaalkiezerknop VHF
- 12. fijnafstemming VHF
- 13. antenne-aansluiting UHF
- 14. antenne-aansluiting VHF
- 15. aansluiting afstandsbediening
AT 6320-03
- 16. verticale lineariteit (VL)
- 17. beeldhoogte (BH)

De letters tussen haakjes zijn in het principeschema in cirkeltjes aangegeven.

SPECIFICATIE

antenne-aanpassing	300 Ohm
netspanning	220 V - 50 Hz
verbruik	220 Watt
beeldbuis	AW 59-91
luidsprekers	AD 3700 AM AD 2300 CZ
afmetingen	93 x 81 x 48 cm.
afstandsbediening	AT 6320-03
kanalen	E2 t/m E11 UHF
system	C.C.I.R.

BUIZENBEZETTING

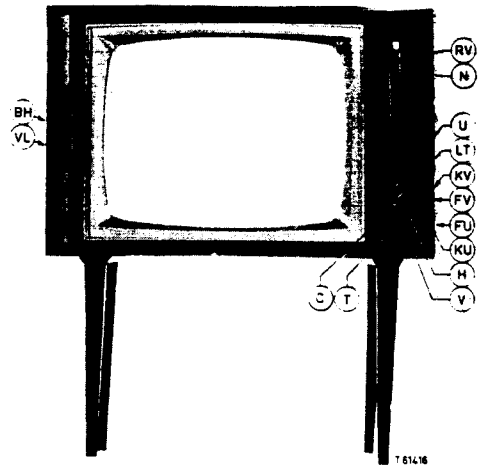


B1 = PCF802	B10 = PCL84	B19 = PY81
B2 = AW59-91	B11 = ECH84	B20 = DY87
B3 = PCL86	B12 = PCF80	B21 = PCF80
B4 = PCL85	B13 = PCF80	B25 = PC86
B5 = PCC189	B14 = EF184	B26 = PC86
B6 = PCF86	B15 = EF184	Z1 = 2000 mA (v)
B7 = PCL85	B16 = EF183	Z2 = 400 mA
B8 = PF86	B17 = ECC82	Z3 = 200 mA
B9 = PCF80	B18 = PL500	

PHILIPS Service

TV

23CX 363A/00B/07B



- | | | |
|--|--|---|
| <p>V Volumeregelaar
Volume control
Contrôle de volume
Lautstärkereglér</p> <p>T Toonregelaar
Tone control
Contrôle de tonalité
Tonregler</p> <p>N Netschakelaar
Mains switch
Interrupteur de réseau
Netzschalter</p> <p>LT Spraak-muziekschakelaar
Speech-music switch
Commutateur parole-musique
Sprache-Musikschalter</p> <p>U U.H.F.-schakelaar
U.H.F. switch
Commutateur de U.H.F.
UHF-Schalter</p> | <p>RV Rapido Vision
Rapido Vision
Rapido Vision
Rapido Vision</p> <p>H Helderheidsregelaar
Brilliance control
Contrôle de luminosité
Helligkeitsregler</p> <p>C Contrastregelaar
Contrast control
Contrôle de contraste
Kontrastregler</p> <p>KU Kanaalschakelaar U.H.F.
Channel selector switch U.H.F.
Commutateur de canaux
Kanalschalter UHF</p> <p>FU Fijnregelaar U.H.F.
Vernier tuning U.H.F.
Syntonisation précise U.H.F.
Feinabstimmung UHF</p> | <p>KV Kanaalschakelaar V.H.F.
Channel selector switch V.H.F.
Commutateur de canaux V.H.F.
Kanalschalter VHF</p> <p>FV Fijnregelaar V.H.F.
Vernier tuning V.H.F.
Syntonisation précise V.H.F.
Feinabstimmung VHF</p> <p>BH Beeldhoogteregelaar
Vertical height control
Contrôle hauteur d'image
Bildhöhenregler</p> <p>VL Verticale lineariteit
Vertical linearity
Linéarité verticale
Vertikal-Linearität</p> |
|--|--|---|

SPECIFICATIE

Geschikt voor ontvangst van zenders werkende volgens de Gerbernorm. Kanaalkiezer met cascade-ingang.

Antenne-aanpassing 300 Ω
Beeld M.F. 38.9 MHz
Geluid M.F. 5.5 MHz
Netspanning 220 V_~
Verbruik 180 W
Smeltveilig-heden 400,2000, 200 mA
Beeldbuis AW 59-91
Luidsprekers AD 3700AM
AD 2300CZ
Afmetingen 924x810x480mm
Afstandsbediening AT 6320-03

Kanaal E2 : 47 - 54 Mc/s
Channel E3 : 54 - 61 Mc/s
Canal E4 : 61 - 68 Mc/s
Kanäle E5 : 174 - 181 Mc/s

SPECIFICATION

Suitable for the reception of transmitters working according to the norm Gerber. Channel selector with cascade input.

Aerial matching 300 Ω
Picture I.F. 38.9 Mc/s
Sound I.F. 5.5 Mc/s
Mains voltage 220 V_~
Consumption 180 W
Fuses 400,2000, 200 mA
Cathode ray tube AW 59-91
Loudspeakers AD 3700AM
AD 2300CZ
Dimensions 924x810x480mm
Remote control AT 6320-03

E6 : 181 - 188 Mc/s
E7 : 188 - 195 Mc/s
E8 : 195 - 202 Mc/s
E9 : 202 - 209 Mc/s

SPECIFICATION

Convient pour la réception d'émetteurs fonctionnant suivant la norme Gerber. Sélecteur de canaux avec entrée de cascade.

Adaptateur d'antenne 300 Ω
Image F.I. 38.9 Mc/s
Son F.I. 5.5 Mc/s
Tension de réseau 220 V_~
Consommation 180 W
Fusibles 400,2000, 200 mA
Tube d'image AW 59-91
Haut-parleur AD 3700AM
AD 2300CZ
Dimensions 924x810x480mm
Commande à distance AT 6320-03

E10 : 209 - 216 Mc/s
E11 : 216 - 223 Mc/s
UHF : 470 - 790 Mc/s

TECHNISCHE DATEN

Geeignet zum Empfang von Sendern, die nach der Gerbernorm arbeiten. Kaskode-Trommelwähler.

Antennenanpassung 300 Ω
Bild ZF 38.9 Mc/s
Ton ZF 5.5 Mc/s
Netzspannung 220 V_~
Leistungsaufnahme 180 W
Sicherungen 400,2000, 200 mA
Bildröhre AW 59-91
Lautsprecher AD 3700AM
AD 2300CZ
Abmessungen 924x810x480mm
Fernbedienung AT 6320-03

E10 : 209 - 216 Mc/s
E11 : 216 - 223 Mc/s
UHF : 470 - 790 Mc/s

SERVICE INFORMATION									
---------------------	--	--	--	--	--	--	--	--	--

23CX363A-00B

Op enkele verschillen na is deze ontvanger gelijk aan de 23TX360A-00B. De verschillen zijn :

Elektrisch

Afgevoerd :

S11	AD 3725A/02
C60	904/100E
C76	904/P560E
C93	906/8K2
R80	900/56E

Toegevoegd :

S11	AD 3700 AM
S100	AD 2300 CZ
L1	7121D
C60	904/330E
R80	902/27E
R304	931/A270E

Mechanisch

Afgevoerd :

Luidsprekerrooster	P5 350 61/423KS
Achterwand	A3 236 24
Druktoetseenheid U-RS	A3 231 33
Druktoetseenheid N-LT	A3 231 32
Indicatieschaal	A3 971 48
Nylon koppelstuk op as (knoppen voorzijde)	P5 172 96/148ZZ
Plaat smeltveiligheid	A3 238 51
Pootjes (voor)	A3 232 01
Tafelbeschermer (voor)	P5 192 36/409HA
Tafelbeschermer (achter)	P5 341 13/723HA
Druktoetsen	A3 266 33

Toegevoegd :

Luidsprekerrooster	P5 350 51/159KS
Achterwand	A3 274 56
Druktoetseenheid boven	A3 239 26
Druktoetseenheid onder	A3 239 25
Indicatieschaal	A3 972 03
Nylon koppelstuk op as (knoppen voorzijde)	P5 261 15/332NB
Plaat smeltveiligheid	A3 299 97
Lens	A3 286 91

De wijzigingen zijn toegevoegd.

23CX363A-07B

Dit apparaat is gelijk aan de 23CX363A-00B, doch in een teakhouten kast.

23CX363A-00B

Excepté quelques différences ce récepteur est identique au 23TX360A-00B. Les différences sont :

Partie électrique :

Supprimé :

S11	AD 3725A/02
C60	904/100E
C76	904/P560E
C93	906/8K2
R80	900/56E

Ajouté :

S11	AD 3700 AM
S100	AD 2300 CZ
L1	7121D
C60	904/330E
R80	902/27E
R304	931/A270E

Partie mécanique :

Supprimé :

Grille de haut-parleur	P5 350 61/423KS
Panneau arrière	A3 236 24
Bloc de boutons poussoirs (U-RS)	A3 231 33
Bloc de boutons poussoirs (N-LT)	A3 231 32
Cadran d'indication	A3 971 48
Pièce de raccordement en nylon sur axe (boutons de la face avant)	P5 172 96/148ZZ
Plaques de fusible	A3 238 51
Pattes (avant)	A3 232 01
Protecteur de table (pattes avant)	P5 192 36/409HA
Protecteur de table (pattes arrière)	P5 341 13/723HA
Boutons poussoirs	A3 266 33

Ajouté :

Grille de haut-parleur	P5 350 51/159KS
Panneau arrière	A3 274 56
Bloc de boutons poussoirs (dessus)	A3 239 26
Bloc de boutons poussoirs (dessous)	A3 239 25
Cadran d'indication	A3 972 03
Pièce de raccordement en nylon sur axe (boutons de la face avant)	P5 261 15/332NB
Plaques de fusible	A3 299 97
Lantille	A3 286 91

Les modifications ont été ajoutées.

23CX363A-07B

Ce récepteur est identique au 23CX363A-00B, mais l'ébénisterie est en teak. *sk*

23CX363A-00B

Dieses Gerät ist gleich dem 23TX360A-00B, aber mit einigen Ausnahmen. Die Aenderungen sind :

Elektrisch :

Entfallen :

S11	AD 3725A/02
C60	904/100E
C76	904/P560E
C93	906/8K2
R80	900/56E

Hinzugefügt :

S11	AD 3700 AM
S100	AD 2300 CZ
L1	7121D
C60	904/330E
R80	902/27E
R304	931/A270E

Mechanisch :

Entfallen :

Lautsprechergitter	P5 350 61/423KS
Rückwand	A3 236 24
Druckasteneinheit U-RS	A3 231 33
Druckasteneinheit N-LT	A3 231 32
Indikationskala	A3 971 48
Nylonkupplungsstück auf Achse (Knöpfe Vorderseite)	P5 172 96/148ZZ
Platte für Schmelzsicherung	A3 238 51
Füße (vorn)	A3 232 01
Plastikschutz für Vorderfüße	P5 192 36/409HA
Plastikschutz für Hinterfüße	P5 341 13/723HA
Drucktasten	A3 266 33

Hinzugefügt :

Lautsprechergitter	P5 350 51/159KS
Rückwand	A3 274 56
Druckasteneinheit, oben	A3 239 26
Druckasteneinheit, unten	A3 239 25
Indikationskala	A3 972 03
Nylonkupplungsstück auf Achse (Knöpfe Vorderseite)	P5 261 15/332NB
Platte für Schmelzsicherung	A3 299 97
Linse	A3 286 91

Die Aenderungen sind hinzugefügt.

23CX363A-07B

Dieser Empfänger ist gleich dem 23CX363A-00B, aber in einem Teakgehäuse.

23CX363A-00B

With several differences this receiver is equal to the 23TX360A-00B. The differences are :

Electrical part

Deleted :

S11	AD 3725A/02
C60	904/100E
C76	904/P560E
C93	906/8K2
R80	900/56E

Added :

S11	AD 3700 AM
S100	AD 2300 CZ
L1	7121D
C60	904/330E
R80	902/27E
R304	931/A270E

Mechanical part

Deleted :

Loudspeaker grill	P5 350 61/ 423KS
Rear panel	A3 236 24
Push button unit (U-RS)	A3 231 33
Push button unit (N-LT)	A3 231 32
Indication scale	A3 971 48
Nylon coupling piece on shaft (front knobs)	P5 172 96/ 148ZZ
Plate of fuse	A3 238 51
Legs (front)	A3 232 01
Table protector (front legs)	P5 192 36/ 409HA
Table protector (rear legs)	P5 341 13/ 723HA
Push buttons	A3 266 33

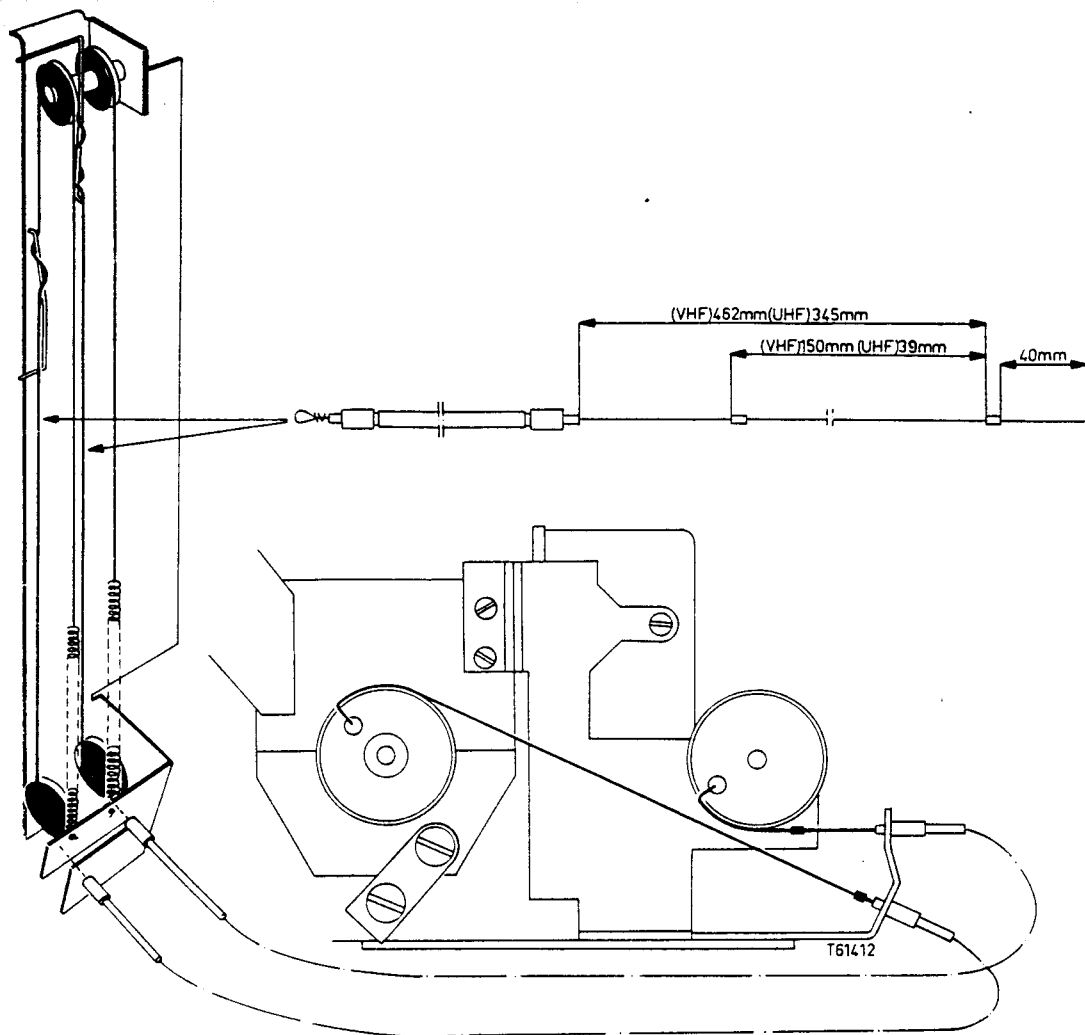
Added :

Loudspeaker grill	P5 350 51/159KS
Rear panel	A3 274 56
Push button unit (above)	A3 239 26
Push button unit (under)	A3 239 25
Indication scale	A3 972 03
Nylon coupling piece on shaft (front knobs)	P5 261 15/332NB
Plate of fuse	A3 299 97
Lens	A3 286 91

The modifications have been added.

23CX363A-07B

This receiver is equal to the 23CX363A-00B, but in a teak cabinet. *ℓ*



Neem voor alle reparaties steeds Philips Service onderdelen.

Take Philips Service parts — then you are safe.

Nimm doch Philips Service Teile, dann geht man sicher.

Utilisez les pièces Détachées Philips, c'est plus sûr.

