

TTV 1165

**BEDIENINGSORGANEN**

- 1. Geluidssterkte (A-R19)
- 2. Netschakelaar (SK1)
- 4. Spraak/muziekschakelaar (SK3)
- 5. Helderheid (B-R67)
- 6. Contrast (C-R56)
- 7. VHF/UHF-schakelaar (SK2)
- 8. Fijnregeling UHF
- 9. Afstemming UHF
- 10. Fijnregeling VHF
- 11. Kanaalschakelaar VHF
- 12. Verticale lineariteit (D-R124)
- 13. Beeldhoogte (E-R122)

**SPECIFICATIE**

- Antenneaanpassing 300 ohm
- MF-beeld (CCIR-VHF/UHF) 38,9 MHz
- MF-geluid (CCIR-VHF/UHF) 5,5 MHz
- Kanalen VHF I ( 47- 68 MHz)
- VHF III (174-230 MHz)
- UHF (470-890 MHz)
- Netspanning 220 V ~
- Verbruik 180 W
- Kanaalkiezer VHF 4822 210 40078
- Kanaalkiezer UHF 4822 210 50013
- Luidsprekers AD 3316 CZ, AD 3729 AM
- Beeldbuis A59-11 W
- Afmetingen 54 x 72 x 38 cm

**OVERZICHT BUIZEN EN HALFGELEIDERS**

B1	PCL 86	TS1	AF 186/83
B2	PL 84	TS2	AF 186/84
B3	PCF 801	TS3	AF 126
B4	PC 900	TS10	AC 125
B5	PCF 201	GR1	BY 100
B6	PCF 200	GR2	BY 100
B7	PCL 84	GR3	OA 90
B8	PCH 200	GR4	AA 119
B9	A 59 - 11 W	GR5	AA 119
B10	PCF 802	GR6	OA 70
B11	PL 500	GR7	OA 90
B12	PY 81	GR8,9	BA 100/03
B13	DY 87	GR11	OA 81
B14	PCL 85	GR12	OA 81
		GR15	BA 100

**INSTELLINGEN**

**Het rechtzetten van het beeld**

De klembeugel van de defectie-eenheid iets losschroeven. Nu de defectie-eenheid een beetje naar links of naar rechts draaien. Vergeet niet de klembeugel weer vast te schroeven.

**Centrering**

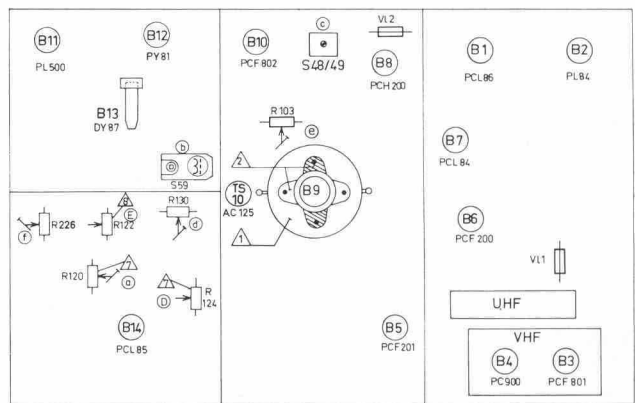
Op de achterzijde van de defectie-eenheid zijn twee beweegbare platen aangebracht. Hiermede kan men het beeld respectievelijk in horizontale en in verticale richting verschuiven.

**Verticale lineariteit**

Instellen met knop 12 (D-R124). De lineariteit boven in het beeld instellen met R120(a).

**Beeldhoogte**

Instellen met knop 13 (E-R 122).



TTV 959

**CODENUMMERS**

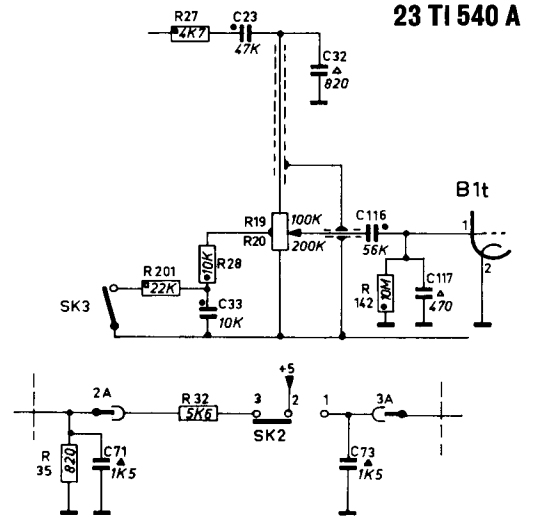
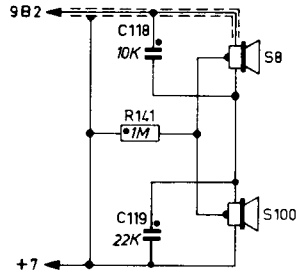
Masker /00	4822 451 70026
Masker /05	4822 451 70055
Frontplaat	4822 459 60104
Achterwand	4822 438 30047
Antenneplaat	4822 267 20042
Knoppen 1, 5 en 6	4822 413 40283
Knop 8	4822 412 10166
Knop 9	4822 412 10165
Knop 10	4822 412 10168
Knop 11	4822 412 10167
Knoppen 12 en 13	4822 413 10026
Veer in knoppen 1, 5 en 6	4822 492 60268
Veer in knoppen 9 en 11	4822 492 60267
Veer in knoppen 12 en 13	4822 492 50209
Blok voor bevestiging chassis	4822 401 10247
Pin in chassisblokken	4822 535 90239
Kanaalkiezer VHF	4822 210 40078
Kanaalkiezer UHF	4822 210 50013
Grof/fijnregeling UHF	4822 522 10049
Plastic ring op UHF-kanaalkiezer	4822 413 50148
Tandwiel op UHF-kanaalkiezer	4822 532 20027
Verlengas VHF	4822 535 90361
Verlengas UHF	4822 535 90362
Plug kanaalkiezerpakket	4822 265 40001
Plughouder	4822 255 70101
Buishouder PL 500	4822 255 70097
Buishouder DY 87	4822 255 70022
Buishouder beeldbuis	4822 255 70096
Buishouder B5, 6 en 8	4822 255 70071
Hoogspanningskabel met aansluitdop	4822 320 20027
Druktoetseenheid	4822 276 20038

**Met uitzondering van de onderstaande elektrische onderdelen is de 23 TI 540 A gelijk aan de 19 TX 534 A**

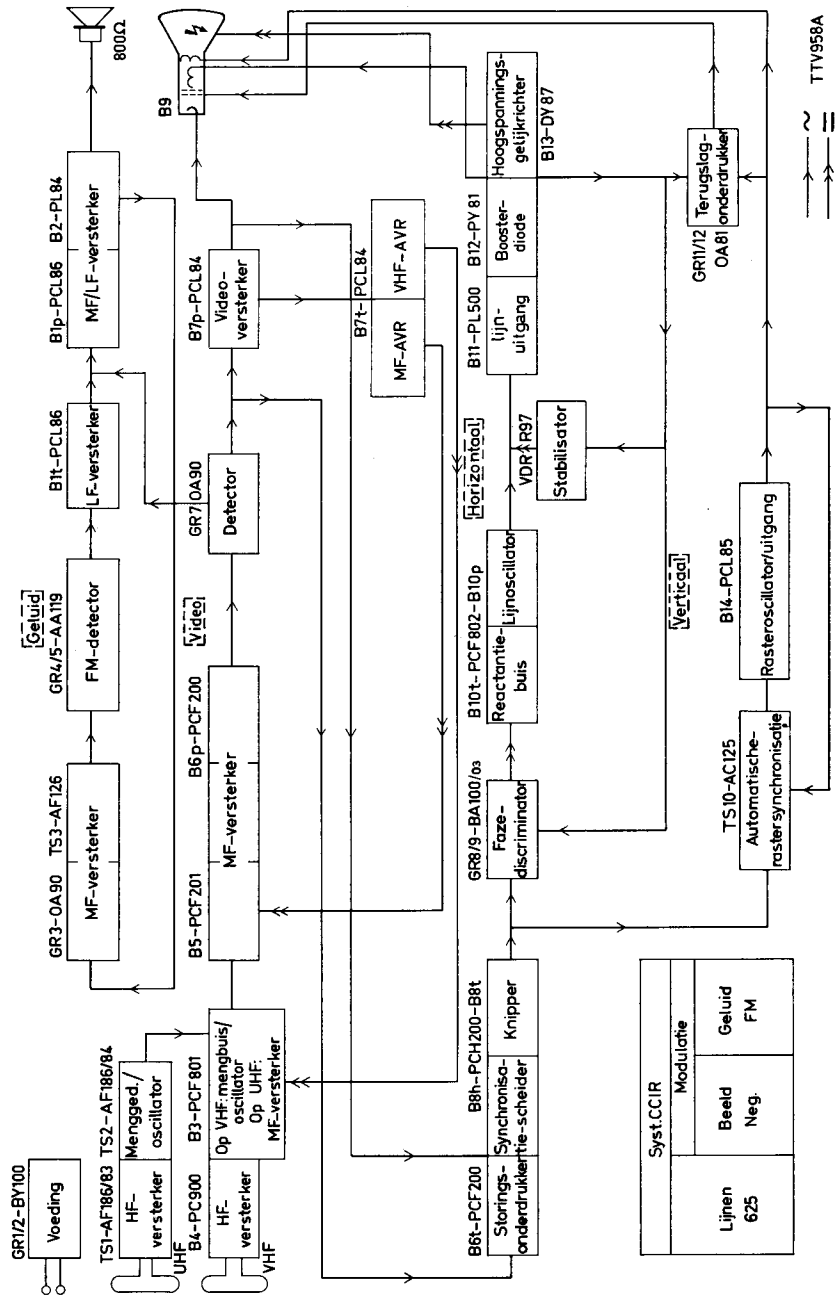
B9	A59 - 11 W
S100	Luidspreker
R56	AD 2316 CZ
R5	Contrastregelaar
R5	4822 101 20104
R25	2200 ohm
R25	B8 300 43B/2K2
R147	120 ohm
R147	4822 111 50135
R147	10 ohm
R147	4822 111 30114

**PRINCIPESHEMA**

Met uitzondering van de onderstaande schakelingen is het  
principeschema van de 23 TI 540 A gelijk aan dat van de  
23 CX 541 A



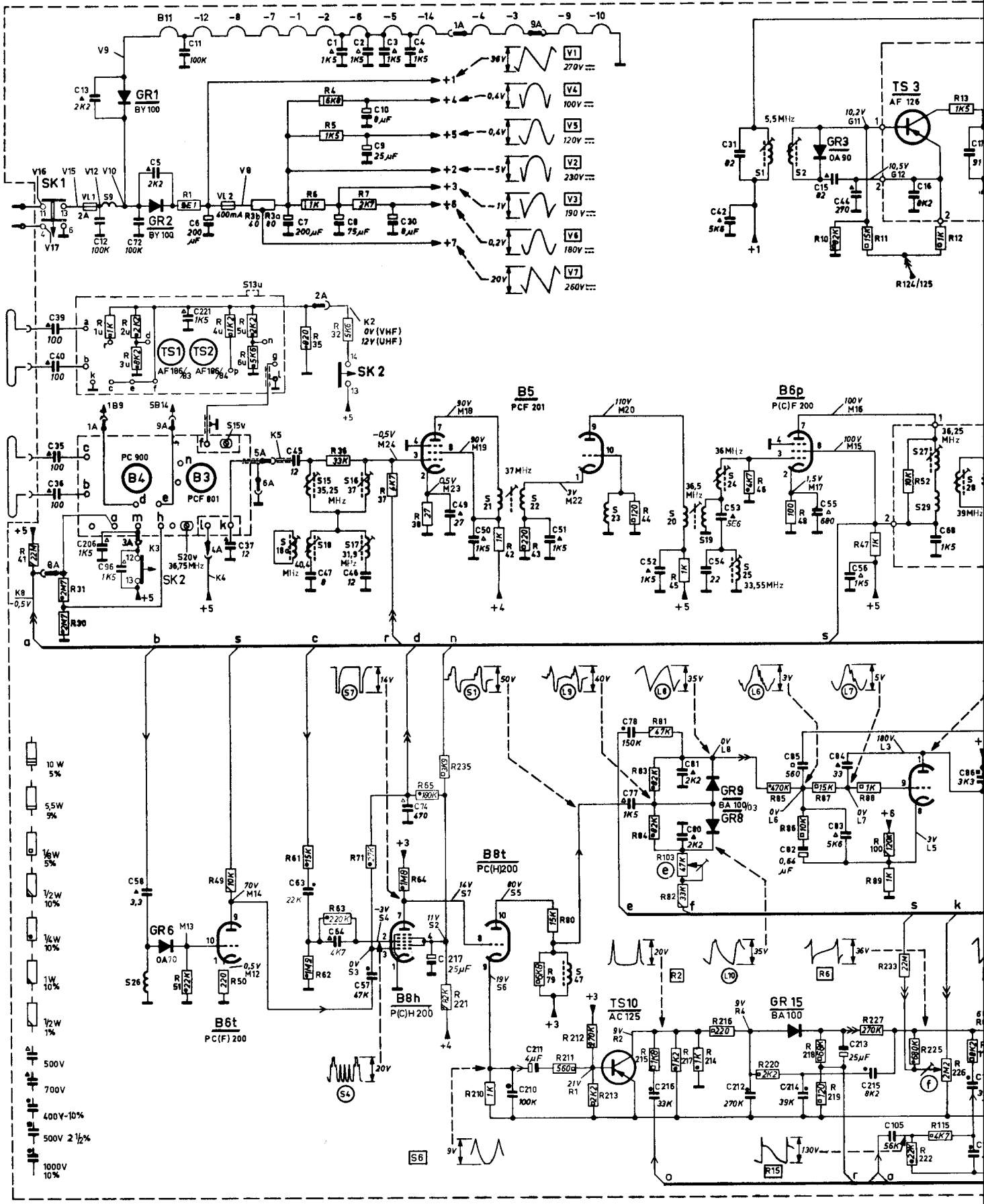
TTV1169







S	9	26	10a	15	16	17	21	22	47	23	20	19	24	25	1	2	27	28	4a
C	1-50	13 35 36 39 40 12 14	5 11	6	37	45 7	47 1 8 46 2 9 10 3	30 4	49 50	51	77 78 52	80 81	54 53	82 85	55 83 84 56	15 44	16	68	86
	51-100	95 58 72	221			63 64 57	74		217		210 211		216	212 214	213	215 105			102
	101-	206																	



R	1-50	30 31 41	1	49 50 3a,b	6 25 4 32 36 5 7 37	38	42 43	44 45	46	48 10	47 11	12 13
	51-100		51		61 62 63 71	64 65	79 80	83 84 82 81	103	85 86	87	88 100 89 52
	101-150											115 114
	151-											221 235 210 211 212 213 215 217 214 216 220 218 219 227 233 225 226 222

