
BEDIENINGSORGANEN

1. Geluidssterkte	(A-R19)
2. Klank	(T-R200)
3. Helderheid	(B-R67)
4. Contrast	(C-R56)
5. Fijnregeling UHF	
6. Afstemming UHF	
7. Fijnregeling VHF	
8. Kanaalschakelaar VHF	
9. Spraak/muziekschakelaar	
10. In/uitschakelaar geluid	
11. Netschakelaar	
12. VHF/UHF-schakelaar	
13. Beeldhoogte (aan achterzijde)	(E-R122)
14. Verticale synchronisatie (aan achterzijde)	(F-R112)
15. Verticale lineariteit (aan achterzijde)	(D-R124)

SPECIFICATIE

Netspanning	220 V ~ 50 Hz
Netspanning met AT 6506	110, 127, 220 V ~
Spanningsverdubbelings-eenheid	AT 6506
Verbruik	220 W
Luidspreker	AD 3729 AM, 800 ohm, 3 W
Kanalen	VHF E2 t/m E11 UHF
Systeem	CCIR
Afmetingen	51 x 67 x 41 cm

OVERZICHT BUIZEN EN HALFGELEIDERS

B 1	PCL 86	MF- + LF-versterker geluid
B 2	PL 84	LF-versterker geluid
B 3	PCF 801	Oscillator/menggedeelte VHF + MF-versterker UHF
B 4	PC 900	HF-versterker UHF
B 5	PCF 201	MF-versterker
B 6	PCF 200	MF-versterker + storingsonderdrukker
B 7	PCL 84	Video-eindversterker + MF-AVR en VHF-AVR
B 8	PCH 200	Synchronisatiescheider + knipper
B 9	A 59-11 W	Beeldbuis
B 10	PCF 802	Reactantiebus + lijnosillator
B 11	PL 500	Lijnuitgang
B 12	PY 81	Boosterdiode
B 13	DY 87	Hoogspanningsgelijkrichter
B 14	PCL 85	Rasteroscillator en -uitgang
GR 1	BY 100	Gelijkrichter voeding
GR 2	BY 100	Gelijkrichter voeding
GR 3	OA 90	MF-versterker
GR 4	AA 119	Detector FM-geluid
GR 5	AA 119	Detector FM-geluid
GR 6	OA 81	Storingsonderdrukker
GR 7	OA 90	Videodetector

GR 8	BA 100	Fazediscriminator
GR 9	BA 100	Fazediscriminator
GR 10	BA 100	Impulsversterker
GR 11	OA 81	Terugslagonderdrukker
GR 12	OA 81	Terugslagonderdrukker

TS 1	AF 186/83	HF-versterker UHF
TS 2	AF 186/84	Oscillator/menggedeelte UHF
TS 3	AF 126	MF-versterker geluid

CODENUMMERS

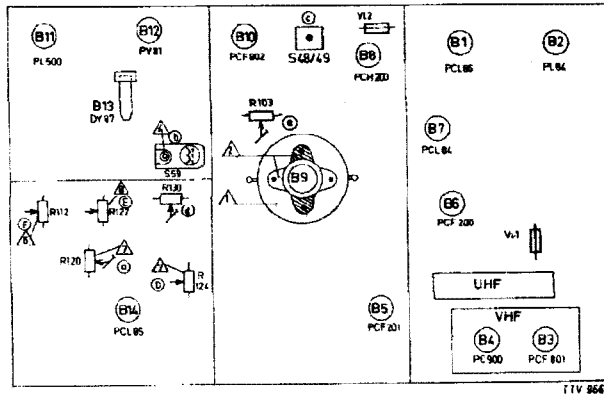
Masker	4822 115 00105
Frontplaat	4822 115 00106
Achterwand	4822 438 30031
Tafelbeschermers	4822 162 01048
Bevestigingsplaat luidspreker	4822 160 00434
Hoogspanningskabel met aansluitdop	4822 320 20027
Antenneplaat	4822 267 20042
Veer bevestiging masker	4822 098 00355
Nokken bevestiging chassis	4822 107 00748
Pen in chassis-nokken	4822 107 00757
Plug kanaalkiezerpakket	A3 494 37
Plughouder	A9 871 36
Grof/fijnregeling UHF	4822 116 00802
Verlengas VHF	4822 107 00645
Verlengas UHF	4822 107 00644
Plastic ring op UHF kiezer	4822 107 00657
Druktoetseenheid	4822 276 40084
Veer in knoppen 1, 2, 3 en 4	4822 098 00353
Knoppen 1, 2, 3 en 4	4822 116 00786
Knop 5	4822 412 10136
Knop 6	4822 412 10109
Knop 7	4822 412 10096
Knop 8	4822 412 10111
Knop 13, 14, 15	4822 413 30152
Veer in knoppen 13, 14 en 15	4822 098 00357
Buishouder beeldbuis	4822 255 70096
Buishouder DY 87	A3 788 75
Buishouder PL500	4822 255 70097
Buishouder B5, 6 en 8	4822 143 00587
Buishouder B1, 2, 7, 10, 11, 12 en 14	976/PW9 x 12
Detectie-eenheid (geluid)	4822 108 00562
Smooerspooel	A3 985 67
Detectie-eenheid (video)	4822 118 00206
Deflectie-eenheid	4822 118 00311
Lijnuitgangstransformator	4822 117 00518
Beelduitgangstransformator	4822 117 00367

Regelorganen

Geluidssterkte	R 19	4822 071 00938
Contrast	R 56	916/GE300E
Helderheid	R 67	916/GE400K + 600K
Verticale synchronisatie	R112	E 097 AD/100K
Beeldhoogte	R122	4822 101 10067
Verticale lineariteit	R124	E 097 AD/1K
Klank	R200	916/GL200K

Regelorganen

Geluidssterkte	R19/R20	4822 071 00938
Contrast	R56	4822 071 00891
Helderheid	R67a/R67b	916/GE400K + 600K
Verticale synchronisatie	R112	E 097 AD/100K
Beeldhoogte	R122	4822 101 10067
Verticale lineariteit	R124	E 097 AD/1K
Klank	R200	4822 101 70011



INSTELLINGEN

1. Het rechtzetten van het beeld

De klembeugel van de deflectie-eenheid iets losschroeven. Nu de deflectie-eenheid een beetje naar links of naar rechts draaien. Vergeet niet de klembeugel weer vast te schroeven.

2. Centrering

Op de achterzijde van de deflectie-eenheid zijn twee beweegbare platen aangebracht. Hiermede kan men het beeld respectievelijk in horizontale en in verticale richting verschuiven.

3. Beeldhoogte

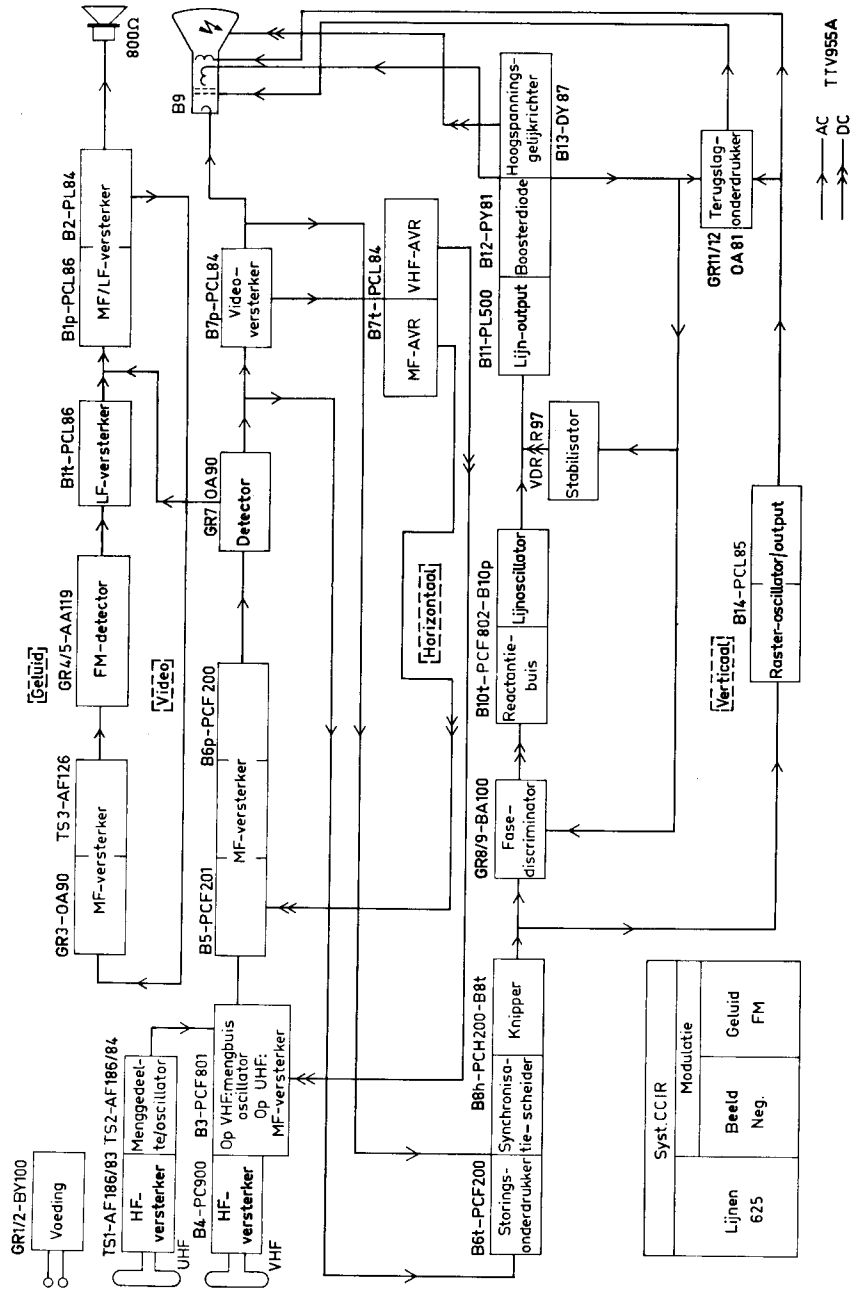
Instellen met knop 10 (E-R 122)

4. Verticale lineariteit

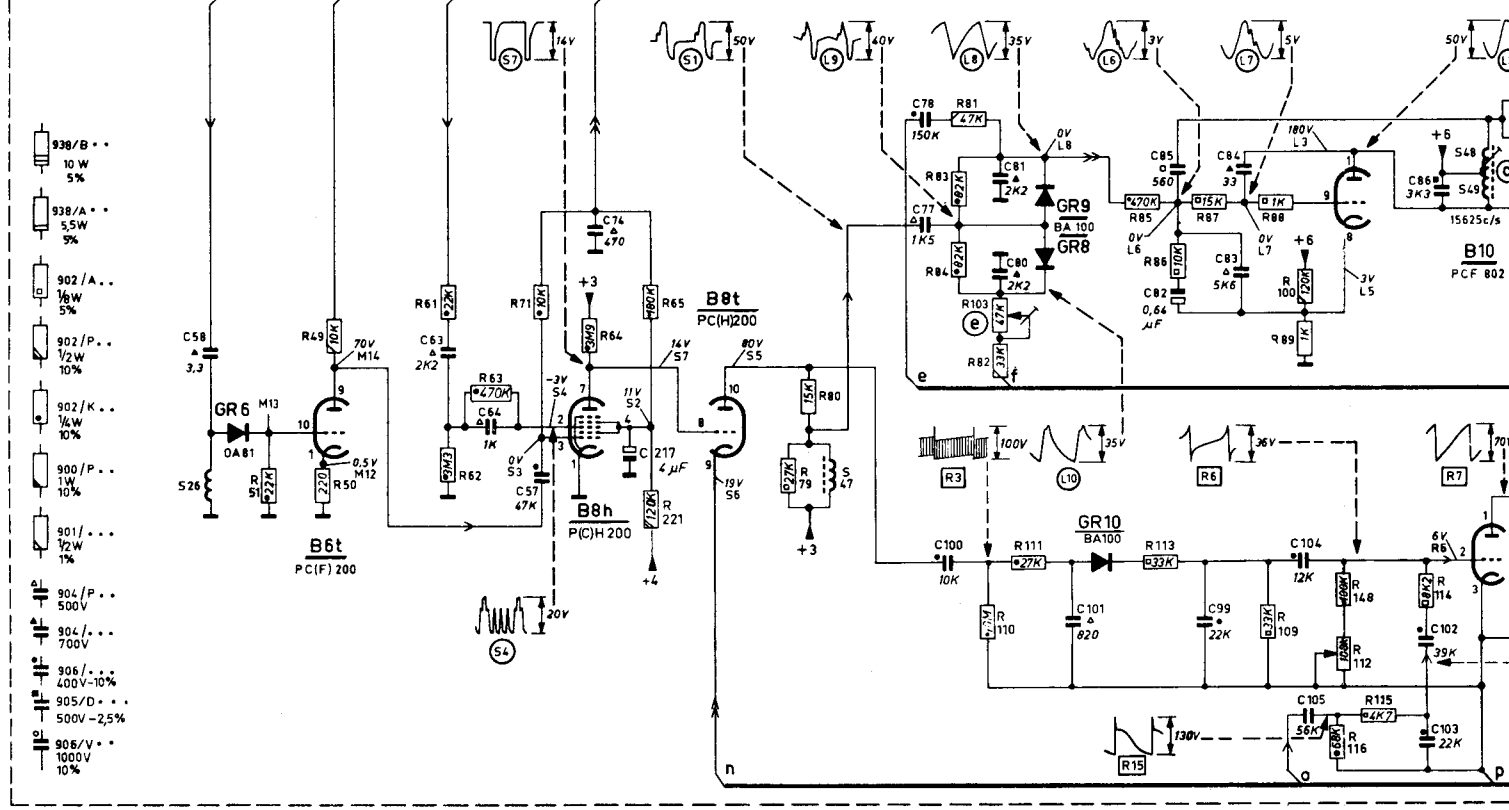
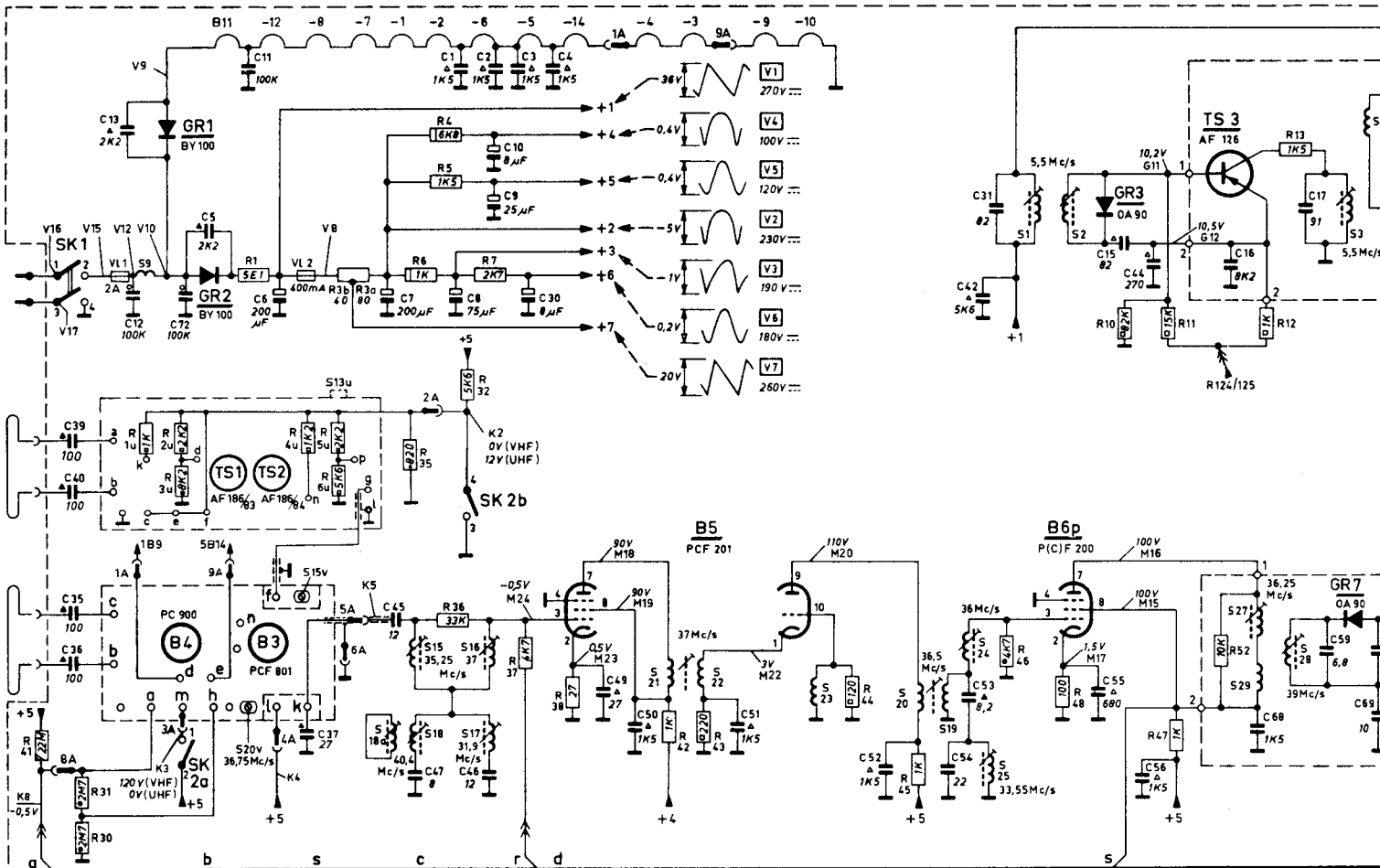
Instellen met knop 9 (D-R124)

5. Het stilzetten van een in verticale richting lopend beeld

Dit is te bereiken met knop 11 (F-R 112)

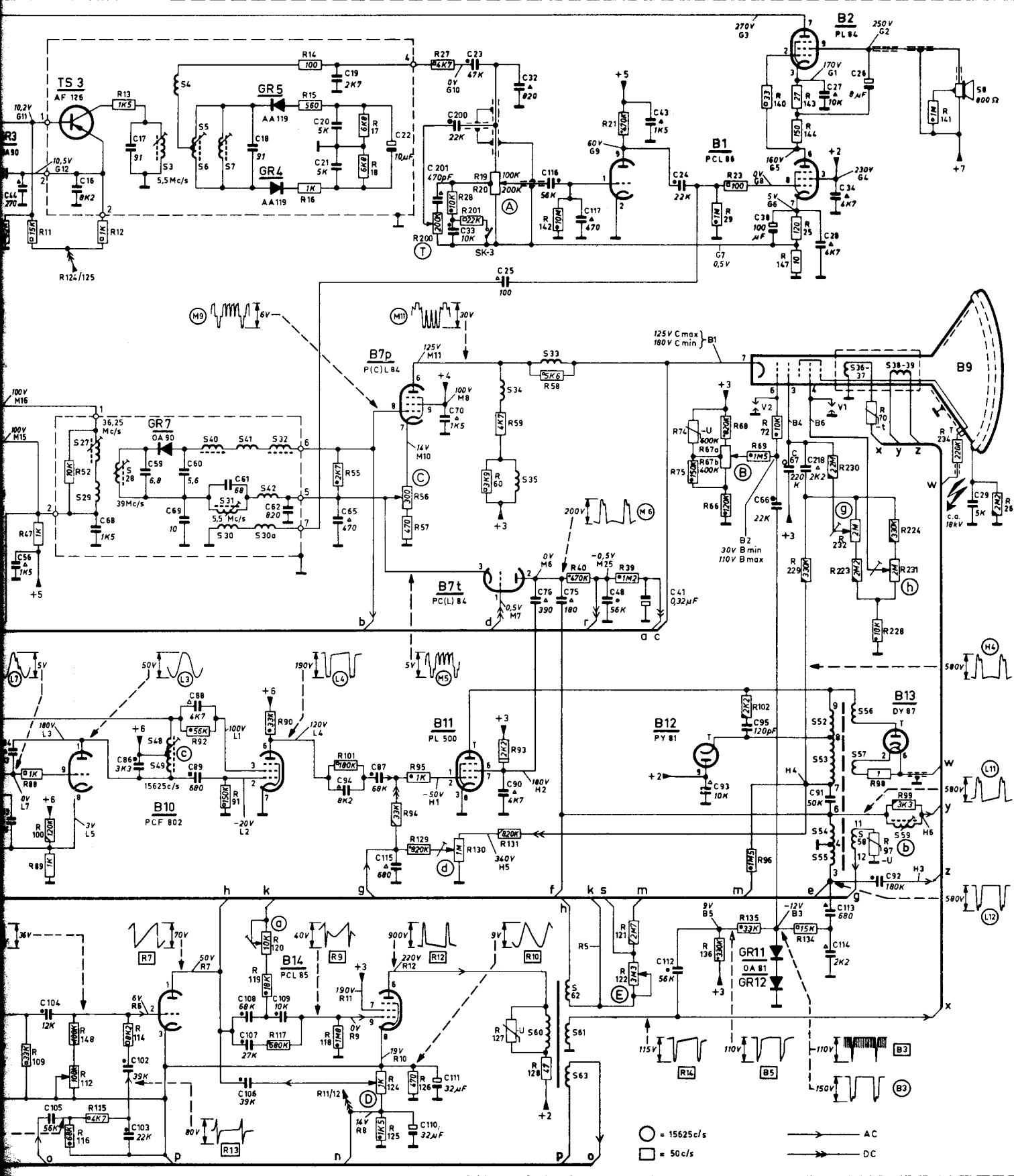


S	9 26												18a 15 18 16 17												21 22 47 23												20 19 24 25 1												2 27 29 28 48 49 3 4											
C	1-50	13 25 36 39 40 12	14	5 11	6	37	45 7 47 1 8 46 2 9 10 3 30 4	49	50	51	77 78 52 100 80 81	54 53	82 85 99 55 83 84 56	68	86	59 69	101-	58 72	63	84	57	74	217	101	104 105	102 103																																		



R	1-50	30 31 41	1	49 50 3a b	6 35 4 32 36 5 7 37	38	42 43	44 45	46 48 10	47 11	12 13
	51-100	51	51	61 62 63 71	64 65	79 80	83 84 82 81	85 86 87	88 100 89 52	109 110 111	109 116 112 148 115 114

27	29	28	48	49	3	4	40	5	6	30	7	31	41	30a	42	32	34	35	33	60-83	52-58	36	37	38	39	59	8	S					
44	16	17	68	86	59	69	60	88	89	61	62	20	21	19	22	23	33	25	32	90	76	75	48	41	43	24	38	28	27	34	26	29	1-50
83	84	56	104	105	102	103	106	107	108	109	115	110	201	111	200	116	117	112	93	95	66	91	87	92	218	114	113	101-	51-100	C			



47	11	12	13	14	15	16	17	18	19	20	27	28	19	20	40	21	39	28	23	25	76	75	67a	68	69	72	25	98	70	99	26	1-50		
88	100	89	52	92	91	90	55	84	56	57	95	60	59	93	58	121	122	76	75	138	102	135	140	147	143	134	144	145	134	141	51-100			
109	116	112	148	115	114	119	120	117	118	101	124	125	126	129	130	127	131	128	142	121	122	138	102	135	140	147	143	134	144	145	134	141	101-150	
																																		151-