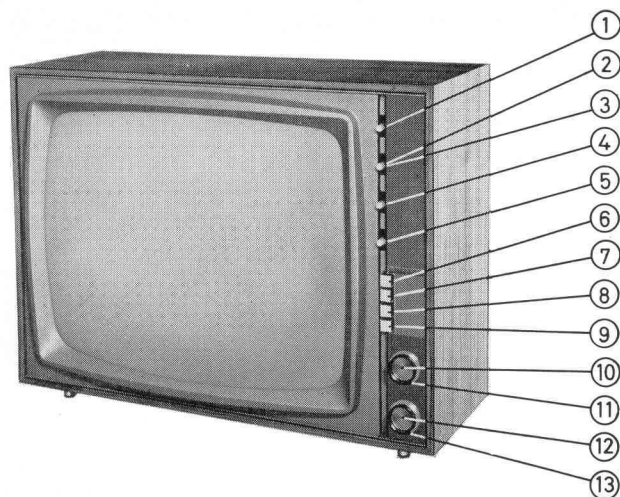
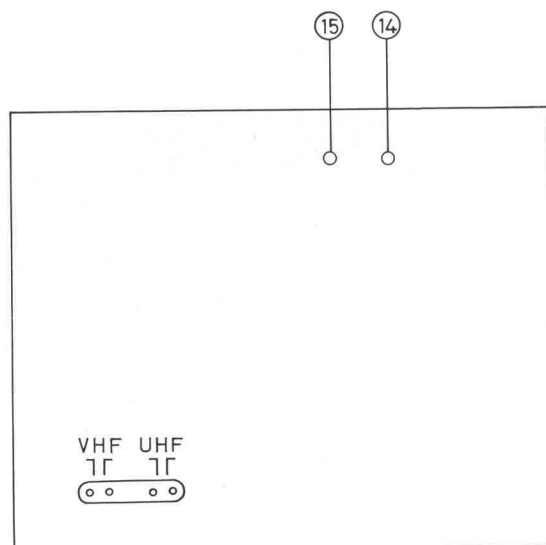


# UNIVERSELE ONTVANGER 23 TX 481 A



## BEDIENINGSORGANEN

- |                            |               |
|----------------------------|---------------|
| 1. Geluidssterkteregelaar  | (A-R55/56/57) |
| 2. Klankregelaar           | (B-R54)       |
| 3. Spraak/muziekschakelaar | (SK-e)        |
| 4. Helderheidsregelaar     | (D-R123)      |
| 5. Contrastregelaar        | (C-R115)      |
| 6. Schakelaar UHF 625 F    | (SK-d)        |
| 7. Schakelaar VHF-UHF      | (SK-c)        |
| 8. Rapidovision            | (SK-b)        |
| 9. Netschakelaar           | (SK-a)        |
| 10. Afstemming UHF         |               |
| 11. Fijnafstemming UHF     |               |
| 12. Kanaalschakelaar VHF   |               |
| 13. Fijnregeling VHF       |               |
| 14. Verticale lineariteit  | (E-R203)      |
| 15. Beeldhoogteregelaar    | (F-R202)      |



## SPECIFICATIE

Antenne-aanpassing	300 ohm
Netspanning	220 V ~ 50 Hz
Netspanning met AT 6506	110, 127, 220 V ~ 50 Hz
Verbruik	220 W
Beeldbuis	A59 - 11W
Luidspreker	AD 3729 AM (800 ohm, 3 W)
Afmetingen	51 x 66 x 42 cm
Spanningsverdubbelingseenheid	AT 6506
Kanalen	VHF E2 t/m E11 - F6 - F8a
	UHF
Systeem	C.C.I.R.
	625B-819B
	819F-625F

## INSTELLINGEN

### 1. Het rechtzetten van het beeld

De klembeugel van de deflectie-eenheid iets losschroeven. Nu de deflectie-eenheid iets naar links of naar rechts draaien. Vergeet niet de klembeugel weer vast te schroeven.

### 2. Centrerung

Op de achterzijde van de deflectie-eenheid zijn twee beweegbare platen aangebracht. Hiermede kan men het beeld respectievelijk in horizontale en in verticale richting verschuiven.

### 3. Beeldhoogte

In te stellen met knop 15 (F-R202). Bovendien kan door middel van R281 (h) de beeldhoogte bij 625 lijnen gelijk worden gemaakt aan die bij 819 lijnen.

### 4. Verticale lineariteit

In te stellen met knop 14 (E-R203)

### 5. Horizontale lineariteit

Stel het apparaat op normale wijze op een zender in. Draai de plastic schroef van S61 (g) iets los. Door het metalen oogje in of uit S61 (g) te schuiven kan men de lineariteit instellen.

### 6. Het stilzetten van een in verticale richting lopend beeld

R198 (k) iets bijregelen tot het beeld stil staat. Daarna controleren, of dat ook nog het geval is, als de kanaalkiezerknop wordt verdraaid.

### 7. Contrastregeling

Contrastregeling op minimum instellen. Systeemschakelaar moet in stand C.C.I.R. staan. Stel het apparaat op normale wijze in op een zender. Met R114 (a) het contrast zodanig instellen dat een goed gesynchroniseerd beeld juist zichtbaar wordt.

### 8. Rapidovision

Door opnieuw indrukken van toets 8 komt deze vrij en verdwijnen beeld en geluid. Indicatielamp geeft aan dat het toestel niet is uitgeschakeld.

## OVERZICHT BUIZEN EN HALFGELEIDERS

B 1	PCF 200	M.F.-versterker (geluid) en knipper
B 2	PCF 201	M.F.-versterker (geluid) en relaisbuis
B 3	PCL 86	L.F.-versterker en eindbuis (geluid)
B 4	PCL 85	Eindbuis (geluid) en stabilisator
B 5	PC 900	H.F.-versterker VHF
B 6	PCF 801	Mengbuis/oscillator VHF en MF-versterker UHF
B 7	PCF 80	Synchronisatie-versterker en fazediscriminator
B 8	ECH 84	Synchronisatiesleutelbuis
B 9	PCF 201	M.F.-versterker en terugslagonderdrukker
B 10	PCF 201	M.F.-versterker en faze-omkeerbuis
B 11	PCF 200	M.F.-versterker en storingsonderdrukker
B 12	PFL 200	Eindbuis (video) en AVR
B 13	A 59-11 W	Beeldbuis
B 14	PCF 80	Niveaupersteller en impulsversterker
B 15	PCF 802	Reactantie- en lijnoscillatorbuis
B 16	PL 500	Lijneindbuis
B 17	PY 88	Boosterdiode
B 18	DY 87	Hoogspanningsgelijkrichter
B 19	ECH 84	Synchronisatiescheider en knipper
B 20	PF 86	Rasteroscillator
B 21	PCL 85	Rasterversterker en rastereindbuis
X 1	BY 100	Gelijkrichter (voeding)
X 3	AA 119	Begrenzer (AM geluid)
X 4	OA 91	Detector (AM geluid)
X 5	OA 91	Begrenzer (FM geluid)
X 6	OA 91	} Detector (FM geluid)
X 7	OA 91	
X 8	OA 47	Gelijkrichter (motor)
X 9	OA 90	Detector (video)
X 10	BA 100	} Fazediscriminator
X 11	BA 100	
X 12	OA 81	Gelijkrichter
X 13	OA 90	Storingsonderdrukker
X 14	OA 85	Stille inschakeling
TS 1	AF 186/81	H.F.-versterker UHF
TS 2	AF 186/82	Meng/oscillatortransistor UHF

## CODENUMMERS

Masker	4822.116.00779
Veer (bevestiging masker)	4822.098.00355
Frontplaat	4822.116.00781
Plaat bevestiging luidspreker	4822.160.00434
Achterwand	4822.103.00248
Tafelbeschermers	4822.162.01048
Knoppen (1-4)	4822.116.00786
Klemveer voor knoppen 1-4	4822.098.00353
Knop (10 en 12)	4822.116.00886
Schaal onder knop 10 en 12	4822.116.00785
Knop (9)	4822.116.00783
Knop (11)	4822.098.00352
Klemveer voor knoppen 9 en 11	4822.162.01057
Knop (13 en 14)	4822.162.01049
Steun voor scharnieren	4822.162.01051
Blok bevestiging chassis (onder)	P5 341.61/AA
Plastic pen bev. instelpotentiometer	A3.651.64
Veer bevestiging buizen	4822.116.00832
Plaat (veiligheden)	976/S8 x 17
Houder voor steker AT 6506	

Druktoetseenheid	4822.117.00324
Grof/fijnregeling	4822.116.00802
Tandwiel op as UHF-kanaalkiezer	4822.116.00688
Antenne-ingang met condensatoren	4822.110.00273
Lijnuitgangstransformator	4822.107.00539
Deflectie-eenheid	4822.118.00171
Beelduitgangstransformator	4822.109.00387
Detectie-eenheid (geluid)	4822.109.00375
Detectie-eenheid (video)	4822.118.00201
<b>Regelorganen</b>	
Geluidssterkte (A-R55/56/57)	E.091.ZZ/23
Klank (B-R54)	4822.071.00675
Helderheid (D-R123)	916/GE 200 K
Contrast (C-R115)	916/GE 50 K
Verticale lineariteit (E-R302)	916/GE 2 M
Beeldhoogte (F-R202)	916/GE 50 K
Veiligheid Z 1 (2000mA)	974/V2000
Veiligheid Z 2 (500mA)	974/V500
Veiligheid Z 3 (250mA)	974/V250

## VERVANGEN VAN BUIZEN IN DE HOOGSPANNINGSKOOI

1. Sluit de hoogspanningsaansluiting van de beeldbuis kort tegen het chassis; dit om de achtergebleven lading van de beeldbuis onschadelijk te maken.
2. Draai de bevestigingsschroeven van het deksel enige slagen los, waarna het deksel verwijderd kan worden.
3. Licht vervolgens het dopje van de hoogspanningsbuis (DY87) en trek de buis voorzichtig uit de voet.
4. De beide andere buizen (PY88, PL500) kan men uitnemen, nadat de veren aan de toppen voorzichtig zijn verwijderd.

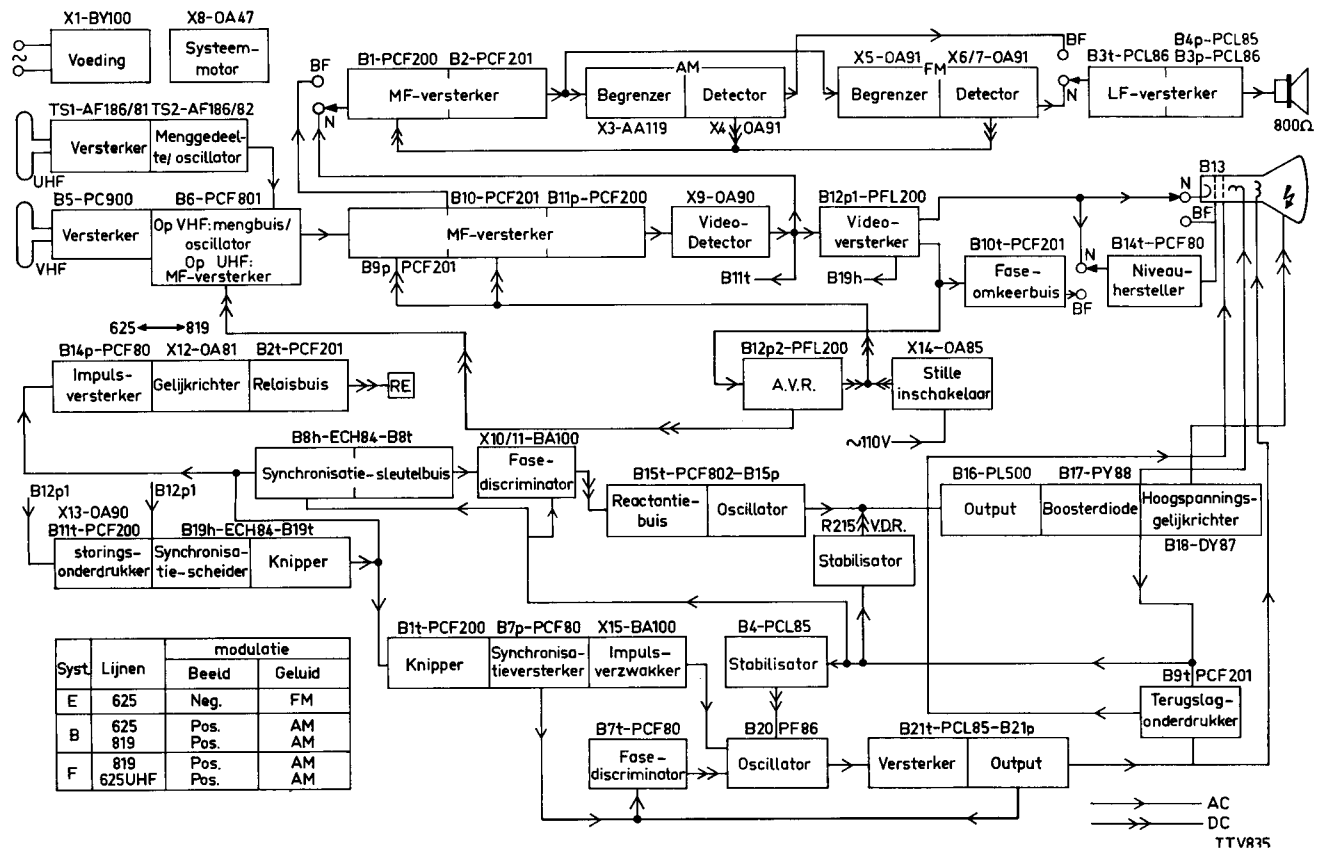
Na het inzetten van de hoogspanningsbuis de topaansluiting weer goed aandrukken.

## INSTELLING VAN HET SYSTEEM

Voor de instelling van het systeem dient eerst de achterwand verwijderd te worden. Op de linkerbinnenzijde van de kast zijn de verschillende standen van de nokken van de systeemwals aangegeven.

De nok, die tegen de looper van de keuzeschakelaar drukt, correspondeert met het kanaal, waarop is afgestemd. Stand E is die stand van de nok, waarop deze moet zijn ingesteld om een zender te kunnen ontvangen, die uitzendt volgens de Europese TV-norm (C.C.I.R.). De standen B en F geven respectievelijk de Belgische en Franse TV-norm aan.

## BLOKSCHEMA



## NIET JUISTE INSTELLING VAN DE BEDIENINGSORGANEN

### BEELD 4

Het beeld geeft een religieuze indruk.

Eventueel zijn horizontale zwarte lijnen zichtbaar.

1. Bij ontvangst van een VHF-zender het beeld met behulp van knop 13 fijnregeling — instellen.
2. Bij ontvangst van een UHF-zender het beeld met behulp van knop 11 instellen.

### BEELD 5

Fel contrast tussen zwart en wit.

Contrastregelaar 5 naar links draaien en zo nodig helderheidsregelaar 4 naar rechts draaien.

### BEELD 6

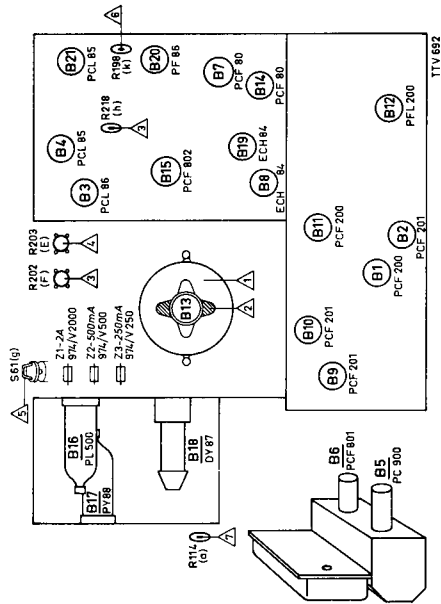
Fiets beeld met te veel licht.

Helderheidsregelaar 4 naar links draaien en zo nodig contrastregelaar 5 naar rechts draaien.

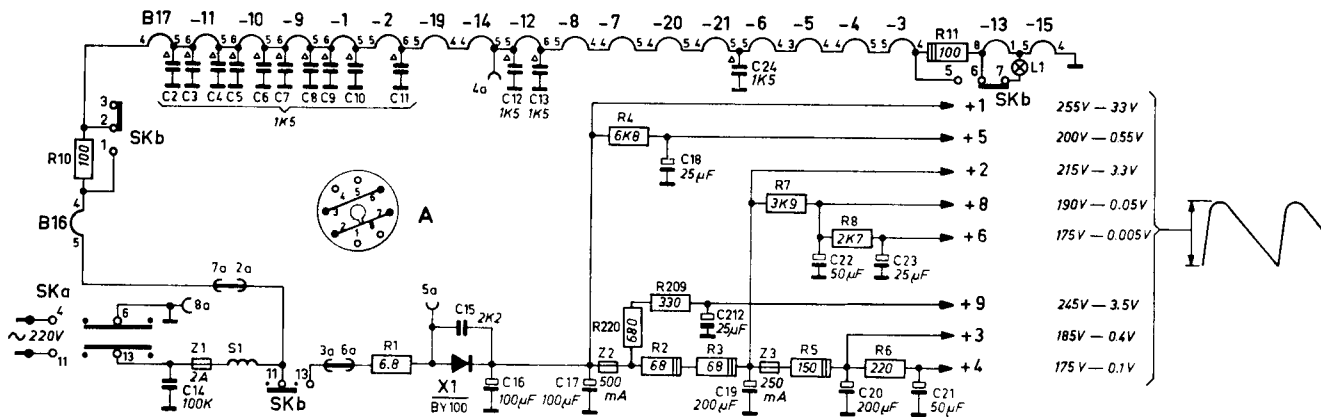
### BEELD 7

Het beeld is niet hoog genoeg (ruimte zowel boven als onder het beeld.)

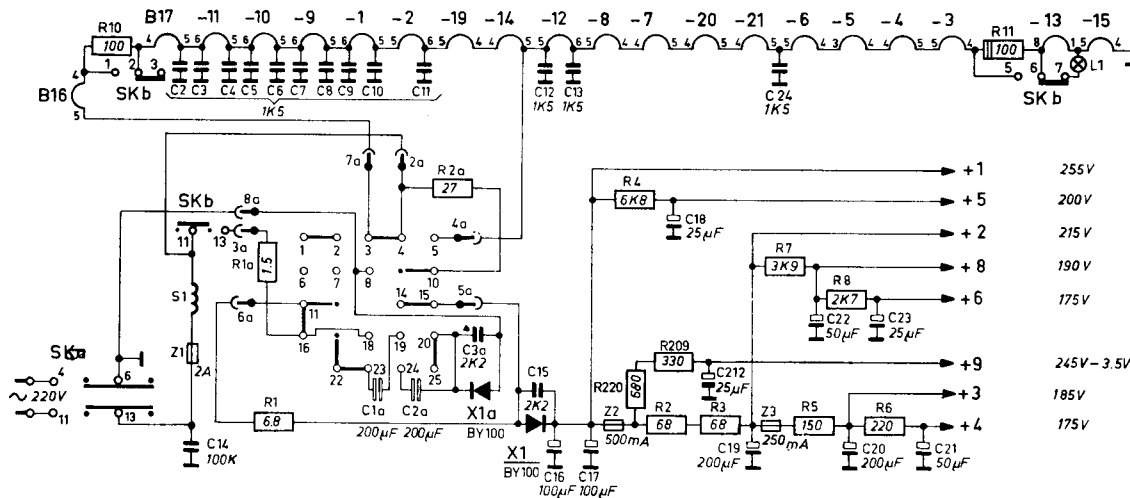
Knop 15 — beeldhoogte — zodanig instellen dat het beeld juist de gehele hoogte van het scherm inneemt.



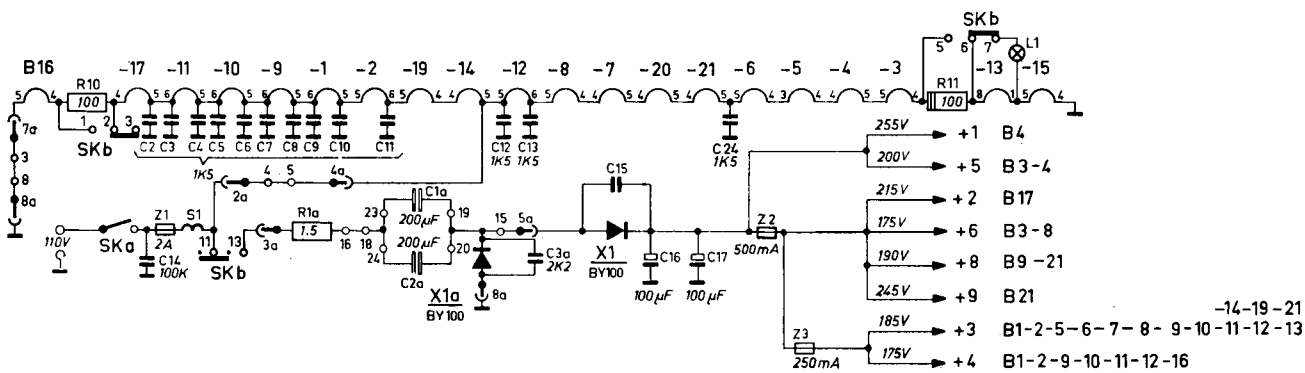
### SCHEMA'S VOEDINGSGEDEELTE



Schema bij aansluiting op 220 V~ zonder spanningsverdubbelingseenheid type AT 6506

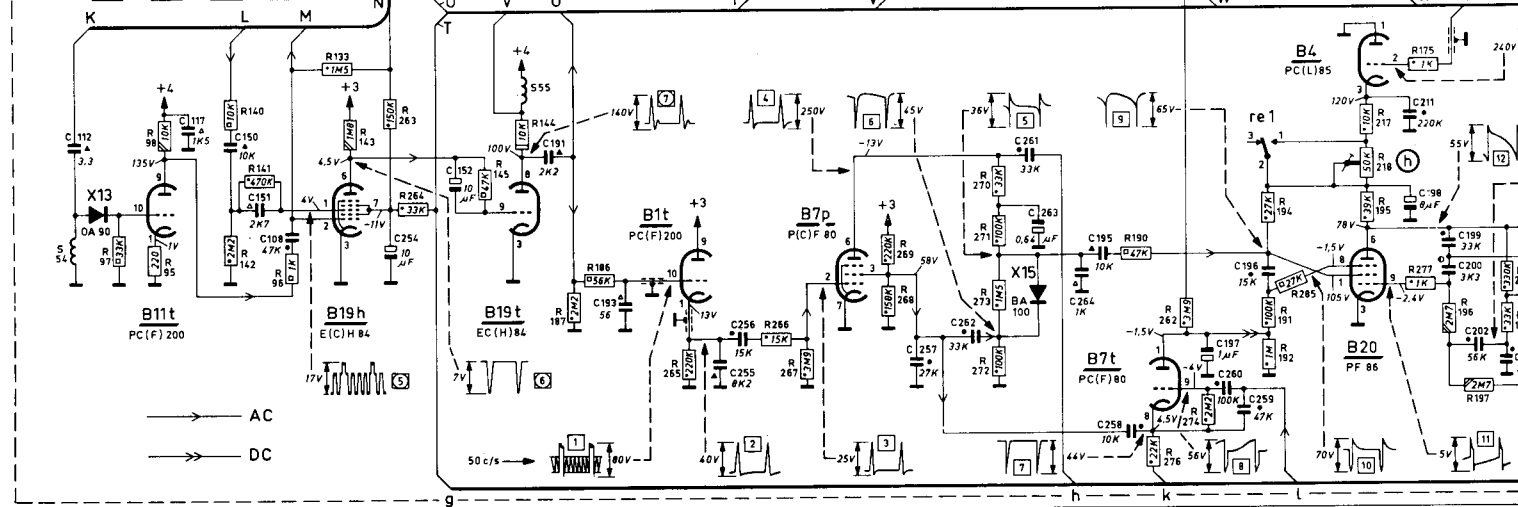
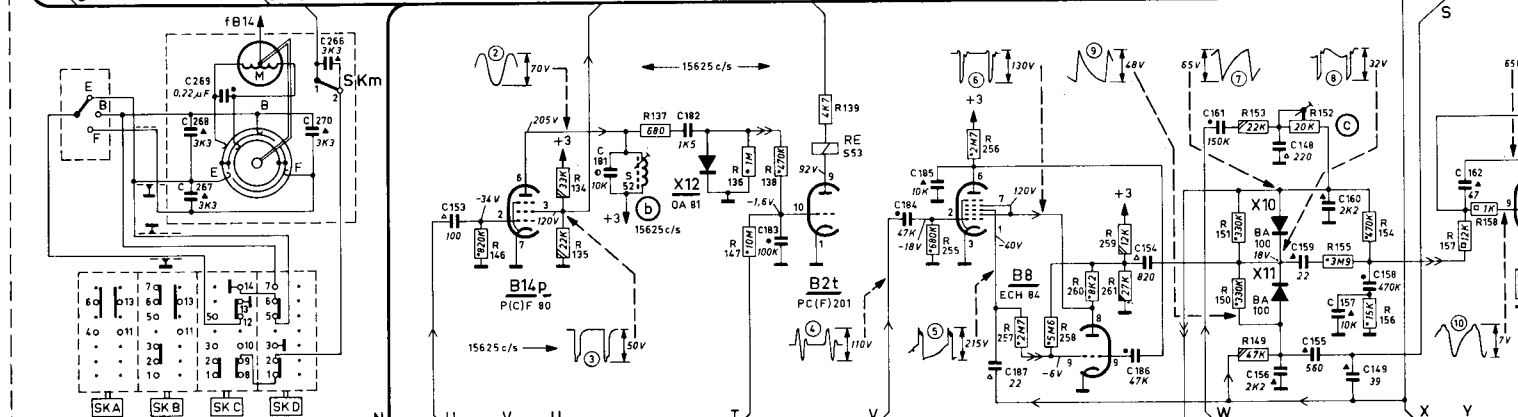
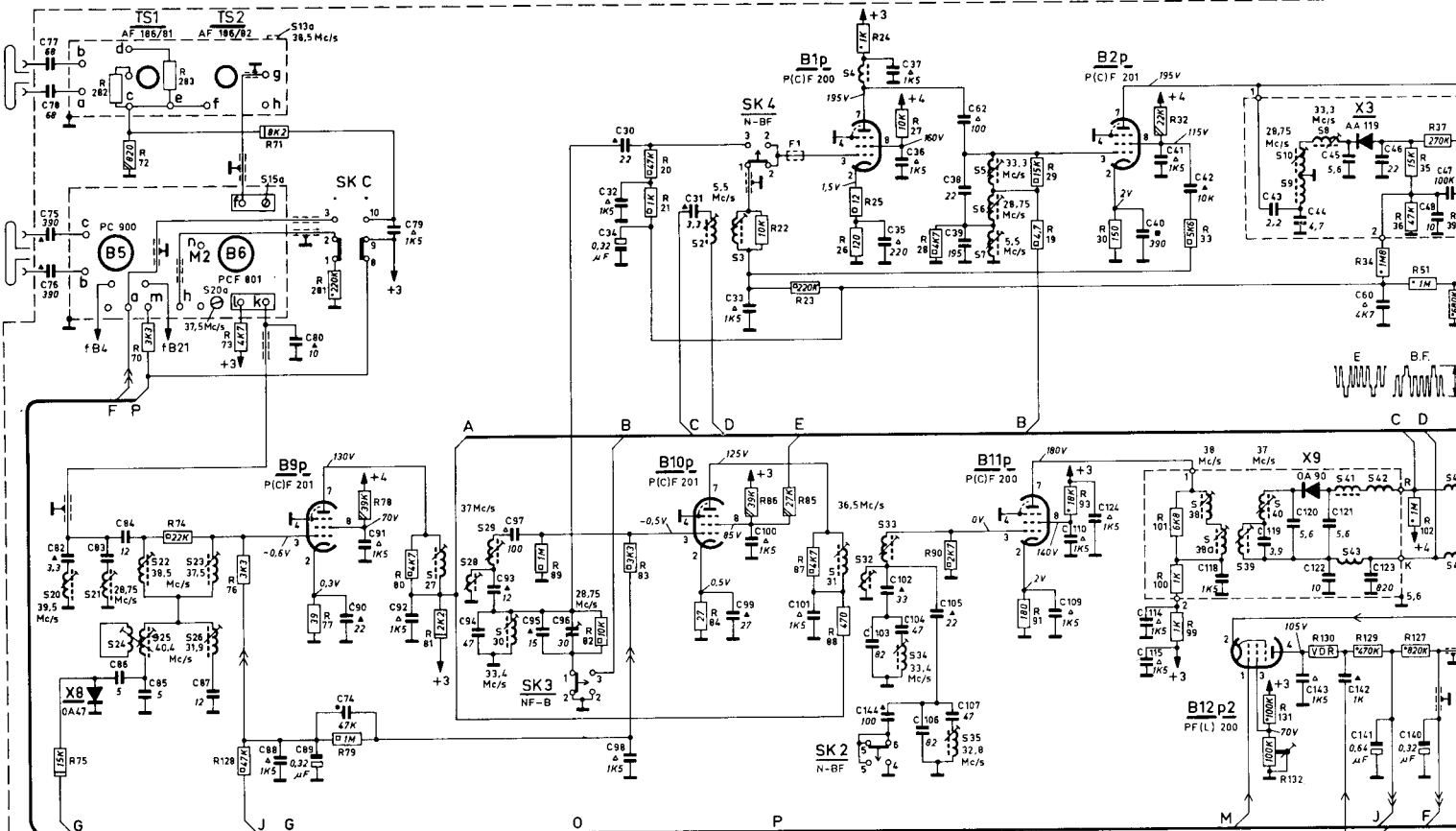


Schema bij aansluiting op 220 V~ met spanningsverdubbelingseenheid type AT 6506



Vereenvoudigd schema bij aansluiting op 110 V~ met spanningsverdubbelingseenheid type AT 6506

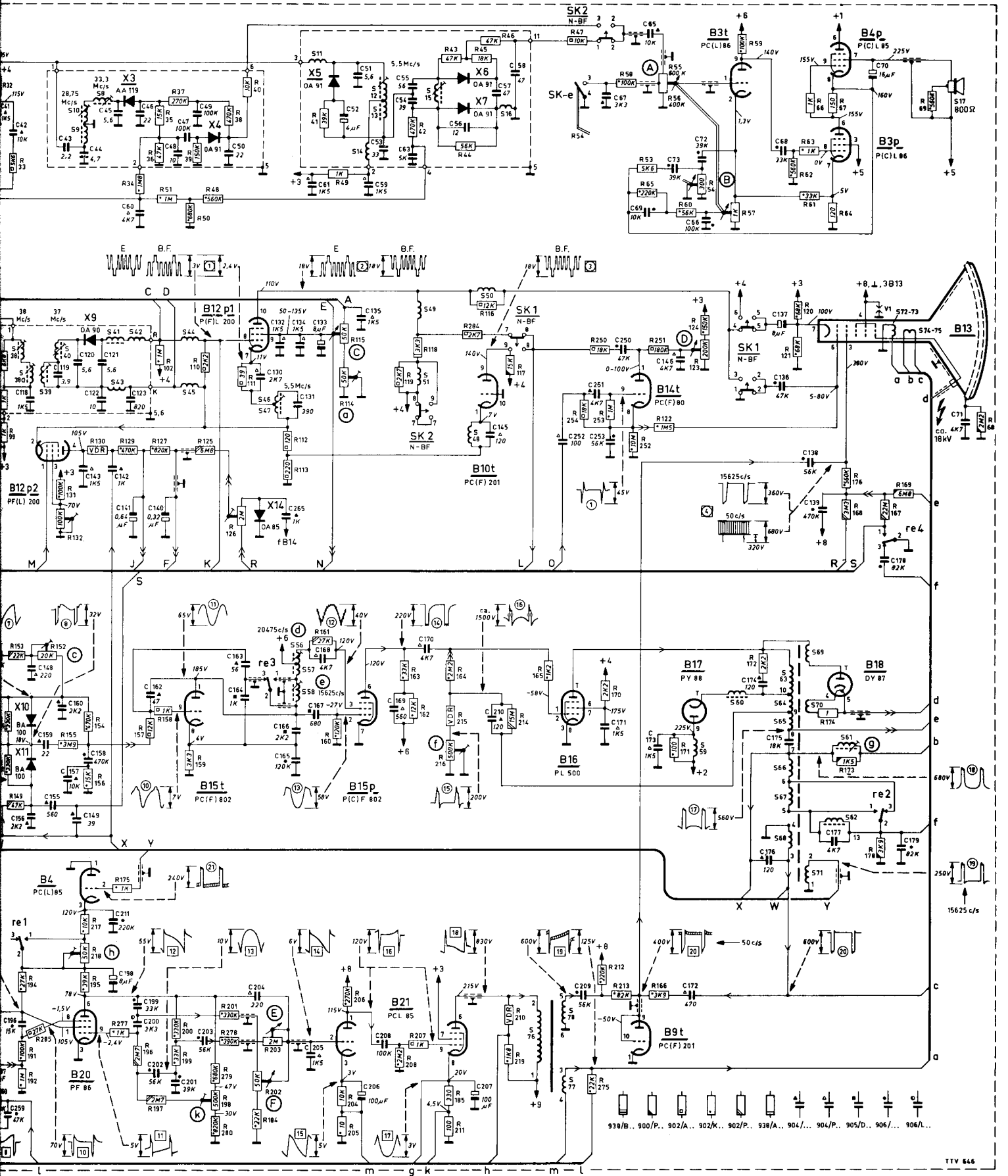
Grid coordinate table for the upper section of the schematic, showing columns 20-26, 27-33, 34-42, 43-50, 51-58, 59-66, 67-74, 75-82, 83-90, 91-98, 99-106, 107-114, 115-122, 123-130, 131-138, 139-146, 147-154, 155-162, 163-170, 171-178, 179-186, 187-194, 195-202, 203-210, 211-218, 219-226, 227-234, 235-242, 243-250, 251-258, 259-266, 267-274.



Grid coordinate table for the lower section of the schematic, showing columns 1-19, 20-28, 29-37, 38-46, 47-55, 56-64, 65-73, 74-82, 83-91, 92-100, 101-109, 110-118, 119-127, 128-136, 137-145, 146-154, 155-163, 164-172, 173-181, 182-190, 191-199, 200-208, 209-217, 218-226, 227-235, 236-244, 245-253, 254-262, 263-271, 272-280, 281-289, 290-298, 299-307, 308-316, 317-325, 326-334, 335-343, 344-352, 353-361, 362-370, 371-379, 380-388, 389-397, 398-406, 407-415, 416-424, 425-433, 434-442, 443-451, 452-460, 461-469, 470-478.

T522A T522B T522C

38	39	40	9	8	10	41	43	42	44	45	46	47	56	57	58	11	14	12	13	49	15	51	48	50	16	76	59	60	63-68	69-71	61	62	72	73	74	75	17	S																											
42	44	43	45	60	46	48	47	49	50	61	52	51	53	59	54	55	63	56	57	58	67	69	65	73	66	72	68	70	71	1-79	C																																		
118	148	119	120	143	122	149	121	142	141	123	140	130	132	134	131	133	135	145	169	170	171	173	146	172	174	176	175	177	178	179	180-148	150-199	200-																																
259	211	200	202	201	203	204	265	205	206	208	207	210	252	209	251	253	250	254	255	256	257	258	259	260	261	262	263	264	265	266	267	268	269	270	271	272	273	274	275	276	277	278	279	280	281	282	283	284	285	286	287	288	289	290	291	292	293	294	295	296	297	298	299	300	R



32	33	34	36	35	37	39	50	48	38	40	51	49	41	49	112	113	114	115	119	118	116	117	58	53	65	55	56	60	54	57	59	61	62	63	64	67	69	68	50-99	R
143	131	132	130	129	127	102	110	125	126	111	112	113	114	115	119	118	116	117	165	170	166	122	123	124	172	121	120	174	176	173	168	167	169	150-149	100-149	150-199	200-			