

X 4	OA 91	Detector AM geluid
X 5	OA 91	Begrenzer FM geluid
X 6	OA 91	Detector FM geluid
X 7	OA 91	Detector FM geluid
X 8	OA 47	Gelijkrichter motor
X 9	OA 90	Videodetector
X 10	BA 100	Fazediscriminator
X 11	BA 100	Fazediscriminator
X 12	OA 81	Gelijkrichter
X 13	OA 90	Storingsonderdrukker
X 14	OA 85	Stille inschakeling

TS 1	AF 186/81	HF-versterker UHF
TS 2	AF 186/82	Meng-/oscillator transistor

BEDIENINGSORGANEN

- 1. Geluidsterkte (A-R55/56/57)
- 2. Klank-spraak/muziekschakelaar (B-R54)
- 3. Helderheid (D-R123)
- 4. Contrast (C-R115)
- 5. Kanaalschakelaar + fijnregeling UHF *)
- 6. Schakelaar UHF 625 F
- 7. Schakelaar VHF-UHF
- 8. Rapidovision-schakelaar
- 9. Netschakelaar
- 10,11. Afstemming + fijnregeling VHF
- 12. Verticale lineariteit (op achterzijde) (E-R203)
- 13. Beeldhoogte (op achterzijde) (F-R202)

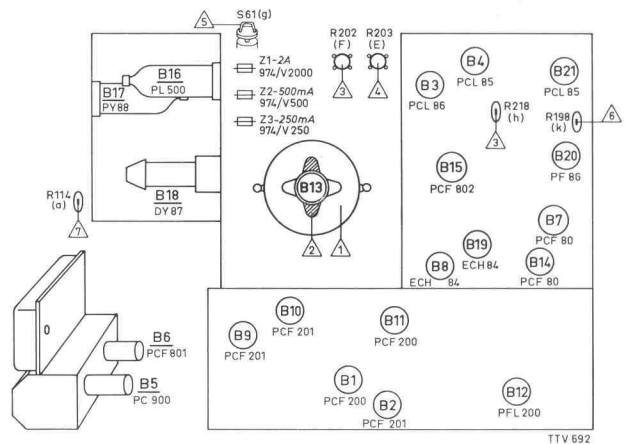
*) Door gelijktijdig indrukken en draaien kunnen de knoppen op een andere zender worden ingesteld.

SPECIFICATIE

Netspanning	220 V~ 50 Hz
Netspanning met AT 6506	110,127,220 V~ 50 Hz
Verbruik	220 W
Luidspreker	AD 3729 AM, 800 ohm, 3 W
Spanningsverdubbelings-eenheid	AT 6506
Kanalen	VHF E2 t/m E11-F6-F8a UHF
Systeem	CCIR 625B-819B 819F-625F
Afmetingen	52 x 77 x 45 cm

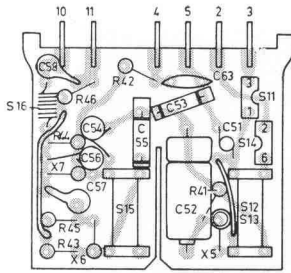
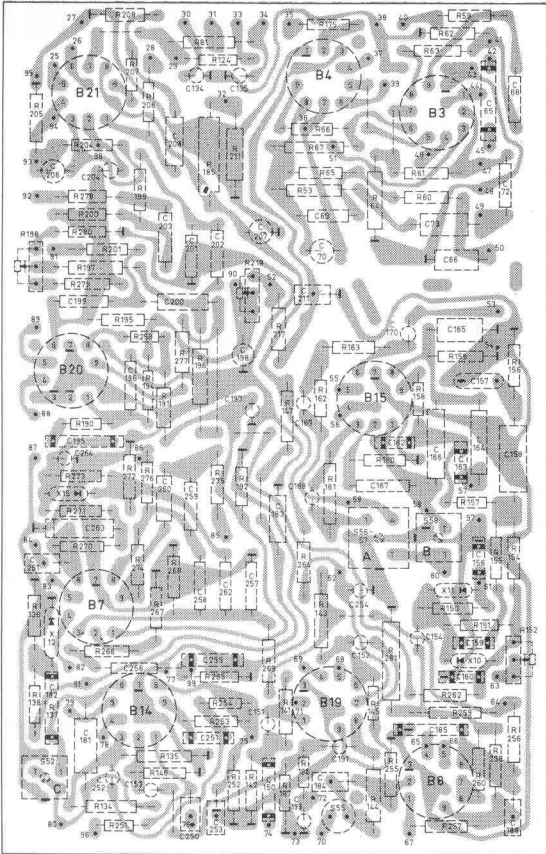
OVERZICHT BUIZEN EN HALFGELEIDERS

B 1	PCF 200	MF-versterker geluid + knipper
B 2	FCF 201	MF-versterker geluid + relaisbuis
B 3	PCL 86	LF-versterker + eindbuis geluid
B 4	PCL 85	Eindbuis geluid + stabilisator
B 5	PC 900	HF-versterker VHF
B 6	PCF 801	Mengbuis/oscillator VHF + MF-versterker UHF
B 7	PCF 80	Synchronisatie versterker + fazediscriminator
B 8	ECH 84	Synchronisatiesleutelbuis
B 9	PCF 201	MF-versterker + terugslagonderdrukker
B 10	PCF 201	MF-versterker + faze-omkeerbuis
B 11	PCF 200	MF-versterker + storingsonderdrukker
B 12	PFL 200	Video-eindbuis + AVR
B 13	A 65-11 W	Beeldbuis
B 14	PCF 80	Niveaupersteller + impulsversterker
B 15	FCF 802	Reactantie- en lijnoscillatorbuis
B 16	PL 500	Lijneindbuis
B 17	PY 88	Boosterdiode
B 18	DY 87	Hoogspanningsgelijkrichter
B 19	ECH 84	Synchronisatiescheider + knipper
B 20	PF 86	Rasteroscillator
B 21	PCL 85	Rasterversterker en -eindbuis
X 1	BY 100	Gelijkrichter voeding
X 3	AA 119	Begrenzer AM geluid

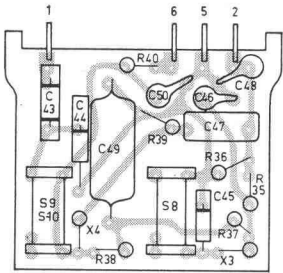


INSTELLINGEN

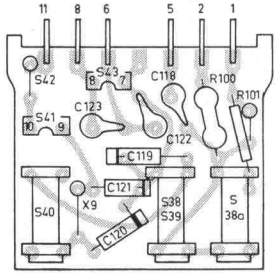
- 1. Het rechtzetten van het beeld**
De klembeugel van de deflectie-eenheid iets losschroeven. Nu de deflectie-eenheid iets naar links of naar rechts draaien. Vergeet niet de klembeugel weer vast te schroeven.
- 2. Centrerung**
Op de achterzijde van de deflectie-eenheid zijn twee beweegbare platen aangebracht. Hiermede kan men het beeld respectievelijk in horizontale en in verticale richting verschuiven.
- 3. Beeldhoogte**
In te stellen met knop 13 (F-R202). Bovendien kan door middel van R218 (h) de beeldhoogte bij 625 lijnen gelijk worden gemaakt aan die bij 819 lijnen.
- 4. Verticale lineariteit**
In te stellen met knop 12 (E-R 203)
- 5. Horizontale lineariteit**
Stel het apparaat op normale wijze op een zender in. Draai de plastic schroef van S61 (g) iets los. Door het metalen oogje in of uit S61 (g) te schuiven kan men de lineariteit instellen.
- 6. Het stilzetten van een in verticale richting lopend beeld.**
R198 (k) iets bijregelen tot het beeld stil staat. Daarna controleren, of dat ook nog het geval is, als de kanaalkiezerknop wordt verdraaid.
- 7. Contrastregeling**
Contrastregeling op minimum instellen. Systemschakelaar moet in stand C.C.I.R. staan. Stel het apparaat op normale wijze in op een zender. Met R 114 (a) het contrast zodanig instellen, dat een goed gesynchroniseerd beeld juist zichtbaar wordt.



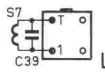
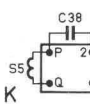
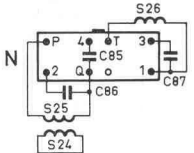
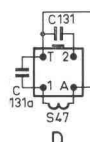
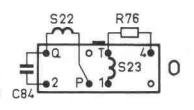
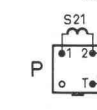
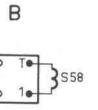
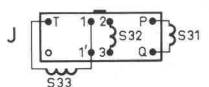
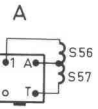
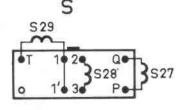
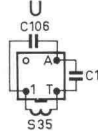
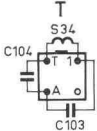
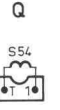
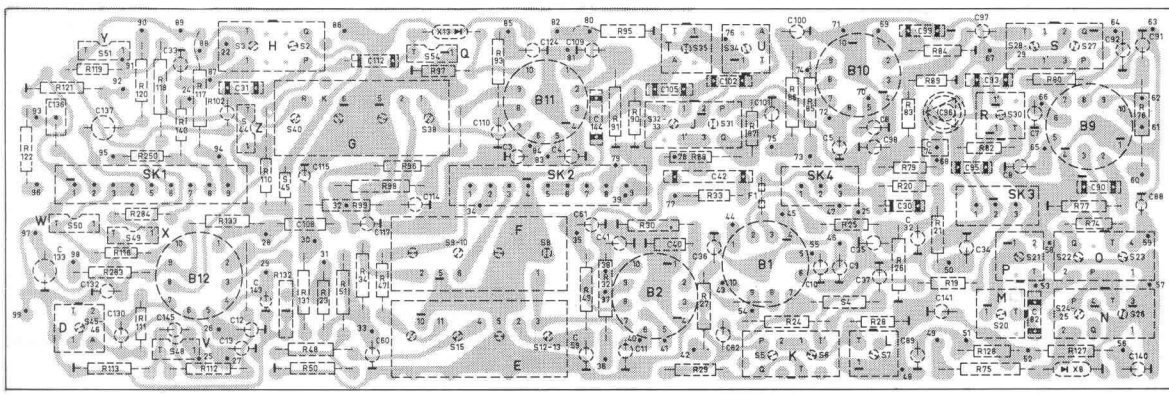
E



F



G



CODENUMMERS

Masker	4822 116 00958
Veer bevestiging masker	4822 098 00355
Frontplaat	4822 116 00959
Plaat bevestiging luidspreker	4822 160 00434
Achterwand	4822 103 00382
Tafelbeschermers	4822 162 01048
Knoppen 1-4	4822 116 00786
Klemveer voor knoppen 1-4	4822 098 00353
Knop 11	4822 116 00886
Knop 5	4822 116 00785
Knop 10	4822 116 00783
Klemveer voor knop 10	4822 098 00352
Knoppen 12 en 13	4822 162 01057
Steun voor scharnieren	4822 162 01049
Blok bevestiging chassis, onder	4822 162 01051
Plastic pen bevestiging instel-	
potentiometer	P5 341 61/AA
Veer bevestiging buizen	A3 651 64
Plaat veiligheden	4822 116 00832

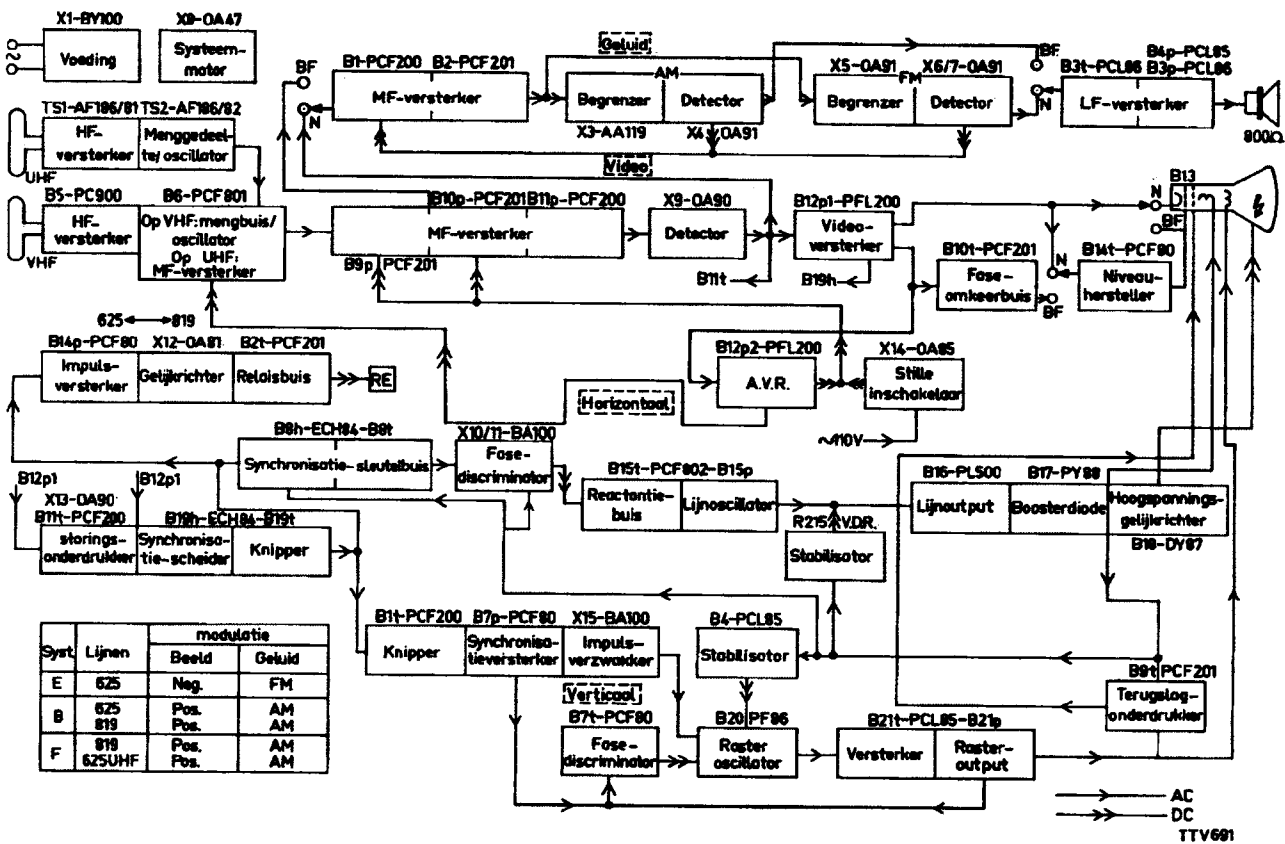
Houder voor stekker AT 6506
 Druktoetseenheid
 Grof/fijnregeling
 Tandwiel op as UHF-kanaalkiezer
 Antenne-ingang met condensatoren
 Lijnuitgangstransformator
 Deflectie-eenheid
 Beelduitgangstransformator
 Detectie-eenheid (geluid)
 Detectie-eenheid (video)

976/S8 x 17
 4822 117 00324
 4822 116 00802
 4822 116 00688
 4822 110 00273
 4822 107 00539
 4822 118 00171
 4822 109 00387
 4822 109 00375
 4822 118 00201

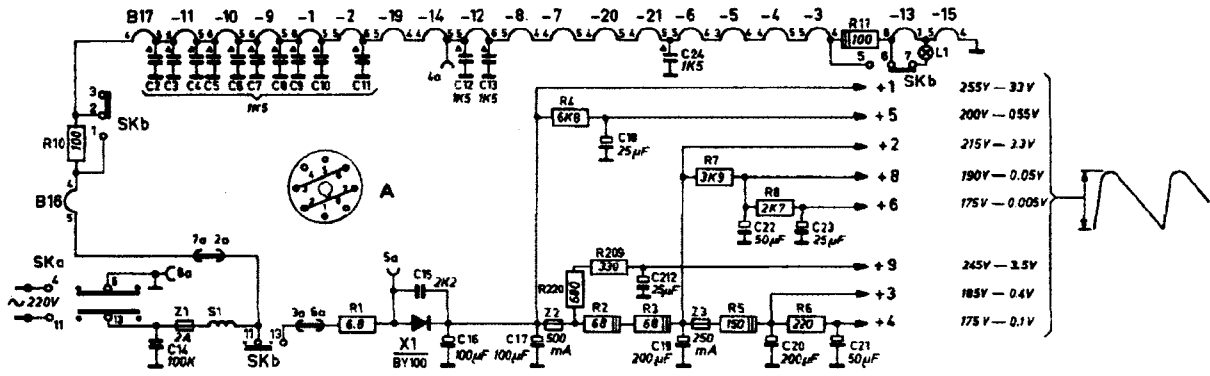
Regelorganen

Geluidssterkte R55/56/57
 Klank R54
 Helderheid R123
 Contrast R115
 Verticale lineariteit R203
 Beeldhoogte R202
 Veiligheid Z 1 (2 A)
 Veiligheid Z 2 (500 mA)
 Veiligheid Z 3 (250 mA)

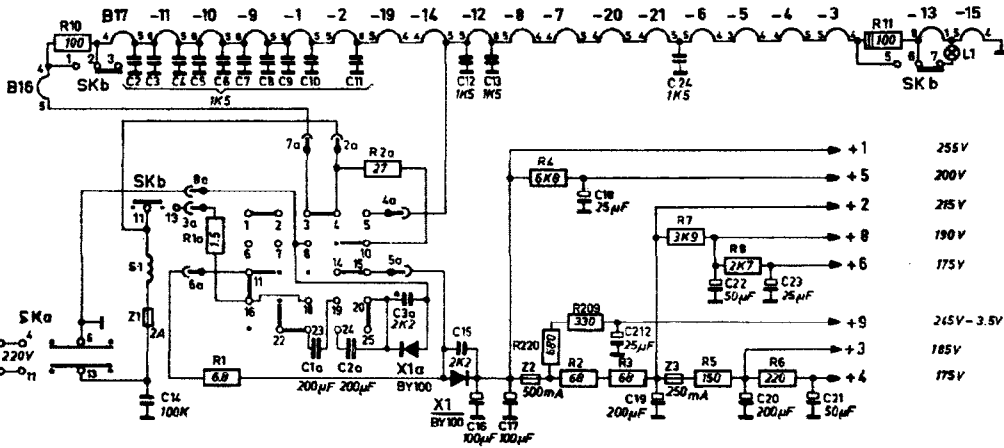
E 091 ZZ/23
 4822 071 00675
 916/GE 200K
 916/GE 50K
 916/GE 2M
 916/GE 50K
 974/V2000
 974/V500
 974/250



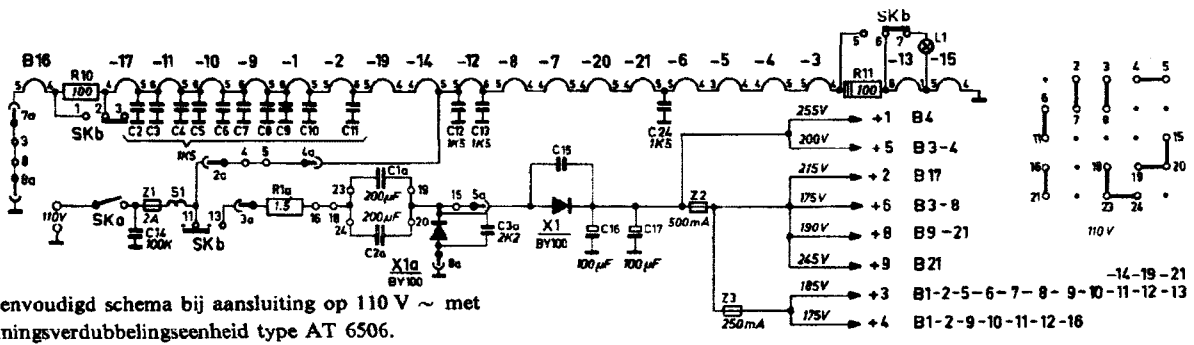
SCHEMA'S VOEDINGSGEDEELTE



Schema bij aansluiting op 220 V ~ zonder spanningsverdubbelingseenheid type AT 6506.

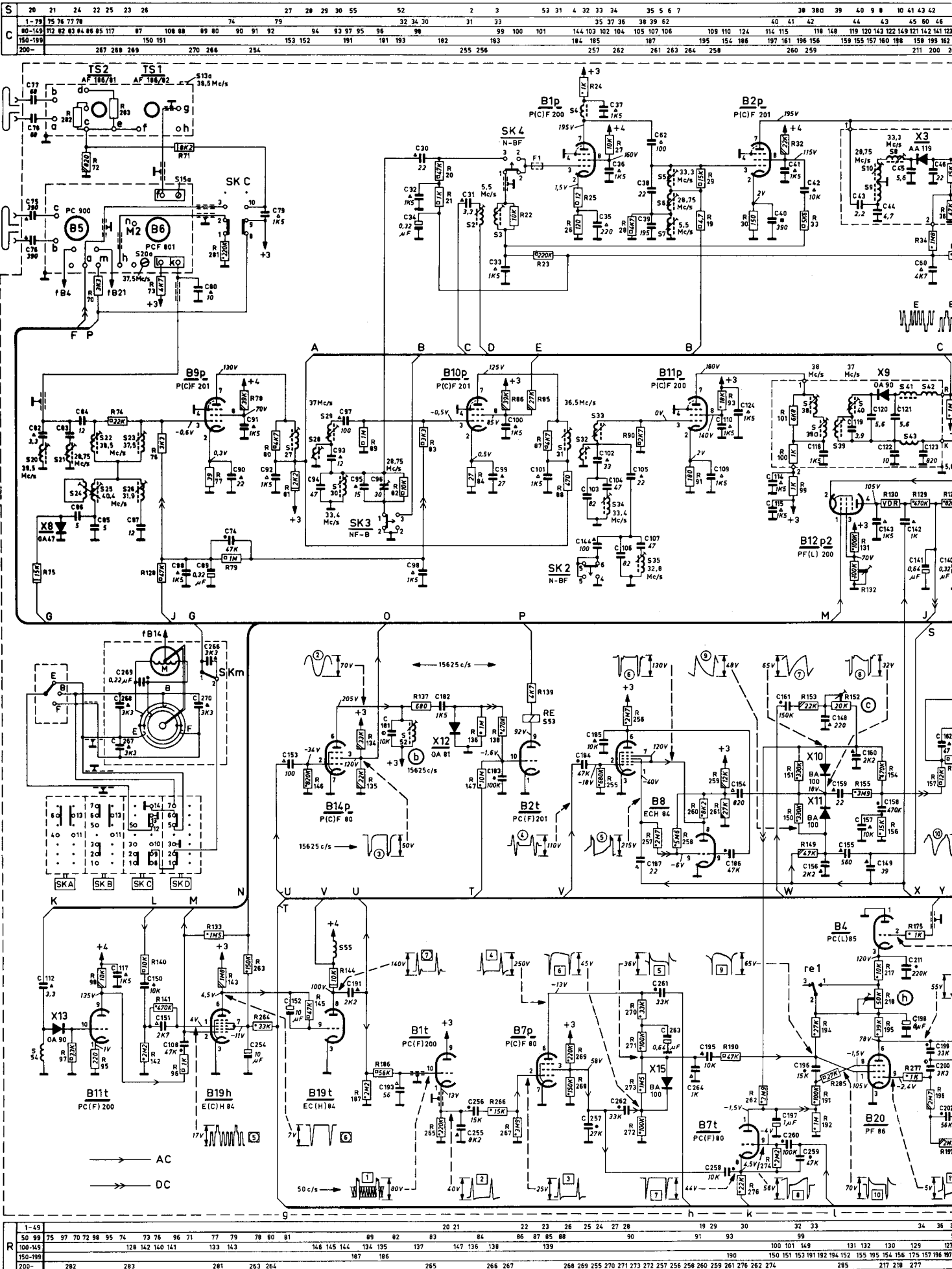


Schema bij aansluiting op 220 V ~ met spanningsverdubbelingseenheid type AT 6506.



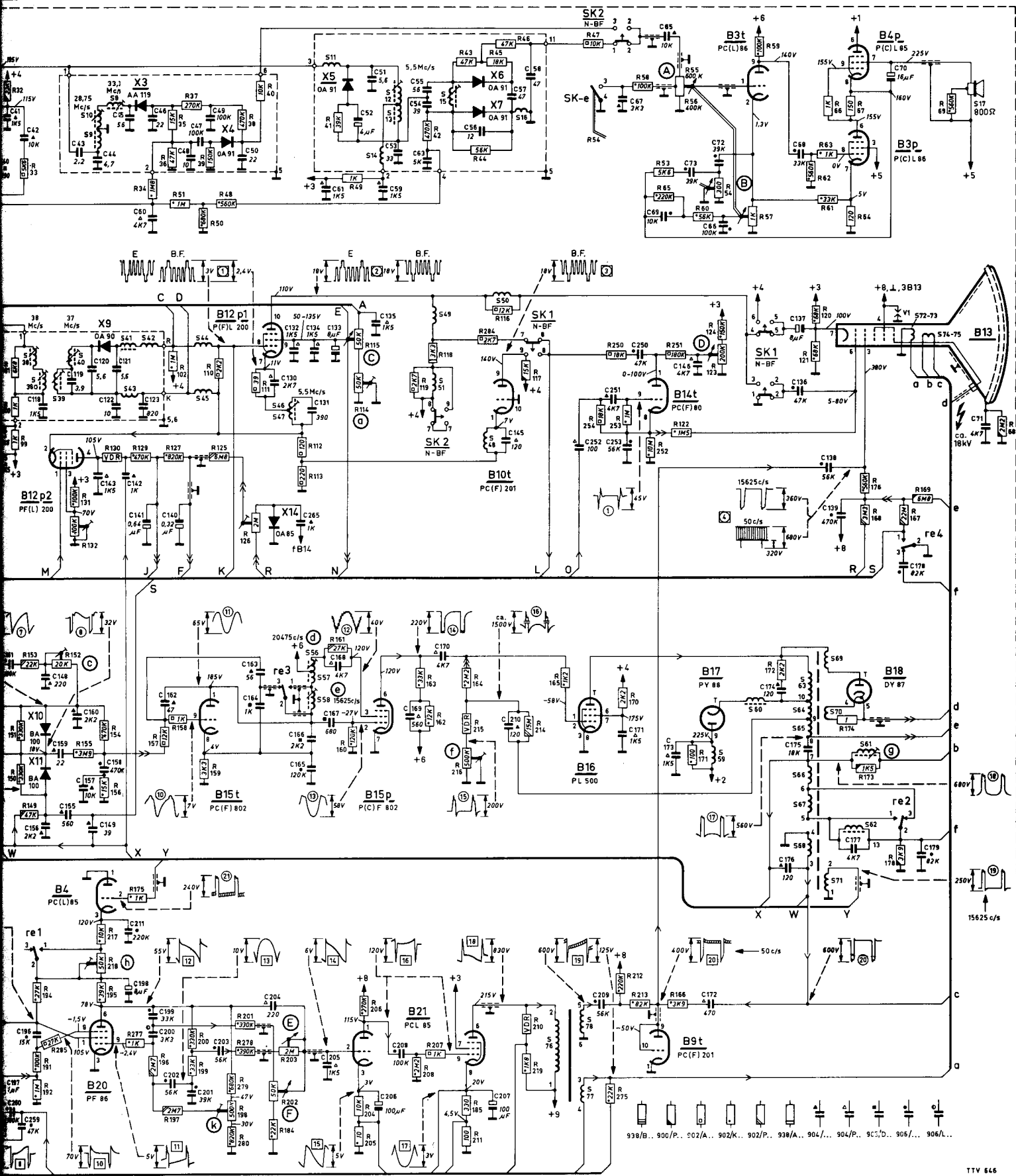
Vereenvoudigd schema bij aansluiting op 110 V ~ met spanningsverdubbelingseenheid type AT 6506.

SCHEMA 25 TX 484 A



T522A T522B T522C

38	39	40	9	10	41	42	44	45		46	47	56	57	58	11	14	12	13		49	15	51	48	50	16	76	78	77		59	60	63-68	69-71	61	62		72	73	74	75	17	S									
41	42	44	43	45	60	46	48	47	49	50	61	52	51	53	59	54	55	63	135		169	170	145	56	57	58		67	69	65	73	66	72	68						70	71	1-73	C								
15	118	148	119	120	143	122	149	121	142	141	123	140							130	132	134	131	133																								80-149	150-199			
151	196	156	159	155	157	160	198	158	199	162									183	164	165	166	167	168																									200-	199	
280	259				211	200	202	201	203		204	265	205						206	208																														200-	C



32	33		34	36	35	39	50	48	38	40		41	49		42	43	44	45	46		58	53	65	55	56	60	54	57	59		61	62	E3	E6	E4	67		69	68	1-45	50-RR										
149	131	132	130	129	127	102	110	125	126	111	112	113	114	115	119	118	116	117																																100-149	150-199
151	191	192	194	152	155	195	154	156	157	156	197	158	199	159	198	184					161	160																												200-	R
285	217	218	277			200	279	280	201	278	202	203			204	205	206				208	207	216	215	211	284	210	219	214																				200-	R	