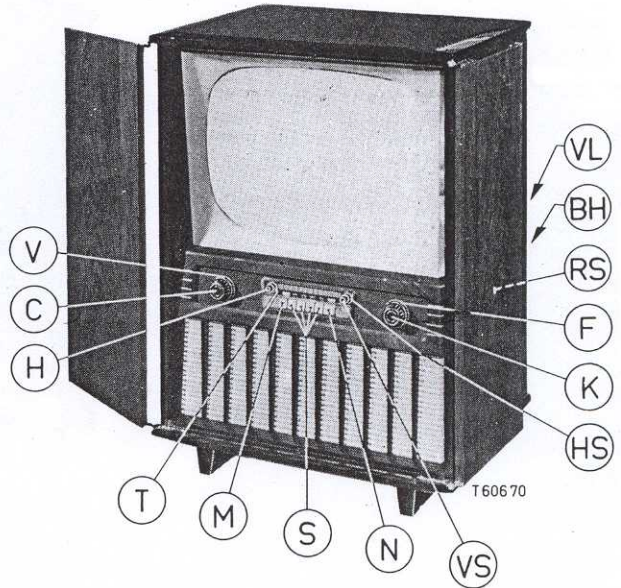


# SERVICE DOCUMENTATIE

voor de televisieontvanger

## 53 T 172A - 04

21CX172A-04



SPECIFIKATIE.

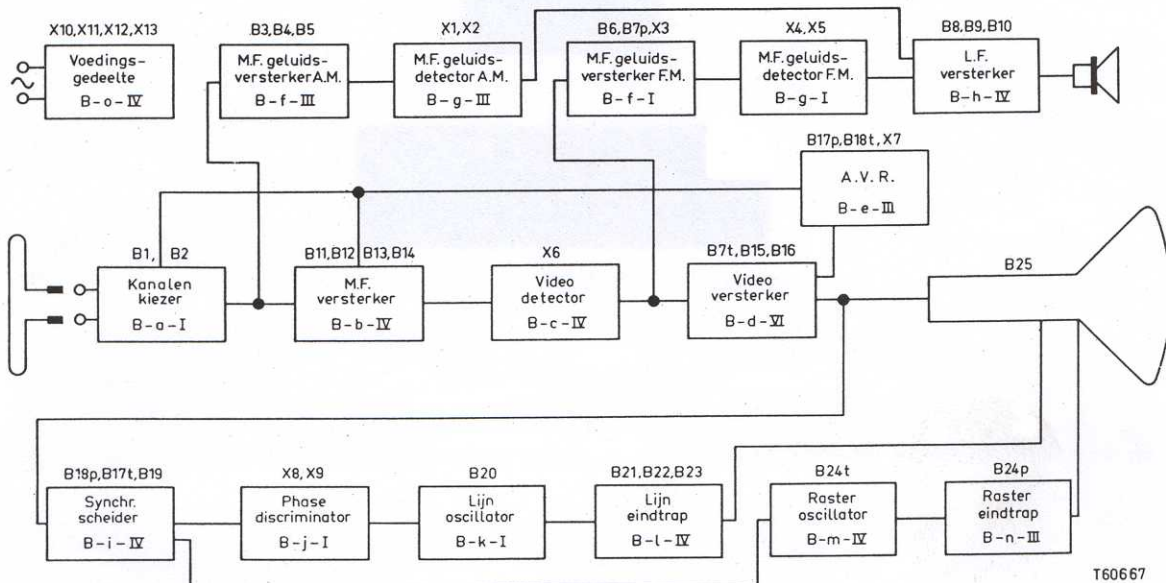
Geschikt voor de ontvangst van zenders werkende volgens de Gerber, Belgische en Franse normen.  
Voor het Gerber systeem, geluid volgens het interdraaggolf systeem, voor de overige 3 normen geluid volgens het systeem gescheiden beeld en geluid.  
Beeldbuis met statische focusering en afbuigingshoek van 90°. Laagfrequent deel zonder uitgangstransformator, continue regeling voor de hoge tonen en spraak-muziek schakelaar.

Kanalenkiezer met cascode ingang.

Kanaal E2 : 47 - 54 MHz	Antenneanpassing : 300 Ω
Kanaal E3 : 54 - 61 MHz	Beeld M.F. : 38,9 MHz
Kanaal E4 : 61 - 68 MHz	Geluid M.F. Gerber norm : 5,5 MHz
Kanaal E5 : 174 - 181 MHz	Geluid M.F. Belg. normen : 33,4 MHz
Kanaal E6 : 181 - 188 MHz	Geluid M.F. Franse norm : 27,75 MHz
Kanaal E7 : 188 - 195 MHz	Beeldbuis : AW 53-80
Kanaal E8 : 195 - 202 MHz	Luidspreker S17 = : AD 3800 BM
Kanaal E9 : 202 - 209 MHz	S17a = : 49 242 85
Kanaal E10 : 209 - 216 MHz	S18 = : 9758 B
Kanaal E11 : 216 - 223 MHz	Zekeringen : 2A, 2A, 250 mA
Kanaal F6+F8a : 174 - 188 MHz	Netspanning : 110, 127, 220V~.
Kanaal F6 : 162 - 175,15 MHz	Verbruik : 170 Watt

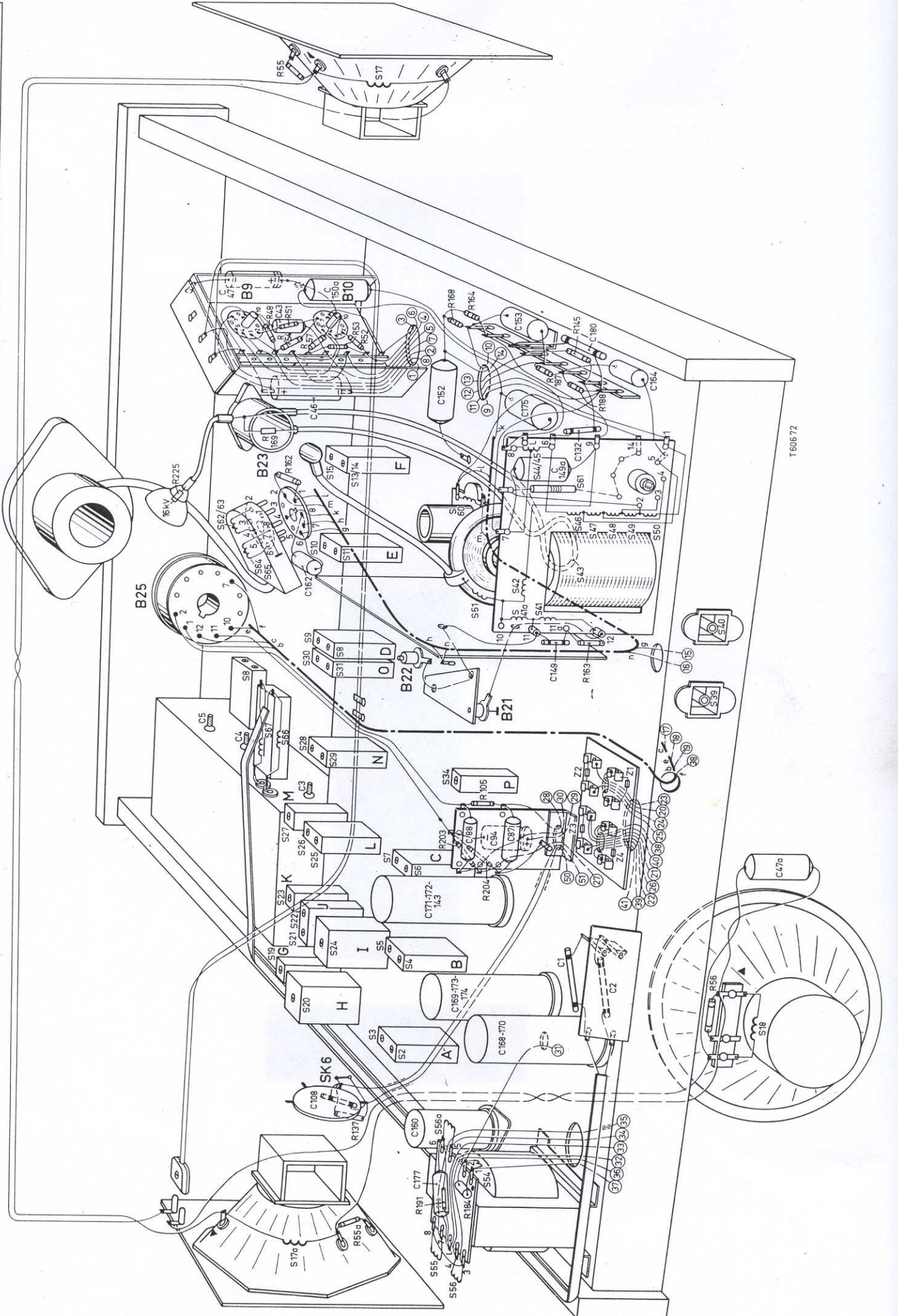
- |     |                           |      |                           |
|-----|---------------------------|------|---------------------------|
| (V) | - Volumeregelaar          | (VS) | - Verticale stabiliteit   |
| (C) | - Contrastregelaar        | (HS) | - Horizontale stabiliteit |
| (H) | - Helderheidsregelaar     | (K)  | - Kanaalkiezer            |
| (T) | - Toonregelaar            | (F)  | - Fijnafstemming          |
| (M) | - Spraak-muziekschakelaar | (RS) | - Reliëf-schakelaar       |
| (S) | - Systeemschakelaar       | (BH) | - Beeldhoogte             |
| (N) | - Netschakelaar           | (VL) | - Verticale lineariteit   |

BLOKSCHEMA

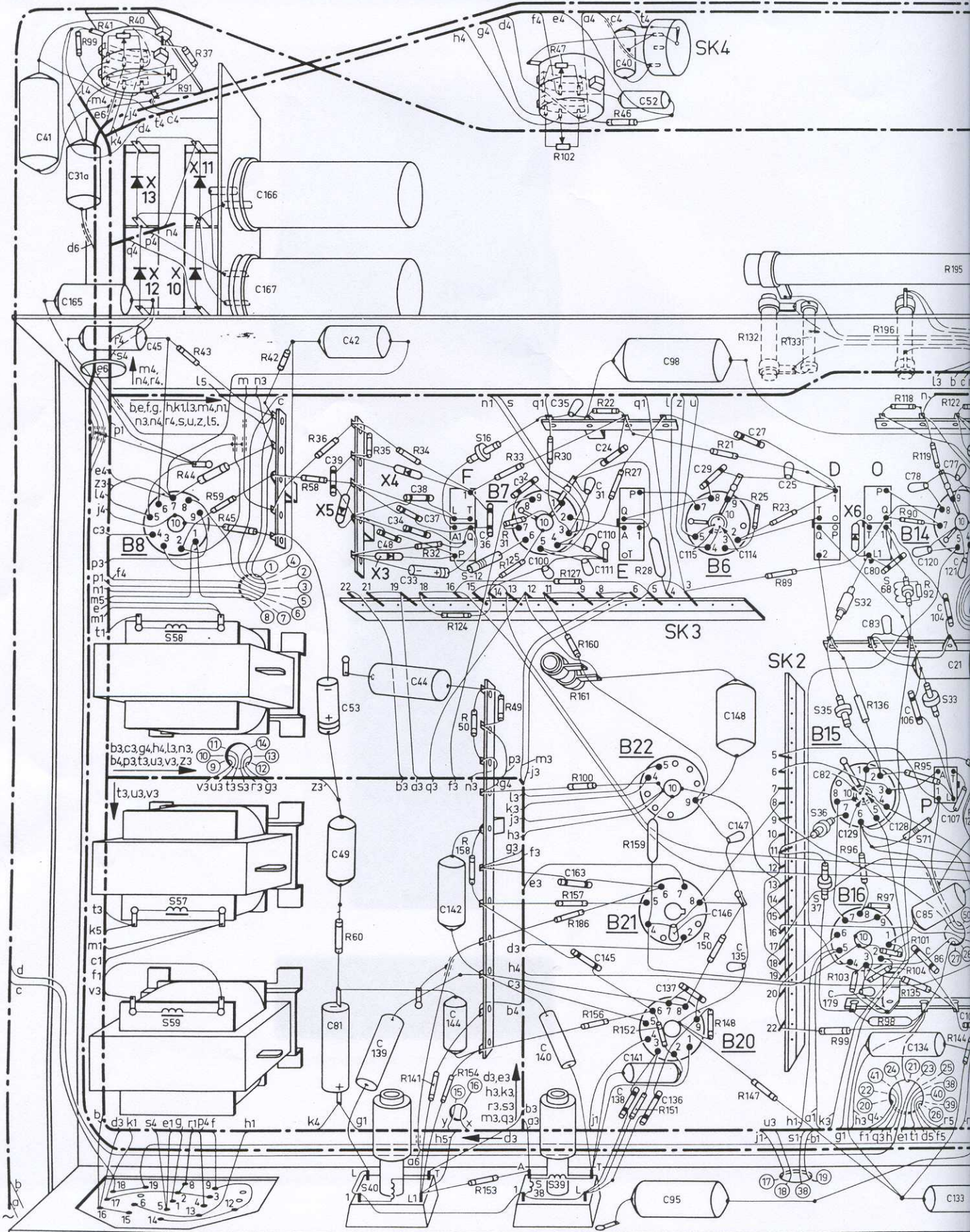


T60667

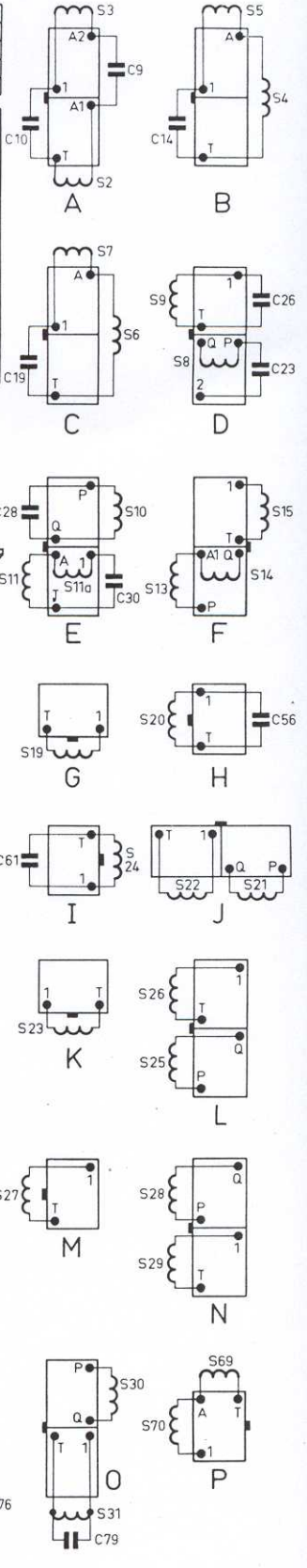
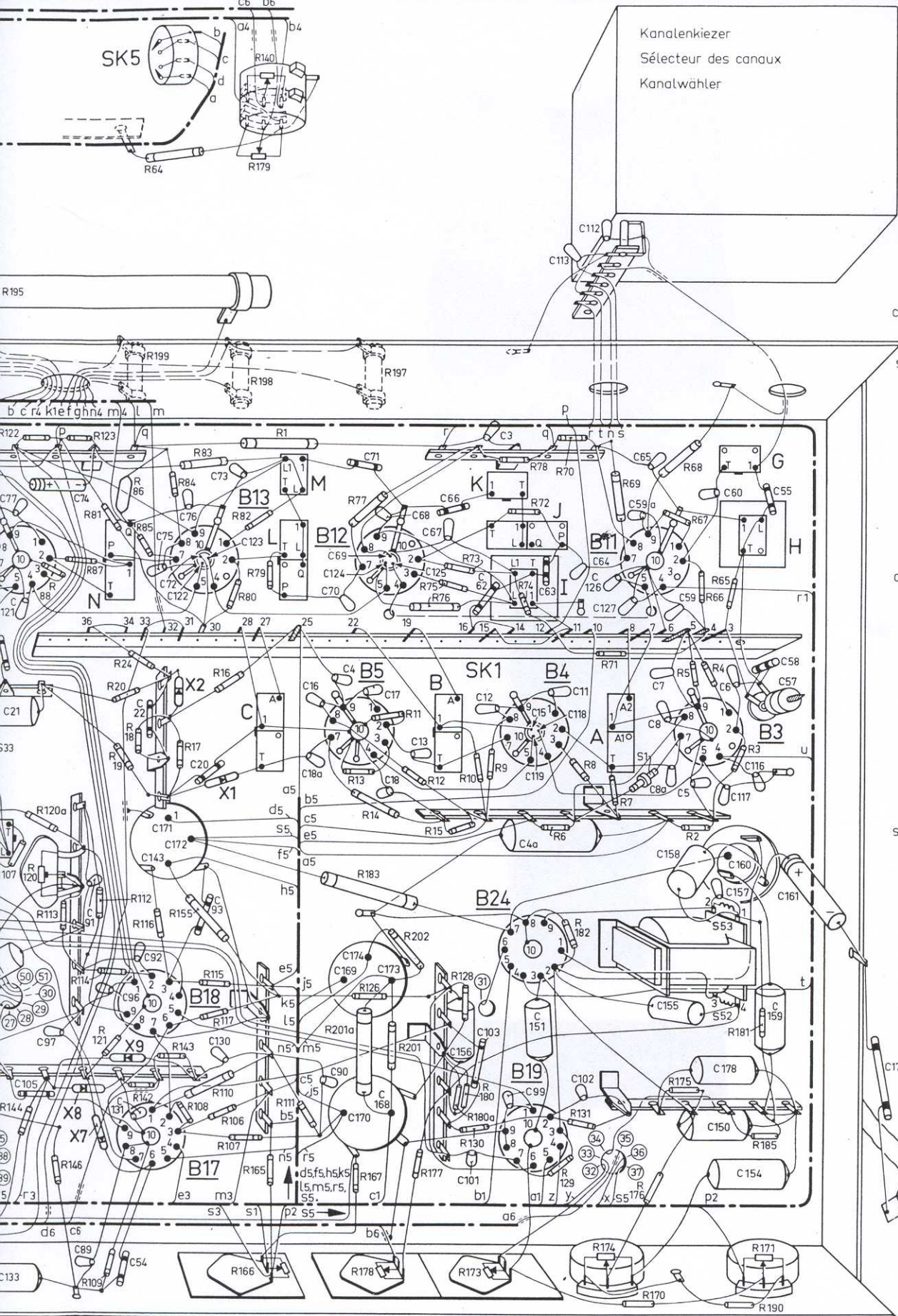
S	56	55,170,	A,	18	H,	B, G.I.	J,	K, C, L,	M, P, N,	66,67	O, D,	40,41,42,43,44,45,46,47,48,49,50,51,52,53,54,55,56,57,58,59,60,61,62,63,64,65,66,67,68,69,70,71,72,73,74,75,76,77,78,79,80,81,82,83,84,85,86,87,88,89,90,91,92,93,94,95,96,97,98,99,100,101,102,103,104,105,106,107,108,109,110,111,112,113,114,115,116,117,118,119,120,121,122,123,124,125,126,127,128,129,130,131,132,133,134,135,136,137,138,139,140,141,142,143,144,145,146,147,148,149,150,151,152,153,154,155,156,157,158,159,160,161,162,163,164,165,166,167,168,169,170,171,172,173,174,175,176,177,178,179,180,181,182,183,184,185,186,187,188,189,190,191,192,193,194,195,196,197,198,199,200,201,202,203,204,205,206,207,208,209,210,211,212,213,214,215,216,217,218,219,220,221,222,223,224,225,226,227,228,229,230,231,232,233,234,235,236,237,238,239,240,241,242,243,244,245,246,247,248,249,250,251,252,253,254,255,256,257,258,259,260,261,262,263,264,265,266,267,268,269,270,271,272,273,274,275,276,277,278,279,280,281,282,283,284,285,286,287,288,289,290,291,292,293,294,295,296,297,298,299,300,301,302,303,304,305,306,307,308,309,310,311,312,313,314,315,316,317,318,319,320,321,322,323,324,325,326,327,328,329,330,331,332,333,334,335,336,337,338,339,340,341,342,343,344,345,346,347,348,349,350,351,352,353,354,355,356,357,358,359,360,361,362,363,364,365,366,367,368,369,370,371,372,373,374,375,376,377,378,379,380,381,382,383,384,385,386,387,388,389,390,391,392,393,394,395,396,397,398,399,400,401,402,403,404,405,406,407,408,409,410,411,412,413,414,415,416,417,418,419,420,421,422,423,424,425,426,427,428,429,430,431,432,433,434,435,436,437,438,439,440,441,442,443,444,445,446,447,448,449,450,451,452,453,454,455,456,457,458,459,460,461,462,463,464,465,466,467,468,469,470,471,472,473,474,475,476,477,478,479,480,481,482,483,484,485,486,487,488,489,490,491,492,493,494,495,496,497,498,499,500,501,502,503,504,505,506,507,508,509,510,511,512,513,514,515,516,517,518,519,520,521,522,523,524,525,526,527,528,529,530,531,532,533,534,535,536,537,538,539,540,541,542,543,544,545,546,547,548,549,550,551,552,553,554,555,556,557,558,559,560,561,562,563,564,565,566,567,568,569,570,571,572,573,574,575,576,577,578,579,580,581,582,583,584,585,586,587,588,589,590,591,592,593,594,595,596,597,598,599,600,601,602,603,604,605,606,607,608,609,610,611,612,613,614,615,616,617,618,619,620,621,622,623,624,625,626,627,628,629,630,631,632,633,634,635,636,637,638,639,640,641,642,643,644,645,646,647,648,649,650,651,652,653,654,655,656,657,658,659,660,661,662,663,664,665,666,667,668,669,670,671,672,673,674,675,676,677,678,679,680,681,682,683,684,685,686,687,688,689,690,691,692,693,694,695,696,697,698,699,700,701,702,703,704,705,706,707,708,709,710,711,712,713,714,715,716,717,718,719,720,721,722,723,724,725,726,727,728,729,730,731,732,733,734,735,736,737,738,739,740,741,742,743,744,745,746,747,748,749,750,751,752,753,754,755,756,757,758,759,760,761,762,763,764,765,766,767,768,769,770,771,772,773,774,775,776,777,778,779,780,781,782,783,784,785,786,787,788,789,790,791,792,793,794,795,796,797,798,799,800,801,802,803,804,805,806,807,808,809,810,811,812,813,814,815,816,817,818,819,820,821,822,823,824,825,826,827,828,829,830,831,832,833,834,835,836,837,838,839,840,841,842,843,844,845,846,847,848,849,850,851,852,853,854,855,856,857,858,859,860,861,862,863,864,865,866,867,868,869,870,871,872,873,874,875,876,877,878,879,880,881,882,883,884,885,886,887,888,889,890,891,892,893,894,895,896,897,898,899,900,901,902,903,904,905,906,907,908,909,910,911,912,913,914,915,916,917,918,919,920,921,922,923,924,925,926,927,928,929,930,931,932,933,934,935,936,937,938,939,940,941,942,943,944,945,946,947,948,949,950,951,952,953,954,955,956,957,958,959,960,961,962,963,964,965,966,967,968,969,970,971,972,973,974,975,976,977,978,979,980,981,982,983,984,985,986,987,988,989,990,991,992,993,994,995,996,997,998,999,1000	17.			
C	550,	184,191,	137,	108,	108,	177,	177,	177,172,143,	470,	94,87,88,	162,	149,	162,	46,175,152,164,	160,153,43,	1500,47,
R	550,	184,191,	137,	108,	108,	177,	177,	177,172,143,	470,	94,87,88,	162,	149,	162,	46,175,152,164,	160,153,43,	1500,47,



S	57.58.59.	40.	F. 12. 16.	38. 39.	E.	36.D. 35. 37. 32. 0. 68.	71.	33. P.
C	41. 165. 31a.	45.	166. 167.	39. 42. 53.	48. 34. 33. 38. 37. 44.	36.	32. 100. 35. 110. 111.	31. 24. 40. 52. 98. 115. 29. 148. 114. 27. 25. 82.
C				81. 49. 139.	144. 142.		140.	163. 145. 138. 141. 136. 137. 95. 146. 147. 135.
R	99. 41. 40.	91. 44. 37. 43. 59. 45.	42.	58. 36.	35.	34. 32. 124. 50.	31. 125. 33. 49. 30. 102. 47. 161. 160. 22. 46. 27. 28.	21. 132. 25. 23. 89. 133.
R				60.	141.	158. 154. 153.	157. 186. 100. 156.	152. 159. 151. 150. 148. 147.
R								99. 103. 96. 97. 98. 95. 101. 104. 135. 144. 12



33. P.	N.	L.	M.	B.	K.	J.	I.	A.	T.	53. 52.	G.	H.
121,77,104,21.	74.	72,22,75,122,76,20,73.	123.	10a,16,70,124,69,4.	71,17,18,68,13,125,66,67,62,12,3.	119,15,63,113,11,118,112,64,126,127,59a,65,8a,8,75,9,5,60,6,117,116.	55,58,57.					
85,133,107,105,97,89,91.	131,96,54,92,143,171,172,93,130.			90,16,9,174,170,168,173.	156,101,103,99,151,4a,102.	155,158.	157,150,178,160,154,159,161.					176.
122,195,120a,88,87,81,23,24,20,19,86,18,85,19,84,17,83,16,80,82,198,179,79,140.		77,13,14,19,7,11.	75,76,12,73,30.	9.	7a,78,72,70.	8.	71,7,69.	68,5,67,66,4,65,3.				
85,34,4,120,113,14,6,114,109,121.	64,112,116,142,155,143,108,115,117,110,106,107,166,165,111,201a,126,163,167,178,201,202,177,15,128,130,173,180,180a,175,6,129,182,131,174,176,170,180,2,175.											181,171,185,190.



**Geluid M.F.**

**F.M. gedeelte**

Buisvoltmeter (bereik -3V) over C38 aansluiten.  
 Negatieve spanning van ca. 4 Volt over C24 aansluiten (+ aan chassis).  
 Ongemoduleerd H.F. signaal van 5,5 MHz aan S35/R95 toevoeren.  
 Druktoets "625" indrukken.  
 Regel S15, S14, S10, S9 en S8 af op maximum uitslag van de meter.  
 Ongemoduleerd signaal van 5,5 MHz aan X6/C80 toevoeren.

Demp (1500 Ω + 1500 pF in serie)	Trim	Uitslag meter	Meter aansluiten over/aan
S10	S11	max.	C38
S11	S10		
C23/S32	S9		
S9	S8		
	S15	nul	R36/SK1f)

**Controle van de doorlaatkromme:**  
 Oscillograaf op R36/SK1f aansluiten.  
 H.F. signaal van 5,5 MHz (400 kHz zwaai; 50 Hz) aan S32/S35.  
**Controle van de gevoeligheid:**  
 Signaal 5,5 MHz, zwaai 16 kHz frequentie 1000 Hz, sterkte 20mV, toevoeren aan C80/S32.  
 Negatieve spanning over C24 verwijderen.  
 L.F. signaal op de top van R40-R41 moet groter zijn dan 450mV.

**A.M. gedeelte**

Signaal van 33,4 MHz (30% AM gemoduleerd) toevoeren aan het meetpunt "M" van de kanalenkiezer.  
 Buisvoltmeter (bereik 3 V) aansluiten tussen R24/SK1f en chassis.  
 Toets "625B" indrukken.  
 Negatieve spanning van ca. 3 V over C4 aansluiten (+ aan chassis).  
 Kanalenkiezer op een leeg kanaal of tussen twee kanalen in zetten.  
 Trim S6, S4 en S2 op maximum uitslag van de meter.  
 Toets "819F" indrukken, signaalfrequentie 27,75 MHz.  
 Trim S7, S5, S3 en C57 op maximum uitslag van de meter.

**Controle gevoeligheid:**

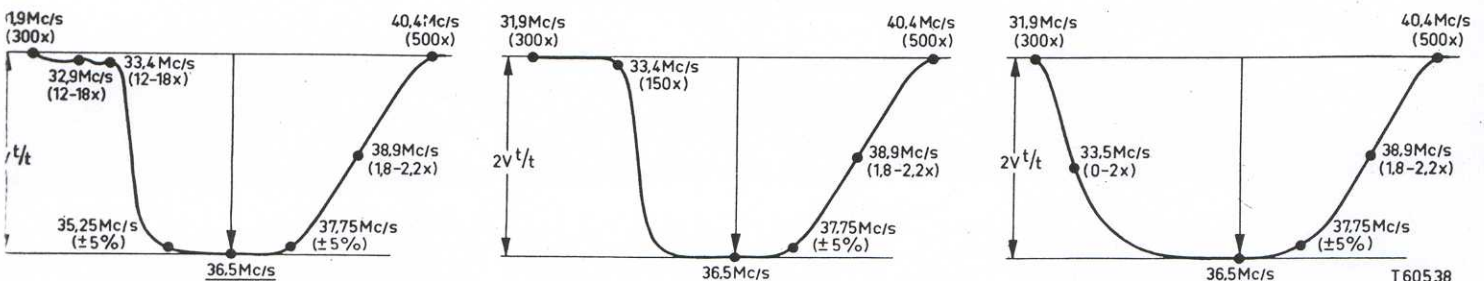
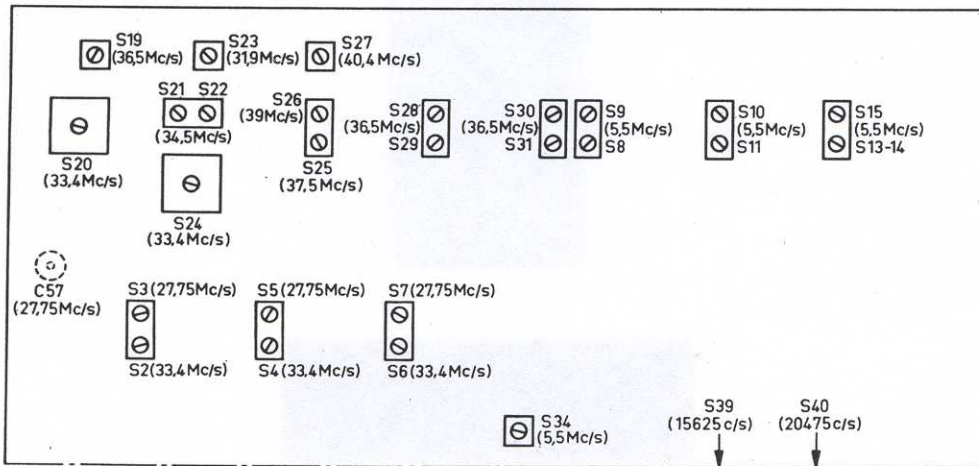
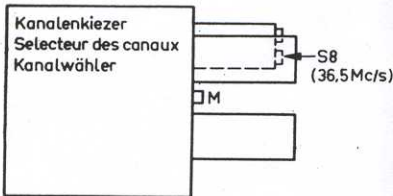
Negatieve spanning over C4 verwijderen, volumeregelaar op maximum.  
 Voor een H.F. signaal 30% AM gemoduleerd en sterkte 200 μV moet de output groter dan 50 mV zijn (6,9 V over S17 + S18) zowel voor 625B en 819B als voor 819F.

**Beeld M.F.**

Spanningsbron van ca. 3 Volt over R122 aansluiten (- aan R121/R122).  
 2B4 en 6B18 met chassis verbinden. Kanalenkiezer op een leeg kanaal of tussen twee kanalen in zetten.  
 Een filter van 500 Ω en 1500 pF tussen S36/SK2d en chassis aanbrengen (condensator aan chassis).  
 Sluit de buisvoltmeter (bereik 3 V) aan over de condensator van 1500 pF.  
 Een AM gemoduleerd signaal aan het meetpunt van de kanalenkiezer toevoeren.  
 Toets "625" indrukken.

Demp 1000 Ω + 1500 pF	Frequentie	Trim	Meter uitslag
S30	36,5 MHz	S31	Max.
S31		S30	
S28		S29	
S29		S28	
	40,4 MHz	S27	Min.
S25	39 MHz	S26	Max.
S26	37,5 MHz	S25	
	31,9 MHz	S23	Min.
S21	34,5 MHz	S22	Max.
S22		S21	
	40,4 MHz	S27	Min.
	31,9 MHz	S23	
	33,4 MHz	S20	
Kern S8 kanalenkiezer uitdraaien	36,5 MHz	S19	Max.
	33,4 MHz	S20	Min.
S19	36,5 MHz	S8 kanalenkiezer	Max.
Toets "625B" indrukken			
	33,4 MHz	S24	Min.

**Controle van de doorlaatkromme.**  
 Negatieve spanning van 3 V over R122 aansluiten (- aan R121/R122).  
 Oscillograaf aansluiten tussen 2 en 3B15.  
 H.F. signaal van 36 MHz (zwaai 10 MHz; 50 Hz) aan meetpunt "M".  
 Fig. 1 geeft de doorlaatkromme voor "625", fig. 2 voor "625B" en "819B", fig. 3 voor 819F.



ELEKTROSCHE STUKLIJST.

De waarden van alle onderdelen staan in het principe schema vermeld. In de stuklijst zijn alleen niet gestandaardiseerde onderdelen genoemd. Voor de niet vermelde onderdelen zie het boekje met de codenummers van de standaard onderdelen.

S1	A3 114 59	S30	C46	16	UF	AC 512 7/16	B1	PC084
S2		S31	C139	10000	UF	905/10K	B2	PCF80
S3	A3 128 14	C140	C143	3300	UF	905/3K3	B3	UF 80
C9		S32	C171	100	UF		B4	UF 80
C10		S33	C172	50	UF	913/L100+50+50	B5	UF 80
S4		S34	C160	32	UF		B6	UF 80
S5	A3 128 15	C04	C165	0.1	UF	AC 5308/32	B7	PCF80
C14		S35	C166	200	UF	906/V100K	B8	PCF80
S6		S36	C167	200	UF	AC 5953/200	B9	PL 84
S7	A3 128 16	S37	C168	100	UF	AC 5953/200	B10	PL 84
C19		S38	C170	100	UF	913/L100+100	B11	UF 80
S8		S39	C169	100	UF		B12	UF 80
S9	A3 127 46	S40	C173	50	UF	913/L100+50+50	B13	UF 80
C23		C26	C174	50	UF		B14	UF 80
S10		S41-S51	R28	6.8	kn	48 767 05/6K8	B15	PL 83
S11		S61	R40	200	kn		B16	UCC85
S11a	A3 128 18	C149a	R41	800	kn	E 099 BG/AP7+06	B17	PCF80
C28		R163	R91	50	kn		B18	PCF80
C30		S51	R47	1	kn	E 099 BG/AB31+10	B19	UCC85
S12	A3 802 15	S52	R102	200	kn		B20	PCF80
S13		S53	R86	5.6	kn		B21	PL 36
S14	A3 127 22	S54	R98	2.2	kn	48 767 05/5K6	B22	PL 36
S15		S55	R120	50	kn	48 767 05/2K2	B23	DI 81
S16	A3 112 26	S56	R132	510	kn	B8 315 00P/50K	B24	DI 87
S19	A3 128 05	S56a	R133	44	kn	B8 300 32B/510E	B24	PC182
S20	A3 128 10	S57	R140	200	kn	49 379 53	X10	AA 250 Y 300
C56		S58	R179	500	kn	E 099 BG/AB05+12	X11	AA 250 Y 300
S21	A3 128 06	S59	R159	2.2	kn	48 767 05/3K9	X12	AA 250 Y 300
S22		S60	R161	220	kn	48 768 05/300E	X13	AA 250 Y 300
S23	A3 128 12	S62	R173	500	kn	B8 315 00P/1M		
S24	A3 128 11	S63	R178	500	kn	B8 315 00P/50K		
C61		S65	R183	par. 8.2	kn	( 900/18K 900/15K		
S25	A3 128 07	S66	R184	2.7	kn	VD 9011	Z1	974/2000
S26		S67	R195	9.1	kn	48 807 10/9E	Z2	974/2000
S27	A3 128 13	S68	R197	91	kn	B8 300 32B/91E	Z3	974/250
S28	A3 128 08	R92	R198	5.1	kn	B8 300 31B/5E1	Z4	974/V200
S29			R199	5.1	kn	B8 300 31B/5E1		
			R200	3xpar. 280	kn	900/820K		

INSTELLINGEN

1. Focusering  
De focusering is al bijna geheel ingesteld; met de potentiometer R166 kan de focusering nog bijgeregeld worden.
2. Centrerling  
Achter op de reflectie unit ziet men twee beweegbare ovale platen. Met de ene plaat kan men het beeld naar links en naar rechts, met de ander naar boven en beneden laten schuiven.
3. Beeldbreedte  
Deze is in stappen instelbaar. Op de lijntransformator ziet men een zwarte knop. Deze knop eerst indrukken en daarna draaien. De schakelaar heeft 4 standen.

4. Masterfrequentie (R178).

Zet de knop voor verticale stabiliteit in de middenstand. Voor aan de antenneklemmen een signaal van een zender of beeldgenerator toe. R178 zodanig instellen tot het beeld stilstaat.

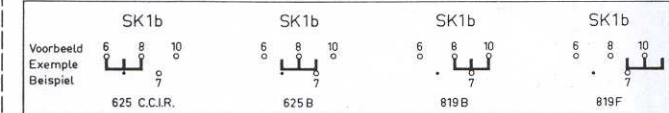
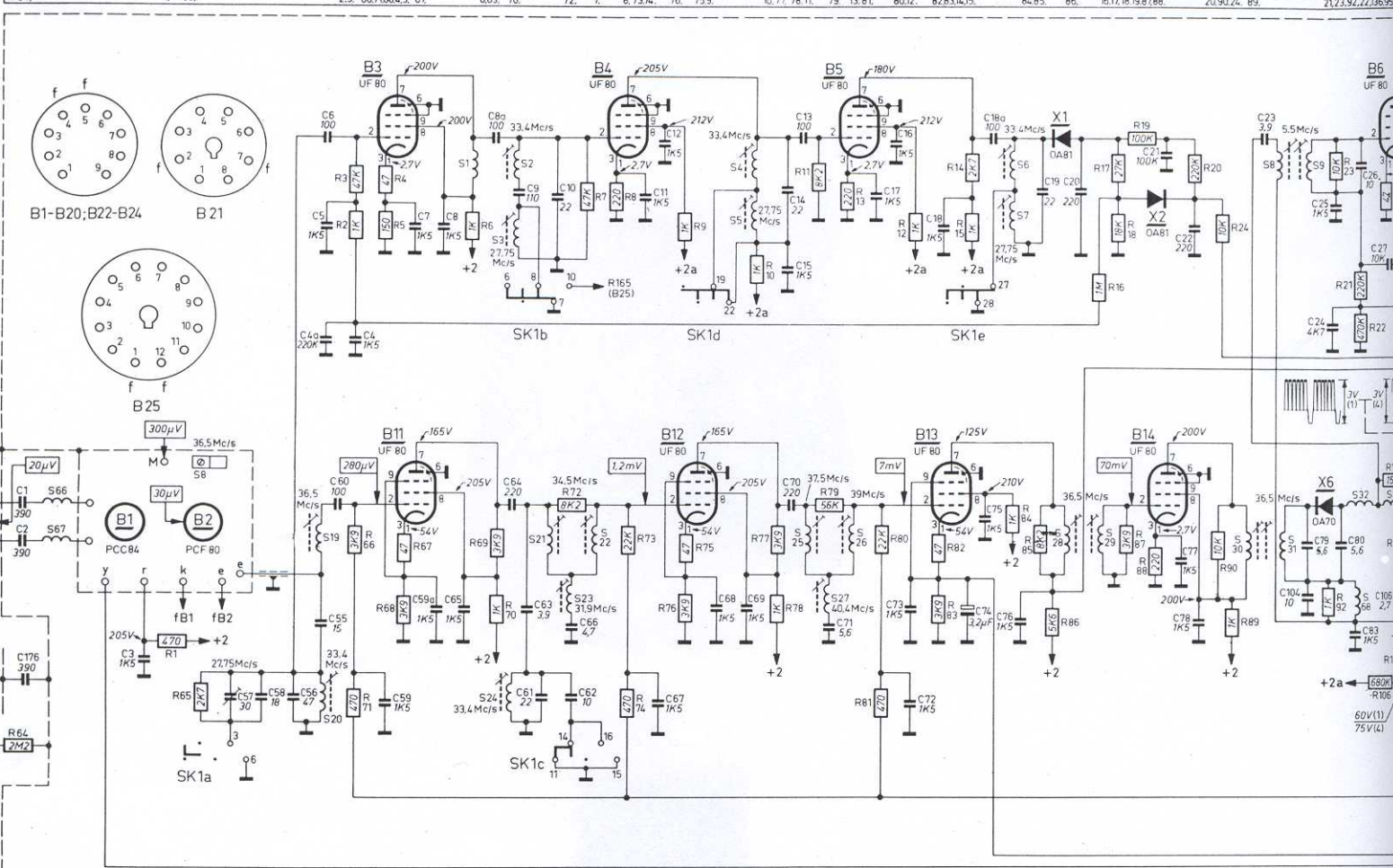
5. Verticale lineariteit.

Deze wordt normaal ingesteld met R174. De lineariteit van de bovenste 3 cm van het beeld kunnen worden bijgeregeld met R173, echter moet het beeld eerst normaal met R174 zijn ingesteld.

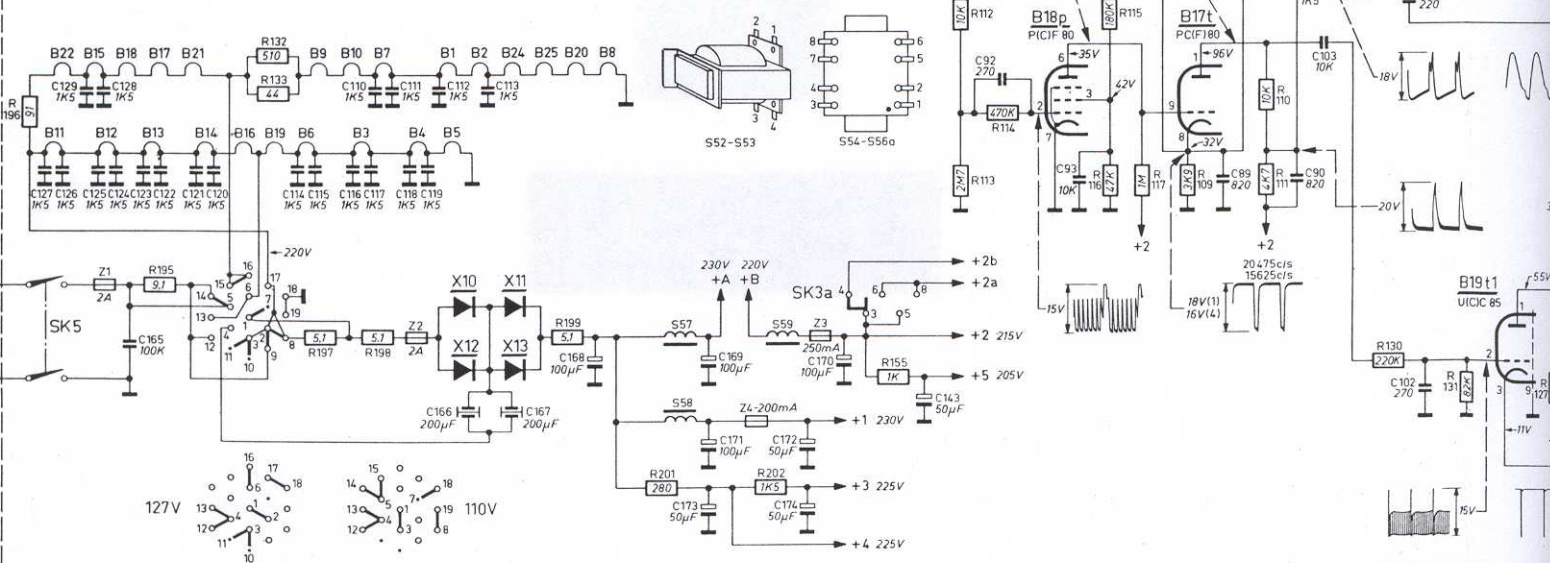
Masker	A3 316 34
Glasplaat	A3 734 05
Ionenvalmagneet	A3 365 05
Kap (achterwand)	P5 280 48/31
Antennesleker	A3 407 35.0
Antennekabel	R 210 KN/04AA
Kanaalkelezer	A3 755 04
Knop (kanaalschakelaar)	A3 790 28
Knop (in knop kanaalschakelaar)	A3 752 81
Knop (fijnregeling)	A3 676 82
Veer (in knop kanaalschakelaar)	A3 752 84
Knop (verticale stabiliteit en helderheid)	A3 650 51
Knop (horizontale stabiliteit en toonregeling)	A3 752 93
Knop (volumeregeling)	A3 769 01
Knop (contrast)	A3 752 83
Knop (achterzijde)	A3 752 82
Hoogspanningsmeer voor beeldbuis	P4 485 35
Buishouder voor hoogspanningsdiode B23	A3 582 66
Kabel voor gloeddraaivakking van B23	R 368 KA/01AAO
Aansluitplaat voor spanningsarronssel	A3 229 34
Zekeringplaat	A3 228 98
Netschakelaar	974/2x20
Spraak-muziek schakelaar	A3 183 30
Druktoets	A3 183 31
Veer in druktoets	P5 420 12/04
Veer voor grote spoelbussen	A3 817 16
Reliëf schakelaar	A3 810 52
	28 650 25

BELANGRIJK

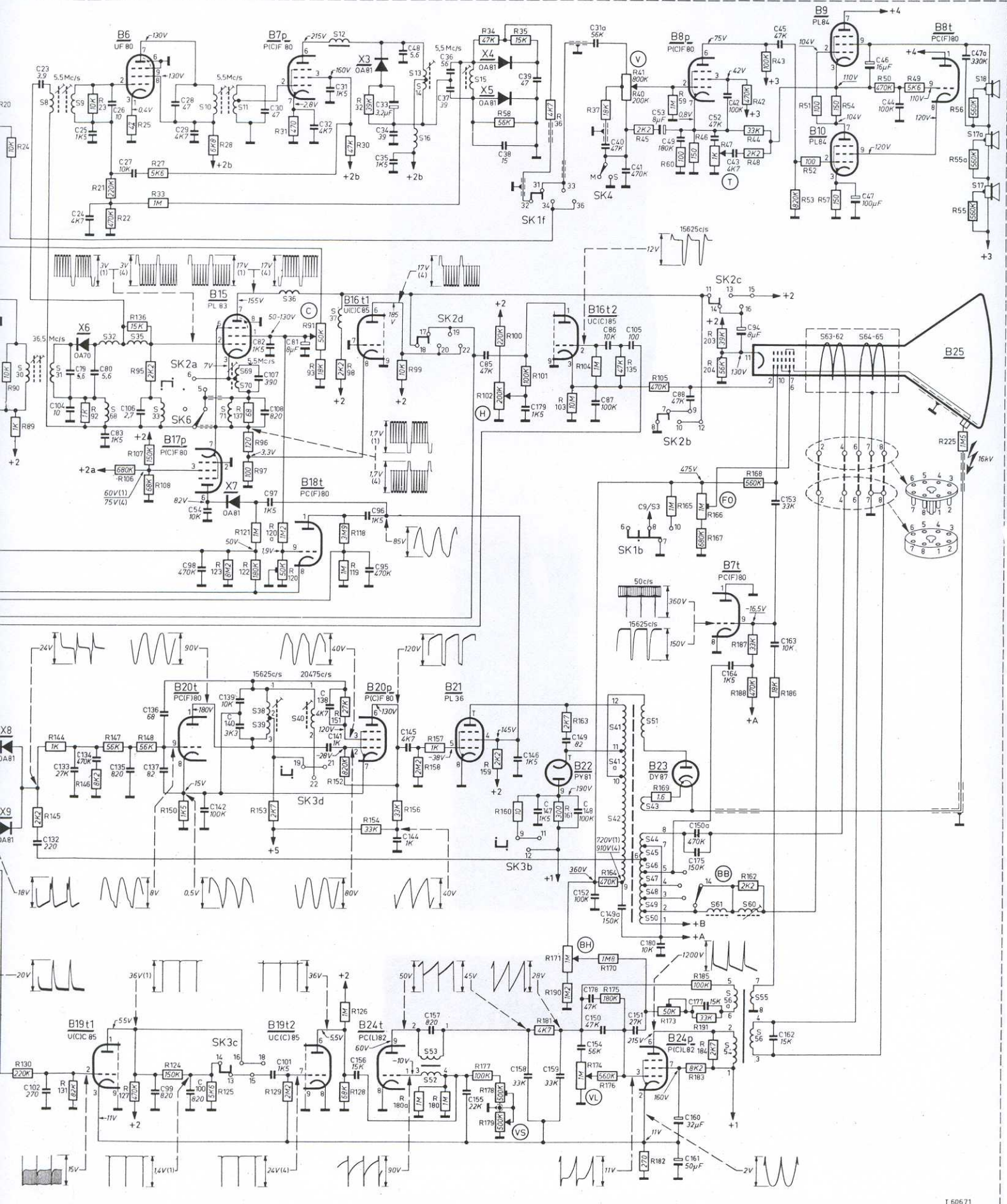
Bij reparaties aan het chassis moet men er op letten, dat deze geen spanning ten opzichte van aarde voert. Werkzaamheden met de beeldbuis moeten voorzichtig worden uitgevoerd; het dragen van een veiligheidsbril wordt dringend aangeraden.  
De in het prinsipschema aangegeven spanningen zijn gemeten met een diodevoltmeter, waarbij het apparaat normaal is ingesteld echter met contrast maximaal en helderheid minimaal. Geen signaal op de antenne. De spanningen waarbij het cijfer 1 staat, zijn gemeten in de stand "625", die waarbij het cijfer 4 staat zijn gemeten in de stand "819". De overige spanningen zijn alle in de stand "625" gemeten.  
Oscillogrammen zijn gemeten met een normaal ingesteld beeld.  
Daarna de contrastregelaar zodanig instellen tot er op het rooster van de video eindbuis een spanning van 5 V top-top staat.  
Oscillogrammen met het cijfer 1 er achter zijn gemeten in de stand "625"; die met het cijfer 4 zijn gemeten in de stand "819".  
Alle overige oscillogrammen zijn gemeten in de stand "625".  
Voorzichtig met het meten in de lichtjydbasissschakeling in verband met de hoge spanningen die daar optreden.



System-Système	Lijnen Lignes Zeilen	Modulatie-Modulation		Afstand tussen geluid-en beeldrooigoot Distance entre port.son et port.image
		Beeld-Image-Bild	Getuid-Ton	
1 Europees-Européen-Europeisch	625	Negatieve-Negative-Negativ	F.M.	5.5 Mc/s
2 Belgisch I - Belge I	625	Positieve-Positive-Positiv	A.M.	5.5 Mc/s
3 Belgisch II - Belge II	819	Positieve-Positive-Positiv	A.M.	5.5 Mc/s
4 Frans-Français-Franzoesisch	819	Positieve-Positive-Positiv	A.M.	11.15 Mc/s
	SK3b+d	SK2b+c+d-SK3c	SK1f-SK3a	SK1a+b+c+d+e-SK2a



30.	8.	31.	9.	32,68.	35.	33.	10.	71.	11,69,70.	36.	32,12.	13,14,6.	15.	85.	38.	39	179	310.	87,86.	40,105,41.	53,49.	88.	52.	42,43.	94.	45.	153	62,63.	64,65.	47.	46.	44.	476	17,70,78.
20,90,24.	89.		21,23,92,22,136,95,25,106,27,33,107,108.	28,29.	54.		82,107,97,30,108,81.	32.	31.	33,34,35,95,96.	48.	36,37.		34,102,58,100,35,101.	36,103.	104,37.	135,40,41,45,105,60,59,46,85,86,87,47,203,204,44,48,42,86.	43.	515,52,57.	54.	50.	49.	225,55,55a,56.											



102,132,133.	134.	135.	136,137,99.	100	142,139,140.	101.	138	141.	156.	144,145.	157.	155.	158	146,147,159	143,148,152,178,154,150,149,151,180.	160,161,175,150a,177,164.	162,163.	
130.	144,44,131.	146.	147	127.	148.	150,124.	125.	153.	129.	151,152,126,128,154.	180a,156.	180,155,158.	176a,159,177,178,179.	160,181,171.	190,161,136,174,175,164,170,176.	182,169,173,183,191,185,184.	187,188,162.	186.