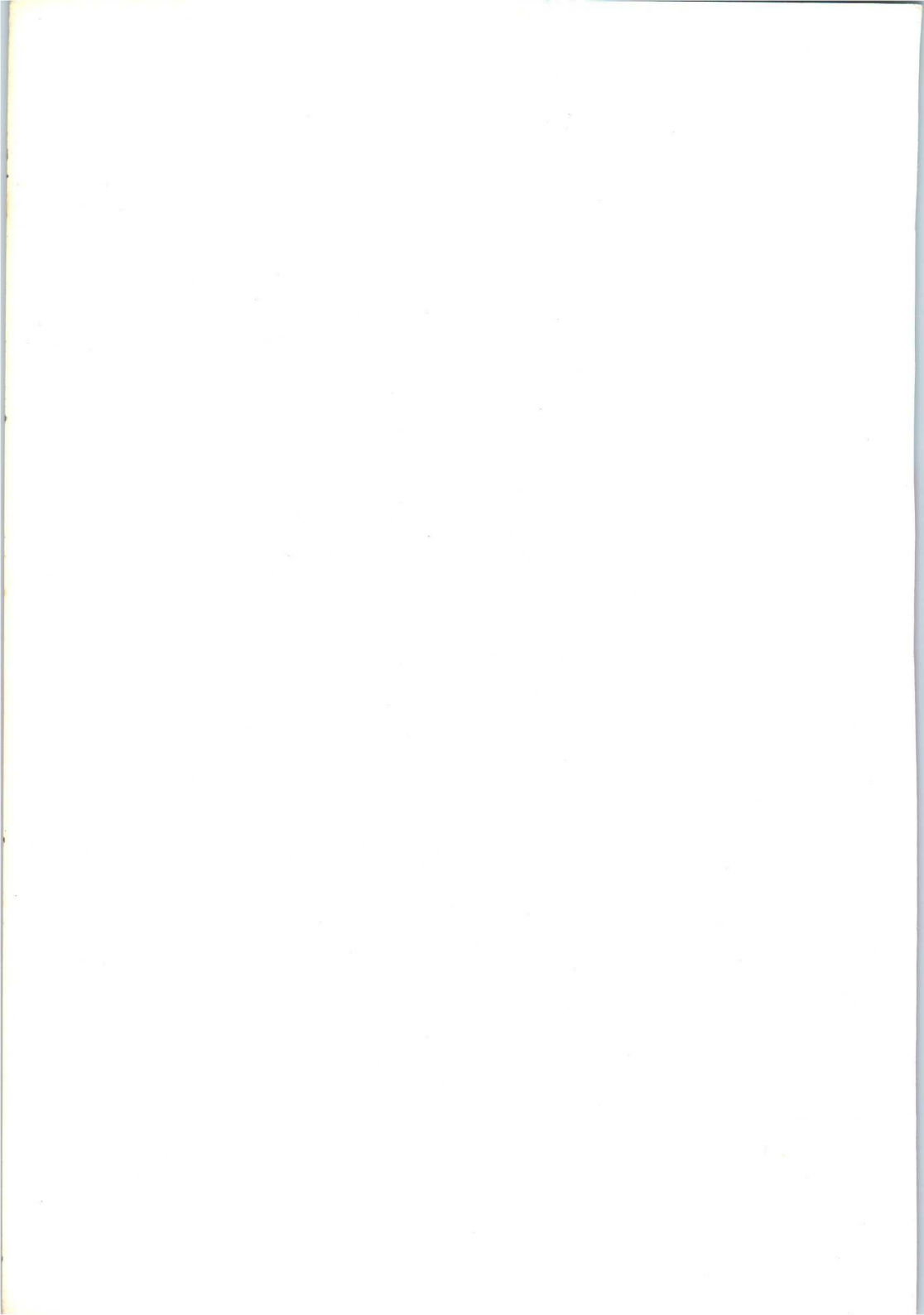


**SIEMENS**



**Ausgabe 1977/78**

# Schaltbeispiele

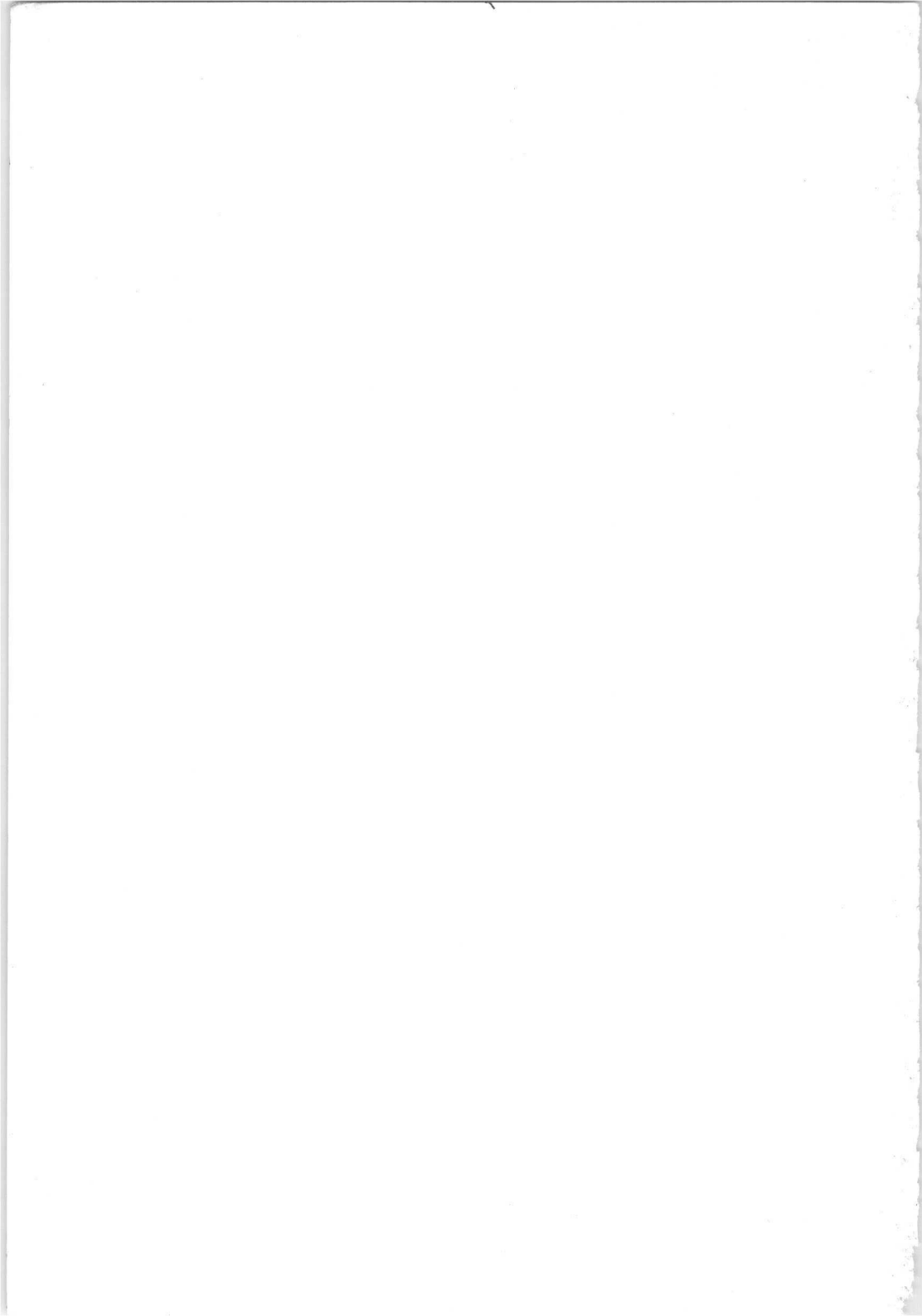




**SIEMENS**

**Schaltbeispiele**

**Ausgabe 1977/78**



**Herausgegeben von Siemens AG,  
Bereich Bauelemente, Produkt-Information,  
Balanstraße 73, 8000 München 80.**

Die in diesem Buch enthaltenen Schaltungen und Beschreibungen sind Anregungen und sollen die vielfältigen Anwendungsmöglichkeiten von elektronischen Bauelementen zeigen.

Gleichartige Anwendungsfälle wurden in Gruppen zusammengefaßt.

Für die angegebenen Schaltungen, Beschreibungen und Tabellen wird keine Gewähr bezüglich der Freiheit von Rechten Dritter übernommen.

Liefermöglichkeiten und technische Änderungen vorbehalten.

Fragen über Technik, Preise und Liefermöglichkeiten richten Sie bitte an unsere Zweigniederlassungen im Inland, Abteilung VB oder an unsere Landesgesellschaften im Ausland (siehe Geschäftsstellenverzeichnis).

Bezüglich Nachdruck (auch auszugsweisen Nachdruck) wenden Sie sich bitte an den Herausgeber.

## Siemens Bauteile Service

Um Bestellungen von Bauelementen schnell ausführen zu können, haben wir das Siemens Bauteile Service eingerichtet.

Bestellungen ab Lager bitten wir an folgende Adresse zu richten:

Siemens Bauteile Service  
Lieferzentrum Fürth  
Grundlacher Straße 260  
Postfach 146  
8510 Fürth  
Telefon (0911) 3001-1 (von 8 bis 16.30 Uhr)  
nach 16.30 Uhr Anrufbeantworter  
Telex-Sammelnummer 623818

Bei technischen Klärungen, Rückfragen, Reklamationen und in Angelegenheiten des Zahlungsverkehrs ist die zuständige Geschäftsstelle anzusprechen. Das Verzeichnis der Geschäftsstellen finden Sie auf den letzten Seiten des Buches.

### Die Bestellungen sollen folgende Angaben enthalten:

1. Stückzahl
2. Typ oder Bestellbezeichnung
3. Lagernummer } siehe Preis- und Lagerliste
4. Preis } „Siemens Bauteile Service“
5. Ihre Adresse bzw. Lieferanschrift
6. gewünschte Versandart

Stimmt die von Ihnen angegebene Typenbezeichnung mit der zugehörigen Lagernummer nicht überein, so bildet die Lagernummer das Kriterium der Auslieferung.

Die Embargobestimmungen sind bei Bestellung zu beachten.

Im übrigen gelten die allgemeinen Verkaufsbedingungen sowie die „Allgemeinen Lieferbedingungen für Erzeugnisse und Leistungen der deutschen Elektroindustrie“.

# Inhaltsverzeichnis

## 1. Hochfrequenzschaltungen

- 1.1. Empfängerschaltung mit der IS TDA 1046  
und der Abstimm-diode BB 113 9
- 1.2. VHF – UHF – Kombituner für CCIR-Norm 14
- 1.3. Frequenzsynthesizer für das Citizenband  
mit dem PLL-Baustein S 187 17
- 1.4. HF-Modulator für Bild- und Tonsignal im Bd I 22
- 1.5. UHF-Antennenverstärkerendstufe mit Treiber  
für 1V Ausgangsspannung 25

## 2. Niederfrequenzschaltungen

- 2.1. NF-Verstärker mit TDA 1037 27
- 2.2. Drei- und Vierwege-Frequenzweichen  
für Hifi-Lautsprecher 29

## 3. Fernsehschaltungen

- 3.1. S/W-Miniaturkamera mit einer 2/3'-Vidikonröhre 36
- 3.2. S/W-Monitor mit einer 17 cm-Bildröhre 41

## 4. Opto-Schaltungen

- 4.1. Optoelektronische Stahlband-Lesevorrichtung 46
- 4.2. IR-Vorverstärker mit TCA 440  
für Infrarot-Fernsteuersysteme 47
- 4.3. Einkanal IR-Empfänger mit erhöhter Störsicherheit 51
- 4.4. Einfacher, batteriebetriebener  
Infrarot-Fernsteuersender für Einzelbefehle 54
- 4.5. Pseudo-Zufalls-Generator zur Prüfung  
von digitalen Infrarot-Systemen 56
- 4.6. Zeitrafferschaltung für Schmalfilmkameras 59
- 4.7. Löschschtaltung für Computer-Blitzlichtgeräte  
mit einfachem Spannungsableiter 62
- 4.8. Infrarot-Fernbedienungssender für 60 Befehle 64
- 4.9. Empfänger für Infrarot-Fernbedienungen  
mit 60 Befehlen 66

## 5. Steuer-, Regel- und Schaltverstärker-Schaltungen

- 5.1. Zeitgeber 0 ... 18 s mit konstanter Vorlaufzeit von 10 s 70
- 5.2. Serienschaltung von mehreren TCA 965 72
- 5.3. Frequenzvariabler Multivibrator 74
- 5.4. Fensterdiskriminator TCA 965  
mit RS Speicherfunktion 76
- 5.5. Zufallsgenerator mit TCA 965 78
- 5.6. RS-Flip-Flop mit einstellbarer S-Triggerschwelle 80
- 5.7. Schmitt-Trigger für invertierenden oder  
nichtinvertierenden Betrieb 82

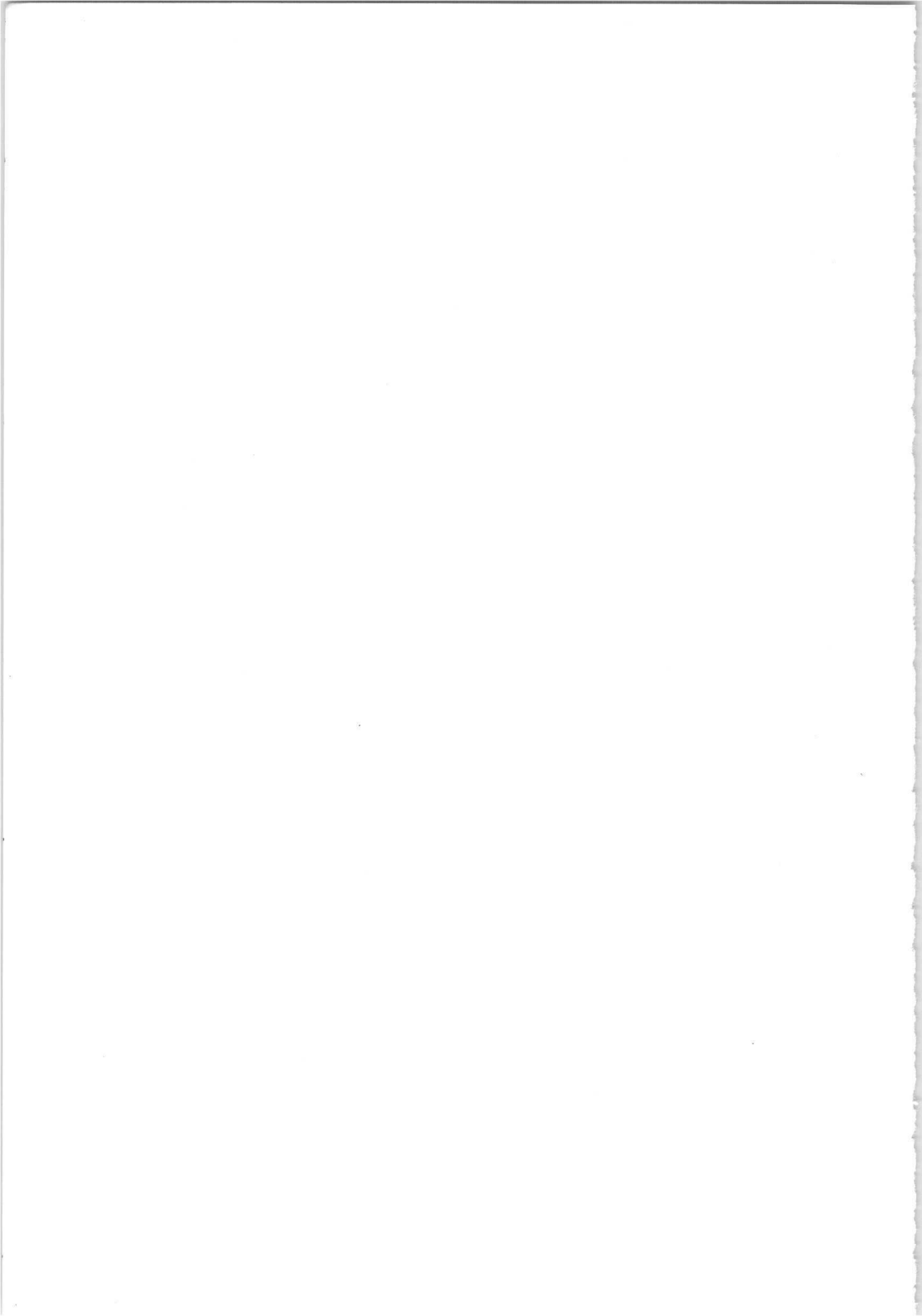


5.8.	Monostabile Kippstufe mit TCA 965	84
5.9.	Spannungsüberwachung für 12V-Kfz-Batterie	86
5.10.	Temperaturschutzschaltung mit Eigensicherung	87
5.11.	Motor-Temperaturanzeige mit LED und Fensterdiskriminator TCA 965	88
5.12.	Dreipunkt-Temperaturregler	91
5.13.	Nachlaufregelungen mit Gleichstrommotor als Stellglied	93
5.14.	Nachlaufregelung mit Magnetventilen für Hydraulikantrieb	97
5.15.	Widerstandstoleranzmessung mit TCA 965	98
5.16.	Temperaturregler mit TCA 965 und K 274 für $-10^{\circ}$ bis $+20^{\circ}\text{C}$	99
5.17.	Reaktionszeitmeßgerät mit LED-Ansteuerbaustein UAA 180	101
5.18.	Tankanzeige mit UAA 180 und zusätzlicher Reserveanzeige	104
5.19.	Kühlerventilatorsteuerung mit Kaltleiter-Temperaturschalter im Kfz	105
5.20.	Gesteuerte temperaturabhängige Ventilheizung	107
5.21.	Nachlaufregelung mit einem Gleichstrommotor an Wechselspannung	108
5.22.	Indirekte Niveauekontrolle durch Strömungsmessung mit Doppel-Kaltleitersystem	111
5.23.	Strömungsmessung mit Heißeleiter K222/K225	113
5.24.	Konstantstromquelle für Ströme von 10 bis 500 mA	114
5.25.	Warnblitzgerät 6V – 0,6W und 2W	117
5.26.	Dämmerungsschalter mit Triac	120
5.27.	Helligkeitssteuerschaltung mit symmetrischen Phasenanschnitt und ohne Hysterese	122
5.28.	Thyristorsteuerung für Magnetventile	124
5.29.	Integrierte Schaltung TCA 780 zum Ansteuern von halbgesteuerten Drehstrombrücken	125

## 6. Netzteile-Schaltungen

6.1.	Schaltnetzteil für kleine Leistungen ohne Umschalten der Netzspannung von 110 bis 220V	129
6.2.	Sperrwandler 5V/1300V	132
6.3.	Netzgeräte mit Längsregel-IS 15V/1,5A und 24V/10A	135
6.4.	20kHz-120W-Hochspannungsgenerator für Leuchtröhrenanlagen	137
6.5.	Automatisches Ladegerät für NiCd-Akkumulatoren 6/12V max. 2A	142
6.6.	24V = Notstrom-Zerhacker für 3 Leuchtstoffröhren 220V 50Hz 20W	146
6.7.	Notstromzerhacker 24V / 220V / 200W ca. 50 Hz	149
6.8.	Sinusschaltnetzteil für Mikrocomputer-Systeme	151

<b>7. Digitale Schaltungen</b>	
7.1. Digital-Voltmeter mit S 190	154
7.2. Langzeit-Verzögerungsschalter mit dem MOS-Frequenzteiler SAJ 141	160
7.3. Drehzahlregelung mit dem Analogspeicherbaustein S 175 A	162
7.4. Zahlenumsetzer Binär-Sedezimal-Dezimal-Code	165
7.5. IEC-BUS-INTERFACE	169
7.6. IEC-BUS-Steuerung	179
<b>Anschriften unserer Geschäftsstellen</b>	185



# 1. Hochfrequenzschaltungen

## 1.1. Empfängerschaltung mit der IS TDA 1046 und der Abstimm-diode BB 113

Abstimm-dioden setzen sich mehr und mehr auch bei AM-Empfängern durch.

Die IS TDA 1046 eignet sich besonders für diodenabgestimmte Empfänger-konzepte, weil die Schwingamplitude am Oszillatorkreis durch eine interne Regelung auf ca.  $700 \text{ mV}_{\text{SS}}$  konstant gehalten wird. Die Spannung an der Abstimm-diode erreicht folgende Werte:  $500 \text{ mV}_{\text{SS}}$  bei  $975 \text{ KHz}$  und ca.  $700 \text{ mV}_{\text{SS}}$  bei der Frequenz  $2075 \text{ KHz}$  (Empfangsbereich  $520$  bis  $1640 \text{ KHz}$ ). Diese Spannung ist ausreichend klein, um die Gleichlaufabweichungen durch die Nichtlinearitäten der Diodenkennlinie  $C_D = f(U_R)$  klein zu halten. Der Widerstand  $R$  (**Bild 1.1.1.**) ist so dimensioniert, daß einerseits der Schwingkreis nicht zu stark bedämpft wird, andererseits der sperrstrombedingte Spannungsabfall an diesem Widerstand keinen spürbaren Einfluß auf die Oszillatorfrequenz hat. Ein Wert zwischen  $47$  und  $68 \text{ K}\Omega$  erfüllt diese Bedingungen.

Um die Empfänger verschiedenen Anwendungen anpassen zu können, werden folgende Eingangsschaltungsvarianten vorgeschlagen:

- a) Zur Einspeisung am Fußpunkt des Schwingkreises mit einem Generatorwiderstand von  $60 \Omega$  (**Bild 1.1.1.**).
- b) Zum Anschluß einer Außenantenne (Ersatzschaltung nach DIN 45300 Abs. 4.31), (**Bild 1.1.2. links**).
- c) Eingang mit Ferritantenne (**Bild 1.1.2. rechts**).

Die Gesamtschaltung ist im Bild 1.1.1. dargestellt. Dieser Empfänger hat eine Eingangsschaltung, die zur Einspeisung mit einem Generatorwiderstand von  $60 \Omega$  dimensioniert ist. Sie zeigt einen weitgehend gleichmäßigen Empfindlichkeitsverlauf über den Frequenzbereich. Das Ausgangssignal der Vorstufe wird über einen  $120 \text{ pF}$ -Kondensator auf den Mischer gekoppelt. Die Zuführung der Betriebsspannung an die Vorstufe erfolgt über den Lastwiderstand ( $4,7 \text{ K}\Omega$ ). Zur ZF-Selektion wird das Keramikfilter SFD 455 D verwendet. Der Empfängerabgleich erfolgt bei  $560$  und  $1540 \text{ KHz}$ .

Bild 1.1.2. (links) zeigt den Schaltungsaufbau eines Vorkreises zum Anschluß einer Außenantenne nach DIN 45300.

Bild 1.1.2. (rechts) stellt einen Empfängereingang mit Ferritantenne dar.

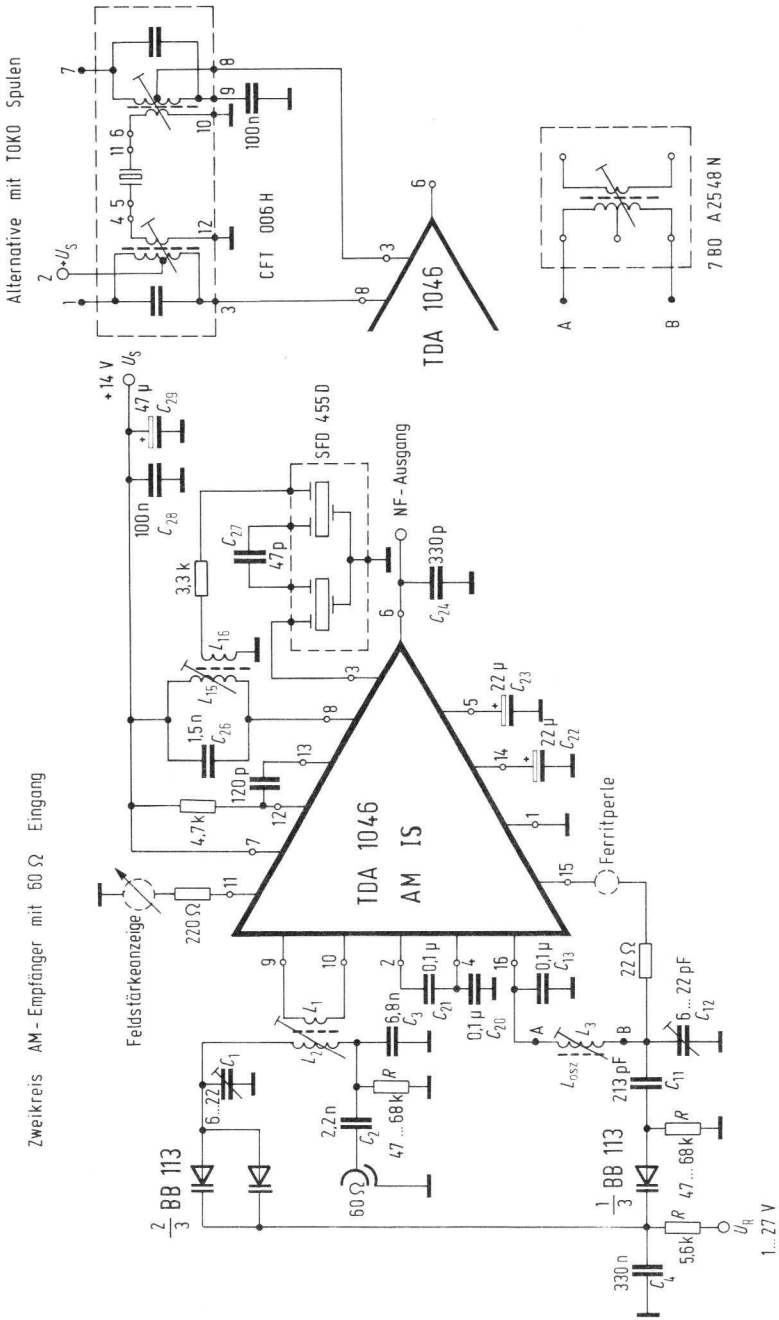
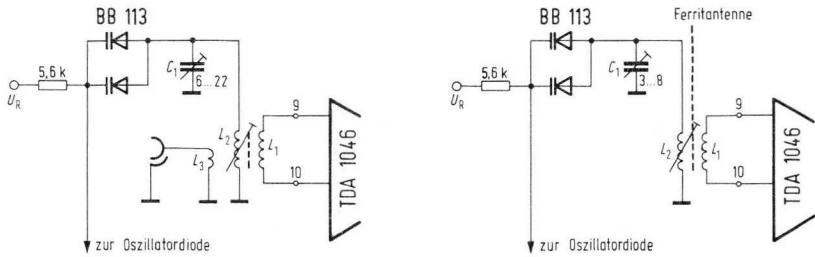


Bild 1.1.1.





**Bild 1.1.2.**

Die IS TDA 1046 gibt an Anschluß 6 eine genügend hohe NF-Ausgangsspannung ab. Diese beträgt z.B. bei einer ZF-Eingangsspannung  $U_3$  von  $10 \text{ mV}_{\text{eff}}$  und einem Modulationsgrad  $m=50\%$   $360 \text{ mV}_{\text{eff}}$ .

Im Regelbereich ist der gemessene Klirrfaktor kleiner als 1,5% ( $m=80\%$ ).

**Tabelle 1.** Allgemein gültige Betriebswerte:

Betriebsspannung	$U_S$	= 7–18 V
Stromaufnahme	$I_S$	= ca. 18 mA bei $U_S=7 \text{ V}$
	$I_S$	= ca. 20 mA bei $U_S=12 \text{ V}$
	$I_S$	= ca. 25 mA bei $U_S=18 \text{ V}$
Frequenzbereich	$f$	= 520–1640 KHz
ZF Bandbreite	$B_{(3 \text{ dB})}$	= 4 KHz
	$B_{(10 \text{ dB})}$	= 7 KHz

**Tabelle 2.** Meßwerte für den Empfänger nach Bild 1.1.1. mit  $60 \Omega$ -Eingang

Vorkreisbandbreite:	bei 520 KHz	ca. 6 KHz
	bei 1640 KHz	ca. 28 KHz

Signal-Rauschabstand mit einer Eingangsspannung von  $100 \mu\text{V}_{\text{eff}}$  an  $60 \Omega$  über den Frequenzbereich:

Sendefrequenz	600	900	1500	KHz
Signal-Rausch-Abstand:	33.8	32.0	30.4	dB

NF-Ausgangsspannung  $U_6$  bei einem Signal Rauschabstand von 26 dB ( $f_{\text{mod}}=1 \text{ KHz}$ ,  $m=30\%$ ,  $R_a=10 \text{ K}\Omega$ ): ca.  $210 \text{ mV}_{\text{eff}}$ .

**Tabelle 3.** Meßwerte für den Empfänger nach Bild 1.1.2. (links) Eingang für Außenantenne.

Vorkreisbandbreite: bei 520 KHz = 6 KHz  
bei 1640 KHz = 30 KHz

Signal-Rausch-Abstand: (gemessen mit Antennenersatzschaltung nach DIN 45300 Absatz 4.3.1) bei 1 MHz,  $m=30\%$ ,  $f_{\text{mod}}=1$  KHz:

S/N	6	10	20	26	40	dB
Sender-EMK- an 60 $\Omega$	12	18	54	110	750	$\mu\text{V}$

Dieser Empfänger erreicht eine NF-Ausgangsspannung von ca. 200 bis 230 mV<sub>eff</sub> bei einem Signal-Rauschabstand von 26 dB, entsprechend einer Eingangsspannung von 110  $\mu\text{V}$  und einem Modulationsgrad von 30%.

**Tabelle 4.** Meßwerte für den Tuner mit Ferritantenne nach Bild 1.1.2. (rechts) gemessen mit der Anordnung nach DIN 45300 Anhang I,

$m=30\%$ ,  $f_{\text{mod}}=1$  KHz.

Erforderliche Feldstärke für einen Signal-Rauschabstand	bei einer Sendefrequenz von	
	600 KHz	1500 KHz
von 10 dB	142 $\mu\text{V}/\text{m}$	150 $\mu\text{V}/\text{m}$
20 dB	446.5 $\mu\text{V}/\text{m}$	453 $\mu\text{V}/\text{m}$
26 dB	915 $\mu\text{V}/\text{m}$	1050 $\mu\text{V}/\text{m}$
40 dB	5575 $\mu\text{V}/\text{m}$	5500 $\mu\text{V}/\text{m}$

Die mittlere Empfindlichkeit für 10 dB Signal-Rauschabstand beträgt 140  $\mu\text{V}/\text{m}$ . Mit etwa 1000  $\mu\text{V}/\text{m}$  und einem Modulationsgrad von 30% gibt diese Schaltung eine NF-Ausgangsspannung von 200–230 mV<sub>eff</sub> ab (bei einem Signal-Rauschabstand von 26 dB).

### Bauteilleiste zu Schaltung 1.1.1.

1 IS	TDA 1046	
1 Kapazitätsdiode	BB 113	
1 MKH-Schichtkondensator	2,2 nF	B32560-A3222-K
1 MKH-Schichtkondensator	6,8 nF	B32560-A3682-K
4 MKH-Schichtkondensatoren	100 nF	B32560-A3103-J
1 Styroflexkondensator	213 pF	
zusammengesetzt aus	180 pF	B31110-A1181-H
und	33 pF	B31110-A1330-H
1 Ferritperle	N22	B62110-A3007-X022
1 Keramischer Kondensator	330 pF	B37370-A1371-S
1 Keramischer Kondensator	120 pF	B37370-A1121-S
1 Keramischer Kondensator	47 pF	B37370-A1470-S
2 Elkos	22 $\mu\text{F}/10\text{V}$	B41315-A3226-V

Spulentabelle zu den Empfängern mit der BB 113:  
gemeinsam sind den Empfängern die ZF-Spule und die Oszillatorspule:

ZF Spule

$L_{15} = 70 \text{ Wdg}$   $12 \times 0,04 \text{ CuLS}$  }  
 $L_{16} = 26 \text{ Wdg}$   $12 \times 0,04 \text{ CuLS}$  } gemeinsam auf den Vogt Körper  
D41-2519 gewickelt.

Oszillatorspule

$L_3 = 110 \text{ Wdg}$   $4 \times 0,05 \text{ CuLS}$  auf Vogt D41-2519

Eingangsspule bei  $60 \Omega$ -Fußpunktspeisung nach Bild 1.1.1.

$L_1 = 7 \text{ Wdg}$   $12 \times 0,04 \text{ CuLS}$  }  
 $L_2 = 110 \text{ Wdg}$   $7 \times 0,04 \text{ CuLS}$  } gemeinsam auf Vogt D41-2519

Eingangsspule bei Speisung mit der Antenne nach DIN 45300 Bild 1.1.2.  
(links)

$L_3 = 4 \text{ Wdg}$   $12 \times 0,04 \text{ CuLS}$  }  
 $L_1 = 6 \text{ Wdg}$   $12 \times 0,04 \text{ CuLS}$  } gemeinsam gewickelt auf den Vogt  
 $L_2 = 95 \text{ Wdg}$   $4 \times 0,04 \text{ CuLS}$  } Spulenkörper D41-2519

Ferritantenne zum Empfänger nach Bild 1.1.2. (rechts)

$L_1 = \text{Ankoppelwicklung } 13 \text{ Wdg}$   $12 \times 0,04 \text{ CuLS}$   $L = 7,1 \mu\text{H}$   
 $L_2 = \text{Kreuzwicklung ca. } 70 \text{ Wdg}$   $20 \times 0,04 \text{ CuLS}$   $L = 210 \mu\text{H}$

Ferritantennenstab: B61610-J1017-X025

Die Wicklung  $L_2$  hat eine Breite von 10 mm und ist auf einem Wickelkörper mit einem Außendurchmesser von 12.3 mm aufgebracht. Beginn der Wicklung  $L_2$ : 9 mm vom Ende des Ferritstabes. Die Ankoppelwicklung  $L_1$  wird über das „kalte“ Stabende gewickelt.

Bei Verwendung der TOKO-Spulen ist zu beachten:

Da die Spule 7 BO A2548N eine etwas höhere Eigenkapazität hat, muß der Trimmer  $C_{12}$  auf ein  $C_{\text{max}}$  von ca. 8 pF verringert werden.

Die Durchgangsdämpfung des ZF-Filters ist um ca. 4–5 dB geringer als bei der im Bild 1.1.1. (links) vorgeschlagenen Lösung.

Weitere Applikationshinweise zum Einsatz der Kapazitätsdiode BB 113 enthält die Schrift:

„Application Note of Siemens Component Group“: „AM-Tuning-Diode BB 113“, Bestell-Nr. B 1598.101.

## 1.2. VHF – UHF – Kombituner für CCIR-Norm

### UHF – Teil

Die Vorstufenschaltung mit Hochpaß und Eingangstransistor ist für niedriges Rauschen bei ausreichender Leistungsanpassung ausgelegt. Zur Anhebung der Verstärkung im unteren Frequenzbereich wird im Kollektor des Vorstufentransistors eine Resonanzdrossel verwendet (**Bild 1.2.**).

Das abgestimmte UHF-Bandfilter ist sehr hochohmig ausgeführt und wird durch die lose angekoppelte selbstschwingende Mischstufe nur wenig belastet, so daß sich eine gute Selektion ergibt. Die Kopplung von Primär- und Sekundärkreis wird im unteren Frequenzbereich durch  $L_{18}$  und im oberen Frequenzbereich durch  $L_{17}$  festgelegt.

In der Rückkopplung des Mischers ist eine R-C-Kombination eingesetzt, dadurch erhält man im unteren Frequenzbereich ein gleichmäßiges Schwingverhalten.

Die Zwischenfrequenz wird über einen bedämpften Hochpaß, ein ZF-Bandfilter und eine Si-Diode zum VHF-Mischtransistor geführt, der im Betriebsfall UHF als ZF-Transistor arbeitet.

### VHF – Teil

Das Eingangsfilter besteht aus einem ZF-Saugkreis und schaltbaren Bandpässen für Band I und Band III. Der Regelverlauf des Vorstufentransistors kann mit den Widerständen  $R_3$  und  $R_8$  dem Regelverlauf des UHF-Transistors angepaßt werden.  $R_3$  bestimmt den Einsatzpunkt und  $R_8$  den Emitterstrom für maximale Abregelung.

Die Kopplung des abgestimmten HF-Bandfilters erfolgt für Band III über das Streufeld von  $L_{12}$  und  $L_{19}$  und für Band I zusätzlich über  $L_{14}$  und  $L_{21}$ , die auf einen gemeinsamen Kern gewickelt sind. Zur Ankopplung an die Mischstufe sind die Fußpunktspulen  $L_{22}$  und  $L_{23}$ , sowie die Serienspule  $L_{26}$  vorgesehen. Auf eine Leistungsanpassung der Mischstufe wurde zugunsten der Selektion verzichtet.

Im Oszillator wird für Band I ein zusätzlicher Serienkondensator ( $C_{50}$ ) verwendet, um einen optimalen statischen und dynamischen Gleichlauf zu erreichen.

### Technische Daten

Frequenzbereich	$f$	51–65	178–227	470–860	MHz
Betriebsspannung	$U_S$	12	12	12	V
Stromaufnahme	$I_S$	11	27	13	mA
Abstimmspannung	$U_R$	3,5–20,8	5,5–21,8	1,4–20,9	V
Leistungsverstärkung	$V$	30	25–26,5	27–33	dB





HF-Bandbreite	<i>B</i>	10,5	11–13,5	15–20	MHz
ZF-Bandbreite	<i>B</i>	5,5	5,5	5,5	MHz
Rauschfaktor	<i>F</i>	5–5,5	6–7,8	5,2–7,5	dB
Frequenzdrift des Oszillators für $\Delta T_u = 15$ K		$\pm 100$	$\pm 150$	$\pm 500$	kHz

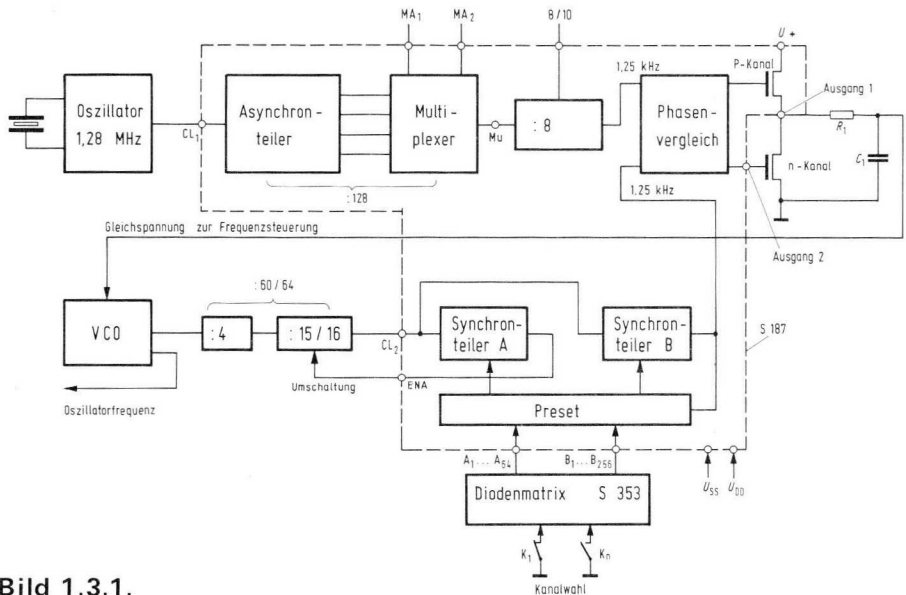
## Bauteileliste zu Schaltung 1.2.

1 Transistor	AF239S	
2 Transistoren	AF279S	
2 Transistoren	AF306	
3 Abstimmioden	BB205B	
3 Abstimmioden	BB205G	
5 Schalterioden	BA182	
5 Dioden	BA127d	
1 Perlkondensator	1pF $\pm 0,1$ p	B38185-J5010-B
1 Perlkondensator	1pF $\pm 0,1$ p N 470	B38185-J5010-B
2 Rohrcondensatoren	1pF $\pm 0,1$ p N 1500	
1 Perlkondensator	1,5pF $\pm 0,1$ p	B38185-J5010-B5
1 Perlkondensator	1,5pF $\pm 0,25$ p N 470	B38185-J5010-B5
1 Rohrcondensator	2,2pF $\pm 0,1$ p N 1500	
1 Scheibenkondensator	3,3pF $\pm 0,25$ p NP $\emptyset$	B38112-A5030-C3
1 Scheibenkondensator	4,7pF $\pm 0,5$ p	B38112-A5040-D7
3 Scheibenkondensatoren	5,6pF $\pm 0,5$ p	B38112-A5050-D6
1 Scheibenkondensator	6,8pF $\pm 0,5$ p	B38112-A5060-D8
2 Scheibenkondensatoren	6,8pF $\pm 5\%$	B38112-A5060-D8
1 Trapezkondensator	12pF $\pm 5\%$	B38285-J5120-J2
1 Trapezkondensator	12pF $\pm 5\%$ N 470	B38285-J5120-J2
1 Scheibenkondensator	15pF $\pm 5\%$	B38116-J5150-J
1 Trapezkondensator	16pF $\pm 5\%$	
1 Trapezkondensator	20pF $\pm 10\%$	
1 Scheibenkondensator	27pF $\pm 5\%$	B38116-J5270-J
1 Scheibenkondensator	27pF $\pm 5\%$ N 750	B38116-J5270-J
1 Scheibenkondensator	33pF $\pm 5\%$	B38116-J5330-J
1 Scheibenkondensator	33pF $\pm 5\%$ N 750	B38116-J5330-J
2 Scheibenkondensatoren	47pF $\pm 5\%$	B38116-A5470-J0
1 Scheibenkondensator	47pF $\pm 5\%$ N 150	
1 Scheibenkondensator	56pF $\pm 5\%$	B38116-J5560-J
1 Scheibenkondensator	68pF $\pm 5\%$	B38116-J5680-J0
1 Scheibenkondensator	100pF $\pm 5\%$	B38370-A2101-J3
2 Scheibenkondensatoren	150pF $\pm 5\%$	B38370-A1151-J3
1 Trapezkondensator	150pF $\pm 10\%$	B37290-B5151-K2
1 Scheibenkondensator	180pF $\pm 10\%$	B37215-B5181-K3
1 Scheibenkondensator	330pF $\pm 10\%$	B37205-A5331-K3
1 Trapezkondensator	470pF $\pm \begin{matrix} 50\% \\ 20\% \end{matrix}$	B37291-B5471-S
15 Scheibenkondensatoren	1nF $\pm \begin{matrix} 30\% \\ 20\% \end{matrix}$	B37235-J5102-S3

### 1.3. Frequenzsynthesizer für das Citizenband mit dem PLL-Baustein S 187

CB-Geräte benötigen im allgemeinen für jeden Kanal zwei Quarze, einen für die Sendefrequenz und einen für die Oszillatorfrequenz des Empfängers. Bei mehrkanaligen Geräten ist es wirtschaftlicher, viele Kanäle mit einem Quarz abzudecken. **Bild 1.3.1.** zeigt ein Blockschaltbild eines Trägerfrequenzgenerators mit dem MOS-Baustein S 187. In einer digitalen PLL-Schaltung wird die zu regelnde Frequenz mit einer quarzstabilen Referenzfrequenz verglichen und je nach Frequenz- und Phasenlage über ein Integrationsglied  $R_1/C_1$  die Kapazitätsdiode des VCO gesteuert.

Eine quarzstabile Referenzfrequenz von z.B. 1,28 MHz wird über einen Frequenzteiler ( $\div 1024$ ) dem einen Eingang des Phasenvergleichs zugeführt. Dadurch ergibt sich eine „Vergleichsfrequenz“ von 1,25 kHz. Am 2. Eingang des Phasenvergleichs liegt eine von einem VCO abgeleitete Frequenz. Fällt diese in den Fangbereich der Schaltung, so wird die VCO-Frequenz über eine Kapazitätsdiode solange nachgezogen bis Frequenzgleichheit an den beiden Eingängen des Vergleichers besteht. Der mit einem n-Kanal-Transistor beschaltete Ausgang des Vergleichers kann High-, Low- oder Open-Potential (Three-state) annehmen und bewirkt damit die Frequenzsteuerung des VCO. Die Teilung der VCO-Frequenz auf die Größe der Vergleichsfrequenz wird durch einen umschaltbaren Vorteiler ( $\div 60/64$ ) und die im S 187 integrierten Synchron-teiler A und B vorgenommen. Die Programmierung der Synchron-teiler (aktiv „High“) erfolgt an den Programmieringängen  $A_1$ – $A_{64}$  und  $B_1$ – $B_{256}$  über die Diodenmatrix S 353.



**Bild 1.3.1.**

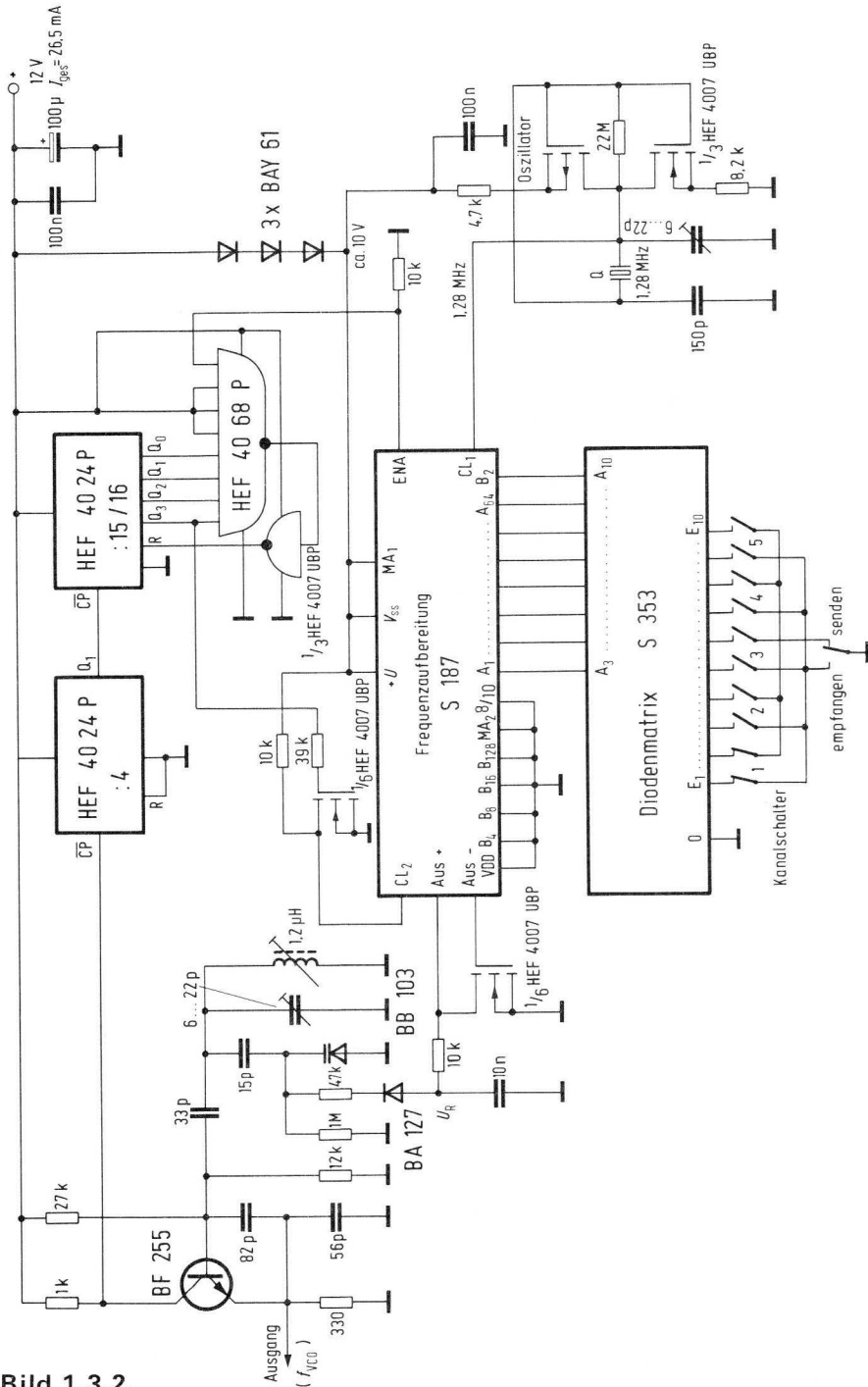


Bild 1.3.2.

Zwischen der VCO-Frequenz und der Vergleichsfrequenz besteht die Beziehung:

$$\frac{f_0}{f_{\text{Vergl.}}} = (Q-P) \times a + P \times b \quad (1)$$

dabei ist:

$a$  = Teilverhältnis des Synchronnteilers A

$b$  = Teilverhältnis des Synchronnteilers B

$P$  = Teilverhältnis 60 } Vorteiler

$Q$  = Teilverhältnis 64 }

$$f_{\text{Vergl.}} = (1,28 \text{ MHz} : 1024) = 1,25 \text{ kHz}$$

Im vorliegenden Fall errechnet sich damit  $f_0$  zu:

$$f_0 = (4a + 60b) \times 1,25 \text{ (kHz)} \quad (2)$$

d.h. eine Erhöhung von „ $a$ “ um 1 bewirkt eine Frequenzerhöhung von  $(4 \times 1,25) = 5 \text{ kHz}$ , eine Erhöhung von „ $b$ “ eine solche von 75 kHz.

Die im Schaltbeispiel **Bild 1.3.2.** gewählten Frequenzen und die Programmierung des S 353 finden Sie in **Tabelle 1.**

**Tabelle 1.**

Frequenz KHz	Teiler			Diodenmatrix Programmierung							
	A	B		A3	A4	A5	A6	A7	A8	A9	A10
26 550	15	353	E1	×	×	×	×				
27 005	106	353	E2		×		×		×	×	
26 570	19	353	E3	×	×			×			
27 025	110	353	E4		×	×	×		×	×	
26 610	27	353	E5	×	×		×	×			
27 065	118	353	E6		×	×		×	×	×	
26 650	35	353	E7	×	×				×		
27 105	126	353	E8		×	×	×	×	×	×	
26 680	41	353	E9	×			×		×		
27 135	102	355	E10		×	×			×	×	×

× = Diodenstrecke unterbrechen

Bei der Programmierung (Zerstörung nicht benötigter Diodenstrecken) der Diodenmatrix S 353 muß das Substrat (Pin 1) auf Masse gelegt werden.

Im Schaltbeispiel stehen wegen der auf 10 begrenzten Zahl der Eingänge der Diodenmatrix nur 5 Sende- und Empfangskanalpaare (**Tabelle 2.**) zur Verfügung. Für je 5 weitere Paare ist immer eine weitere Diodenmatrix S 353 erforderlich.

**Tabelle 2.**

Kanalschalter		f vco
1	fe	26 550 kHz
	fs	27 005 kHz
2		26 570 kHz
		27 025 kHz
3		26 610 kHz
		27 065 kHz
4		26 650 kHz
		27 105 kHz
5		26 680 kHz
		27 135 kHz

### Ausgeführte Schaltung (Bild 1.3.2.)

Um den Stromverbrauch möglichst niedrig zu halten, wurde die periphere Schaltung in C-MOS-Technik ausgeführt. Der spannungsgesteuerte Oszillator (VCO) wurde so ausgelegt, daß im Bereich von 27 005–27 135 kHz alle Kanäle im 10 kHz-Abstand (BRD-Kanäle 4 bis 15) sowie deren um 455 kHz niedriger liegende Empfänger-Oszillatorfrequenzen eingestellt werden können. Wegen der für C-MOS relativ hohen Frequenz von 27 MHz mußte ein fester Vorteiler (4:1) vorgesehen werden. Er wurde mit einem asynchronen 7 Bit-Dualzähler HEF 4024 P in LOC-MOS-Technik, der eine typische Zählfrequenz von 30 MHz aufweist, realisiert. Ein zweiter HEF 4024 P dient als variabler Vorteiler ( $\div 15/16$ ). Die Umschaltung des Vorteilerters von  $\div 15$  auf  $\div 16$  erfolgt über ein 8fach NAND-Gatter HEF 4068 P. Von den 8 Eingängen werden nur 5 benötigt. Die restlichen 3 Eingänge werden auf H-Potential gelegt. Das Umschaltsignal kommt vom ENA-Ausgang des S 187. Wenn die Ausgänge  $Q_0$ ,  $Q_1$ ,  $Q_2$  und  $Q_3$  des Vorteilerters und der ENA-Ausgang H-Potential aufweisen, wird der Vorteiler über den Reset-Eingang auf Null gesetzt. Dies geschieht beim Erreichen des Zählerstandes 15. Bei L-Signal am ENA-Ausgang teilt der Vorteiler durch 16 und setzt sich von selbst auf Null zurück. Damit H-Signal zur Rücksetzung des Vorteilerters am Reset-Eingang steht, muß noch ein Inverter (z.B. 1/3 CD 4007 AE) eingefügt werden. Die vorgeteilte Frequenz wird über eine Pegelanpaßstufe (1/6 CD 4007 AE) dem  $CL_2$ -Eingang des S 187 zugeführt. Zur Vervollständigung des Three-state-Ausganges des S 187 wird als N-Kanal-Transistor 1/6 CD 4007 AE zugeschaltet.

Die Betriebsspannung von +10 V für den S 187 wird über 3 Dioden BAY 61 aus der +12 V-Betriebsspannung abgeleitet. Mit dieser 10 V-Spannung wird auch der Referenzfrequenz-Oszillator (1,28 MHz) betrieben.

Bei einer Betriebsspannung  $U_s = 12 V \pm 15\%$  arbeitet die Gesamtschaltung einwandfrei.



## Technische Daten

Betriebsspannung	$U_s = +12\text{ V} \pm 15\%$
Stromverbrauch	$I_s \text{ ca. } 26\text{ mA}$
VCO-Frequenz	$f_o = 26\,550 \dots 27\,135\text{ kHz}$

### Bauteileliste zu Schaltung 1.3.2.

1 IS	S 187	
1 IS	S 353	
2 IS	HEF 4024P	Locmos 7 Bit Dualzähler (Valvo)
1 IS	HEF 4068P	LOCMOS 8fach NAND-Gatter (Valvo)
2 IS	HEF 4007 AE	CMOS NAND-Gatter
1 Transistor	BF 255	
1 Diode	BB 103	
1 Diode	BA 127	
3 Dioden	BAY 61	
1 Keramikkondensator	15 pF	B38116-J5150
1 Styroflex-Kondensator	33 pF	B31310-A5330-F
1 Styroflex-Kondensator	56 pF	B31310-A5560-H
1 Keramikkondensator	82 pF	B38116-J5820-J
1 Styroflex-Kondensator	150 pF	B31310-A3151-H
1 MKH-Schichtkondensator	10 nF	B32560-B3103-J
2 Keramikkondensatoren	100 nF	B37449-A6104-S3
1 Elko	100 $\mu\text{F}/16\text{ V}$	B41286-B4107-T
1 Quarz	1280 kHz ( $C_L = 30\text{ pF}$ )	
1 Spule	1,2 $\mu\text{H}$ (Spulen-Bausatz D41-2165 Fa. Vogt)	

## 1.4. HF-Modulator für Bild- und Tonsignal im Bd I

Dieser HF-Modulator liefert ein geträgertes Video- und Tonsignal nach Standard B im Fernsehband I, abgleichbar zwischen Kanal E2 ... E4.

Der Ausgang ist für Fernsehgeräte mit koaxialem 75 Ohm-Eingang ausgelegt. Damit man zwischen dem HF-Modulator und der Fernsehantenne nicht umstecken muß, ist im Modulator eine HF-Buchse für das Antennenkabel vorgesehen. Die Umschaltung des Fernsehers wird automatisch zwischen Ausgang des HF-Modulators und Antenne mit dem Relais Rel vorgenommen. Die Schaltspannung +12 V für die Umschaltautomatik wird mit dem Videosignal zusammen über die durchschleifbare Audio-Video (AV)-Buchse zugeführt. Diese Spannung dient gleichzeitig als Versorgungsspannung des ganzen Modulators.

Das Videosignal mit einem Pegel von  $1 V_{SS}$  wird über die AV-Buchse, Anschluß 2 durchgeschleift, das Tonsignal über Anschluß 4. Die Versorgungs- und Umschaltspannung steht zwischen Anschluß 1 (+12 V) und 3 (0 V, Masse) zur Verfügung.

Das Videosignal wird an den Transistor  $T_3$  kapazitiv angekoppelt und mit der Diode  $D_2$  passiv geklemmt. Im Emitterkreis werden das Videosignal und der frequenzmodulierte 5,5 MHz-Tonträger zusammengesetzt. Das NF-Tonsignal mit dem Pegel von 100 mV wird im Transistor  $T_1$  verstärkt. Der Kondensator  $C_1$  im Emitter sorgt für die notwendige Preamplifikation nach CCIR-Norm. Der Transistor  $T_2$  arbeitet als Colpitts-Oszillator. Die Mittenfrequenz  $f_0 = 5,5$  MHz wird mit der Induktivität  $L_1$  eingestellt. Diese Tonträgerfrequenz wird durch die Kapazitätsdiode  $D_1$  vom Tonsignal frequenzmoduliert.

Der FM-Tonträger und das Videosignal werden über die Drossel  $L_4$  dem Gegentakt-Modulator zugeführt. Der Modulator besteht aus 2 gepaarten Germaniumdioden  $D_3, D_4$  und der Spule  $L_3$ . Der Transistor  $T_4$  arbeitet als Trägerfrequenzgenerator, dessen Frequenz für die Kanäle E2 ... E4 in Band I mit der Induktivität von  $Tr_1$  eingestellt werden kann. Die Trägerfrequenz wird über die Ankoppelwicklung dem Gegentaktmodulator zugeführt. Die Symmetrie des Modulators wird durch Spule  $L_3$  abgeglichen. Wird nun über  $L_4$  das Modulationssignal zugeführt, bewirkt dies eine Störung der Symmetrie und im Modulator entsteht ein amplitudenmoduliertes HF-Signal. Dieses wird auf einen Pegel von ca. 2–3 mV heruntergeteilt und kapazitiv dem 75 Ohm-Ausgang zugeführt. Der Modulationsgrad wird mit  $P_1$  auf etwa 80% eingestellt.

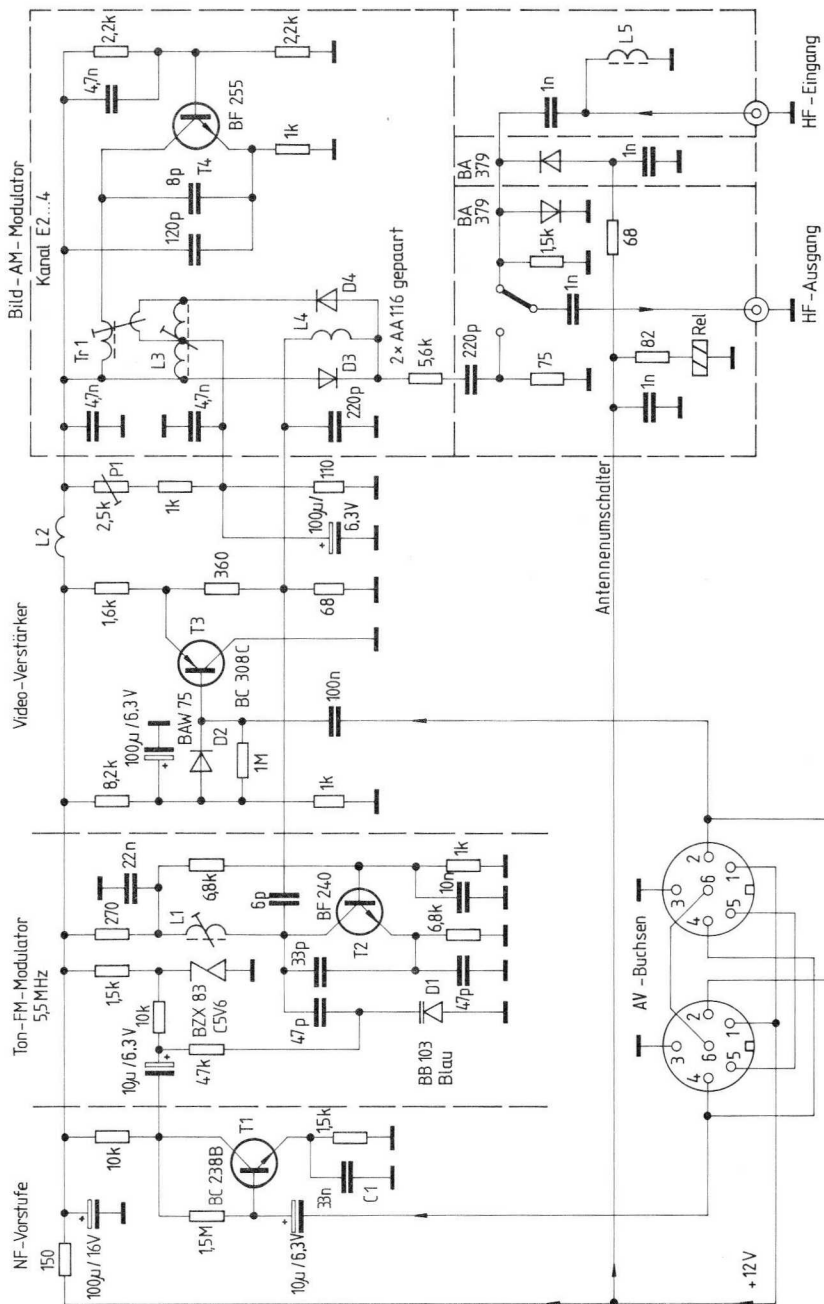


Bild 1.4.

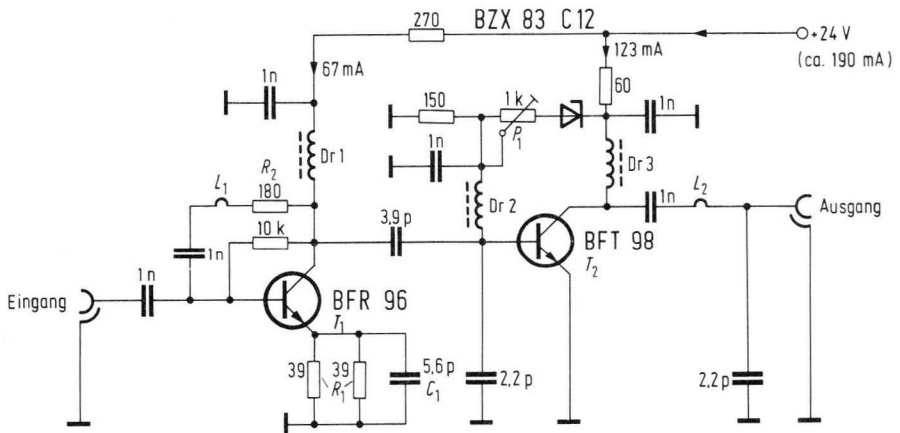
## Bauteileliste zu Schaltung 1.4.

1 Transistor	BC 238 B	
1 Transistor	BC 308 C	
1 Transistor	BF 240	
1 Transistor	BF 255	
1 keram. Scheibenkondensator	6 pF/500 V	B38112-J5060-D
1 Styroflex-Kondensator	8 pF/25 V	B31310-A3080-F
1 Styroflex-Kondensator	33 pF/63 V	B31310-A5330-F
2 Styroflex-Kondensatoren	47 pF/63 V	B31310-A5470-H
1 Styroflex-Kondensator	120 pF/25 V	B31310-A3121-H
2 keram. Scheibenkondensatoren	220 pF/500 V	B37205-A5221-S1
4 keram. Scheibenkondensatoren	1 nF/500 V	B37235-J5105-S1
3 keram. Scheibenkondensatoren	4,7 nF/500 V	B37232-J5472-S1
1 keram. Flachkondensator	10 nF/63 V	B37448-A6103-S2
1 keram. Flachkondensator	22 nF/63 V	B37448-A6223-S2
1 MKH-Schichtkondensator	33 nF/250 V	B32560-B3333-J
1 keram. Flachkondensator	100 nF/63 V	B37449-A6104-S2
2 Elkos	10 $\mu$ F/6,3 V	B41313-A2106-V
2 Elkos	100 $\mu$ F/10 V	B41286-B3107-T
1 Elko	100 $\mu$ F/16 V	B41286-B4107-T

## 1.5. UHF-Antennenverstärkerendstufe mit Treiber für 1 V Ausgangsspannung

Mit dem neuen Silizium-NPN-Planartransistor BFT 98 ist es möglich, Endstufen für Antennenverstärker mit 1 V Ausgangsspannung an  $75 \Omega$  im Frequenzbereich bis 1 GHz zu realisieren. Eine hohe Grenzfrequenz, geringe Rauschzahl und geringe Verzerrungen sind die hervorzuhebenden Eigenschaften dieses Transistors.

**Bild 1.5.** zeigt eine Antennenverstärker-Endstufe für den UHF-Bereich von 470–860 MHz. Sie ist 2stufig ausgeführt und gibt am  $75 \Omega$ -Ausgang 1 V bei 60 dB Intermodulationsabstand (3-Sender Methode nach DIN 45004 B und FTZ 17 MV 3) ab. Der Treiber mit dem Transistor BFR 96 ist sowohl über den Emitterwiderstand  $R_1$  stromgegegenggekoppelt als auch über den Widerstand  $R_2$  spannungsgegegenggekoppelt. Die Induktivität  $L_1$ , gebildet durch 1 cm lange Anschlußdrähte des Widerstandes  $R_2$ , vermindert die Gegenkopplung bei den hohen Frequenzen. Dem gleichen Zweck dient der Kondensator  $C_1$  in der Emittierzuleitung. Die Emitterwiderstände sind direkt an den Kappen angelötet, um die Induktivität klein zu halten, aus dem gleichen Grunde wurden zwei handelsübliche Widerstände parallel geschaltet. Die Verstärkung der Treiberstufe zeigt einen über der Frequenz ansteigenden Verlauf und kompensiert den abfallenden Verstärkungsverlauf der nicht gegengekoppelten Endstufe. Es ergibt sich insgesamt eine sehr gleichmäßige Verstärkung über den gesamten UHF-Bereich. Die Induktivität  $L_2$  zusammen mit der Kapazität von 2,2 pF transformieren den niedrigen Transistorausgangswiderstand der Endstufe auf etwa  $75 \Omega$ . Als Induktivität  $L_2$  werden die Anschlußdrähte des 1 nF-Kondensators ( $2 \times 1$  cm Länge  $\varnothing$  0,6 mm) verwendet. Die Stabilisierung des Arbeitspunktes der Endstufe wird mit einer Gleichstromgegenkopplung vorgenommen, die durch die Zenerdiode BZX 83 C 12 noch verstärkt wird. Der Arbeitspunkt wird mit  $P_1$



**Bild 1.5.**

eingestellt. Zusammen mit einem Kühlkörper 5 K/W, auf dem auch die Zenerdiode befestigt ist, ist eine ausreichende thermische Stabilität gewährleistet.

Im praktischen Betrieb werden vor den Endverstärker noch zwei bis drei Vorstufen geschaltet, die außer der Verstärkung die Rauschzahl verbessern und die gewünschte Anpassung herstellen.

### Technische Daten

Betriebsspannung	$U_s = 24 \text{ V}$
Stromaufnahme	$I_s = \text{ca. } 190 \text{ mA}$
Frequenzbereich	$f = 470\text{--}850 \text{ MHz}$
Leistungsverstärkung	$V_p = 23,5\text{--}24 \text{ dB an } 75/75 \Omega$
Ausgangsspannung (für 60 dB IMA)	$U_a = 1 \text{ V}$
Rauschmaß ( $f_{800 \text{ MHz}}$ )	$F = 6,5 \text{ dB}$
Ausgangsreflexionsfaktor	$ r _o = 0,05\text{--}0,18$
Eingangsreflexionsfaktor	$ r _i = 0,33\text{--}0,5$

### Bauteileliste zu Schaltung 1.5.

1 Transistor	BFT 98	
1 Transistor	BFR 96	
1 Zenerdiode	BZX 83C12	
2 Scheibenkondensatoren	2,2 pF	B38113-J5020-20
1 Scheibenkondensator	3,9 pF	B38113-J5030-90
1 Scheibenkondensator	5,6 pF	B38116-J5050-60
6 Scheibenkondensatoren	1 nF	B37235-J5102-M001
2 Zylinderkerne für UHF-Drosseln $D_{r1}, D_{r2}$		B61110
U17 2,5 × 10 grob		
Wicklung: 10 Wdg CuL $\varnothing$ 0,5 mm		
1 Dämpfungssperle ( $D_{r2}$ )		B62110-A3011-X211
Wicklung: 2 Wdg CuL $\varnothing$ 0,3 mm		

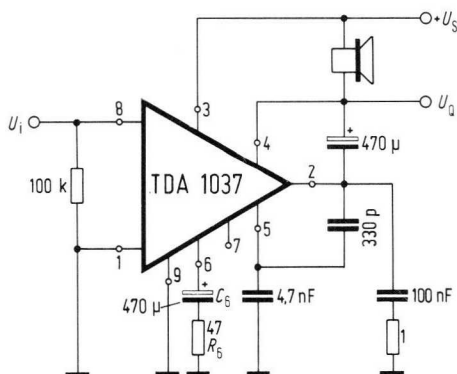
## 2. Niederfrequenzschaltungen

### 2.1. NF-Verstärker mit TDA 1037

In zunehmendem Maße werden für NF-Verstärker integrierte Schaltungen eingesetzt. **Bild 2.1.1.** zeigt eine Schaltung, die bei geringer Außenbeschaltung für Batterie-Betrieb optimal geeignet ist. Sie erreicht die maximal mögliche Leistungsausbeute bei sehr kleinen Betriebsspannungen. Der Lastwiderstand (Lautsprecher) liegt zwischen der Versorgungsspannung  $+U_S$  und dem Auskoppelkondensator  $470\ \mu\text{F}$ . Bei dieser Beschaltung ist eine zusätzliche elektronische Brummsiebung (durch Kondensator am Anschluß 7) unwirksam, da die Brummspannung direkt am Lastwiderstand anliegt.

**Bild 2.1.2.** zeigt eine Schaltung mit sehr guter Brummunterdrückung. Durch den Siebkondensator am Anschluß 7 gegen Masse, wird die Versorgungsspannung der Vorstufen zusätzlich gesiebt. Der Lastwiderstand (Lautsprecher) liegt zwischen Ausgang und Massepotential. Diese Schaltung besitzt keine dynamische Spannungsaufstockung an Anschluß 4. Daher tritt beim Erreichen der max. Ausgangsleistung eine unsymmetrische Begrenzung des Ausgangssignals ein. Diese Schaltung ist besonders für hohe Versorgungsspannungen (bis zu 28 V) geeignet.

In der Schaltung nach **Bild 2.1.3.** wird durch das  $RC$ -Glied  $R_4/C_4$  eine dynamische Spannungsaufstockung (boot strapping) am Anschluß 4 erreicht. Die maximale Leistung wird bei gleicher Betriebsspannung größer, da der Leistungstransistor für die positive Halbwelle durch Basisspannungserhöhung besser durchgesteuert und seine Restspannung dadurch kleiner wird. Die Ausgangsspannungsbegrenzung bei Übersteuerung ist symmetrisch. Wie in Schaltung 2.1.3. wird durch den Siebkondensator  $C_7$  eine Brummunterdrückung erreicht. Da jedoch ein Teil der Störspannung über  $C_4$  die Last erreicht, ist die Brummunterdrückung nicht ganz so hoch wie in Schaltung 2.1.2.



**Bild 2.1.1.**

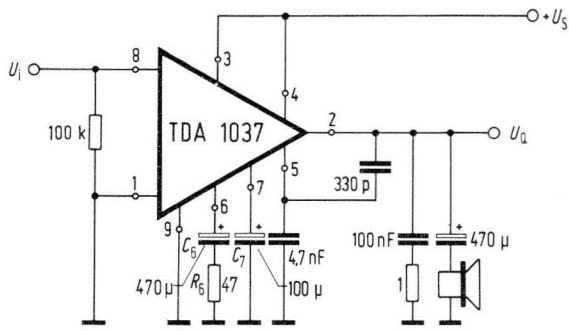


Bild 2.1.2.

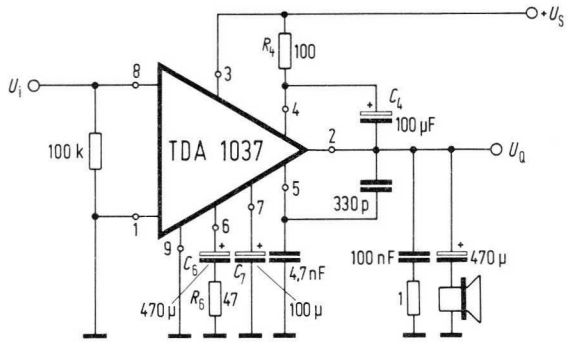


Bild 2.1.3.

**Technische Daten**

	Schaltung nach	2.1.1.	2.1.2.	2.1.3.
Betriebsspannung	$U_s$	9 V	24 V	14 V
Lautsprecherwiderstand	$R_L$	4 Ω	16 Ω	4 Ω
Ausgangsleistung	$P$	2 W	5 W	5 W
Klirrfaktor	$K$	10%	10%	10%

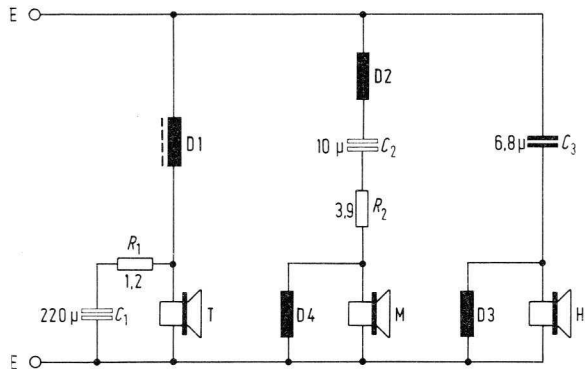
**Bauteileliste zu Schaltungen nach Bild 2.1.1. bis 2.1.3.**

1 NF-Verstärker-IS	TDA 1037	
1 Keramik-Kondensator	330 pF	B37205-A5331-S1
1 Keramik-Kondensator	4,7 nF	B37232-J5472-S1
1 Keramik-Kondensator	100 nF	B37449-A6104-S2
2 Elkos	100 μF/25 V	B41286-B5107-T
1 Elko	470 μF/16 V	B41286-A4477-T
1 Elko	470 μF/25 V	B41012-A5477-T

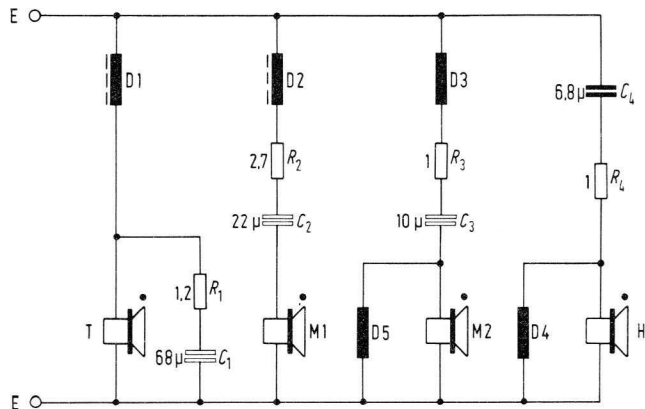


## 2.2. Drei- und Vierwege-Frequenzweichen für Hi-Fi-Lautsprecher

In Lautsprecher-Boxen werden meistens mehrere Lautsprecher eingesetzt, weil eine Unterteilung des Frequenzbereiches in Teilbereiche einen Leistungsfrequenzgang mit geringer Welligkeit ergibt und pro Lautsprecher weniger Verzerrungen auftreten. Eine Unterteilung des Frequenzbereiches in drei Bereiche von z.B. 30 bis 700 Hz, 700 bis 5000 Hz und 5000 bis 16000 Hz (**Bild 2.2.1.**) oder in vier Teilbereiche von ca. 30 bis 300 Hz, 300 bis 1500 Hz, 1500 bis 6000 Hz und 6000 bis 15000 Hz (**Bild 2.2.2.**) kann als technisch optimale Lösung angesehen werden.



**Bild 2.2.1.**



**Bild 2.2.2.**

### Zu Bild 2.2.2.

Lautsprecher: T: 314/40 mm Ø,  
M1: ca. 200/40 mm Ø, M2: Kalotte 50 mm Ø,  
H: 1 oder 4 Stck. Kalotte 25 mm Ø,  
Korb/Magnetkern-Durchmesser (z.B. 314/40 mm)

Die zulässige elektrische Leistung eines Lautsprechers ist rein thermisch bedingt (thermische Flächenbelastung der Schwingspule in Verbindung mit der Kühlwirkung des Magneten über den Luftspalt) und ist stark vom Schwingspulenmaterial, Draht und Verklebung abhängig. Die zulässige thermische Dauerbelastung wird für übliche Schwingspulen mit 0,5 bis 1 W pro Quadratzentimeter vom Draht belegte Schwingspulenfläche angenommen. Für die maximale Belastbarkeit von Lautsprechern gilt, daß die Spitzenleistung etwa die 10fache der zulässigen Sinusdauerleistung sein darf.

Die Tiefton-Drossel  $D_1$  ist als Ferritspule mit sogenannten Lautsprecher-Rollenkernen (**Bild 2.2.3.**) ausgeführt. Die maximale Induktion im betreffenden Frequenzbereich darf ca. 3 kG bei der maximalen angelegten NF-Spannung  $U_{NF}$  nicht überschreiten, um  $K_3$ -Verzerrungen sicher zu vermeiden. Die minimale Windungszahl für eine Ferritdrossel ergibt sich bei einer zulässigen Verstärkerausgangsspannung  $U_{NF}$  an der Box, ferner bei Berücksichtigung der oberen Übergangsfrequenz des zugehörigen Frequenzbereiches (z.B. für den Tieftonlautsprecher 300 Hz). Aus der bekannten Formel

$$U_{NF} = 4,44 \times n \times f \times B \times Q_{Fe} \cdot 10^{-8} \text{ Volt}$$

$Q_{Fe}$  = Eisenquerschnitt qcm,  $B$  = magn. Induktion in Gauß.

Bemerkt sei, daß im Tieftonbereich – neben der Intermodulation wegen zu großer Tieftonamplituden – am häufigsten Resonanzen und Oberschwingungen von Gehäusen (Volumen und Wände), sowie Resonanzen von Lautsprechermembranen stören. Dagegen müssen geeignete Maßnahmen getroffen werden. Die wichtigsten Abhilfen sind: Steife Wände der Boxen, geeignetes Volumen, sehr tief liegende Membranresonanz, geeignetes Dämpfungsmaterial und evtl. Entkopplung von Lautsprecherkorb zum Gehäuse (weiche Montage, evtl. mit ca. 1 cm Luftspalt um den Korb).

Frequenzweichen bringen Resonanzen in den Impedanzverlauf, die durch entsprechende verlustbringende ohmsche Widerstände gedämpft werden müssen. Ohmsche Dämpfungswiderstände werden häufig aber auch deswegen eingesetzt, damit die verschiedenen elektrisch/akustischen Wirkungsgrade der Mittel-Hochtonlautsprecher und Tieftonlautsprecher aneinander angeglichen werden können.

Im folgenden sind zwei Ausführungsformen, nämlich eine 3-, und eine 4-Wege-Weiche angegeben.

Die 3-Wege-Weiche besitzt für den Mitteltonbereich einen Serienkreis, der so stark durch die Lautsprecherlast ( $M$ ) und  $R_2$  gedämpft ist, daß dieser kein störendes Einschwingverhalten besitzt. Eine geeignete Dimensionierung sorgt für eine Bereichsbegrenzung zu den unteren und oberen Frequenzen hin. Die Induktivität  $D_4$  senkt die Massenresonanzfrequenz eines Kalottenmitteltöners. Bei Verwendung eines Konus-Mitteltoners kann diese Drossel entfallen, wenn die Massenresonanz tief liegt.

$D_3$  senkt die angelieferten Frequenzanteile unterhalb der unteren Bereichsgrenze des Hochtöners (H) ab, d.h., die untere Massenresonanz kommt nicht zur Geltung.

Bei der 4-Wege-Weiche sind zusätzlich die Drosseln  $D_4$  und  $D_5$  vorgesehen, die die meist ziemlich ausgeprägten Membranmasseresonanzen von Kalotten-Hoch- und Mitteltöner auch nicht mehr störende Werte absenken.

Der Kondensator  $C_2$  kann bei der 4-Wege-Weiche entfallen, wenn der 1. Mitteltöner den Tieftonbereich zusätzlich etwas mitübertragen soll, was den Vorteil bringt, daß dieser nicht schallgekapselt werden muß. Es genügt dann die übliche Dämpfung des Boxenvolumens. Die beiden „Tieftöner“ dämpfen sich durch ihre gleichphasigen Schwingungen zusätzlich und vergrößern die wirksame Membranfläche, wobei die Tiefenabstrahlung verbessert wird.

LSpr	$C_1$ $\mu\text{F}$	$C_2$ $\mu\text{F}$	$C_3$ $\mu\text{F}$	$D_1$ mH	$D_2$ mH	$D_3$ mH	$D_4$ mH	$R_1$ $\Omega$	$R_2$ $\Omega$
4	220	10	6,8	0,75	0,5	0,3	1,2	1,2	1-5
8	100	6,8	3,3	1,5	1	0,6	2,2	2,2	2-10

$L_4$  kann bei einer unter 300 Hz liegenden Resonanz von M entfallen.

**Lautsprecher:** (Membran  $\varnothing$ /Magnetkern  $\varnothing$ )

T: 314/40 mm $\varnothing$ ; M: Kalotte ca. 40 mm $\varnothing$ ; H: Kalotte ca. 25 mm $\varnothing$

### Bauteileliste zu Schaltung 2.2.1.

$D_1$	1 Drossel	ca. 0,75 mH $\pm$ 10% < 1 $\Omega$	
	Rollenkern	28 $\varnothing$ $\times$ 21 mm	B67422-A0001-X027
	n1 = 81 Wg-CuL	0,7 mm $\varnothing$	
$D_2$	1 Drossel	ca. 0,5 mH $\pm$ 5% < 1 $\Omega$	
	Rollenkern	28 $\varnothing$ $\times$ 21 mm	B67422-A0001-X027
	n1 = ca. 75 Wg-CuL	0,6 mm $\varnothing$	
$D_3$	1 Drossel	ca. 0,3 mH + 5% < 0,5 $\Omega$	
	Spulenkörper		B65612-A000-M001
	141 Wdn	0,45 mm $\varnothing$ CuL	
$D_4$	1 Drossel	ca. 1,2 mH < 1 $\Omega$	
	Spulenkörper		B65612-A000-M001
	ca. 270 Wdn	0,38 mm $\varnothing$ CuL	
$C_1$	1 Elko	220 $\mu\text{F}$ 63 V bipolar	B42190-B8227-T
$C_2$	1 Lautsprecher- Elko	10 $\mu\text{F}$ $\pm$ 10%/40 V	B41020-A7106-M
$C_3$	1 MKH-Schicht- kondensator	6,8 $\mu\text{F}$ /100 V	B32564-A1685-J
$R_1$	1 Widerstand	1,2/4 ev. 10 W	
$R_2$	1 Widerstand	3,9/4 ev. 10 W	

## Daten zur 4-Wege-Frequenzweiche LW4

Bezeichnung	$D_1$ mH	$D_2$ mH	$D_3$ $\mu$ H	$D_4$ $\mu$ H	$D_5$ $\mu$ H	$C_1$ $\mu$ F	$C_2$ $\mu$ F	$C_3$ $\mu$ F	$C_4$ $\mu$ F	$R_1$	$R_2$	$R_3$	$R_4$
4	3	1,5	180	110	600	68	22–32	10–16	4,7–6,8	1	2–5	0–4	0–2,2
8	5	3	280	200	1000	47	16–22	6,8–10	3,3–4,7	1,5	3–10	0–8	0–3,9

Bei der 4-Wege-Weiche sollen die  $-3$  dB-Übergangsfrequenzen bei 250–400 Hz, 1500–2000 Hz und 5000–7000 Hz liegen.

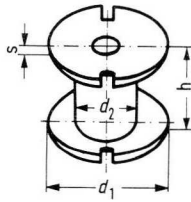
### Bauteileliste zu Schaltung 2.2.2.

#### LW4-4 $\Omega$ (50–100 W)

$D_1$	1	Drossel Rollenkern $n_1 = 153$ Wdg	ca. 3 mH $\pm 10\%$ < 1 $\Omega$ 35 $\varnothing$ $\times$ 25 mm 0,9 mm $\varnothing$ CuL	B67424-A0001-X027
$D_2$	1	Drossel Rollenkern $n_1 = 141$ Wdg	1,5 mH $\pm 10\%$ / $\leq 1 \Omega$ 35 $\varnothing$ $\times$ 25 mm 0,9 mm $\varnothing$ CuL	B67424-A0001-X027
$D_3$	1	Drossel Spulenkörper $n_1 = 141$ Wdg	300 $\mu$ H $\pm 5\%$ / $\leq 0,5 \Omega$ 0,45 mm $\varnothing$ CuL	B65612-A0000-M001
$D_4$	1	Drossel Spulenkörper $n_1 = 115$ Wdg	150 $\mu$ H $\pm 5\%$ / $\leq 1 \Omega$ 0,38 mm $\varnothing$ CuL	B65854-A0000-C001
$D_5$	1	Drossel Spulenkörper $n_1 = 190$ Wdg	600 $\mu$ H $\pm 10\%$ / $\leq 1 \Omega$ 0,45 mm $\varnothing$ CuL	B65612-A0000-001
$C_1$	1	Lautsprecher-Elko	68 $\mu$ F/63 V	B41020-A8686-M
$C_2$	1	Lautsprecher-Elko	22 $\mu$ F/63 V	B41020-A8226-M
$C_3$	1	Lautsprecher-Elko	10 $\mu$ F/63 V	B41020-A8106-M
$C_4$	1	Kond. MKL	6,8 $\mu$ F/63 V	B32110-F9685-M
$R_1$	1	Widerstand	1,2 $\Omega$ /4 ev. 10 W	
$R_2$	1	Widerstand	2,7 $\Omega$ /4 ev. 10 W	
$R_3$	1	Widerstand	1 $\Omega$ /4 ev. 10 W	
$R_4$	1	Widerstand	1 $\Omega$ /4 ev. 10 W	

### SIFERRIT-Rollenkerne für Lautsprecherweichen in Hi-Fi-Boxen

Zum Aufbau von Hi-Fi-Boxen mit mehreren Lautsprechern wie z.B. Tief-, Mittel- und Hochtöner werden für die verschiedenen Frequenzbereiche Lautsprecherweichen benötigt, die aus Spulen, Kondensatoren oder aus L-C-(R)-Kombinationen bestehen.



**Bild 2.2.3.**

Auch die Tiefton-Spule wurde bisher meist als Luftspule aufgebaut, bei der je nach Leistung der Box und nach Schaltungsart eine beachtliche Menge Kupfer zum Einsatz kam. Bei einer Spule mit Ferritkern ist für einen Tieftöner (Frequenzbereich von 30 bis 300 Hz) unter Beibehaltung bzw. sogar Verkleinerung des ohmschen Widerstandes eine beachtliche Kupfereinsparung möglich.

### **Beispiel**

Luftspule  $L = 2 \text{ mH}$ ,  $R = 0,80 \Omega$

Kupfergewicht = 250 g

Windungszahl = 250

Spule mit Ferritkern:  $L = 2 \text{ mH}$ ,  $R = 0,54 \Omega$

Kupfergewicht = 28 g

Windungszahl = 130

Das heißt, bei Verwendung des Ferritkernes spart man ca. 85% Kupfer.

### **Besondere Merkmale**

Hohe Aussteuerbarkeit durch Einsatz des SIFERRIT-Werkstoffes N 27

Geringes Gewicht, einfacher Wickelaufbau, geringes Volumen.

Tabelle

Bauform Type	Nenn- Abmes- sungen mm	Bestellbezeichnung	$d_1$ mm	$h$ mm	$s$ mm	$d_2$ mm	$A_L$ - Wert mH	mittl. Win- dungs- länge/ $N$ mm	nutzb. Wickel- quer- schnitt $A_N$ mm <sup>2</sup>	$A_R$ - Wert $\mu\Omega$	eff. magn. Quer- schnitt $A_e$ mm <sup>2</sup>	$I \cdot n$ AW
B67418	22 × 14	B67418-A0001-X027	23	15	3	12,2	90	52	34	52	93	*)
B67420	22 × 20	B67420-A0001-X027	23	21	3	12,2	85	52	61	29	93	350
B67422	28 × 21	B67422-A0001-X027	29,1	22	3,5	17,2	120	70	66	36	210	500
B67423	28 × 25	B67423-A0001-X027	29,1	26	3,5	17,2	105	70	86	28	210	*)
B67424	35 × 25	B67424-A0001-X027	36,3	26	3,5	20,9	130	88	116	26	320	500
B67426	35 × 33	B67426-A0001-X027	36,3	35	3,5	20,9	120	88	169	18	320	*)
B67428	40 × 30	B67428-A0001-X027	41	32	4,3	25,8	150	102	154	23	500	1000

\*) Werte lagen bei Drucklegung noch nicht vor.

## Zur Dimensionierung von Drosseln für Lautsprecherweichen

Die Induktivität ergibt sich aus

$$L = A_L \cdot n^2$$

Der ohmsche Widerstand dieser Drossel ist etwa

$$R = A_R \cdot n^2$$

Die thermische Dauerbelastung errechnet sich aus

$$N_{a \text{ Dauer}} = \alpha \cdot \Delta t \cdot O,$$

wobei  $\alpha$  = Temp.-Koeffizient = 1 mW/K·cm<sup>2</sup>

$\Delta t$  = Temp.-Differenz

$O$  = Oberfläche d. Drossel ist.

Grob geschätzt kann mit max. 100 mW/cm<sup>2</sup> rechnen.

Die zulässige max. Verstärkerleistung ist dann

$$N_{\text{Verst. max}} \approx (10 \dots 20) N_{a \text{ Dauer}}$$

Die max. zulässige Stromdurchflutung der Spule ist

$$\hat{I} n = H_- \cdot l_e,$$

wobei  $\hat{I}$  der Sinusspitzenstrom,  $H_-$  die Gleichfeldstärke (od. Sinusspitzenfeldstärke) und  $l_e$  die eff. magn. Weglänge ist.

Die zulässige Verstärkerspannung (Verstärkerleistung) ergibt sich aus

$$U_{NF} = 4,44 n \cdot f \cdot B \cdot Q_{Fe} \cdot 10^{-8} \text{ V}$$

darin sind:  $f$  = die obere Bereichsfrequenz in Hz

$n$  = die Windungszahl

$B$  = magnet. Induktion in Gauß

$Q_{Fe}$  = Eisenquerschnitt in cm<sup>2</sup>

### 3. Fernsehschaltungen

#### 3.1. S/W-Miniaturkamera mit einer 2/3'-Vidikonröhre

Die Schaltung (**Bild 3.1.**) ist mit preisgünstigen Bauteilen der Unterhaltungselektronik aufgebaut.

Das von der Signalelektrode des Vidikons gelieferte Luminanzsignal wird mit dem N-Kanal-Sperrschicht-Feldeffekttransistor  $T_1$  (BSV 80) und dem Transistor  $T_2$  (BC 238 C) vorverstärkt. Eine Teilkompensierung des Frequenzganges geschieht durch die Kapazitäten im Source, bzw. Emitterkreis des Vorverstärkers. Die restliche Verstärkung besorgt der TBA 500 P. Diese IS, die normalerweise als Leuchtdichte-Kombination für Farbfernsehempfänger verwendet wird, liefert am Anschluß 10 ein negativ gerichtetes Videosignal. Am Anschluß 13 steht eine dem positiven Videosignal proportionale Regelspannung zur Verfügung, die (bei Vidikons mit Antimontrisulfid-Targets) für die Plattenspannungsregelung verwendet werden kann. Die Gleichspannungslage und die Amplitude des Luminanzsignals am Ausgang des Kameraverstärkers können mit den Trimpoties  $P_1$  und  $P_2$  eingestellt werden. In der Ausgangsstufe mit dem PNP-Transistor  $T_3$  (BC 308 C) wird das Luminanzsignal mit den Austastimpulsen (+A) und Synchronimpulsen (+S) zum BAS-Signal gemischt. Der offene Kollektor dieser Stufe wird dem Anschluß 2 der durchschleifbaren 6-pol. AV-Buchse zugeführt und stellt einen Video-Bus-Ausgang dar, der an beiden Enden mit  $75 \Omega$  abzuschließen ist. Der Ausgangspegel des Videosignals beträgt  $1 V_{SS}$ .

Die Vertikal-Ablenkungsschaltung, bestückt mit dem TDA 1170, enthält den V-Oszillator, den Sägezahngenerator, die Ablenkstufe und den Rückschlaggenerator. Durch die Trimpoties  $P_3$ ,  $P_4$  und  $P_5$  sind V-Frequenz, die Ablenkamplitude und die V-Linearität einstellbar. Der freilaufende V-Oszillator kann über den Synchronisations-Eingang (Anschluß 8) sowohl mit positiven als auch mit negativen V-Synchronimpulsen gerastet werden. Die Amplitude dieser Impulse muß mindestens  $1 V_{SS}$  sein. Am Anschluß 3 der Vertikal-IS stehen die V-Rückschlagimpulse mit einem Pegel von  $12 V_{SS}$  zur Verfügung.

Sie werden über einen NPN-Transistor (aus dem Transistor-Array TCA 871, Anschlüsse 12, 13, 14), der den  $+V_r$ -Ausgang vor Rückwirkungen schützt, einem Monoflop zugeführt. Dieser besteht aus den beiden NPN-Transistoren  $T_4$  und  $T_5$  (BC 238 C) und erzeugt aus den V-Rückschlagimpulsen einen 1,28 msec langen V-Austastimpuls, der an den Kollektoren in beiden Polaritäten zur Verfügung steht. Der negative Austastimpuls wird in zwei NAND-Gattern des FLL 131 T (Anschlüsse 5 und 15) zum Austastsignal für das Vidikon und den Video-Ausgang weiterverarbeitet. Gleichzeitig wird er an einem RC-Glied differenziert und die negativen Spitzen werden über einen Impedanzwandler  $T_6$  (PNP-Transistor BC 308 C) einem weiteren NAND-Gatter (FLL 131 T, Anschluß 2) zugeführt, in dem das Synchrongemisch aufbereitet wird. Aus diesen negativen Spitzen entstehen  $160 \mu\text{sec}$



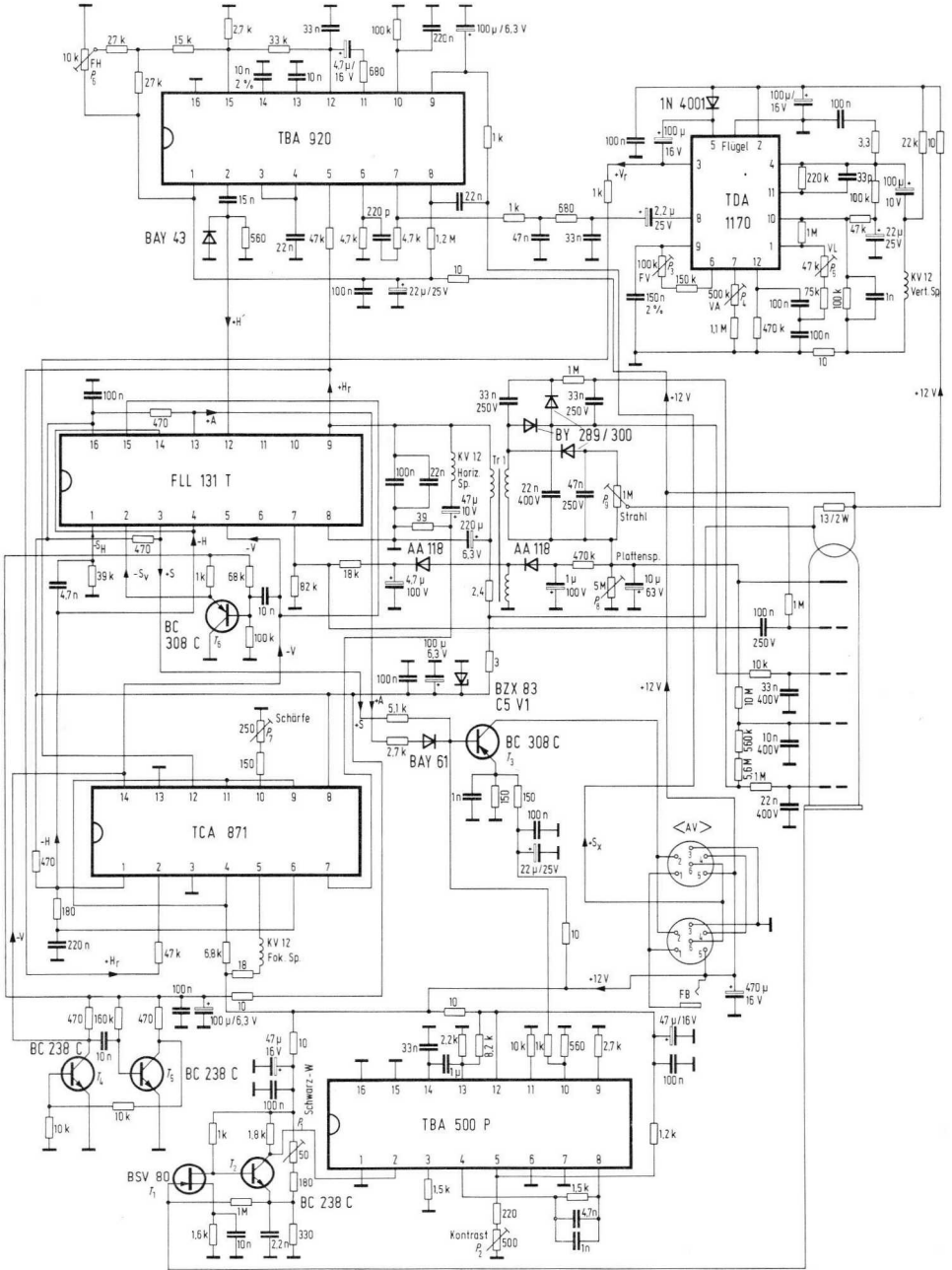


Bild 3.1.

breite  $+S_V$ -Impulse (Anschluß 3 FLL 131 T), die Bestandteil des Synchron-Gemisches sind.

Die Steuerimpulse für die H-Endstufe erzeugt die IS TBA 920, die sonst als Horizontalkombination in Fernsehempfängern eingesetzt wird. Sie enthält die Impulsabtrennstufe, den Zeilenoszillator, die Phasenvergleichsstufe zwischen Synchronimpulse und Oszillator, Phasenvergleichsstufe zwischen Zeilenrücklauf und Horizontalausastlücke, sowie eine Ausgangsstufe zur Ansteuerung einer Transistor-Ablenktreiberstufe.

Der H-Oszillator läuft frei, solange keine externen Synchronimpulse  $+S_x$  am Anschluß 8 zugeführt werden. In diesem Fall erscheinen auch keine Synchronimpulse am Synchronisier-Ausgang (Anschluß 7) und der V-Oszillator (TDA 1170) läuft ebenfalls frei. Werden jedoch externe Synchronimpulse zugeführt, wird der H-Oszillator im TBA 920 synchronisiert.

Durch eine zweifache Integration wird ein positiver V-Synchronimpuls gewonnen, der den V-Oszillator im IS TDA 1170 synchronisiert. Die Frequenz des H-Oszillators ist über das Trimpoti  $P_6$  einstellbar. Am Anschluß 2 steht ein Steuer-Impuls  $+H'$  zur Verfügung. Über ein NAND-Gatter (Anschluß 12 der FLL 131 T) wird die H-Ablenkstufe angesteuert, die aus dem Leistungstreiber im FLL 131 T besteht. Der Ablenkkreis wird aus der Kollektor-Emitter-Strecke dieses Transistors, einer Rückschlagkapazität 122 nF, der Ablenkspule, dem Tangens-Kondensator und der Primärwicklung des Zeilenausgangstrafos gebildet. Eine zusätzliche Spardiode ist nicht vorhanden, da der Ablenktransistor während der Energierückgewinnung im inversen Betrieb arbeitet. Der Zeilenausgangstransformator dient zur Erzeugung der Elektrodenspannungen für die Aufnahmeöhre. Parallel zu ihm liegt die H-Ablenkspule. Die H-Rückschlagimpulse werden einmal der Horizontal-IS TBA 920 zum Phasenvergleich zugeführt, außerdem werden sie in einem Inverter in der IS TCA 871 zu H-Impulsen aufbereitet (Anschlüsse 1, 2, 3). Durch Integration an dem RC-Glied  $R=180 \Omega$ ,  $C=220 \text{ pF}$  wird aus den H-Impulsen eine H-frequente Sägezahnspannung abgeleitet, die über einen NPN-Transistor im Transistor-Array TCA 871 in den Fußpunkt des H-Ablenkkreises eingekoppelt wird und zur Linearisierung des H-Ablenkstromes dient. Außerdem werden die negativen H-Impulse differenziert und dem Eingang eines NAND-Gatters (Anschluß 1) im FLL 131 T zugeführt, in dem das  $+S$ -Gemisch aufbereitet wird. Die negativen Spitzen lassen am Ausgang des Gatters (Anschluß 3) die  $+S_H$ -Impulse entstehen, die mit den bereits vorhandenen  $+S_V$ -Impulsen das Synchron-Gemisch bilden. Ferner werden H-Impulse zum Austastgemisch für das Vidikon und für den Video-Ausgang in weiteren NAND-Gattern der IS FLL 131 T (Anschlüsse 4 und 14) geformt.

Zwei NPN-Transistoren im Transistor-Array TCA 871 (Anschlüsse 3, 4, 5 und 9, 10, 11) arbeiten in einer Stromspiegelschaltung als Stromquelle für die Fokussierspule, deren Strom über das Potentiometer  $P_7$  zur Schärfereinstellung variiert werden kann. Wie schon erwähnt, werden Elektrodenspannungen für das Vidikon aus verschiedenen Sekundärwicklungen des

Zeilenausgangstransformators durch Einweggleichrichtung gewonnen. Die Beschleunigungsspannung für die Elektrode  $G_4$  wird durch Spannungsverdopplung erzeugt. Die Kathodenspannung und die negative Vorspannung für den Wehnelt ( $G_1$ ) sind über die Trimpotentiometer  $P_8$  und  $P_9$  einstellbar.

Die Signalelektrode des Vidikons (Platte) wird nicht wie üblich, auf ihr Potential in Bezug zur Masse gebracht, sondern die Kathode wird gegenüber dem Massepotential um die notwendige Plattenspannung negativer gemacht. Alle Gitterpotentiale werden auf die Kathode bezogen. Dies ermöglicht einen einfachen gleichspannungsgekoppelten Videoverstärker.

Die Austastung des Strahlstromes erfolgt über Gitter 1 durch kapazitiv angekoppelte Austastimpulse mit einer Amplitude von ca.  $65 V_{ss}$ . Diese werden mit einem Gatter und einem NPN-Transistor in der IS FLL 131 T erzeugt. Die dazu erforderliche Betriebsspannung wird ebenfalls aus der Sekundärwicklung des Zeilenausgangstrafos gewonnen.

### Bauteileliste zu Schaltung 3.1.

1 IS	TBA 920	
1 IS	TDA 1170	
1 IS	TCA 871	
1 IS	TBA 500 P	
1 IS	FLL 131 T	
1 Feldeffekttransistor	BSV 80	
3 Transistoren	BC 238 C	
2 Transistoren	BC 308 C	
1 Styroflex-Kondensator	33 pF/63 V	B31310-A5330-F
1 Styroflex-Kondensator	220 pF/25 V	B31310-A3221-H
1 Styroflex-Kondensator	1 nF/25 V	B31310-A3102-H
1 Keramik-Scheibenkondensator	1 nF/500 V	B37235-J5102-S1
1 MKH-Schichtkondensator	1 nF/250 V	B32560-B3102-K
1 MKH-Schichtkondensator	2,2 nF/250 V	B32560-B3222-K
2 MKH-Schichtkondensatoren	4,7 nF/250 V	B32560-B3472-K
5 MKH-Schichtkondensatoren	10 nF/250 V	B32560-B3103-J
1 MKH-Schichtkondensator	10 nF/400 V	B32560-B6103-J
1 MKH-Schichtkondensator	15 nF/250 V	B32560-B3153-J
1 Keramik-Flachkondensator	22 nF/63 V	B37449-A6223-S2
2 MKH-Schichtkondensatoren	22 nF/250 V	B32560-B3223-J
2 MKH-Schichtkondensatoren	22 nF/400 V	B32560-B6223-J
1 Keramik-Flachkondensator	33 nF/63 V	B37449-A6333-S2
4 MKH-Schichtkondensatoren	33 nF/250 V	B32560-B3333-J
1 MKH-Schichtkondensator	33 nF/400 V	B32560-B6333-J
2 MKH-Schichtkondensatoren	47 nF/250 V	B32560-B3473-J
9 Keramik-Flachkondensatoren	100 nF/63 V	B37449-A6104-S2
3 MKH-Schichtkondensatoren	100 nF/100 V	B32560-B1104-J
1 MKH-Schichtkondensator	100 nF/250 V	B32560-B3104-J
1 MKH-Schichtkondensator	150 nF/100 V	B32560-B1154-J

2 MKH-Schichtkondensatoren	220 nF/100 V	B32560-B1224-J
1 MKH-Schichtkondensator	1 $\mu$ F/100 V	B32561-B1105-J
1 Elko	1 $\mu$ F/100 V	B41313-A9105-V
1 Elko	2,2 $\mu$ F/25 V	B41313-A5225-V
1 Elko	4,7 $\mu$ F/16 V	B41313-A4475-V
1 Elko	4,7 $\mu$ F/100 V	B41283-A9475-T
1 Elko	10 $\mu$ F/63 V	B41286-A8106-T
3 Elkos	22 $\mu$ F/25 V	B41313-A5226-V
1 Elko	47 $\mu$ F/10 V	B41313-A3476-V
2 Elkos	47 $\mu$ F/25 V	B41315-B5106-V
3 Elkos	100 $\mu$ F/6,3 V	B41315-A2107-V
1 Elko	100 $\mu$ F/10 V	B41283-B3107-T
2 Elkos	100 $\mu$ F/16 V	B41286-B4107-T
1 Elko	220 $\mu$ F/6,3 V	B41315-A2227-V
1 Elko	470 $\mu$ F/16 V	B41286-A4477-T

### 3.2. S/W-Monitor mit einer 17 cm-Bildröhre

Die Schaltung (**Bild 3.2.**) arbeitet insgesamt mit nur 4 IS und 4 Transistoren.

Als Videoverstärker wurde die IS TDA 2500 verwendet, die üblicherweise als Leuchtdichte-Kombination in PAL-Farbfernsehempfängern eingesetzt wird. Diese IS enthält einen Luminanzverstärker und zwei lineare elektronische Potentiometer für die Helligkeits- und Kontrasteinstellung.

Ein BAS-Signal mit positiver Polarität wird von Anschluß 2 der durchschleifbaren Audio-Video(AV)-Buchse kapazitiv über  $4,7 \mu\text{F}$  dem hochohmigen Eingang (Anschluß 11) zugeführt. Das verarbeitete BAS-Signal steht am niederohmigen Ausgang (Anschluß 3) positiv gerichtet mit einer Amplitude von ca.  $4,5 V_{SS}$  zur Verfügung und steuert die Videoendstufe mit dem NPN-Transistor BF 458 an. Der Kollektor führt auf die Kathode der Bildröhre. Dort stehen ca.  $25 V_{SS}$  zur Verfügung.

Die Helligkeitseinstellung geschieht über eine Klemmregelung mit Austastung auf den Schwarzwert; dabei ist die Strahlstrombegrenzung auf Kontrast und Helligkeit bezogen.

Die Dunkeltastung des Videosignals während des Zeilen- und Bildrücklaufes wird ebenfalls von dieser IS durchgeführt. Die Dunkeltast-Impulse sind dem Austast-Eingang (Anschluß 2) zugeführt.

Ein weiterer separater Ausgang der IS TDA 2500 liefert das invertierte Videosignal von  $3 V_{SS}$  zur Ansteuerung der Impulsabtrennstufe der Horizontal-IS TDA 2590, Anschluß 9.

Die Ansteuerimpulse für die Horizontalablenkung sowie die Austast- und Klemmimpulse für die Luminanz-IS werden in der IS TDA 2590 aufbereitet. Der Zeilenoszillator in dieser IS arbeitet nach dem Schwellenwertschalterprinzip. Die Zeilen-Impulse werden in zwei separaten Phasenvergleichsstufen sowohl mit den H-Synchronimpulsen als auch mit den Zeilenrücklaufimpulsen in der Phasenlage verglichen. Durch eine Koinzidenzschaltung wird der Fangbereich der Zeilensynchronisation erweitert. Die Zeitkonstante kann hierbei für den VCR-Betrieb am Anschluß 11 entweder manuell mit einem Schalter oder mit einem Schalttransistor (BC 238 C) umgeschaltet werden. Die Schaltspannung, soweit sie vom VCR geliefert wird, führt über den Anschluß 1 der AV-Buchse an die Basis des Schalttransistors BC 238 C.

Am Anschluß 7 liegen Tastimpulse für die Luminanz-Klemmschaltung (TDA 2500). Die Ausgangsstufe, die den Ansteuerimpuls für die Horizontalablenkung liefert, arbeitet mit einer separaten Speisespannungszuführung. Die Ansteuerimpulse stehen am Anschluß 3 zur Verfügung. Über eine Treiberstufe (ein NAND-Gatter und ein NPN-Transistor in der IS FLL 131 T) und den Treibertransformator steuern sie die Zeilenendstufe an. Als Zeilenendstufe dient der Transistor BU 413, in dem die Spardiode bereits integriert ist. Aus der Sekundärwicklung des Zeilenausgangstransfor-

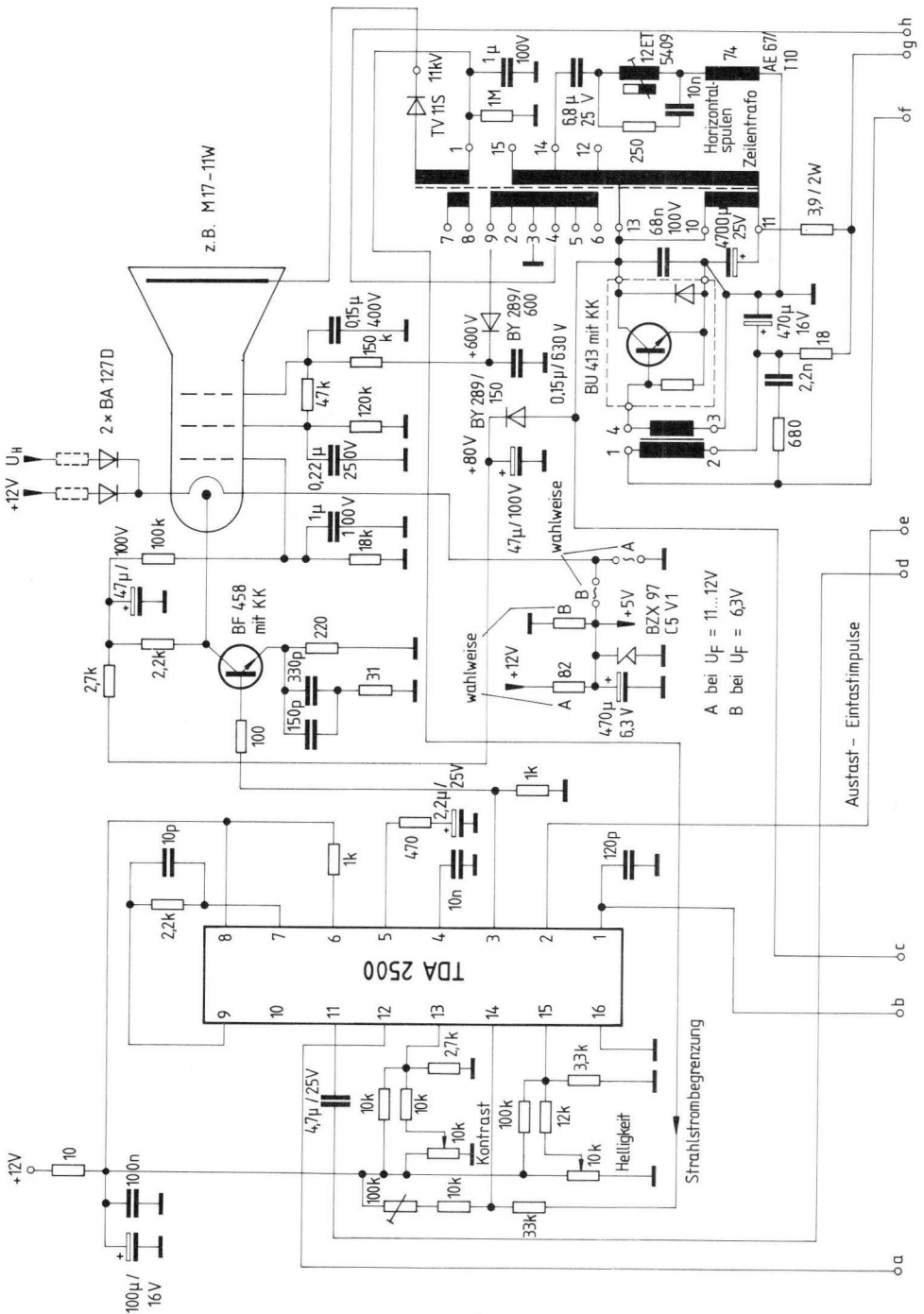


Bild 3.2.a

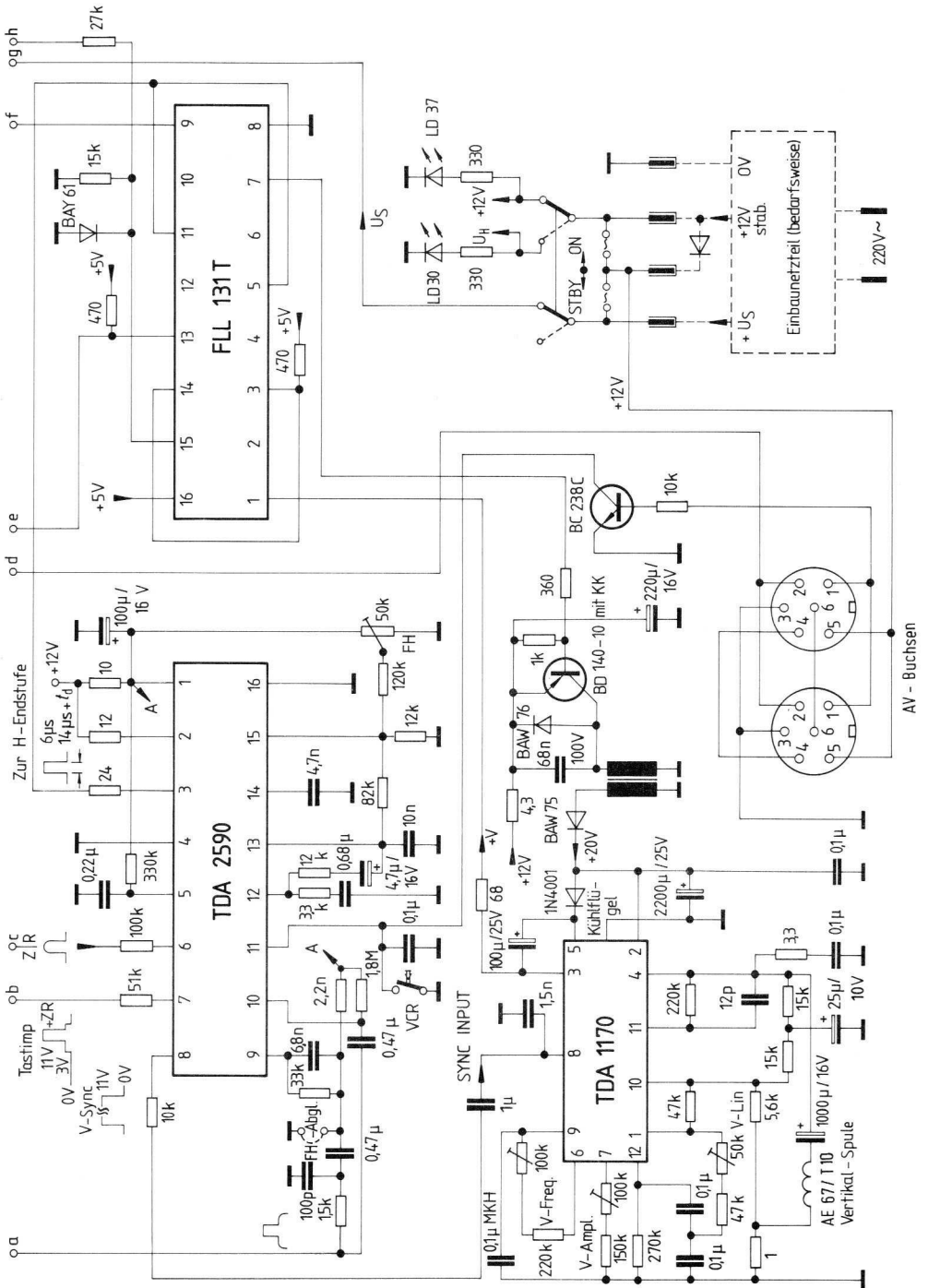


Bild 3.2.b

mators werden außer der Hochspannung für die Bildröhre auch die Elektrodenspannungen für Gitter 2 und Gitter 4 gewonnen. Die Betriebsspannung für die Videoendstufe und die Vorspannung für Gitter 1 der Bildröhre werden aus einer Gleichrichtung der Spannung der Primärwicklung entnommen.

Am Ausgang 8 der IS TDA 2590 stehen die V-Synchronimpulse mit einer Amplitude von ca.  $11 V_{SS}$  mit positiver Polarität zur Verfügung.

Die Vertikalablenkung wird mit dem IS TDA 1170 betrieben, die folgende Funktionen enthält: Den V-Oszillator, den Sägezahngenerator, die Ablenkendstufe und den Rückschlaggenerator. Die V-Frequenz, die Ablenkamplitude und die V-Linearität können eingestellt werden. Die Ablenkstufe in dieser IS liefert den Ablenkstrom für die Vertikalablenkspulen (Anschluß 4). Die dazu notwendige Betriebsspannung von 20 V (bei einer Stromabnahme von ca. 100 mA) wird in einem einfachen Spannungswandler mit dem PNP-Transistor BD 140-10 erzeugt. Er wird über eine Treiberstufe (ein NAND-Gatter und ein NPN-Transistor der IS FLL 131 T) mit den Impulsen der Zeilenablenkung angesteuert.

Der Vertikal-IS (TDA 1170) liefert die vertikalen Rückschlagimpulse mit positiver Polarität. Sie werden in einem NAND-Gatter der IS FLL 131 T invertiert und in einem anderen Gatter derselben IS zusammen mit den negativen Zeilenrückschlagimpulsen zum positiven Austastgemisch aufbereitet (Anschluß 13 der IS FLL 131 T) mit dem das Luminanzsignal dunkelgetastet wird.

Der Monitor arbeitet mit einer Betriebsspannung von +12 V, die über Anschluß 5 der AV-Buchse zugeführt wird. Ein Netzteil kann bedarfsweise über eine 4-polige Steckverbindung angeschlossen werden, das dann außer der Betriebsspannung von +12 V noch eine höhere Betriebsspannung für die Zeilenablenkung liefert, soweit es bei Verwendung größerer Bildröhren notwendig ist.

Ein Betriebsschalter erlaubt außer dem normalen Betrieb noch den Zustand „STANDBY“, in dem nur die Bildröhre geheizt wird, was nach dem Einschalten des Monitors das Bild sofort erscheinen läßt. Der Zustand „STBY“ wird mit einer roten Lumineszenzdiode, der Betriebszustand „Ein“ mit einer grünen Leuchtdiode angezeigt.

Die Versorgungsspannung von +5 V für den TTL-Baustein FLL 131 T wird intern erzeugt. Bei Bildröhren mit einer Heizspannung von 11 ... 12 V geschieht dies von der +12 V-Quelle über den Vorwiderstand A, dann entfällt der Widerstand B und die Drahtbrücke B.

Die Heizung liegt einseitig über die Drahtbrücke A an Masse. Die Bildröhre wird von +12 V gespeist. Die notwendige Heizspannung kann gegebenenfalls mit zwei Widerständen (gestrichelt gezeichnet) sowohl für den Zustand „STBY“ als auch für den Zustand „Ein“ genau eingestellt werden.

Bei Bildröhren mit einer niedrigen Heizspannung als +12 V kann die Heizwendel als Vorwiderstand verwendet werden. Die Drahtbrücke A sowie



der Widerstand A fehlen dann. Die Drahtbrücke B muß dann eingelötet werden, der Widerstand B bestimmt die genaue Spannungsteilung. Die Entkopplung der Heizspannungen in den Zuständen „STBY“ und „Ein“ wird durch die zwei Dioden BA 127 D gewährleistet.

### Bauteileliste zu Schaltung 3.2.

1 IS	TDA 1170 (SGS-ATES)	
1 IS	TDA 2500	
1 IS	TDA 2590	
1 IS	FLL 131 T	
1 Transistor	BC 238 C	
1 Transistor	BD 140-10	
1 Transistor	BF 458	
1 Transistor	BU 413	
1 Styroflex-Kondensator	10 pF/63 V	B31310-A5100-F
1 Styroflex-Kondensator	12 pF/25 V	B31310-A3120-F
2 Styroflex-Kondensatoren	100 pF/25 V	B31310-A3101-H
1 Styroflex-Kondensator	120 pF/25 V	B31310-A3121-H
1 Styroflex-Kondensator	330 pF/25 V	B31310-A3331-H
1 Styroflex-Kondensator	1500 pF/25 V	B31310-A3152-H
1 MKH-Schichtkondensator	2,2 nF/250 V	B32560-B3222-K
1 MKH-Schichtkondensator	4,7 nF/250 V	B32560-B3472-K
1 MKH-Schichtkondensator	6,8 nF/250 V	B32560-B3682-K
1 Keramik-Flachkondensator	10 nF/63 V	B37448-A6103-S2
2 MKH-Schichtkondensatoren	10 nF/250 V	B32560-B3103-J
2 MKH-Schichtkondensatoren	68 nF/100 V	B32560-B1683-J
4 Keramik-Flachkondensatoren	100 nF/63 V	B37449-A6104-S2
3 MKH-Schichtkondensatoren	100 nF/100 V	B32560-B1104-J
1 MKH-Schichtkondensator	150 nF/400 V	B32560-B6154-J
1 Kunststoff-MKH-Kondensator	150 nF/630 V	B32234-B8154-M
2 MKH-Schichtkondensatoren	220 nF/100 V	B32560-B1224-J
2 MKH-Schichtkondensatoren	470 nF/100 V	B32560-B1474-J
1 MKH-Schichtkondensator	680 nF/100 V	B32560-B1684-J
3 MKH-Schichtkondensatoren	1 µF/100 V	B32560-B1105-J
1 Elko	2,2 µF/25 V	B41313-A5225-V
1 Elko	4,7 µF/16 V	B41313-A4475-V
1 MKL-Kondensator	4,7 µF/25 V	B32110-D3475-M
1 MKL-Kondensator	6,8 µF/25 V	B32110-K3685-M
1 Elko	22 µF/10 V	B41313-A3226-V
2 Elkos	47 µF/100 V	B41286-A9476-T
2 Elkos	100 µF/16 V	B41286-B4107-T
1 Elko	100 µF/25 V	B41286-B5107-T
1 Elko	220 µF/16 V	B41286-A4227-T
1 Elko	470 µF/6,3 V	B41286-C2477-T
1 Elko	470 µF/16 V	B41286-A4477-T
1 Elko	1000 µF/16 V	B41012-A4108-T
1 Elko	2200 µF/25 V	B41012-B5228-T
1 Elko	4700 µF/25 V	B41010-C5478-T

## 4. Opto-Schaltungen

### 4.1. Optoelektronische Stahlband-Lesevorrichtung

Zum Einlesen der Steuerdaten bei numerisch gesteuerten Werkzeugmaschinen (NC-Steuerungen) werden bei robusterem Betrieb statt Lochstreifen Stahlbänder verwendet. Der Schaltungsvorschlag bezieht sich auf eine Lesevorrichtung, bei der 12 Bit parallel eingelesen werden. Die den 12 Bit zugeordneten LEDs sind alle in Reihe geschaltet und werden über den Vorwiderstand  $R_1$  von der 24 V-Versorgungsspannung gespeist. Jedem Bit ist ein Fototransistor BPX 81 und ein Operationsverstärker TCA 335 A zugeordnet. Der Fototransistor ist an dem invertierenden Eingang des OPs angeschlossen. D.h. bei einfallendem Licht (Loch in Stahlband) sinkt die Spannung am Anschluß 3 des TCA 335 A. Am Ausgang erscheint der Impuls in positiver Richtung.

Bis zu einer Umgebungstemperatur von 40 °C sind für die Sendedioden LD 261 keine besonderen Kühlmaßnahmen erforderlich. Gegenüber Lese-Einrichtungen mit Glühlampen als Sender sind Anordnungen mit LEDs robuster und wartungsfreier. Die Stromaufnahme liegt ungefähr um den Faktor 10 niedriger als mit Glühlampen. Fehler in der Datenauslesung können praktisch nicht vorkommen, da beim Ausfall einer LED durch Unterbrechung sämtliche 12 Bit stromlos sind und der Fehler sofort erkannt wird.

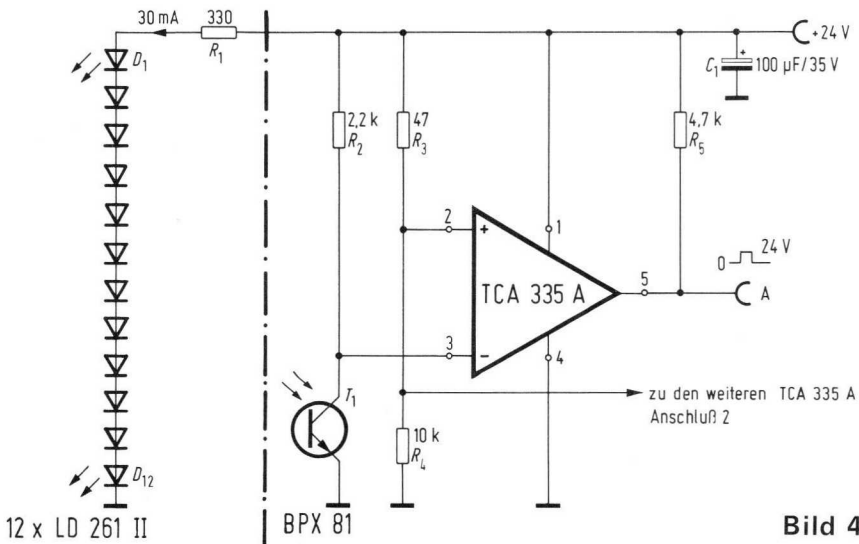


Bild 4.1.

#### Bauteileliste zu Schaltung 4.1.

12 IR-Dioden  
12 Fototransistoren (Gruppe II–IV)  
12 Operationsverstärker  
1 Elko

LD 261II  
BPX 81  
TCA 335 A  
100  $\mu$ F/25 V  
B41283-B5107-T

## 4.2. IR-Vorverstärker mit TCA 440 für Infrarot-Fernsteuersysteme

Vorverstärker für IR-Fernsteuersysteme mit Puls-Codemodulation müssen gegenüber solchen mit Frequenzcodierung zusätzliche Bedingungen hinsichtlich Übersteuerungsfestigkeit erfüllen.

Eine Übersteuerung des Empfängers bringt in Verbindung mit abgestimmten Kreisen eine Verfälschung der Hüllkurven-Impulsdauer mit sich. Derartige „Impulsverzerrungen“ kann der Empfänger jedoch nur bis zu einem gewissen Grad verarbeiten. Da sich die Eingangssignale um mehr als den Faktor  $10^5$  unterscheiden können, ist die Einführung einer Regelung notwendig, um Übersteuerungen zu vermeiden. Diese Regelung muß zudem sehr rasch sein, damit bereits das erste Bit richtig übertragen wird. Dies ist insbesondere für die Übertragung von Einzelbefehlen wichtig. Wiederholbefehle stellen geringere Anforderungen, da es genügt, wenn zu Beginn des zweiten Befehles der richtige Regelzustand vorhanden ist.

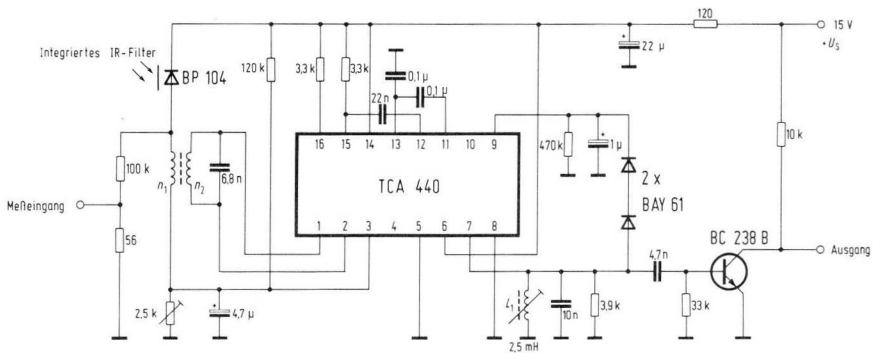
Bei Einzelbefehlen muß die signalabhängige Regelung im Bruchteil einer Bitlänge ansprechen. Dies erfordert eine Ansprechzeit von  $<100 \mu\text{s}$ . Die Verweilzeit im Regelzustand muß jedoch wesentlich länger sein, zweckmäßigerweise über 100 ms, damit bei Wiederholbefehlen die folgenden Befehle bereits den näherungsweise eingeschwungenen Regelzustand vorfinden.

Zusätzlich zu dieser vom Nutzsignal gesteuerten Regelung ist für Einzelbefehle eine vom Störlichtpegel abhängige Regelung zweckmäßig. Diese soll bei geringem Umlicht höchste Empfindlichkeit gewährleisten, bei zunehmenden Umlicht aber die Verstärkung so weit absenken, daß das Lichtrauschen gerade nicht mehr stört.

Da es in der Praxis vorkommen kann, daß der Bediener den Sender sehr nahe an den Empfänger bringt, muß gewährleistet sein, daß auch in diesen Fällen die Übersteuerung das richtige Erkennen des Signals nicht verhindert. Als Richtwert kann ein minimaler Abstand von ca. 5 cm gelten. Die daraus resultierenden Pegelunterschiede von  $>100 \text{ dB}$  können durch die interne Regelung der IS meist nicht voll verkraftet werden; es müssen deshalb zusätzliche Maßnahmen, z.B. eine Spitzenwertbegrenzung eingeführt werden, damit die Impulsverzerrungen innerhalb der zulässigen Grenze bleiben.

**Bild 4.2.** zeigt eine Schaltung mit der IS TCA 440, die im wesentlichen die gestellten Anforderungen erfüllt.

Es wird vorausgesetzt, daß der Sender ein IR-Signal mit einem Träger von ca. 30 kHz abstrahlt, dem die Information als 7 Bit-Befehl im Biphase-Code aufmoduliert ist. Die Bit-Länge soll bei ca. 1 ms, die Wiederholfrequenz, sofern vorhanden, bei ca. 10 Hz liegen.



**Bild 4.2.**

In Serie zur IR-Diode BP 104<sup>1)</sup> liegt ein auf 31,25 kHz abgestimmter Resonanzkreis mit einem Resonanzwiderstand von ca. 50 kΩ. Die Dämpfung erfolgt je zur Hälfte über einen Widerstand von 100 kΩ und den transformierten Eingangswiderstand des TCA 440 von rund 4 kΩ. Mit einem Übersetzungsverhältnis von 5:1 erscheint der Eingangswiderstand ebenfalls mit 100 kΩ an der Primärseite. Die Bandbreite ist mit 10–12 kHz relativ groß, sie ermöglicht aber einen unkritischen Aufbau des Eingangskreises, sowie kurze Ein- und Ausschwingzeiten. Die kapazitive Belastung liegt im wesentlichen auf der Sekundärseite, primärseitig liegt nur die Sperrschichtkapazität der BP 104 von knapp 20 pF parallel. Durch Weglassen des 100 kΩ-Widerstandes kann die Bandbreite bei Bedarf auf die Hälfte reduziert werden.

Vom TCA 440 wird die Vorstufe mit den Eingängen 1, 2 und Ausgang 15 sowie der geregelte ZF-Verstärker mit Eingang 12 und Ausgang 7 verwendet, der am Ausgang einen Resonanzkreis benötigt, da sonst die Ausgangsspannung zu gering ist. Wird am Ausgangskreis die Spannung von  $2,5 V_{SS}$  überschritten, setzt die Regelung über Anschluß 9 ein.

Für den Fall starken Umlichtes kann auch der Eingangsverstärker geregelt werden. Der von der BP 104 erzeugte Gleichstrom bewirkt am Fußpunkt der Primärwicklung einen kleinen Spannungsabfall, der zur Regelung dient. Durch einen Vorstrom wird der Eingang 3 so weit vorgespannt, daß bereits relativ kleine Fotostrome genügen, um die Regelung einsetzen zu lassen.

Der Ausgangskreis hat eine Bandbreite von rund 4 kHz und trägt wesentlich zur Selektivität des Empfängers bei. Die Ausgangsspannung ist durch den TCA 440 auf ca. 4 bis  $5 V_{SS}$  begrenzt. Beim Aufbau ist darauf zu achten, daß die Kreisinduktivität  $L_1$  nicht induktiv auf den Eingangsübertrager rückkoppelt.

<sup>1)</sup> Ähnlich der Fotodiode BPW 34, jedoch mit integriertem IR-Filter

## Technische Daten

Eingangs-IR-Bestrahlungsstärke ( $\lambda = 950 \pm 30 \text{ nm}$ )

minimal  
maximal

1 nW/mm<sup>2</sup>  
5·10<sup>5</sup> nW/mm<sup>2</sup>

### Reichweite

a) ohne Wandeinfluß (freier Raum)

Winkel 0°

> 12 m

Winkel 30°

> 8 m

b) mit Wandeinfluß (Gang)

Querschnitt des Ganges: 2 m × 2,5 m (= B × H)

Winkel 0°

> 20 m

dabei gelten folgende Bedingungen:

- Sender-Spitzenleistung 160 mW  
(d.h. 2 untere Grenzmuster LD 271 mit 1 A Spitzenstrom)
- Geringes Fremdlicht  
(Beleuchtungsstärke max. 500 Lux,  
verursacht durch Tages- oder Leuchtstoffröhrenlicht)

### Fremdlicht-Einfluß

Mit Glühlicht E=1000 Lux

Minderung der Reichweite

< 50%

### Zulässige Variation der Impulsgruppenlänge

(Soll: 500 bzw. 1000 µs)

± 10%

### Regelzeitkonstante

Verstärkungsverminderung

< 100 µs

Verstärkungserhöhung

> 100 ms

### Mittenfrequenz

31,25 kHz

### Bandbreite

für kleine Signale

(Empfänger unregelt)

bezogen auf Ausgang 7

ca. 3 kHz

### Ausgangssignal

15 V<sub>SS</sub>, geträgert

### Betriebsspannung

15 V + 3 V  
– 5 V

zulässige Welligkeit

< 2%

Eingangsträger Ü: B65531-L0250-A028  
 Schalenkern  $11 \times 7$ ,  $A_L = 250$  nH  
 $n_1 = 565$  Wdg/0,07  $\varnothing$   
 $n_2 = 111$  Wdg/0,07  $\varnothing$   
 Primärinduktivität ca. 85 mH

$L_1$ : B65517-A0250-A028  
 Schalenkern  $9 \times 5$ ,  $A_L = 250$  nH  
 $n = 100$  Wdg/0,1  $\varnothing$

### Bauteileliste zu Schaltung 4.2.

1 Empfängerschaltung	TCA 440	
1 Transistor	BC 238 B	
2 Dioden	BAY 61	
1 Fotodiode	BP 104	
1 Keramik-Kondensator	4,7 nF	B37981-A1472-K3
1 MKH-Schichtkondensator	6,8 nF	B32560-B3682-K
1 MKH-Schichtkondensator	10 nF	B32560-B3103-J
1 MKH-Schichtkondensator	22 nF	B32560-B3223-J
2 Keramik-Kondensatoren	100 nF	B37449-A6104-S3
1 Elektrolyt-Kondensator	1 $\mu$ F/40 V	B41313-A7105-V
1 Elektrolyt-Kondensator	4,7 $\mu$ F/16 V	B41313-A4475-V
1 Elektrolyt-Kondensator	22 $\mu$ F	B45181-A2226-M
1 Schalenkern $11 \times 7$		B65531-L0250-A028
1 Spulenkörper		B65532-A0000-R001
$n_1 = 565$ Wdg/0,07 $\varnothing$ , $n_2 = 111$ Wdg/0,07 $\varnothing$		
1 Halterung		B65535-A0002-X000
1 Abgleichkern		B65539-A1002-X022
1 Schalenkern $9 \times 5$		B65517-A0250-A028
1 Spulenkörper 100 Wdg 0,1 $\varnothing$		B65522-A0000-R001
1 Halterung		B65518-A2001-X000
1 Abgleichkern		B65518-A3000-X022

### 4.3. Einkanal IR-Empfänger mit erhöhter Störsicherheit

**Bild 4.3.1.** zeigt eine IR-Empfängerschaltung, die sich besonders für Lichtschranken sowie für einfache IR-Übertragungssysteme eignet und eine erhöhte Sicherheit gegenüber Fremdlicht-Störeinflüssen (z.B. Einschaltimpulse von Leuchtstoffröhren) aufweist.

Die vom Sender abgegebenen Impulspakete ( $f_0=40$  kHz,  $t=1$  ms,  $T=100$  ms) werden empfangen und im OP 1 um ca. 60 dB verstärkt.  $P_3$  erlaubt die Einstellung der Schaltschwelle für den nachfolgenden Schwellwertschalter OP 2, an dessen Ausgang die Impulse dann mit TTL-Pegel zur Verfügung stehen. Durch den ersten an der Empfangsdiode eintreffenden Impuls wird  $MF_1$  getriggert und gibt einen Impuls von der Dauer  $\tau_1$  ab (**Bild 4.3.2.**). Dieser wiederum löst nach ca. 90 ms einen Impuls von der Dauer  $\tau_2$  aus ( $G_1$  und  $G_2$ ). Der zweite Sendeimpuls kann  $G_4$  nur während der Dauer von  $\tau_2$  passieren. Das Ausgangssignal A (Dauersignal) liefert schließlich  $MF_3$ , ein nachtriggerbares Monoflop mit  $\tau_3 > T$ .

Die Schaltung ist somit während einer Periode für die Zeit  $T-\tau_2$  gegen eintreffende Störimpulse unempfindlich und spricht nur an, wenn mindestens 2 Impulspakete im Abstand T empfangen werden.

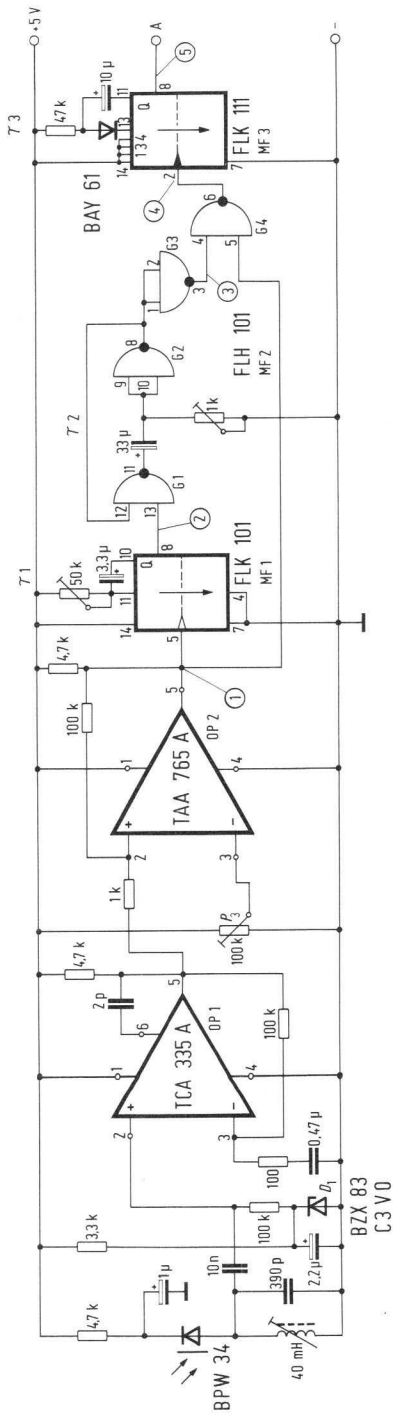
Es besteht die Möglichkeit, die TTL-Bausteine  $MF_1$  bis  $MF_3$  durch C-MOS Monoflops (4047) zu ersetzen. Durch diese Maßnahme kann der Stromverbrauch reduziert und die Betriebsspannung erweitert werden (z.B. 9 V-Batterie). Die Zenerspannung von  $D_1$  muß in diesem Falle etwa gleich der halben Versorgungsspannung gewählt werden.

Die zugehörige Senderschaltung kann in Anlehnung an Schaltbeispiel 4.7. Ausgabe 76/77 aufgebaut werden. Es empfiehlt sich jedoch eine 9 V-Batterie sowie 3 in Serie geschaltete Sendedioden LD 27 zu verwenden.

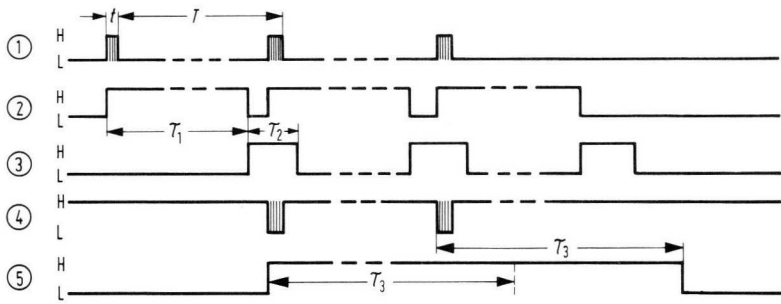
#### Technische Daten (TTL-Version):

– Leistungsaufnahme	5 V/55 mA
– Träger-Mittenfrequenz $f_0$	40 kHz
– Bandbreite Eingangskreis	4 kHz
– Impulsgruppendauer $t$	1 ms
– Impulsgruppen-Folgefrequenz $1/T$	10 Hz
– Ansprechschwelle (höchste Empfindlichkeit)	ca. 3 nA
– Reichweite, gemessen mit einem Sender bezogen auf den Fotodioden-Nutzstrom	> 12 m
– Reichweite, gemessen mit einem Sender bestückt mit $3 \times$ LD 27, $I_p = 1$ A.	

Bild 4.3.1.







**Bild 4.3.2.**

**Bauteileliste zu Schaltung 4.3.1.**

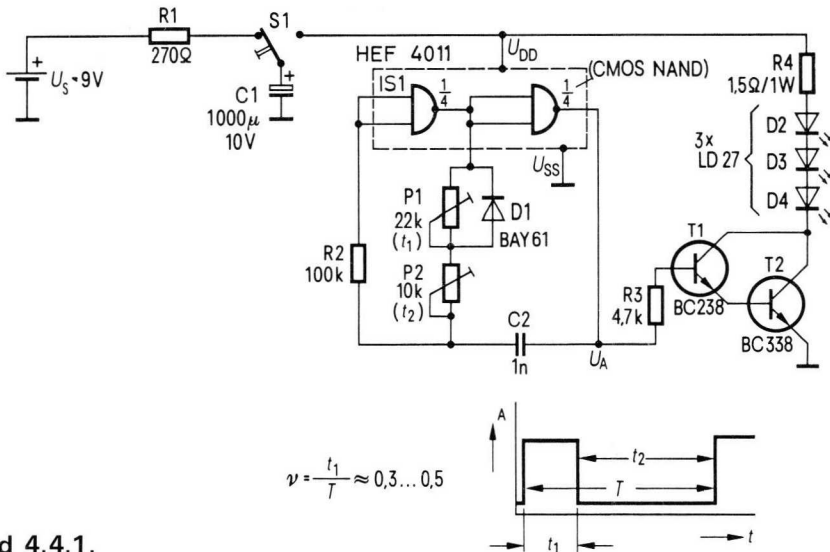
1 Operationsverstärker	TCA 335 A	
1 Operationsverstärker	TAA 765 A	
1 Monostabile Kippstufe	FLK 101	
1 Monostabile Kippstufe	FLK 111	
1 Vier-NAND-Glieder	FLH 101	
1 Si-Fotodiode	BPW 34	
1 Si-Z-Diode	BZX 83 C 3 V 0	
1 Si-Diode	BAY 61	
1 Keramik-Kondensator	2 pF	B38112-J5020-C
1 Polypr. Kondensator	390 pF	B33063-A1391-H
1 MKH-Schichtkondensator	10 nF	B32560-B3103-J
1 MKH-Schichtkondensator	0,47 $\mu$ F	B32560-B1474-J
1 Elko	1 $\mu$ F	B45181-A4105-M
1 Elko	2,2 $\mu$ F	B45181-A4225-M
1 Elko	3,3 $\mu$ F	B45181-A2335-M
1 Elko	10 $\mu$ F	B45181-B3106-M
1 Elko	33 $\mu$ F	B45181-A1336-M
1 Satz Schalenkerne	N 28 11 $\varnothing$ $\times$ 7	B65531-L0250-A028
1 Spulenkörper ( $n=400$ Wdg 0,08 mm CuL)		B65532-A0000-R001
1 Halterung kompl.		B65535-A0002-X000
1 Abgleichschraube		B65539-A1002-X022

#### 4.4. Einfacher, batteriebetriebener Infrarot-Fernsteuersender für Einzelbefehle

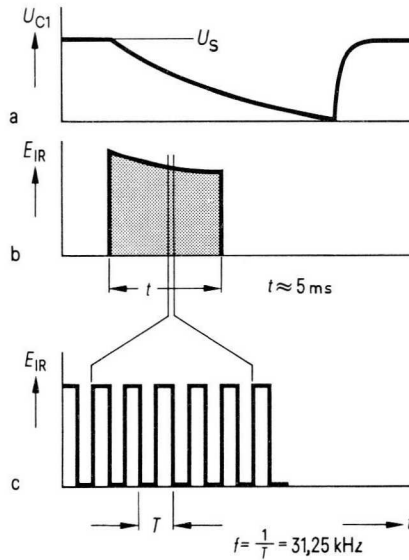
Die Schaltung des IR-Senders zeigt **Bild 4.4.1**. Die Kapazität einer üblichen 9 V-Batterie (240 mAh) reicht für ungefähr 30 000 Schaltvorgänge; somit wird die Lebensdauer der Batterie meist nicht durch die Schalzhäufigkeit, sondern von ihrer Lagerfähigkeit bestimmt.

Beim Betätigen der Taste  $S_1$  gibt der Sender einen geträgerten, d.h. mit 31,25 kHz modulierten IR-Einzelimpuls von etwa 5 ms Dauer ab (**Bild 4.4.2**). Nach der Demodulation des Signals erscheinen am Empfänger Ausgang 5-ms-Rechteckimpulse (Hüllkurve des vom Sender abgegebenen modulierten Einzelimpulses), die die verschiedenen Steuerfunktionen auslösen können (Schalten eines Flipflops für das Ein- und Ausschalten von Geräten, Ansteuern von Zählschaltungen zum Auslösen verschiedener Schaltvorgänge usw.). Zum Erzeugen der Modulationsfrequenz von 31,25 kHz dient ein astabiler Multivibrator. Für geringsten Leistungsverbrauch wurden hierfür CMOS-NAND-Schaltglieder gewählt. Der astabile Multivibrator steuert die Treiberstufe ( $T_1$ ,  $T_2$ ) für die GaAs-Lumineszenzdiolen (IR-Strahler)  $D_2$ ,  $D_3$  und  $D_4$  an. In der Ruhestellung des Umschalters  $S_1$  wird der Kondensator  $C_1$  über  $R_1$  aufgeladen. Beim Betätigen von  $S_1$  wird  $C_1$  als Betriebsspannungsquelle an die Senderschaltung gelegt, die dann zu schwingen beginnt. Der Stromverbrauch der Schaltung und die Größe von  $C_1$  bestimmen die Sendedauer.

Die Mittenfrequenz beträgt 31,25 kHz. Sie wird durch  $P_1$  und  $P_2$  bestimmt, wobei  $P_1$  die Pulszeit  $t_1$  und  $P_2$  die Pausenzeit  $t_2$  beeinflusst.



**Bild 4.4.1.**



**Bild 4.4.2.**

Das Tastverhältnis  $\nu = \frac{t_1}{T}$  sollte zwischen 0,3 und 0,5 liegen. Hierbei wird die größte Reichweite bei geringstem Stromverbrauch erzielt. Wegen der Widerstandsstreuungen innerhalb der CMOS-Schaltung kann die Frequenz nur überschlägig berechnet werden.

Es gilt:

$$f = \frac{1}{T} \approx \frac{1}{1,1 (P_1 + 2P_2) C_2}$$

### Technische Daten des IR-Senders

Betriebsgleichspannung	9 V
Mittelfrequenz (einstellbar)	31,25 kHz
Sendedauer je Einzelimpuls ( $C_1 = 1000 \mu\text{F}$ )	5 ms
Energieverbrauch je Schaltvorgang	25 mWs

### Stückliste zu Schaltung 4.4.1.

1 CMOS-NAND-Gatterbaustein	HEF 4011	
1 NPN-Siliziumtransistor	BC 238	
1 NPN-Siliziumtransistor	BC 338	
3 LED's	LD 27	
1 Siliziumdiode	BAY 61	
1 MKH-Schichtkondensator	1 nF/250 V $\pm 10\%$	B32560-A3102-K
1 Aluminium-Elektrolytkond.	1000 $\mu\text{F}$ /16 V	B41012-A4108-T
1 Trimmerwiderstand	10 k, 0,1 W	B58042-Z0103-M320
1 Trimmerwiderstand	22 k, 0,1 W	B58042-Z0223-M320

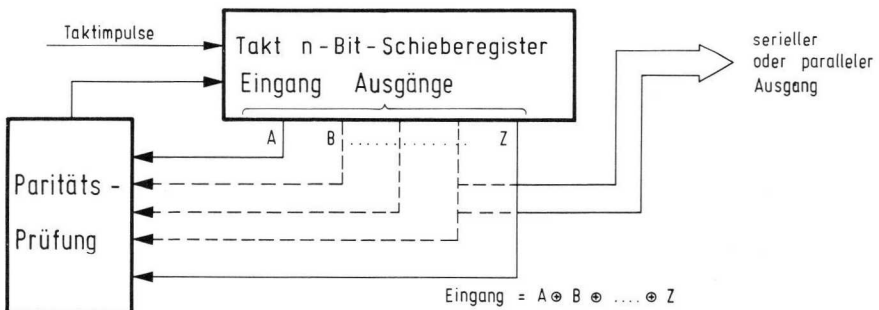
## 4.5. Pseudo-Zufalls-Generator zur Prüfung von digitalen Infrarot-Systemen

Zufalls-Generatoren werden für die verschiedensten Anwendungen benötigt. Sie sind als Pseudo-Rauschgeneratoren gut geeignet. Das Schaltungsprinzip besteht aus einem Schieberegister mit Rückkopplung. Es erzeugt eine Pseudo-Zufallsfolge von Impulsen, die ohne Digital-Analogwandlung und ohne Filterung als außerordentlich hochwertiges weißes Rauschen im NF-Bereich verwendet werden kann. Der serielle Ausgang des Registers, direkt an einem NF-Verstärker angekoppelt, erzeugt ein Leistungsspektrum, das über den Bereich 20 Hz–60 kHz innerhalb  $\pm 1$  dB flach ist. Daher lassen sich Zufallszahlengeneratoren gut zur Untersuchung der Störfestigkeit von digitalen Infrarot-Systemen einsetzen. Dazu wird entweder der serielle Ausgang benutzt oder für Untersuchungen innerhalb des Systems die Parallel-Ausgänge des letzten Registers.

Das Arbeitsprinzip eines Rückkopplungs-Schieberegisters ist in **Bild 4.5.1.** gezeigt.

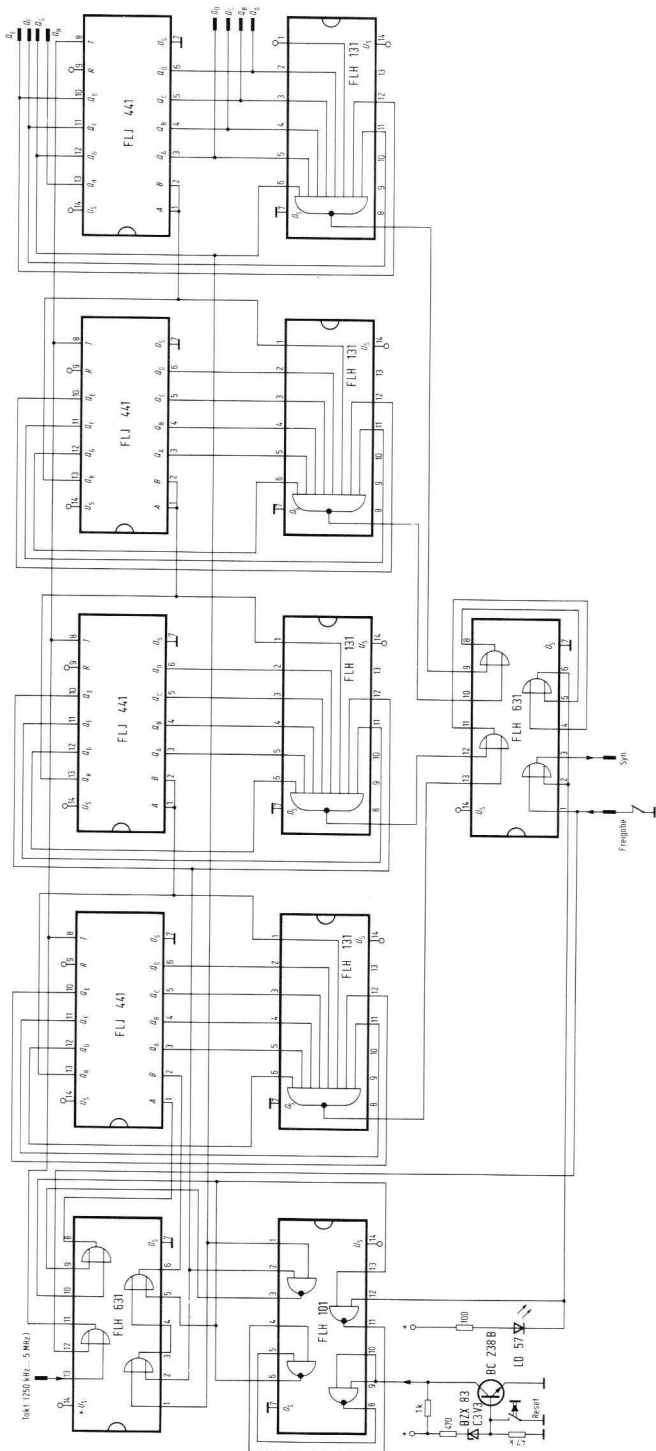
In diesem Schieberegister mit linearer Rückkopplung werden einige der Ausgänge über Exklusiv-Oder-Glieder mit dem Eingang verbunden. Je nachdem, welche Ausgangsanschlüsse gekoppelt werden, entsteht eine Sequenz von maximaler Länge von  $2^n - 1$  binären Worten. Die richtige Auswahl dieser Anzapfungen ist maßgebend für die Erfüllung der gewünschten Anforderungen an einen solchen Rauschgenerator mit Schieberegister.

Für ein Schieberegister mit  $n$  Bit können die Anzapfungen so gewählt werden, daß das Schieberegister  $2^n - 1$  verschiedene Zustände durchläuft, bevor der ursprüngliche Zustand wiederholt wird. Alle möglichen  $n$ -Bit-Kombinationen werden erzeugt, mit Ausnahme jenes Wortes das nur 0 enthält. Es ist sogar möglich, mit nur 2 Anzapfungen diese maximal langen Sequenzen zu erzeugen.



**Bild 4.5.1.**

Bild 4.5.2.



**Bild 4.5.2.** zeigt ein 31stufiges Schieberegister. Es ist mit linearer Rückkopplung so angeordnet, daß eine Zufallsfolge maximaler Länge entsteht, indem die Ausgänge der Stufen 13 und 31 zurückgeführt werden. Die Ausgangszeichenkette, die von jedem Schieberegisterausgang abgenommen werden kann, stellt eine Quelle weißen Rauschens dar.

Für einen Rauschgenerator im NF und unteren US-Bereich sind die Bauelementewerte nicht kritisch. Die Reset-Taste stellt sicher, daß mindestens eine 1 im Schieberegister enthalten ist, so daß ein Umlauf im Register möglich wird. Außerdem ist eine pon-(power on)Schaltung vorhanden, die diesen Zustand beim Einschalten herstellt. Die Sequenz, die beim Starten des Registerumlaufes entsteht, ist eine Folge aus lauter Einsen. Dies wird durch eine geeignete Gatterschaltung sichergestellt. Gleichzeitig gibt das Schieberegister über eine UND-Gatterschaltung jedesmal einen Synchronimpuls syn ab, wenn in allen Schieberegisterstufen Einsen stehen.

Das NF-Leistungsspektrum der Schaltung nach Bild 4.5.2. steigt mit 3 dB pro Oktave an, was der zunehmenden Bandbreite entspricht. Die Kette, die von diesem Register erzeugt wird, ist länger als 2 Billionen Bit. Sie braucht bei einer 250 kHz-Taktfrequenz mehr als 2 Stunden bis sie sich wiederholt.

#### **Bauteileliste zu Schaltung 4.5.2.**

1 NAND-Glied	FLH 101
4 NAND-Glieder	FLH 131
2 ODER-Glieder	FLH 631
4 Schieberegister	FLJ 441
1 Transistor	BC 238 B
1 LED	LD 57
1 Zenerdiode	BZX 83 C 3 V 9

## 4.6. Zeitrafferschaltung für Schmalfilmkameras

Zusätzlich zu den bereits in der Kamera-IS S 181 vorhandenen Funktionen (Einzelbild, Titelbild, Einzelbild-Wiederholautomatik, 5- bzw. 10-Sekunden-Laufzeitverzögerung) wird durch Beschaltung nach **Bild 4.6.** eine weitere Funktion zur Erzeugung von Zeitraffer-Effekten realisiert: Es können bei einer vorgegebenen Szenenlänge von 90 bzw. 180 Bildern, Zeitrafferfaktoren von 2,5 bis 1000 realisiert werden, entsprechend einer Aufnahmedauer bis zu  $2\frac{3}{4}$  Stunden.

Zur Steuerung der Kamera steht am Ausgang 5 des S 181-1 ein entsprechendes Impulssignal zur Verfügung. Der Zeitrafferfaktor (2,5 ... 1000) kann mit dem Schalter 3 gewählt werden. Das Ausgangssignal wird über eine Torschaltung einer Darlingtonstufe zugeführt, die über den Fernbedienungseingang der Kamera (Remote Control), den Filmtransport steuert. Die Szenenlänge (90 bzw. 180 Bilder) wird mit S1 eingestellt. Die zum Schließen der oben erwähnten Torschaltung erforderliche Spannung wird einem Schwellwertschalter entnommen, der seinerseits von dem integrierten Ausgangs-Impulssignal gesteuert wird. Nach Ablauf des Zeitraffervorganges bleibt das Tor gesperrt. Zur Wiederholung ist das Gerät kurz auszuschalten (Entladung des Kondensators der Integrationsstufe beim Wiedereinschalten).

Mit „S3“ können in den Stellungen 1 bis 9 folgende Zeitrafferfaktoren eingestellt werden: 2,5 – 5 – 10 – 20 – 50 – 100 – 200 – 500 – 1000. Die zur Wahl des Zeitrafferfaktors erforderlichen Angaben wie Bildanzahl pro Sekunde, Bildabstand und Aufnahmedauer sind nachstehender Tabelle zu entnehmen.

**Tabelle**

Zeitraffer-Faktor	Bilder pro Sekunde	Bild-abstand	Aufnahmedauer bei *)	
			90 Bildern	180 Bildern
2,5	7,2	0,14 s	12,5''	25''
5	3,6	0,28 s	25''	50''
10	1,8	0,56 s	50''	1' 40''
20	0,9	1,1 s	1' 40''	3' 20''
50	0,36	2,8 s	4' 10''	8' 20''
100	0,18	5,5 s	8' 20''	16' 40''
200	0,09	11 s	16' 40''	33' 20''
500	0,036	28 s	41' 40''	1h 22' 40''
1000	0,018	56 s	1h 23' 20''	2h 46' 40''

\*) 90 bzw. 180 Bilder entsprechen einer Aufnahmedauer von 5 bzw. 10 Sekunden bei Normalbetrieb (18 Bilder pro Sekunde).

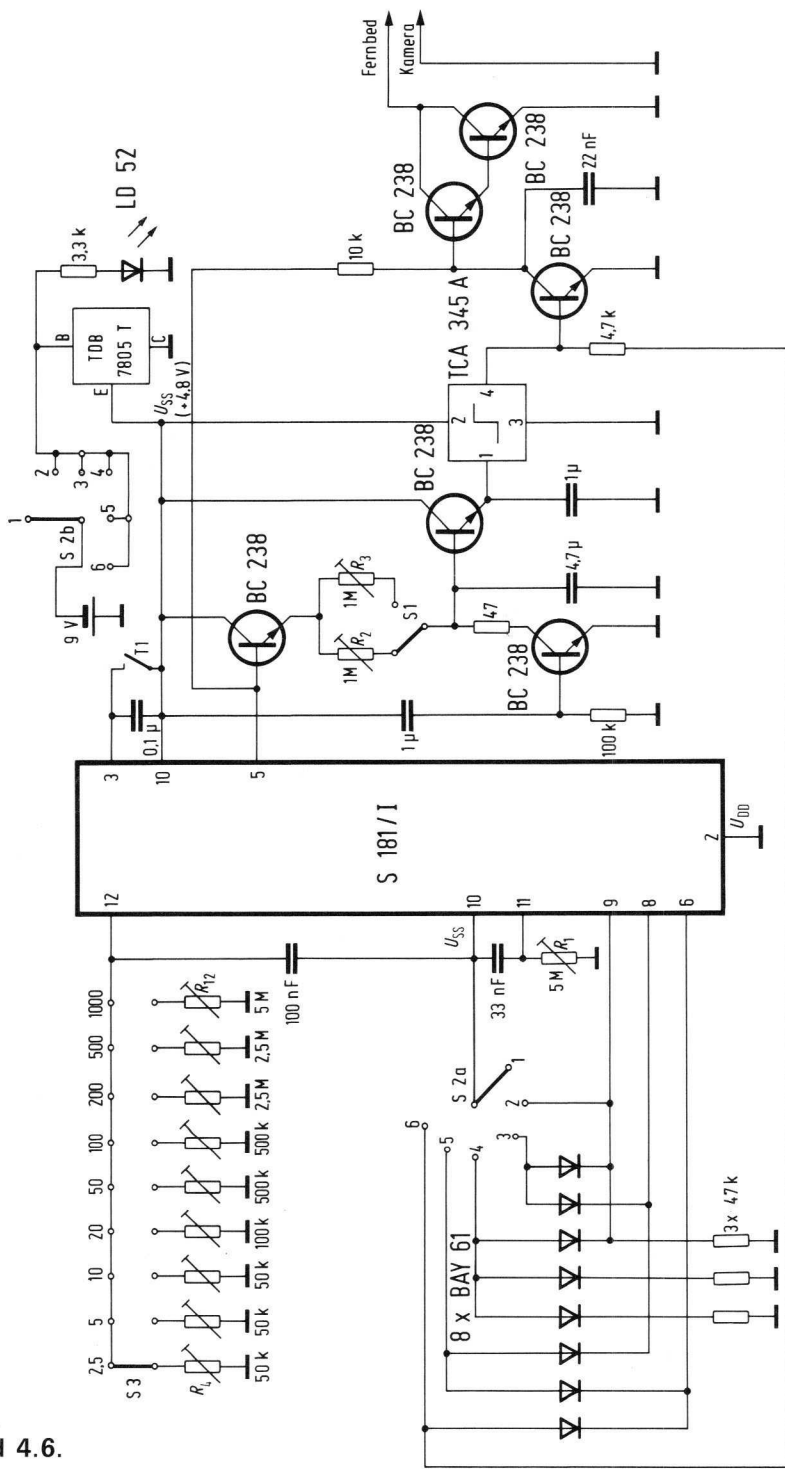


Bild 4.6.



Die Wahl der Programme erfolgt mit S2 über die Diodenmatrix. Die Auslösung des jeweiligen Programmes wird durch Betätigung der Taste T1 vorgenommen.

Schalterstellung 1: Aus

2: Einzelbild

3: Selbstausschalter 5 Sekunden

4: Selbstausschalter 10 Sekunden

5: Titelbildautomatik

6: Zeitraffer

Die Stabilisierung der Betriebsspannung auf 4,8 V erfolgt mit dem Positivspannungsregler TDB 7805.

Einstellanweisung:

1. In Pos. „Zeitraffer“ mit  $R_1$  (5 MOhm) Impulsdauer des Ausgangssignals am Anschluß 5 des S 181-1 auf ca. 40 ms einstellen.
2. Mit  $R_2$  und  $R_3$  die Szenenlänge auf 90 bzw. 180 Bilder begrenzen.
3. Mit  $R_4$  bis  $R_{12}$  die in der Spalte „Bildabstand“ der Tabelle aufgeführten Werte einstellen.

#### Bauteileliste zu Schaltung 4.6.

1 Steuerung für Laufbildkamera	S 181-1	
1 Schwellwertschalter	TCA 345 A	
1 Spannungsregler	TDB 7805 T	
6 Transistoren	BC 238 C	
8 Dioden	BAY 61	
1 Lumineszenzdiode	LD 52	
1 MKH-Schichtkondensator	22 nF	B32560-B3223-J
1 MKH-Schichtkondensator	33 nF	B32560-B3333-J
2 MKH-Schichtkondensatoren	100 nF	B32560-B1104-J
2 MKH-Schichtkondensatoren	1 $\mu$ F	B32561-B1105-J
1 MKH-Schichtkondensator	4,7 $\mu$ F	B32563-A1475-J

## 4.7. Löschschtaltung für Computer-Blitzlichtgeräte mit einfachem Spannungsableiter

In Computer-Blitzgeräten wurden bisher Überspannungsableiter mit Zündelektrode zum Löschen des Schaltthyristors eingesetzt.

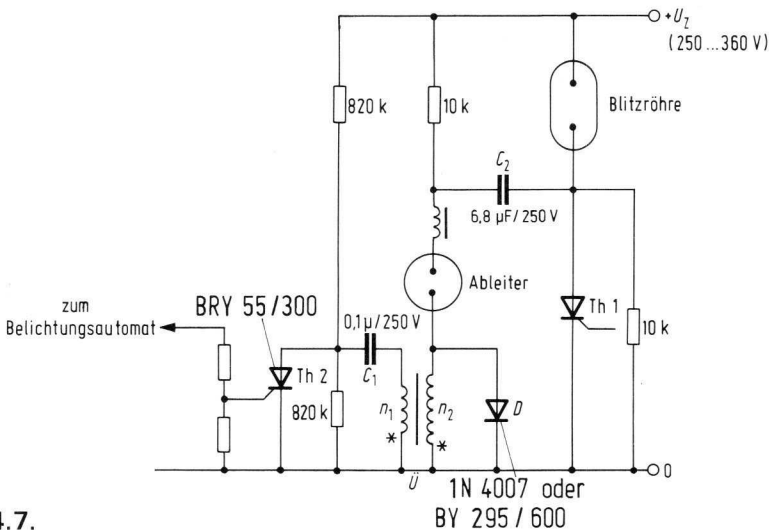
Es wurde eine neue Methode zum Zünden eines Ableiters ohne Zündelektrode entwickelt. Als zusätzlicher Aufwand ist lediglich anstelle der Zündelektrode eine Diode erforderlich.

**Bild 4.7.** zeigt die Schaltung mit dem Schaltthyristor Th1, Löschkondensator  $C_2$  sowie den Ableiter mit seinem Zündkreis bestehend aus dem Thyristor Th2, Kondensator  $C_1$ , dem Zündübertrager und der Diode  $D$ .

Der Zündübertrager  $\bar{U}$  ist so gepolt, daß auf seiner Sekundärseite  $n_2$  eine negative Spannung entsteht. Diese Spannung muß so groß sein, daß am Ableiter die max. Überkopf-Zündspannung von etwa 800 V erreicht wird.

Da am Kondensator  $C_2$  die Blitzspannung von +250 V ... +360 V liegt, muß der Übertrager nur die Differenzspannung von -550 V ... -440 V erzeugen. Die Diode  $D$  muß eine entsprechende Sperrspannung aufweisen.

Hat der Ableiter gezündet, entlädt sich  $C_2$  über die nun in Flußrichtung betriebene Diode, wodurch der erforderliche Löschstrom von etwa 200 ... 300A fließen kann. Eingesetzt wurde die mittelschnelle Diode 1N4007 oder die schnelle Diode BY 295/600 V.



**Bild 4.7.**

## Technische Daten

Funktionsbereich (Blitzspannung)	235 ... 360 V
Dioden-Spitzenstrom BY 295	900 A
1N4007	800 A
Spitzenstrom im Thyristor $Th_2(T=2\ \mu\text{s})$	20 ... 30 A

## Zünd-Übertrager

Kern: Ferritstab  $4\ \varnothing \times 20$   
 $n_1 = 30$  Wdg. 0,3 mm CuL  
2  $\times$  0,1 mm LP  
 $n_2 = 455$  Wdg. 0,15 mm CuL  
7 Lagen mit je 65 Wdg.  
je Lage 1  $\times$  0,05 mm LP

## Bauteileliste zu Schaltung 4.7.

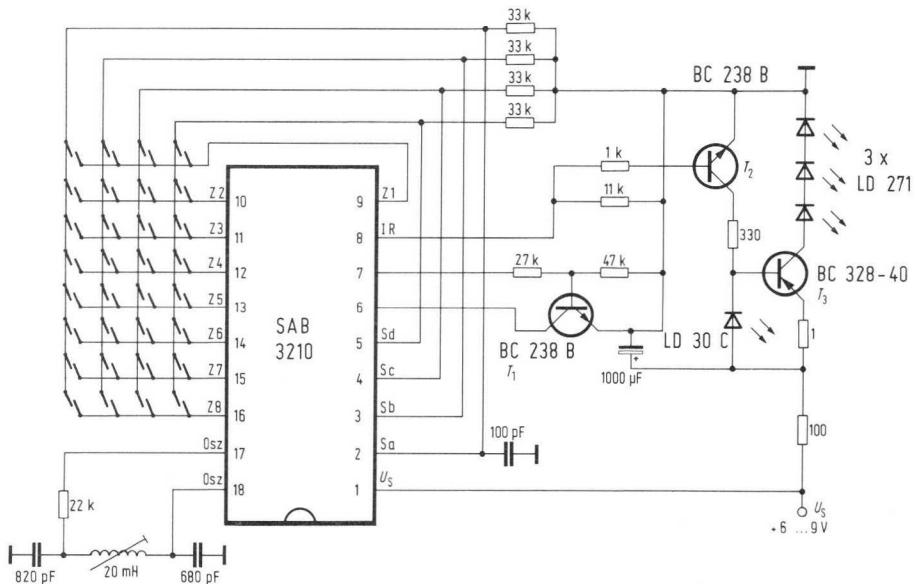
1 Thyristor	B St E 0333 T	
1 Thyristor	BRY 55/300	
1 Diode	1 N 4007	
oder	BY 295/600	
1 MKH-Schichtkondensator	0,1 $\mu\text{F}/250\ \text{V}$	B32561-B3104-J
1 MKH-Schichtkondensator	6,8 $\mu\text{F}/250\ \text{V}$	B32564-A3685-J
1 Ableiter	KAS 06	

## 4.8. Infrarot-Fernbedienungs sender für 60 Befehle

Das Siemens-IR-60-System ist ein für Infrarotübertragung optimiertes Fernsteuersystem. Durch die Verwendung von Infrarotlicht als Übertragungsmedium werden gegenüber Ultraschall wesentliche Vorteile erreicht.

Es treten keine Störungen durch Wandreflexionen, Klirrgeräusche und Dopplereffekte auf. Es ist eine höhere Informations-Übertragungsgeschwindigkeit realisierbar und durch die Verwendung des Pulsmodulations-Verfahrens sind höhere Spitzenleistungen bei intermittierendem Betrieb möglich.

Die in dem weiten Spannungsbereich von 5 ... 10 V funktionsfähige Sender-IS eignet sich sehr gut für Batteriebetrieb. Die Stromaufnahme im Sendebetrieb beträgt ohne Sendeendstufe 3 mA. Über einen Steuerausgang Anschluß 7 (**Bild 4.8.**) wird mit einem NPN-Transistor in Ruhestellung die Schaltung von der Batterie abgetrennt und somit die Ruhestromaufnahme auf  $<10 \mu\text{A}$  verringert. Um den Sender einzuschalten und einen Befehl auszusenden, muß eine der 4 Spalten mit einer der 8 Zeilen verbunden werden. Damit sind ohne besonderen Aufwand 32 Befehle übertragbar. Eine Erweiterung auf 60 Befehle (mit je 2 Dioden pro 4 Befehle) ist möglich. Der Sender setzt den durch die Tasten bestimmten Befehl in einen 6-Bit Biphase-Code um. Vor Übertragung des Befehls wird noch ein Startbit gesetzt.



**Bild 4.8.**

Durch eine Maskenprogrammierung kann das Startbit auf H oder L festgelegt werden. Dadurch ist es möglich, mit dem gleichen Fernsteuersystem unabhängig voneinander ein Fernsehgerät und ein Rundfunkgerät in einem Raum fernzusteuern. Nach dem letzten Aussenden eines gewünschten Befehls wird noch ein Schlußzeichen gesendet, das das Loslassen der Taste signalisiert.

Der Takt für die IS beträgt etwa 60 kHz. Die IS besitzt einen Oszillator, der mit einer externen LC-Beschaltung betrieben werden kann. Am Oszillator-Ausgang kann eine etwa rechteckförmige Spannung abgenommen werden, z.B. als Takt für die direkte Zusammenschaltung mit einem Empfangsbaustein, wenn der Sender als Scanner verwendet wird. Die Befehle dauern ca. 7 ms und werden in einem zeitlichen Abstand von ca. 120 ms gesendet. Bei der Abfrage der Matrix wird eine Entprellzeit von ca. 20 ms abgewartet.

Die angeschlossene Transistorendstufe ( $T_3$ ) ist als Konstantstromquelle geschaltet (Emitterwiderstand  $1 \Omega$  + Basisspannungsstabilisierung mit der LD 30 C). Diese gewährleistet auch bei sinkender Batteriespannung die volle Infrarot-Leistungsabgabe durch die drei LED's LD 271.

#### Bauteileliste zu Schaltung 4.8.

1 IS	SAB 3210	
2 Transistoren	BC 238 B	
1 Transistor	BC 328-40	
1 LED	LD 30 C	
3 LED	LD 271	
1 Keramik-Kondensator	100 pF/63 V	B 36066-J6101-G
1 Styroflexkondensator	680 pF/25 V	B31310-A3681-H000
1 Styroflexkondensator	820 pF/25 V	B31310-A3821-H000
1 Elko	1000 $\mu$ F/10 V	B41010-B3108-T
1 Spule (Fa. Toko)	20 mH	

## 4.9. Empfänger für Infrarot-Fernbedienungen mit 60 Befehlen

Die vom Sender kommenden, durch den Vorverstärker (siehe Abschnitt 4.2.) aufbereiteten Signale (Mindestpegel  $> 1 V_{SS}$ ) werden im Empfangsteil des SAB 3209 im eingebauten Eingangsverstärker nochmals verstärkt. Alle Befehle werden vom Empfangsteil als Repeat-Befehle in der Folgefrequenz der ankommenden IR-Signale an einer Serienschnittstelle abgegeben. Die Ausgangsstufen sind Open-Drain-Stufen mit eingebauten Lastwiderständen, die gleichzeitig als Eingänge wirken können. Über die Serienschnittstelle können auch Befehle eingegeben werden. Dabei hat die Eingabe von Befehlen über die Serienschnittstelle absoluten Vorrang über die Eingabe an Anschluß RSIG. Die Infrarot-Befehle werden im Schaltkreis erst dann weiterverarbeitet, wenn sie über diese Serienschnittstelle gelaufen sind.

Um mit der Fernbedienung das Gerät einschalten zu können, müssen sowohl für den Vorverstärker als auch für den Empfänger-Baustein SAB 3209 die Versorgungsspannungen im „stand-by“-Betrieb anliegen. Zur Steuerung wird Anschluß 12 (ONOFF) benutzt. Der Anschluß wirkt als Eingang, wenn er niederohmig angesteuert wird, z.B. mit einem Wischkontakt am Netzschalter. Als Ausgang steuert er über einen Transistor das Netzteil. Wenn ein Programm aufgerufen wird und bei einigen anderen Befehlen wird das Gerät über diesen Ausgang eingeschaltet (Ein=Low, Standby=High).

Die IS enthält 3 Speicher für die Einstellung von Lautstärke, Helligkeit, Farbsättigung.

Die analoge Ausgangsspannung läßt sich in ca. 64 Stufen verstellen. Die Verstellgeschwindigkeit entspricht der Folgefrequenz der Repeat-Befehle (ca. 8 Hz). Die Spannungen werden als Rechteckspannung mit einer Frequenz von ca. 1 kHz ausgegeben, wobei das Tastverhältnis dem Analogwert entspricht. Die analogen Spannungen entstehen in externen Tiefpässen ( $R_1/C_1$  bis  $R_3/C_3$ ) durch Bildung des jeweiligen zeitlichen Mittelwertes.

Durch den Befehl „Basic set analog“ werden die Analogspeicher in eine maskenprogrammierbare Grundstellung gesetzt (bei der Ausführung SAB 3209 sind dies  $\nu_{VOLLU} = 1/3$ ,  $\nu_{BRIG} = \nu_{COLO} = 1/2$  mit  $\nu = t_{HIGH}/T$ ); in dieselbe Grundstellung wird gesetzt, wenn die Speisespannung eingeschaltet wird. Beim Einschalten mittels separater Taste kann zwischen den Befehlen „Basic set analog /on“ und „Tastatur-Rückschaltung /on“ gewählt werden. Beim Befehl „Basic set analog /on“ ist das Gerät in Grundstellung eingeschaltet, während durch den Befehl „Tastatur-Rückschaltung /on“ das Gerät in der vorher gewählten Einstellung der Analogspeicher eingeschaltet wird.

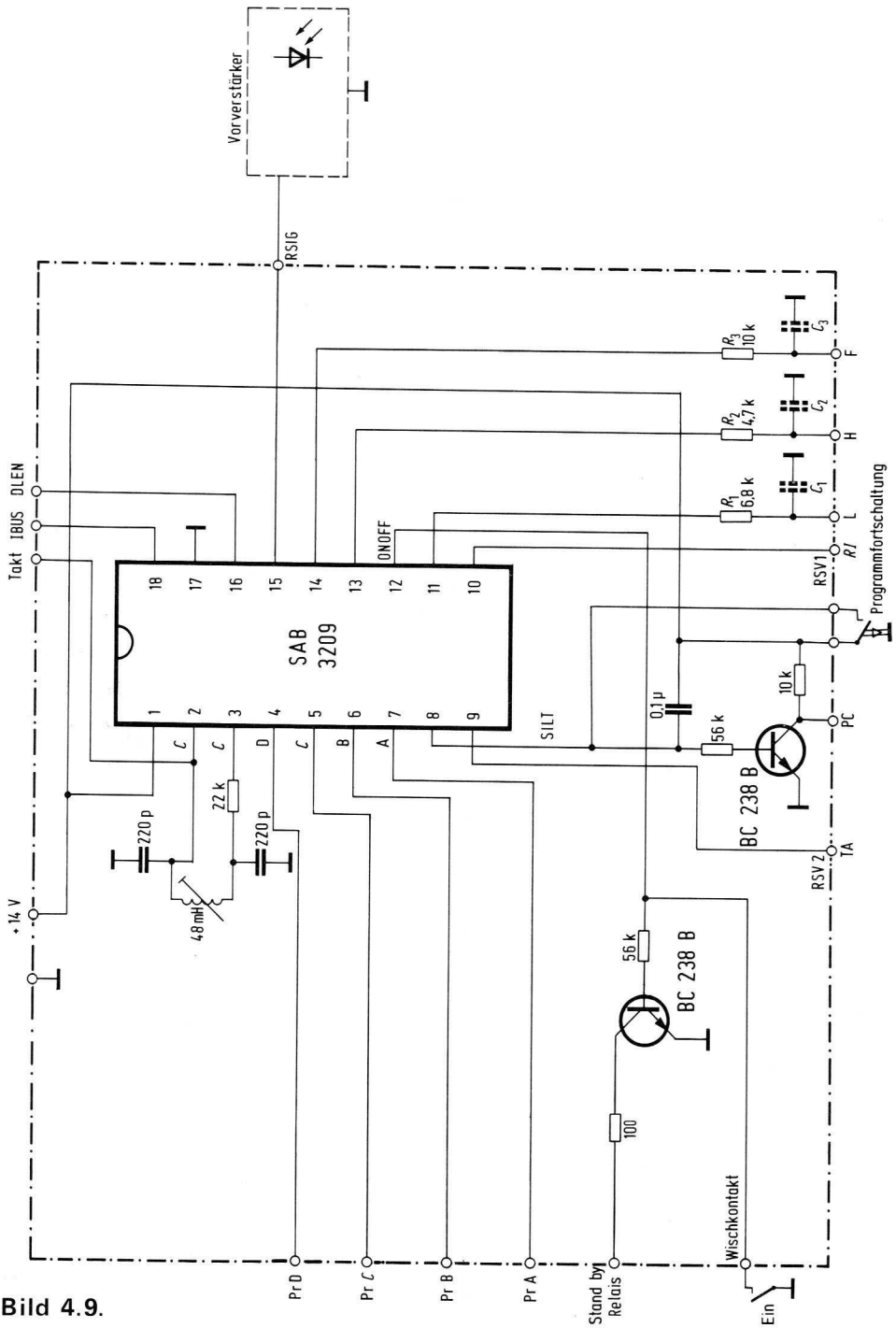


Bild 4.9.

Der Lautstärke-Ausgang wird automatisch auf Low gehalten,

- wenn das Quickton-Flipflop gesetzt ist,
- wenn der Schaltkreis im Zustand „Standby“ steht,
- wenn der Anschluß SILT auf High liegt.

Der Programmspeicher besteht aus einem 4 Bit Ringzähler, der 16 Programme aufrufen kann. Seine Information gibt er an den 4 Ausgängen PRGA, PRGB, PRGC, PRGD ab.

Die 16 Programme werden über die Fernsteuerung durch Anwahl von 1 ... 16 oder durch Vor- und Rückwärtszählen des Ringzählers aufgerufen.

Beim Einschalten der Speisespannung wird der Programmspeicher auf ein Programm gesetzt, das durch eine Maskenprogrammierung ausgewählt werden kann (bei der Ausführung SAB 3209 ist es das Programm 1 mit LLLH). Die Ausgänge des Programmspeichers wirken auch als Eingänge, sie können durch niederohmige Ansteuerung von außen gesetzt und rückgesetzt werden.

Wenn der Programmspeicher einen Befehl über die Fernsteuerung erhält oder die Versorgungsspannung eingeschaltet wird, tritt am Ausgang SILT ein positiver Impuls auf. Während positives Potential anliegt, wird der Lautstärke-Ausgang auf „Low“ gehalten (Stummschaltung).

Der Ausgang ist mit einer Kapazität von 0,1  $\mu\text{F}$  beschaltet, um die Stummschaltung zu verlängern.

Der Anschluß kann auch als Eingang benutzt werden. Wenn von außen kurzzeitig positives Potential angelegt wird, zählt der Programmzähler um einen Schritt vorwärts.

Im Zustand Standby ist der Ausgang SILT statisch positiv.

Durch den „Quickton“ Befehl wird ein Flipflop gesetzt.

Das Flipflop wird zurückgesetzt,

- durch den Befehl „Vol+“,
- im Zustand „Standby“,
- durch einen Befehl an den Programmspeicher,
- durch den Befehl „Basic set analog“.

Solange das Quicktonflipflop gesetzt ist, wird der Lautstärkeausgang auf „Low“ gehalten.

Solange ein Befehl eingeht, gibt der Ausgang (Anschluß 10) Impulse von 8  $\mu\text{s}$  (Pegel High) mit der Folgefrequenz des IR-Signals ab (ca. 8 Hz).



## Bauteileliste zu Schaltung 4.9.

1 IS	SAB 3209	
2 Transistoren	BC 238 B	
2 Styroflex-Kondensatoren	220 pF	B31310-A3221-H000
1 MKH-Kondensator	0,1 $\mu$ F	B32560-B1104-J
1 Spule (Fa. Toko)	48 mH	

# 5. Steuer-, Regel- und Schaltverstärker-Schaltungen

## 5.1. Zeitgeber 0 ... 18 s mit konstanter Vorlaufzeit von 10 s

Der Zeitgeber ist mit dem Fensterdiskriminator TCA 965 aufgebaut. Der zeitbestimmende Kondensator C wird vom Moment des Einschaltens an aufgeladen. Nach dem Drücken der Taste T erhält der Transistor  $T_1$  Basisstrom aus dem TCA 965 (Anschluß 2) und übernimmt die Stromversorgung. Dem eigentlichen einstellbaren Zeitablauf geht ein konstanter Vorlauf von 10 s voraus.  $L_1$  leuchtet während der Vorlaufzeit. Überschreitet die Kondensatorladenspannung die Schwelle 1, zieht das Relais an. Wird die mit dem Potentiometer P einstellbare Schwelle 2 erreicht, fällt das Relais wieder ab. Die Anzugsdauer des Relais kann zwischen 0 und 18 s betragen. Zwischen Schwelle 1 und Schwelle 2 übernimmt Anschluß 13 die Basisstromversorgung für den Haltetransistor. Sobald das Relais abgefallen ist, kann nach einer Wiederbereitschaftszeit von <0,5 s der Schaltablauf durch Tastendruck wiederholt werden. Schwelle 2 ist mit dem Potentiometer einstellbar.

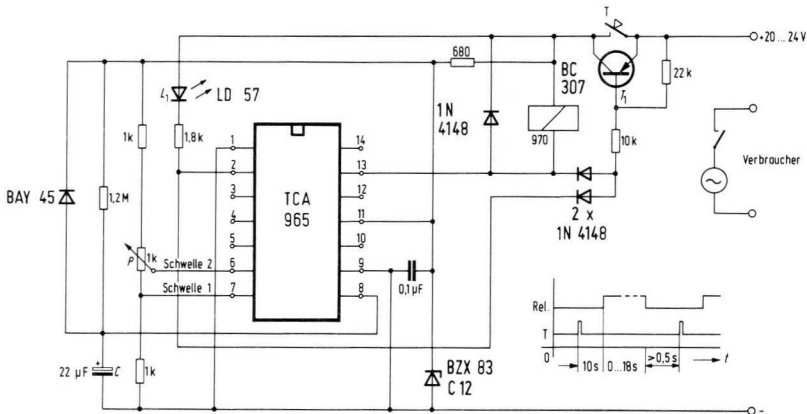


Bild 5.1.

### Technische Daten

Betriebsspannung	$U_s = 20 \dots 24 \text{ V}$
Betriebsstrom	$I_s = 60 \text{ mA}$
Vorlaufzeit	10 s
Zeitimpuls einstellbar	0 ... 18 s
Wiederbereitschaftszeit	0,5 s

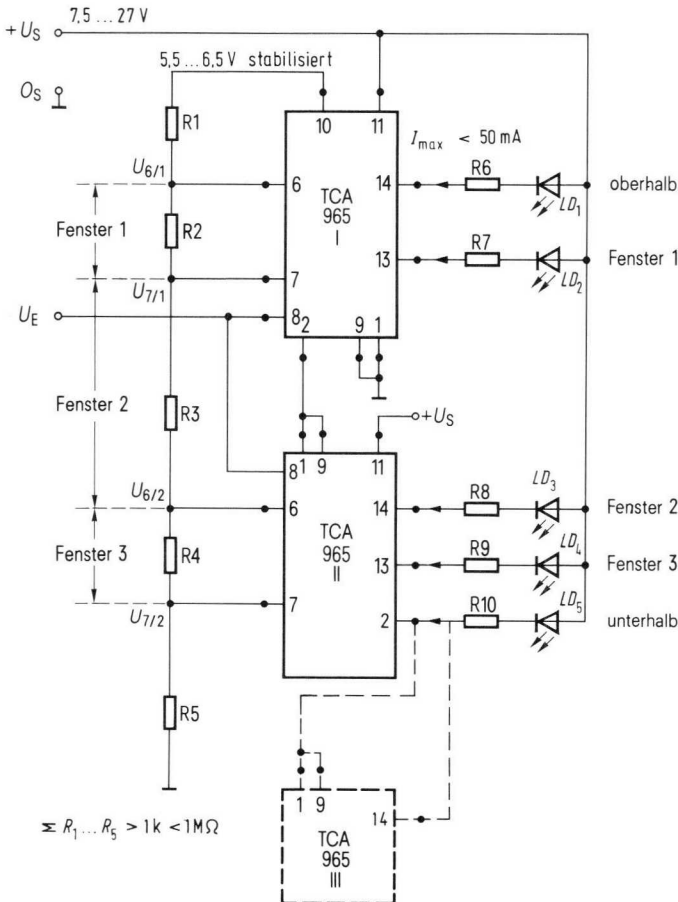
## Bauteileliste zu Schaltung 5.1.

1 Fensterdiskriminator IS	TCA 965	
1 Transistor	BC 307 A	
1 Leuchtdiode	LD 57	
1 Zenerdiode	BZX 83 C 12	
1 Diode	BAY 45	
3 Dioden	1 N 4148	
1 Elko	22 $\mu$ F/40 V	B41588-C7226-T
1 Schichtkondensator MKH	0,1 $\mu$ F	B32560-B1104-J
1 Relais		V23016-A0006-A101

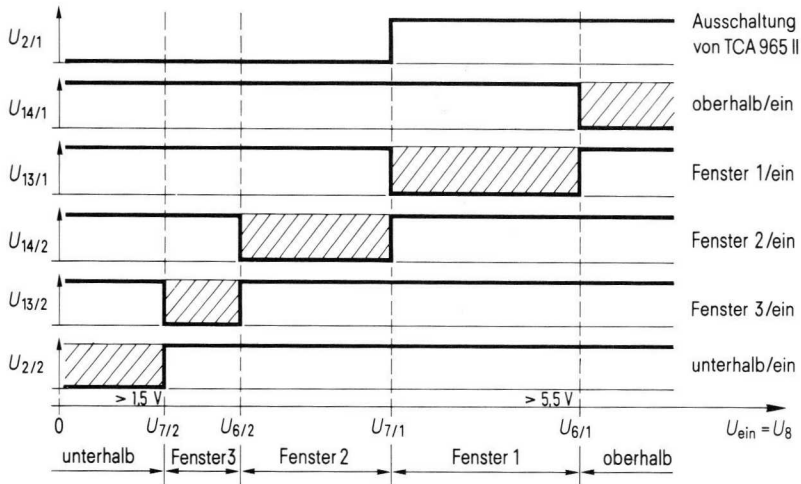
## 5.2. Serienschaltung von mehreren TCA 965

Sind einer Meßgröße mehr als drei Wertebereiche zugeordnet und sollen diese Bereiche angezeigt oder überwacht werden, so eignet sich dafür eine Serienschaltung mehrerer Fensterdiskriminatoren (**Bild 5.2.1.**).

Man erhält mit dieser Schaltung insgesamt 5 Bereiche, drei Fenster sowie „unterhalb“ und „oberhalb“, die mit dem Spannungsteiler  $R_1$  bis  $R_5$  eingestellt werden. Die variable Eingangsspannung liegt an den beiden Anschlüssen 8.



**Bild 5.2.1.**



**Bild 5.2.2.**

Es ist zu beachten, daß nur ein TCA 965 direkt mit Masse verbunden wird. Die Masseanschlüsse der weiteren Fensterdiskriminatoren werden jeweils an Ausgang 2 des vorhergehenden TCA 965 angeschlossen. Das gleiche gilt für Anschluß 9. Dies ist notwendig, um eindeutige Zusammenhänge zwischen den Ein- und Ausgängen zu schaffen. Aus dem zugehörigen Impulsdiagramm (**Bild 5.2.2.**) erkennt man die Auswirkung dieser Schaltungsmaßnahme (Spannungsverlauf  $U_{2/1}$ ).

Man ersieht aus diesem Bild auch, daß die Fenster verschieden groß sein können. Es ergibt sich damit die Möglichkeit der Nachbildung nichtlinearer Zusammenhänge. In der beschriebenen Weise können bis zu fünf TCA 965 in Serie geschaltet werden.

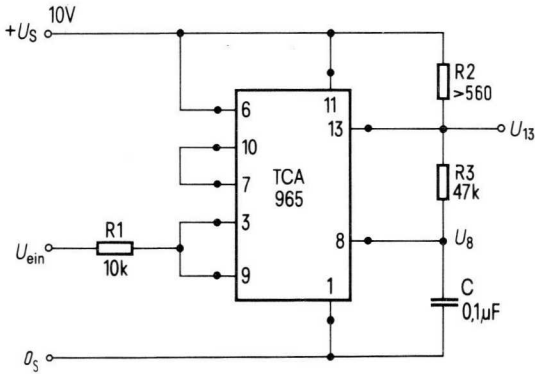
### Bauteileliste zu Schaltung 5.2.

2 Fensterdiskriminator IS	TCA 965
5 Leuchtdioden LD <sub>1</sub> ... LD <sub>5</sub>	LD 30 rot
	LD 37 gr
	LD 35 ge

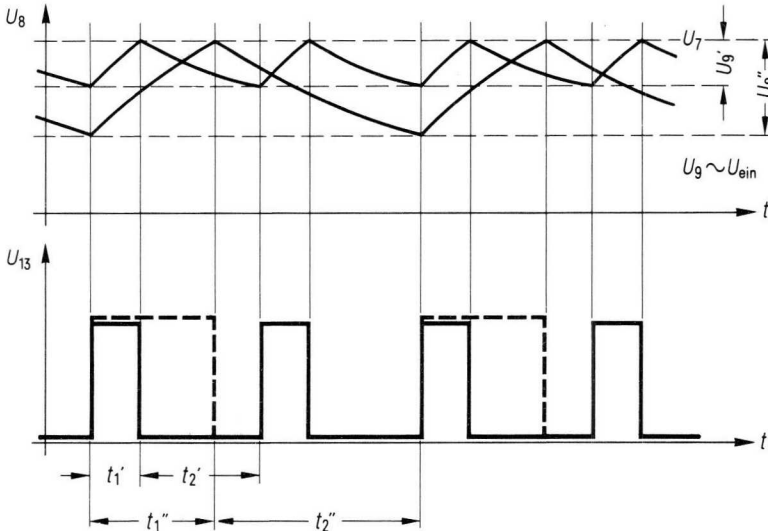
### 5.3. Frequenzvariabler Multivibrator

Die Schaltung zeigt **Bild 5.3.1.**, das zugehörige Impulsdiagramm **Bild 5.3.2.** An Anschluß 7 (untere Fensterkante) liegt die Referenzspannung  $U_{10}$  (5,5 ... 6,5 V). Der Anschluß 6 ist mit  $+U_S$  verbunden und daher unwirksam.

Da der Multivibrator bei  $U_{\text{ein}}=0$ , wegen zu kleiner Schalthysterese undefiniert schwingt, muß  $U_{\text{ein}} > 50 \text{ mV}$  sein. Im Einschaltmoment ist C entladen, d.h.  $U_8 < U_7$ . Ausgang 13 liegt auf  $U_S$ , Ausgang 3 auf Masse und damit  $U_9=0$ . Der Kondensator wird geladen, bis  $U_8=U_7$ . In diesem Augenblick kehren sich die Potentiale an Anschluß 13 und Anschluß 3 um.



**Bild 5.3.1.**



**Bild 5.3.2.**

An Anschluß 9 liegt nun die Eingangsspannung  $U_{\text{ein}}$ . Der neue Schalterpunkt liegt jetzt auf  $U_8 = U_7 - U_9 = U_7 - U_{\text{ein}}$ . Auf diesen Wert entlädt sich C. Ist  $U_8 = U_7 - U_{\text{ein}}$  erreicht, wird der ursprüngliche Zustand  $U_{13} \sim U_s$ ,  $U_3 \sim 0_s$  wieder hergestellt und der Kondensator auf  $U_8 = U_7$  aufgeladen.

Die Lade- oder Entladezeit des Kondensators wird von der Höhe der Eingangsspannung bestimmt. Eine größere Eingangsspannung ergibt eine kleinere Frequenz. Der Zusammenhang zwischen Frequenz  $f$  und Eingangsspannung  $U_{\text{ein}}$  ist nichtlinear.

Die Eingangsspannung ist je nach Referenzspannung auf 4,0–5,0 V begrenzt, weil der Wert  $U_7 - U_9 = U_7 - U_{\text{ein}}$  nicht kleiner als 1,5 V werden darf. Der TCA 965 würde sonst aus seinem zulässigen Eingangsspannungsbereich fallen.

### Dimensionierung:

$$\text{Frequenz } f = \frac{1}{t_1 + t_2}$$

$$t_1 = \tau_1 \ln \left( \frac{1 - \frac{U_7 - U_{\text{ein}}}{U_s}}{1 - \frac{U_7}{U_s}} \right)$$

$$t_2 = \tau_2 \ln \left( \frac{U_7}{U_1 - U_{\text{ein}}} \right)$$

$$\tau_1 = (R_2 + R_3) C_1$$

$$\tau_2 = R_3 C_1$$

$$U_{\text{ein}} > 50 \text{ mV}$$

$$U_7 - U_{\text{ein}} > 1,5 \text{ V}$$

$t_1$	Ladezeit
$t_2$	Entladezeit
$\tau_1$	Ladezeitkonstante
$\tau_2$	Entladezeitkonstante
$U_s$	Betriebsspannung
$U_{\text{ein}}$	Eingangsspannung (Steuerspannung)
$U_7$	Konstantspannung (Toleranz 5,5 ... 6,5 V)

Daten der Schaltung Bild 5.3.1.

$$U_s = 10 \text{ V}; U_7 = 6,4 \text{ V}$$

$$f_{\text{max}} = 1 \text{ kHz für } U_{\text{ein,min}} = 0,5 \text{ V};$$

$$f_{\text{min}} = 91 \text{ Hz für } U_{\text{ein,max}} = 4,9 \text{ V};$$

### Bauteileliste zu Schaltung 5.3.1.

1 IS TCA 965

1 MKH-Schichtkondensator    0,1  $\mu\text{F} \pm 5\%$  100 V–    B32560-B1104-J

## 5.4. Fensterdiskriminator TCA 965 mit RS Speicherfunktion

Werden die Anschlüsse 6 und 7 des TCA 965 so angeschlossen, daß die Spannung für die untere Fensterkante auf Anschluß 6, für die obere Fensterkante auf Anschluß 7 gelegt wird, ergibt sich ein Schaltverhalten der Ausgänge nach **Bild 5.4.1**. Durch Schalten zweier Dioden (**Bild 5.4.2**) kann der TCA 965 dann mit einer RS-Speicherfunktion ausgestattet werden. Man benutzt dazu die intern vorhandenen Inverter an den Ausgängen 2 und 14 sowie die zugehörigen Inhibit-Eingänge 4 und 12. Dabei entsteht die Flipflopschaltung nach **Bild 5.4.3**. Dieses RS-Flipflop läßt sich in die jeweilige Komplementärlage durch Anlegen von L an Klemme 4 oder 12 bringen.

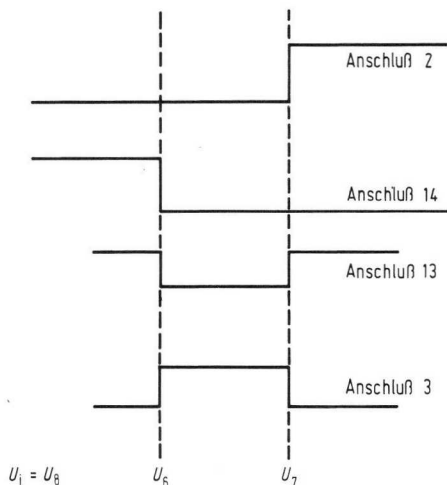
Bei dieser Schaltung ( $U_i = U_8$ ) wird das Flipflop sich folgendermaßen verhalten:

- |   |   |
|---|---|
| 1. Bei steigender Spannung,<br>wenn $U_8 < U_7$ bleibt. | Ausgang B (Anschluß 14)<br>bleibt dann auf H-Pegel. |
|---|---|

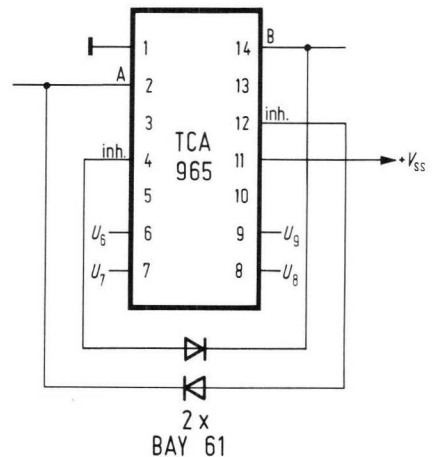
Überschreitet die steigende Spannung  $U_8$  nicht die obere Fensterkante  $U_7$ , so bleibt der Speicherzustand 1 erhalten.

- |  |  |
|--|--|
| 2. Bei fallender Spannung,<br>wenn $U_8 > U_6$ bleibt. | Ausgang A (Anschluß 2)<br>bleibt dann auf H-Pegel. |
|--|--|

Für fallende Spannung gilt: Unterschreitet  $U_8$  nicht die untere Fensterkante  $U_6$ , so bleibt Speicherzustand 2 erhalten.

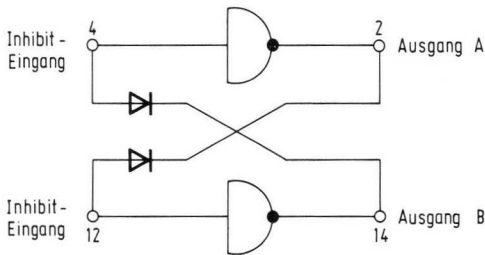


**Bild 5.4.1.**

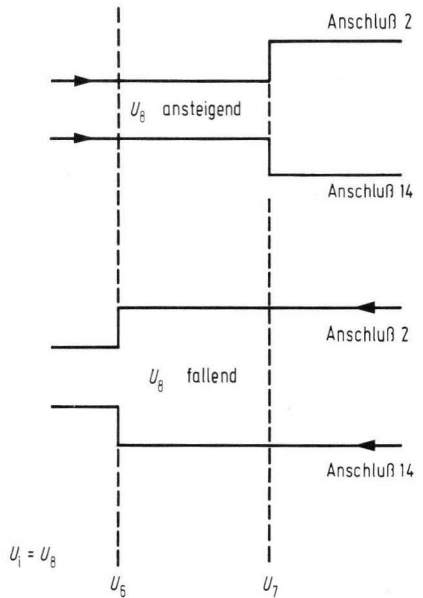


**Bild 5.4.2.**





**Bild 5.4.3.**



**Bild 5.4.4.**

Die Pegel der Ausgänge A und B sind nach **Bild 5.4.4.** immer komplementär (entgegen Bild 5.4.1.). Die Ausgänge 13 und 3 ändern daher ihren Zustand nicht mehr.

**Bauteileliste zu Schaltung 5.4.1.**

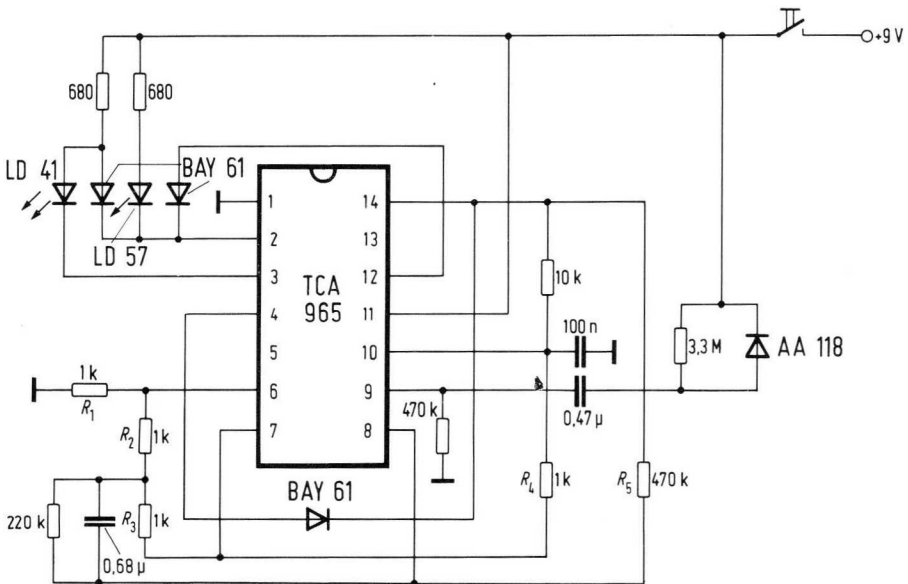
- 1 Fensterdiskriminator-IS
- 2 Dioden

- TCA 965
- BAY 61

## 5.5. Zufallsgenerator mit TCA 965

Die Schaltung (**Bild 5.5.**) besteht aus einem Multivibrator und dem Schwellwertschalter mit RS-Speicherfunktion nach 5.4. Ausgehend von der Referenzspannung am Anschluß 10 werden die Spannungen für die Anschlüsse 6, 7 und 8 durch den Spannungsteiler  $R_1$  bis  $R_4$  festgelegt.  $U_6$  ist die kleinere,  $U_7$  die höhere Spannung.  $U_8$  liegt in der Mitte. Die Rückkopplung führt von Anschluß 14 über  $R_5$  nach Anschluß 8. Bei genügend hoher Spannung  $U_9$  ergibt sich der instabile Betrieb, die Schaltung schwingt. Die Spannung  $U_9$  nimmt exponential ab. Ist sie so klein, daß die Schwingamplitude nicht mehr die Fensterkanten  $U_6$  und  $U_7$  überschreitet, ergibt sich die Speicherfunktion nach 5.4. Da die Spannung  $U_8$  genau in der Mitte von  $U_6$  und  $U_7$  liegt, ist nicht vorhersagbar, wann der Schwingzug das letzte Mal eine Fensterkante überschreitet. Wenn die Widerstände  $R_2$  und  $R_3$  genau den gleichen Wert besitzen, ergibt sich eine Wahrscheinlichkeit von 50%, daß das RS-Flipflop in einer seiner beiden Stellungen stehen bleibt.

Als Anzeige der Ausgänge werden je eine grüne und rote Lumineszenzdiode verwendet.



**Bild 5.5.**

## Bauteileliste zu Schaltung 5.5.

1 Fensterdiskriminator-IS	TCA 965	
1 Lumineszenzdiode (rot)	LD 41	
1 Lumineszenzdiode (grün)	LD 57	
2 Dioden	BAY 61	
1 Diode	AA 118	
1 MKH-Schichtkondensator	0,1 $\mu\text{F}$	B32560-B1104-J
1 MKH-Schichtkondensator	0,47 $\mu\text{F}$	B32560-B1474-J
1 MKH-Schichtkondensator	0,68 $\mu\text{F}$	B32560-B1684-J

## 5.6. RS-Flip-Flop mit einstellbarer S-Triggerschwelle

Mit einem TCA 965 und wenigen externen Bauteilen läßt sich ein Flip-Flop mit einstellbarer S-Triggerschwelle aufbauen (**Bild 5.6.1.**). Die Funktion geht aus dem Impulsdiagramm **Bild 5.6.2.** hervor.

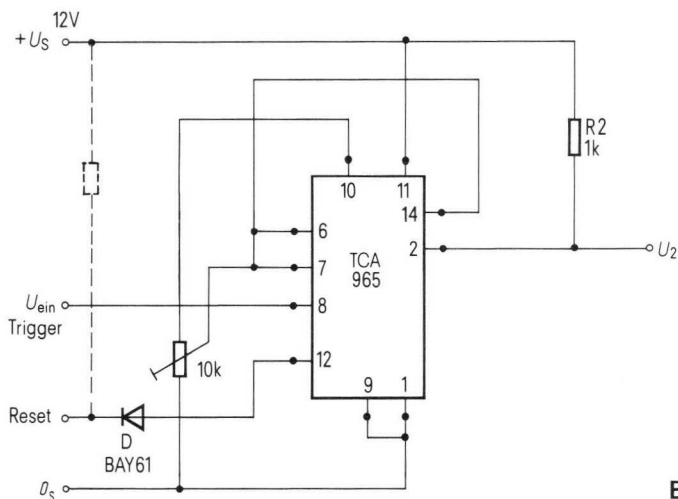
Der Ausgang kann zwei stabile Zustände einnehmen, die in der Digitaltechnik mit H und L bezeichnet werden. Die Schaltung besitzt zwei Eingänge; Triggereingang Anschluß 8 und Reseteingang Anschluß 12.

Der Triggerpegel ist mit dem Potentiometer P einstellbar (Triggerpegel =  $U_6 = U_7$ ).

Man kann die Schaltung als Grundschaltung ohne Fenster auffassen ( $U_6 = U_7$ ). Zum Zeitpunkt  $t_1$  (siehe Impulsdiagramm Bild 5.6.2.) ist die Eingangsspannung  $U_{\text{ein}} = U_8$  kleiner als der eingestellte Triggerpegel  $U_6 = U_7$ . Der Reseteingang liegt konstant auf H-Potential ( $+U_S$ ) und Ausgang Anschluß 14 ist gesperrt. Er beeinflusst damit den Spannungsteiler  $R_1/P$  nicht.

Der Ausgang  $U_{\text{aus}} = U_2$  nimmt den L-Zustand ( $O_S$ ) ein. Dieser Zustand bleibt solange bestehen, bis die Eingangsspannung  $U_{\text{ein}} = U_8$  den Triggerpegel  $U_6 = U_7$  erreicht. In diesem Moment geht der Ausgang  $U_2$  vom L- in den H-Zustand über.

Ausgang (Anschluß 14) verhält sich umgekehrt, Übergang von H nach L.  $U_{6,7}$  liegt nun auf L-Potential ( $O_S$ ). Dies bewirkt, daß der Ausgang  $U_2$  auf H-Potential bleibt, auch wenn die Eingangsspannung  $U_{\text{ein}} = U_8$  unter den ursprünglichen Wert  $U_{6,7}$  sinkt. Dies entspricht im Impulsdiagramm der Zeit zwischen  $t_2$  und  $t_3$ .



**Bild 5.6.1.**

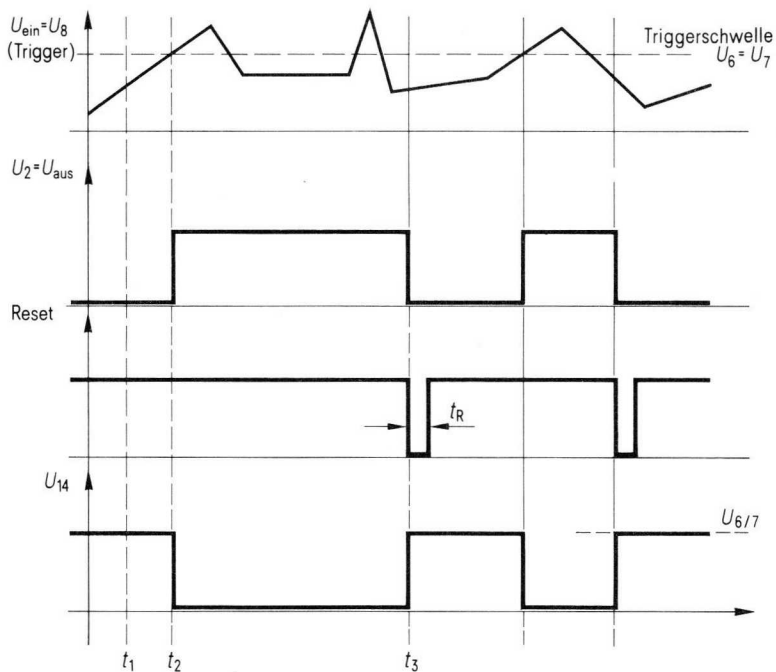


Bild 5.6.2.

$U_{12} \neq \text{Reset}$

$U_2$  ändert erst wieder seine stabile Lage, wenn über den Reseteingang ein Rücksetzimpuls gegeben wird ( $t_3$  im Impulsiagramm). Dieser kann aber nur wirksam werden und den Ausgang zurücksetzen, wenn gleichzeitig die Eingangsspannung  $U_{\text{ein}} = U_8$  unter der eingestellten Triggerschwelle  $U_{6/7}$  liegt.

Der Resetimpuls wird auf den Inhibiteingang 12 des TCA 965 gegeben. Über diesen Eingang kann der zugehörige Ausgang 14 des TCA 965 unabhängig vom Eingangszustand geschaltet werden.

Nach dem Zeitpunkt  $t_3$  ist der Ausgangszustand des Flip-Flop wieder erreicht (Zeitpunkt  $t_1$ ). Der Ausgang  $U_2$  bleibt nur solange in dieser stabilen Lage, bis die Eingangsspannung den jetzt an Anschluß 6, 7 liegenden Triggerpegel  $U_{6/7}$  überschreitet.

Triggerschwelle mit  $P$  zwischen 1,5 V und  $U_{10}$  einstellbar.

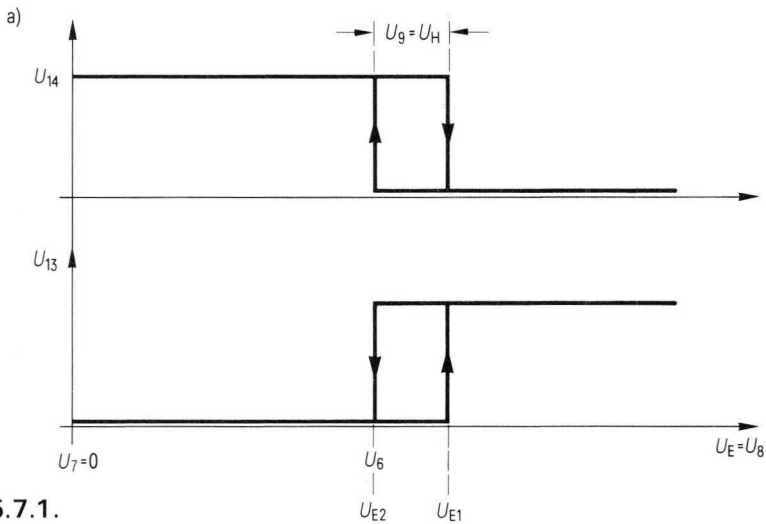
### Bauteileliste zu Schaltung 5.6.1.

1 Fensterdiskriminator-IS  
1 Diode

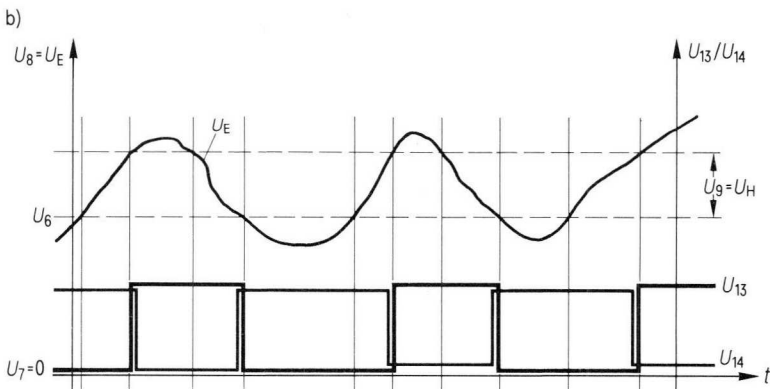
TCA 965  
BAY 61

## 5.7. Schmitt-Trigger für invertierenden oder nichtinvertierenden Betrieb

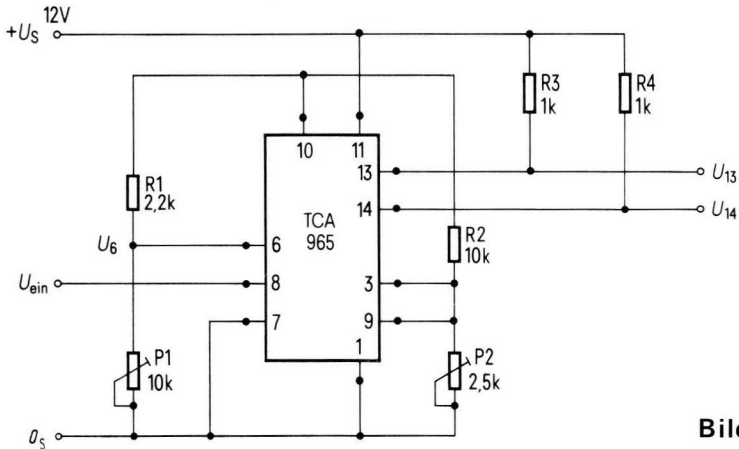
Der Schmitt-Trigger ist eine bistabile Schaltung, die beim Überschreiten einer bestimmten Eingangsspannung  $U_{E1}$  kippt und beim Unterschreiten einer Eingangsspannung  $U_{E2}$  wieder zurückkippt (**Bild 5.7.1.**). Eine wichtige Anwendung des Schmitt-Triggers besteht in der Umwandlung einer Eingangsspannung beliebiger Kurvenform in eine rechteckförmige Ausgangsspannung mit definierter Amplitude und Schaltzeiten (**Bild 5.7.2.**). Diese Funktion lässt sich in einfacher Weise mit dem TCA 965 realisieren.



**Bild 5.7.1.**



**Bild 5.7.2.**



**Bild 5.7.3.**

Die Schaltung zeigt **Bild 5.7.3**. Im Prinzip handelt es sich um eine Schaltung mit vergrößerter Kantenhysterese, wobei der Eingang 7 mit Masse verbunden und daher unwirksam ist. Gegenüber Schmitt-Triggerern mit Einzeltransistoren oder OP bietet diese Schaltung den Vorteil, daß Schwelle ( $P_1$ ) und Hysterese ( $P_2$ ) unabhängig voneinander einstellbar sind.

Bei Verwendung der Referenz  $U_{10}$  oder einer anderen Konstantspannung sind Schwelle und Hysterese von der Batteriespannung unabhängig.

Eine optimale Entkopplung von Ein- und Ausgängen sowie der Eingänge untereinander ist ebenfalls gegeben. Die Schaltung arbeitet je nach Verwendung von Ausgang  $U_{13}$  oder  $U_{14}$  als invertierender ( $U_{14}$ ) oder nichtinvertierender ( $U_{13}$ ) Schmitt-Trigger.

### Dimensionierung

$$U_6 = U_{10} \frac{P_1}{R_1 + P_1};$$

### Schaltpunkte

$$U_{E1} = U_6 + U_9; \quad U_{E2} = U_6;$$

Hysterese  $U_H = U_9$ ; 0,2 V bis 1 V, einstellbar;

### Bedingung

$$\frac{U_{10}}{R_1 + P_1} + \frac{U_{10}}{R_2 + P_2} \leq 10 \text{ mA}$$

### Bauteileliste zu Schaltung 5.7.3.

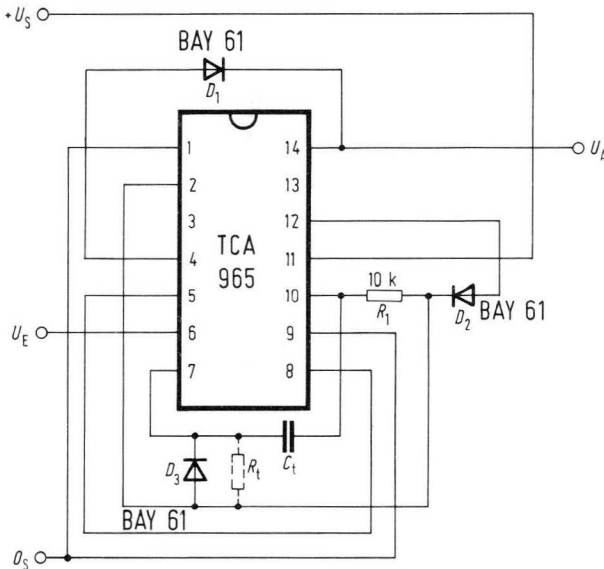
1 Fensterdiskriminator IS

TCA 965

## 5.8. Monostabile Kippstufe mit TCA 965

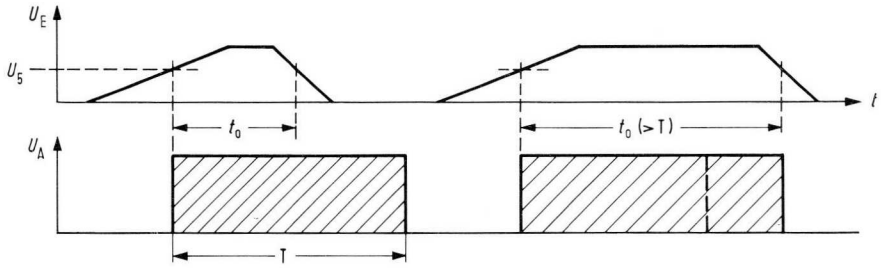
Die Schaltung (**Bild 5.8.1.**) ist eine Abwandlung der in 5.4. besprochenen Schaltung. Die Referenzspannung  $U_5$  ist mit dem Anschluß 8 verbunden. Ist die Eingangsspannung  $U_E = U_6$  kleiner als die Spannung  $U_5 = U_8$ , so gibt der Ausgang 14 L-Pegel ab (siehe Bild 5.4.1.). Anschluß 2 führt dabei H-Pegel. Steigt nunmehr die Eingangsspannung  $U_E = U_6$  an, dies entspricht einer fallenden Spannung  $U_8$  in Bild 5.4.4., so schalten die Ausgänge bei  $U_6 = U_8 = U_5$  um. Gleichzeitig bekommt der Anschluß 7 nicht mehr über den Widerstand  $R_1$  und die Diode  $D_3$  die doppelte Referenzspannung, sondern die Spannung  $U_7$  fällt jetzt stetig mit der Zeitkonstante  $t_{(s)} \approx 60 \times C_t$  ab. Wird parallel zur Diode noch ein Widerstand  $R_t$  geschaltet ( $\approx 10 \text{ M}\Omega$ ), beträgt die Zeitkonstante  $t \approx 0,7 \times R_{t(M\Omega)} \times C_{t(\mu F)}$ .

Ein Umschalten der Ausgänge erfolgt nach Bild 5.4.4. erst dann, wenn die Spannung  $U_7 = U_8$  ist. Dann geht der Ausgang 14 auf L-Pegel, der Ausgang 2 wieder auf H-Pegel. Die doppelte Referenzspannung von Anschluß 10 kann den Kondensator  $C_t$  wieder über  $R_1$  und  $D_3$  laden.  $U_7$  steigt an.



**Bild 5.8.1.**





**Bild 5.8.2.**

**Bild 5.8.2.** zeigt das Schaltverhalten, wenn der Eingangsimpuls kürzer als die Zeitkonstante des Monoflops ist (links), bzw. wenn die Impulsdauer länger als die Zeitkonstante des Monoflops ist (rechts). In diesem Fall schaltet nämlich der Ausgang erst dann wieder zurück, wenn  $U_6 < U_5$  wird.

**Bauteileliste zu Schaltung 5.8.**

- |                           |         |         |
|---------------------------|---------|---------|
| 1 Fensterdiskriminator-IS | TCA 965 |         |
| 3 Dioden                  | BAY 61  |         |
| 1 MKH-Schichtkondensator  |         | B32560- |
| Wert nach Formel          |         |         |



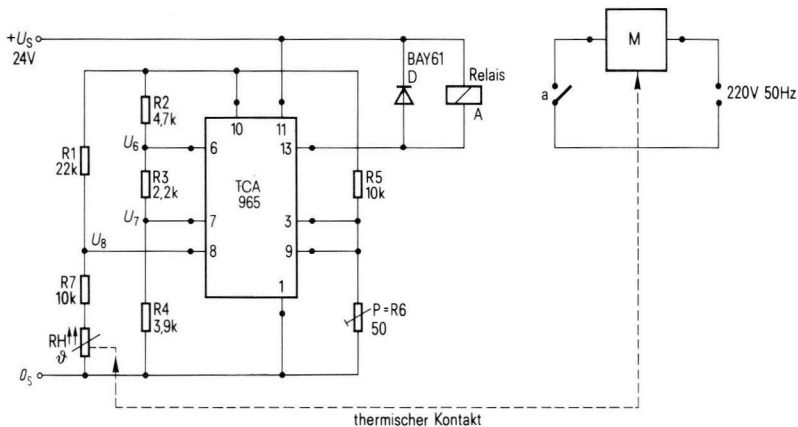
## 5.10. Temperaturschutzschaltung mit Eigensicherung

Viele Maschinen sind für einen bestimmten Betriebstemperaturbereich ausgelegt, bei dem sie optimal und wirtschaftlich arbeiten. Überlastung und damit Erwärmung über die zulässige Betriebstemperatur können zur Zerstörung oder mindestens zu einer verkürzten Lebensdauer dieser Anlagen beitragen.

Eine Temperaturschutzschaltung nach **Bild 5.10.** verhindert dies. Als Thermofühler für die zu überwachende Maschine wird ein Heißleiter  $R_H$  eingesetzt.

Zur galvanischen Trennung zwischen Schutzschaltung und Maschine wird ein Relais verwendet.

Schaltungsfunktion: Im störungsfreien Zustand und bei Betriebs-Solltemperatur ist die Maschine über das Relais eingeschaltet. Die über den Heißleiterfühler  $R_H$  ermittelte Eingangsspannung, die der zu überwachenden Maschinentemperatur entspricht, liegt im Fenster. In jedem anderen Fall ist das Relais abgefallen und die Maschine ausgeschaltet. Dies gilt für Übertemperatur (Eingangsspannung  $U_E$  unterhalb des Fensters), Fühlerkurzschluß ( $U_E$  unterhalb), Fühlerbruch ( $U_E$  oberhalb) und Stromausfall der Schutzschaltung. Die Schaltung erfüllt damit die wichtige Forderung der Eigensicherheit.



**Bild 5.10.**

### Bauteileliste zu Schaltung 5.10.

1 Fensterdiskriminator IS	TCA 965	
1 Diode	BAY 61	
1 Heißleiter	K11 10% 20 k	
1 Relais Kleinschaltrelais	P R ~ 1200 $\Omega$	V23017-B0010-A101

## 5.11. Motor-Temperaturanzeige mit LED und Fensterdiskriminator TCA 965

Bei diesem Anwendungsbeispiel wird der integrierte Fensterdiskriminator TCA 965 als Schwellwertschalter zur Anzeige von drei Temperaturbereichen mit verschiedenfarbigen Lumineszenzdioden verwendet (**Bild 5.11.**). Die interne Spannungsstabilisierung, die mit maximal 10 mA belastbar ist ( $U_{10} \approx 6 \text{ V}$ ), ermöglicht auch die Versorgung des Temperaturfühlers, so daß zusätzliche Stabilisierungsmaßnahmen entfallen. Die Ausgänge schalten über einen Vorwiderstand direkt die Lumineszenzdioden. Von den unzähligen Möglichkeiten, diese Temperaturanzeige anzuwenden, wurde das Beispiel einer Kfz-Motortemperaturanzeige gewählt. Das bisherige Anzeigeelement wird durch verschiedenfarbige LED ersetzt.

Anzeige von drei Temperaturbereichen:

- I  $-40$  bis  $+34 \text{ }^\circ\text{C}$   
Untertemperatur: gelbe LED leuchtet,
- II  $+34$  bis  $+98 \text{ }^\circ\text{C}$   
Normaltemperatur: grüne LED leuchtet,
- III  $> 98 \text{ }^\circ\text{C}$   
Übertemperatur: rote LED leuchtet

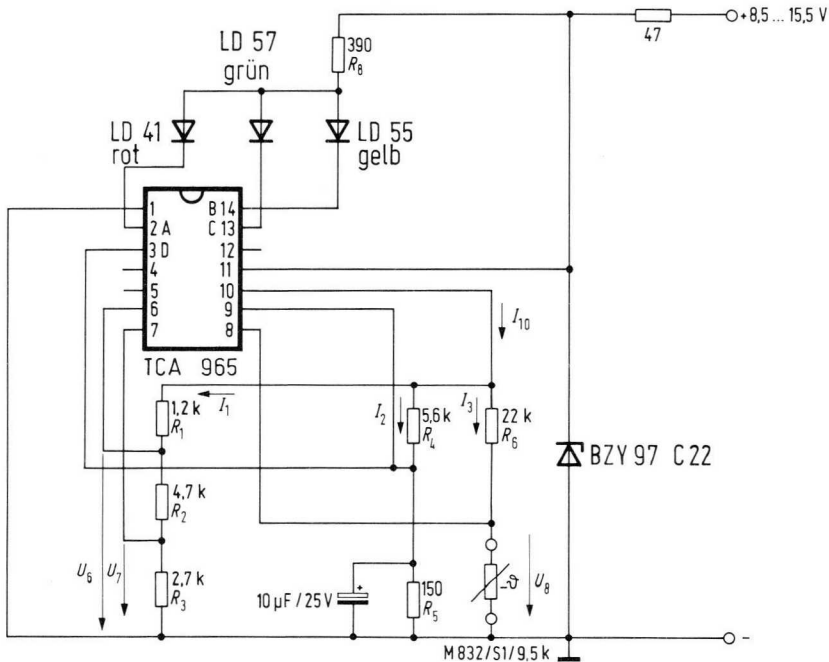


Bild 5.11.

Die Schaltschwellen für die Anzeigebereiche sind mit den an die Eingänge 6 (Schwelle zwischen Bereich I und II) und 7 (Schwelle zwischen Bereich II und III) angelegten Festspannungen frei wählbar.

Ein Abgleich ist nicht notwendig, wenn Widerstände mit 1% Toleranz für  $R_1$ ,  $R_2$ ,  $R_3$ ,  $R_6$  und  $R_7$  verwendet werden.

Die Toleranz der stabilisierten Spannung ( $U_{10}$ ) geht nicht in die Meßgenauigkeit ein.

Die Toleranzen des Heißleiters M 832 S1/9,5 k verfälschen die Anzeige bei +34 °C und +98 °C um etwa  $\pm 3$  °C.

Wird die Zuleitung zum Temperaturfühler unterbrochen, so leuchtet die gelbe LED.

Bei kurzgeschlossenem Fühler leuchtet die rote LED.

### Schaltungsbeschreibung

Mit dem Teiler  $R_1$ ,  $R_2$  und  $R_3$  sind die zwei Schaltschwellen  $U_7$  (untere Schaltschwelle) und  $U_6$  (obere Schaltschwelle) des Fensterdiskriminators festgelegt. Ist die Meßtemperatur  $< +34$  °C, dann ist der Heißleiter M 832 S1/9,5k verhältnismäßig hochohmig, und die dem Eingang 8 zugeführte Meßspannung ist höher als die Schwellenspannung  $U_6$ . Der Ausgang 14 ist leitend, so daß die gelbe Lumineszenzdiode leuchtet. Bei +34 °C wird der Heißleiter niederohmiger,  $U_8$  fällt unter die Schwellenspannung  $U_6$ , und es wird auf die grüne LED umgeschaltet. Die rote LED leuchtet, wenn bei +98 °C die Meßspannung  $U_8 < U_7$  wird.

### Schalthyterese

Der Fensterdiskriminator schaltet an den zwei Schwellen  $U_7$  und  $U_6$  wie ein Schmitt-Trigger mit kleiner Hysterese. Bei dem vorgesehenen Einsatz ist mit Kfz-Störspannungen zu rechnen. Die Schalthyterese wurde daher extern um die Spannung  $U_9$  erhöht, d.h. um den Betrag von  $U_9$  wird die Schalthyterese symmetrisch verbreitert.  $U_9$  wird dem Eingang 9 nur dann zugeführt, wenn Ausgang 3 gesperrt ist. Dies ist nur im Temperaturbereich II der Fall. In den anderen Bereichen (I und III) ist der Ausgang 3 leitend und  $U_9$  daher kurzgeschlossen.  $U_9$  ergibt sich aus:

$$U_9 = \frac{U_{10} R_5}{R_4 + R_5}$$

Ist die zusätzliche Schalthyterese unerwünscht, d.h. treten bei anderen Anwendungen keine nennenswerten Störungen auf, so ist der Anschluß 9 des TCA 965 auf 0 V zu legen.

Die Z-Diode BZY 97 C 22 schützt den TCA 965 vor positiven und negativen Störspannungsspitzen aus dem Kfz-Bordnetz.

## Technische Kurzdaten TCA 965

Funktionsbereich ( $T_U = +25^\circ\text{C}$ )	$+U_S$	4,75 bis 27 V
Stromaufnahme, typ.	$I_S$	5 mA
Umgebungstemperatur in Betrieb	$T_U$	-25 bis $+85^\circ\text{C}$
Ausgangsstrom 2, 3, 13, 14, maximal	$I_A$	50 mA
Maximale Belastung von $U_{10}$	$I_{10}$	10 mA

### Bauteileliste zu Schaltung 5.11.

1 Fensterdiskriminator IS	TCA 965	
1 LED	LD 55 A gelb	
1 LED	LD 57 A grün	
1 LED	LD 41 A rot	
1 Z-Diode	BZY 97 C 22, 1,5 W, $\pm 5\%$	
1 Heißleiter	M 832 S1/9,5k	
1 Aluminium- Elektrolytkondensator	10 $\mu\text{F}/25\text{ V}$ -	B41313-B5106-Z

## 5.12. Dreipunkt-Temperaturregler

Die Schaltung zeigt **Bild 5.12**. Als Temperaturfühler dient der Heißeiter  $R_H$ . Der nichtlineare Kennlinienverlauf des Heißeiterwiderstandes über die Temperatur wird mit den Widerständen  $R_1$  und  $R_2$  linearisiert. Man erreicht damit einen linearen Widerstands-Temperaturverlauf über ca.  $\pm 20$  K.

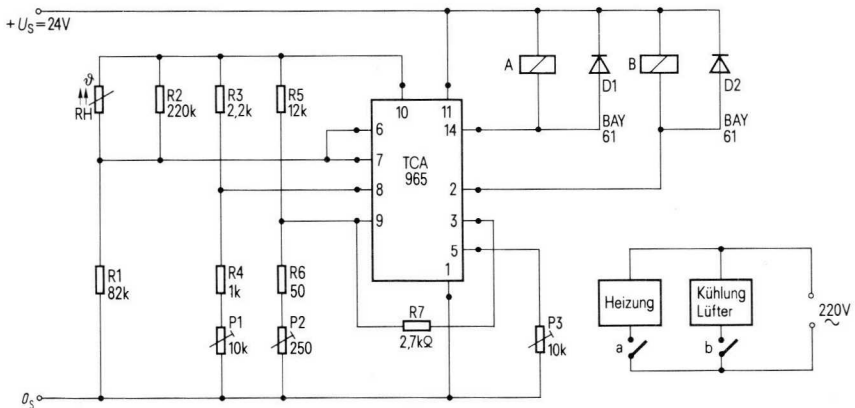
Die Einstellung des Fensters erfolgt über die Fenstermitte und die halbe Fensterbreite.

Befindet sich die Eingangsspannung  $U_E = U_{6/7}$  innerhalb des Fensters, so sind sowohl Heizung als auch Kühlung ausgeschaltet. Liegt  $U_E$  dagegen über oder unterhalb des Fensters, so ist entweder Heizung oder Kühlung in Betrieb.

Der Totbereich, den das Fenster darstellt, und damit die Genauigkeit der Regelung, läßt sich mit  $P_2$  einstellen. Wegen der unvermeidlichen Totzeiten bei Temperaturregelungen kann die Genauigkeit nicht beliebig hoch gemacht werden.

Die Fenstermittenspannung  $U_B$  stellt den Temperatursollwert dar, der mit  $P_1$  um  $\pm 20$  K um einen Mittelwert einstellbar ist.

Aus Stabilitätsgründen wird mit  $R_7$  eine kleine Schalthysterese eingeführt, die unerwünschte Schwingungen im Schaltmoment vermeidet.



**Bild 5.12.**

## Dimensionierung

Temperaturbereich der Solltemperatur:  $40\text{ }^{\circ}\text{C} \pm 20\text{ K}$ .

## Linearisierung des Heißleiters

Heißleiter  $R_H$ : K 11/200  $\text{k}\Omega$

$R_1 = 82\text{ k}\Omega$ ;  $R_2 = 220\text{ k}\Omega$ ;

$U_{10} = 13\text{ V}$  (wird mit  $P_3$  eingestellt)

$P_3 = 10\text{ k}\Omega$

## Totbereich

$R_5 = 12\text{ k}\Omega$ ;  $R_6 = 50\text{ }\Omega$ ;  $P_2 = 250\text{ }\Omega$ ;

Mit  $P_2 = 250\text{ }\Omega$  läßt sich ein Totbereich von 1 K bis 5 K einstellen.

## Sollwerteinstellung

$R_3 = 2,2\text{ k}\Omega$ ;  $R_4 = 1\text{ k}\Omega$ ;  $P_1 = 10\text{ k}\Omega$ ;

Mit  $P_1 = 10\text{ k}\Omega$  läßt sich die Solltemperatur im Bereich von  $40\text{ }^{\circ}\text{C} \pm 20\text{ K}$  einstellen.

## Schalthyterese

$R_6 + P_2 = 200\text{ }\Omega$ ;  $R_7 = 2,7\text{ k}\Omega$ ;

$U_H \sim 15\text{ mV}$

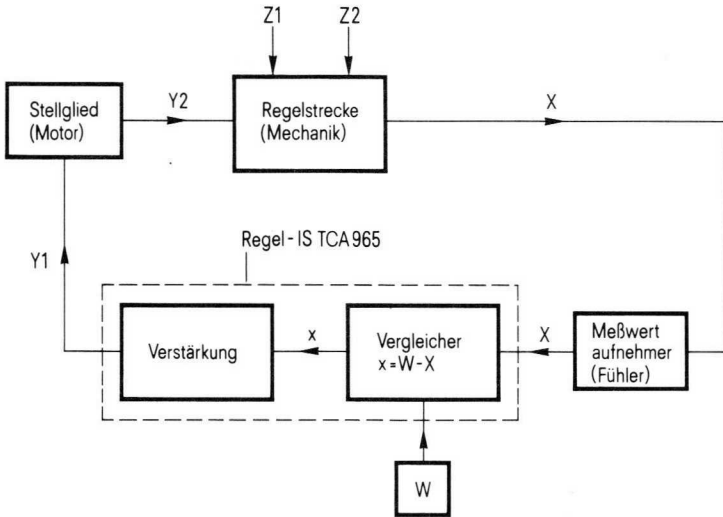
## Bauteileliste zu Schaltung 5.12.

1 Fensterdiskriminator IS	TCA 965	
2 Dioden	BAY 61	
2 Kleinschaltrelais	P R 1200	V23017-B0010-A101
1 Heißleiter	K 11 10% 200 k	



### 5.13. Nachlaufregelungen mit Gleichstrommotor als Stellglied

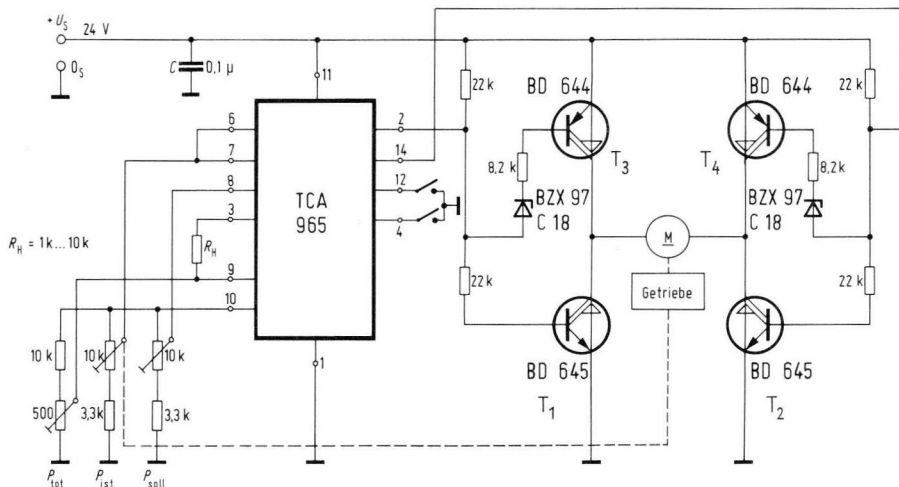
Im Gegensatz zu der im Abschnitt 5.12. beschriebenen Festwert-Temperaturregelung handelt es sich bei Nachlaufregelungen um sogenannte Folgeregelungen. Der Istwert der Regelgröße folgt einer Soll- oder Führungsgröße, er läuft nach. Das Blockschaltbild einer Nachlaufregelung zeigt **Bild 5.13.1**. Der TCA 965 arbeitet auch hier als Dreipunktregler, der Regelgröße (Istwert) und Führungsgröße (Sollwert) vergleicht sowie eine Stellgröße zur Ansteuerung des Stellgliedes erzeugt. Die zu regelnden Größen sind meist mechanische Größen, zum Beispiel Winkelstellungen. Der Regelkreis setzt sich daher normalerweise aus mechanischen, elektromechanischen und elektronischen Einheiten zusammen.



**Bild 5.13.1.**

Bei einer guten Nachlaufregelung ist der Totbereich und damit die Genauigkeit über den gesamten Regelbereich konstant. Diese Konstanz wird auch von einer eventuell notwendigen Schalthysterese verlangt.

In Nachlaufregelungen mit dem TCA 965 werden diese Forderungen ohne großen externen Bauteilaufwand erfüllt.



**Bild 5.13.2.**

Der Gleichstrommotor stellt ein einfaches und billiges Stellglied für Nachlaufregelungen dar. Zusammen mit dem TCA 965 als Regler erhält man damit eine sehr universell verwendbare Anordnung für elektromechanische Regelkreise. **Bild 5.13.2.** zeigt die Schaltung des Reglers einschließlich Motor.

Das Fenster wird über die Mittenspannung  $U_8$  und die halbe Fensterbreite  $U_9$  eingestellt.

Soll- und Istwert stehen in Form einer Spannung am Mittelabgriff (Schleifer) des Soll- und Istwertpotentiometers zur Verfügung. Beide Potentiometer liegen an einer konstanten Spannung  $U_{10}$ . Das Istwert-Potentiometer ist mechanisch mit dem Motor gekoppelt. Mit  $P_{tot}$  stellt man den Totbereich ( $2 \times U_9$ ) ein. Eine eventuell notwendige Hysterese erreicht man mit  $R_{hy}$ .

Der Motor M ist in einer Brückenschaltung  $T_1$  bis  $T_4$  angeordnet, die von den Ausgängen 2 und 14 des TCA 965 angesteuert wird.

Befindet sich der Istwert der Regelgröße  $U_{6/7}$  innerhalb des Fensters, so liegen die Ausgänge 2 und 14 an  $+U_s$ . Der Motor steht still; er ist über  $T_1$  und  $T_2$  kurzgeschlossen.

Geht nun z.B.  $U_8$  in positive Richtung (neue Sollwertvorgabe), dann bekommt Ausgang 14 Massepotential, Ausgang 2 bleibt auf  $+U_s$ .

$T_1$  und  $T_3$  werden leitend,  $T_2$  und  $T_4$  gesperrt; durch den Motor fließt Strom in die Richtung, daß sich die Last und der Schleifer des Istwertpotentiometers in Richtung Sollwert drehen. Sobald der Istwert  $U_{6/7}$  ins Fenster kommt, geht Ausgang 14 nach  $+U_s$  und der Motor wird über  $T_1$  und  $T_2$  kurzgeschlossen. Durch das Kurzschließen erreicht man kürzere Bremszeiten des Motors, was sich in einer größeren Genauigkeit des Systems auswirkt.

Die an den Inhibiteingängen liegenden mechanischen Kontakte stellen Anschläge dar, die den Motor abschalten, wenn er die vorgegebene Endstellung erreicht. Auch kontaktlose Schalter, wie Hall-IS oder Näherungsschalter, sind möglich.

Mit der gegebenen Konstanz und Einstellbarkeit von Hysterese und Totbereich im gesamten Regelbereich läßt sich jede Nachlaufregelung so einstellen, daß unter den gegebenen Bedingungen ein Optimum bezüglich Genauigkeit, Stellzeit und Stabilität des Regelkreises erreicht wird.

## Dimensionierung

Im Interesse einer großen Genauigkeit ist darauf zu achten, daß Soll- und Istwertpotentiometer möglichst den gleichen Linearitätsverlauf haben. Die Transistoren  $T_1$  bis  $T_4$  sind für die Betriebsspannung  $U_s$  und die auftretenden Motorströme im Lastfall auszulegen.

Beim Umsteuern des Motors tritt eine Induktionsenergie auf, die durch Inversdioden abgeleitet werden muß. Bei Darlingtonttransistoren der Serie BD 644, 645 sind diese Inversdioden bereits integriert. Die Belastung des TCA 965 ist durch Verwendung von Darlington außerdem sehr gering.

Um die Transistoren  $T_3$  und  $T_4$  sicher zu sperren, wenn Ausgang 2 oder 14 auf  $+U_s$  liegt, sind die Z-Dioden  $Z_1$  und  $Z_2$  notwendig.

## Gewähltes Dimensionierungsbeispiel

Motor: Gleichstrommotor  
Typ Dunkermotor GK 26  
15 bis 36 V/0,27 A max.  
1500 bis 9000 U/min  
Getriebe mit Untersetzung 1:250

$T_1, T_2$ : BD 645

$T_3, T_4$ : BD 644

An Ausgang 2 und 14 soll  $\sim \frac{U_s}{2}$  liegen, wenn diese Ausgänge sperren.

$$R_5 = R_6; R_7 = R_8; U_s = 24 \text{ V};$$

Über  $R_5 + R_6$  und  $R_7 + R_8$  fließt der Basisstrom für  $T_1$  und  $T_2$ .  
 max Motorstrom  $I_{M \max} = 250 \text{ mA}$

$$I_{B \max} = \frac{250 \text{ mA}}{B_{\min}}; \quad \text{für } B_{\min} 500 \text{ wird } I_{B \max} 0,5 \text{ mA}$$

$$R_5 + R_6 = \frac{U_s - 2U_{BE}}{I_{B \max}} = \frac{(24 - 1,2) \text{ V}}{0,5 \text{ mA}} = 45,6 \text{ k}\Omega$$

$$R_5 = R_6 = 22 \text{ k}\Omega; \quad R_7 = R_8 = 22 \text{ k}\Omega$$

Z-Dioden  $Z_1, Z_2$

$$U_z > \frac{U_s}{2}; \quad Z_1, Z_2: \text{BZX 97 C 18}$$

$$R_9 = R_{10} = \frac{U_s - U_z - 2U_{BE}}{I_{B \max}} = \frac{(24 - 18 - 1,2) \text{ V}}{0,5 \text{ mA}} = 9,6 \text{ k}\Omega$$

$$R_9 = R_{10} = 8,2 \text{ k}\Omega; \quad U_{10} = 6,4 \text{ V}; \quad P_{\text{soil}} = P_{\text{ist}} = 10 \text{ mW}$$

$$R_3 = R_4 = 3,3 \text{ k}\Omega;$$

*Totbereich*

$$R_1 = 10 \text{ k}\Omega; \quad P_{\text{tot}} = 500 \text{ mW}$$

Der Totbereich  $= 2 \cdot U_9$  kann mit  $P_{\text{tot}}$  auf max. 600 mV eingestellt werden. Der für einen stabilen Regelbetrieb notwendige Totbereich und eine vielleicht erforderliche Hysterese werden am besten in praktischen Versuchen ermittelt, da die Stabilität des Regelkreises vom Gesamtaufbau (TCA 965, Potentiometer, Motor, Getriebe) abhängt.

Für  $R_{\text{hy}}$  nimmt man zunächst ein 10-k $\Omega$ -Potentiometer, das nach Fertigstellung und Abgleich des Regelkreises durch einen Festwiderstand ersetzt wird.

**Genauigkeit** (in % von der Referenz)

$$F\% = \frac{2R'_2}{R'_1 + R'_2} \cdot 100$$

$R'_1$  und  $R'_2$  sind in **Bild 5.13.3.** definiert.

Bei kleinen Stellzeiten und passender Getriebeuntersetzung lassen sich mit der Schaltung Genauigkeiten von 1 bis 2% erreichen.

### Bauteileliste zu Schaltung 5.13.

1 Fensterdiskriminator IS	TCA 965
2 Darlingtontransistoren	BD 644
2 Darlingtontransistoren	BD 645
2 Z-Dioden	BZX 97 C 18
1 MKH-Schichtkondensator	0,1 $\mu\text{F} \pm 20\%$ 100 V— B32560-B1104-J

## 5.14. Nachlaufregelung mit Magnetventilen für Hydraulikantrieb

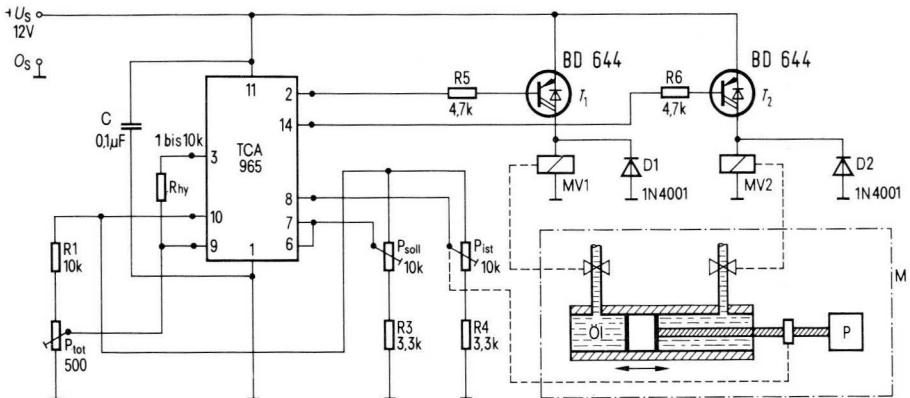
In der Schaltung **Bild 5.14.** wird als Stellglied ein Hydraulikantrieb verwendet. Die Funktion der Schaltung ist im Prinzip die gleiche wie in Bild 5.13.2. Eine mechanische Last soll selbsttätig einer Führungsgröße (Sollgröße) möglichst schnell und genau folgen. Bei der Regelgröße handelt es sich wieder um eine Winkelstellung oder eine bestimmte lineare Position der Last.

Der Sollwert der Regelgröße, der mit der Spannung am Schleifer des Sollwert-Potentiometers identisch ist, wird mit dem Istwert (Stellung der Last) verglichen. Der Schleifer des Istwert-Potentiometers ist mechanisch mit der Hydraulik gekoppelt. Die Schleiferspannung  $U_s$  entspricht daher dem Istwert. Mit  $P_{tot}$  wird der Totbereich ( $2 \times U_s$ ) eingestellt.

Befindet sich der Istwert der Regelgröße im Totbereich, so sind beide Magnetventile MV1 und MV2 stromlos.

Kommt der Istwert durch eine Sollwertänderung aus dem Totbereich, so wird eines der Magnetventile Strom führen. Die entsprechende Steuerleitung wird geöffnet und der Kolben des Hydraulikantriebes verschiebt die Last in Richtung Sollgröße. Liegt der Istwert wieder im Totbereich, so wird das Magnetventil abgeschaltet und der Kolben kommt zur Ruhe.

Die Dioden  $D_1$  und  $D_2$  schützen die Transistoren  $T_1$  und  $T_2$  vor Spannungsspitzen beim Abschalten der Magnetventile. Der Einstellvorgang läuft wie beim Gleichstrommotor ab. Totbereich und Hysterese lassen sich am einfachsten am Gesamtaufbau ermitteln.



**Bild 5.14.**

### Bauteileliste zu Schaltung 5.14.

1 Fensterdiskriminator IS	TCA 965
2 Darlingtontransistoren	BD 644
2 Dioden	1 N 4001
1 MKH-Schichtkondensator	0,1 µF ± 5% 100 V– B32560-B1104-J

## 5.15. Widerstandstoleranzmessung mit TCA 965

Die Fenstermitte, gegeben durch den Spannungsteiler  $R_6$  und  $R_7$ , wird an Anschluß 8 gelegt. Die Fensterbreite ist durch  $U_9$  gegeben. Mit der Dimensionierung des Widerstandes  $R_9 = 22 \Omega$ , dies entspricht einer Fensterbreite von ca. 64 mV bei  $+U_s = 12 V$ , stößt man bereits an die untere Grenze der Fensterbreite des TCA 965. Kleinere Fensterbreiten sollten aus Genauigkeits- und Stabilitätsgründen nicht genommen werden.

Meßobjekt und Vergleichswiderstand bilden zusammen mit den Vorwiderständen  $R_1$  und  $P_3$  den zweiten Spannungsteiler, der auf die miteinander verbundenen Anschlüsse 6 und 7 führt. Zum Abgleich von  $P_3$  wird statt des Meßobjektes ein sehr genauer Widerstand, dessen Widerstandswert dem späteren Meßobjekt entspricht, angeschlossen. Der entsprechende Vergleichswiderstand wird eingestellt und  $P_3$  abgeglichen. In der hier gezeigten Dimensionierung ist die Schaltung für Widerstände von 3–30 k $\Omega$  als Meßobjekt geeignet. Für kleinere Widerstände müssen  $R_1$  und  $P_3$  entsprechend verkleinert werden. Dabei ist die Belastungsgrenze der Widerstände durch die Spannung  $U_s = 12 V$  zu beachten.

Die Genauigkeit der Messung hängt bei kleiner Fensterbreite von der Toleranz der Widerstände  $R_6$  und  $R_7$  ab, wenn nicht vorher mit einem Vergleichsmeßobjekt geeicht wurde. Die Fensterbreite für die Messung kann entsprechend der gesetzten Toleranz durch Vergrößerung von  $R_9$  erhöht werden.

Da die Ausgänge des TCA 965 mit 50 mA belastbar sind, können Relais oder LED's direkt angesteuert werden.

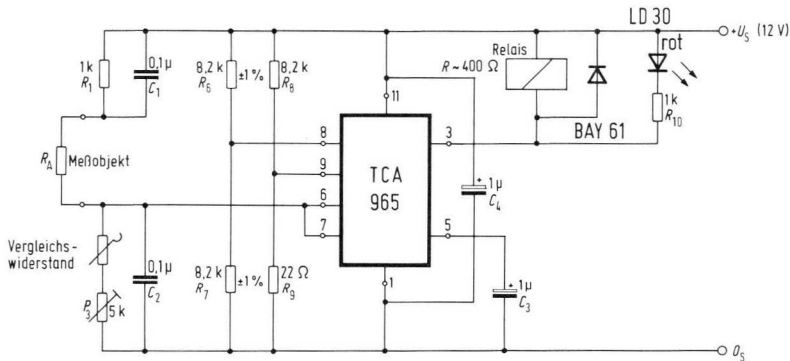


Bild 5.15.

### Bauteileliste zu Schaltung 5.15.

1 Fensterdiskriminator IS	TCA 965	
2 MKH-Schichtkondensatoren	0,1 $\mu F$ 100 V	B32560-B1104-J
2 Elektrolytkondensatoren	1 $\mu F$ /40 V	B41313-A7105-V
1 Leuchtdiode	LD 30	

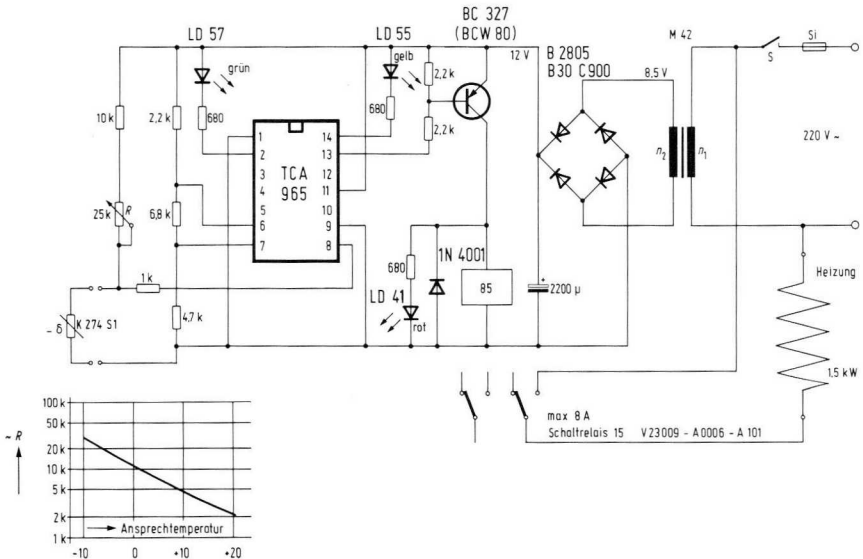
## 5.16. Temperaturregler mit TCA 965 und K 274 für $-10^{\circ}$ bis $+20^{\circ}\text{C}$

Für allgemeine Anwendungen, insbesondere für die Regelung einer Raum- oder Behältertemperatur wurde die Schaltung nach **Bild 5.16.** entwickelt. Als Fühler wird der metallgekapselte Heißeleiter K 274 S1, welcher in Luft und in Flüssigkeit verwendet werden kann, eingesetzt. Die Signalverstärkung übernimmt der Fensterdiskriminator TCA 965 mit einem nachgeschalteten pnp-Transistor. Mit der gezielten Eingangsteilerdimensionierung erreicht man eine Erkennung einer Fühlerunterbrechung. Die Unterbrechung wird durch eine gelbe Leuchtdiode (LEDge) angezeigt. Dabei ist das Relais, wie bei zu hoher Ist-Temperatur (grüne Leuchtdiode), abgefallen.

Bei zu niedriger Temperatur zieht das Relais an (rote Leuchtdiode). Mit dem Relais können Heizleistungen bis  $2 \times 1,5 \text{ kW}$  geschaltet werden. Die Soll-Temperatur wird mit dem Potentiometer  $R$  eingestellt.

### Technische Daten

Betriebsspannung	220 V $\sim$
Betriebsgleichspannung	12 V
max. Relaisstrom	200 mA
Ansprechtemperatur	$-10^{\circ}\text{C}$ bis $+25^{\circ}\text{C}$
Schalthyserese	max. 15 mV ( $\sim 1^{\circ}\text{C}$ )
Schaltleistung mit Schaltrelais 15	$2 \times 1,5 \text{ kW}\sim$



**Bild 5.16.**

## Wickeldaten für Netztrafo M 42

$n_1 = 4300$  Wdg. 0,1 CuI

$n_2 = 240$  Wdg. 0,45 CuL

### Bauteileliste zu Schaltung 5.16.

1 Fensterdiskriminator IS	TCA 965	
1 Transistor	BC 327	
1 Brückengleichrichter	B 2805 B 30 C 900	
1 Diode	1 N 4001	
3 Leuchtdioden	LD 41, LD 55, LD 57	
1 Elko	2200 $\mu$ F/16 V	B41010-D4228-T
1 Netztrafo M 42 für	12 V	
1 Schaltrelais	15	V23009-A0006-A101



## 5.17. Reaktionszeitmeßgerät mit LED-Ansteuerbaustein UAA 180

Die Meßzeit beginnt nach Drücken der Start-Taste und durch Taktgabe des internen Zufallsgenerators. Die LED-Zeile zeigt die Meßzeit von der ersten Taktgabe des Zufallsgenerators bis zum Drücken der Stop-Taste an.

Wegen der hohen Versorgungsspannung des Ansteuerbausteines UAA 180 wurde die Speisespannung auf 15 ... 18 V festgelegt. Die Spannung kann z.B. durch Reihenschaltung von  $2 \times 9$  V-Batterien realisiert werden. Mit dem Starttastendruck wird die Schaltung für ca. 30 s an Spannung gelegt und schaltet nach dieser Zeit – wenn zwischenzeitlich keine erneute Betätigung erfolgte – automatisch ab. Auf einen „Ein-Schalter“ konnte deshalb verzichtet werden. Die mit dem internen Potentiometer einstellbare Meßzeit beträgt maximal 1 s.

### Funktion

Erzeugung der Einschaltdauer:

Mit Betätigung der Starttaste wird Transistor  $T_1$  leitend und legt damit Speisespannung an die gesamte Elektronik. Operationsverstärker  $V_1$  wird eingeschaltet und steuert damit  $T_1$  selbthaltend. Dieser Zustand bleibt erhalten, bis der Kondensator  $C_1$  über den Widerstand  $R_1$  soweit aufgeladen ist, daß die Abschaltung über  $V_1$  erfolgt. Wird zwischenzeitlich die Starttaste erneut betätigt, wird der Ladekondensator  $C_1$  über  $D_1$  entladen, so daß die Einschaltzeit wieder von vorn beginnt.

Zufallsgenerator:

Den Zufallsgenerator bildet ein astabiler Kippgenerator mit dem Operationsverstärker  $V_2$ . Alle 9 s wird ein kurzer Auslöseimpuls an das NAND-Glied FZH 101 abgegeben. Nur wenn in diesem Augenblick gleichzeitig die Starttaste gedrückt ist, deren Signal am 2. Eingang des NAND-Gliedes liegt, kippt der aus zwei weiteren NAND-Gliedern gebildete bistabile Kippgenerator um und löst den Meßzeitstart aus. Dieser Zustand kann mit der Stoptaste gestoppt werden, die die bistabile Kippstufe zurücksetzt.

### Meßzeit

Mit Transistor  $T_2$  und dessen Beschaltung wird ein Konstantstrom  $I_K$  erzeugt, der den Ladekondensator  $C_2$  linear auflädt. Die Kondensatorspannung wird über einen Widerstandsteiler  $R_2/R_3$  dem LED-Ansteuerbaustein UAA 180 zugeführt. Die Umwandlung der Spannung in das Leuchtband besorgt die IS UAA 180. Nach Betätigung der Stop-Taste wird der Konstantstrom abgeschaltet, die Kondensatorspannung bleibt wegen der geringen Widerstandslast längere Zeit erhalten. Erst mit erneuter Betätigung der Starttaste wird der Kondensator über die Transistoren  $T_3$  und  $T_4$  rasch entladen und damit die Anzeige zurückgestellt. Der Transistor  $T_5$  dient zur Rückstellung des bistabilen Kippgenerators (FZH 101), wenn die Stop-Taste nicht benutzt wird und die Anzeige voll durchgelaufen ist.

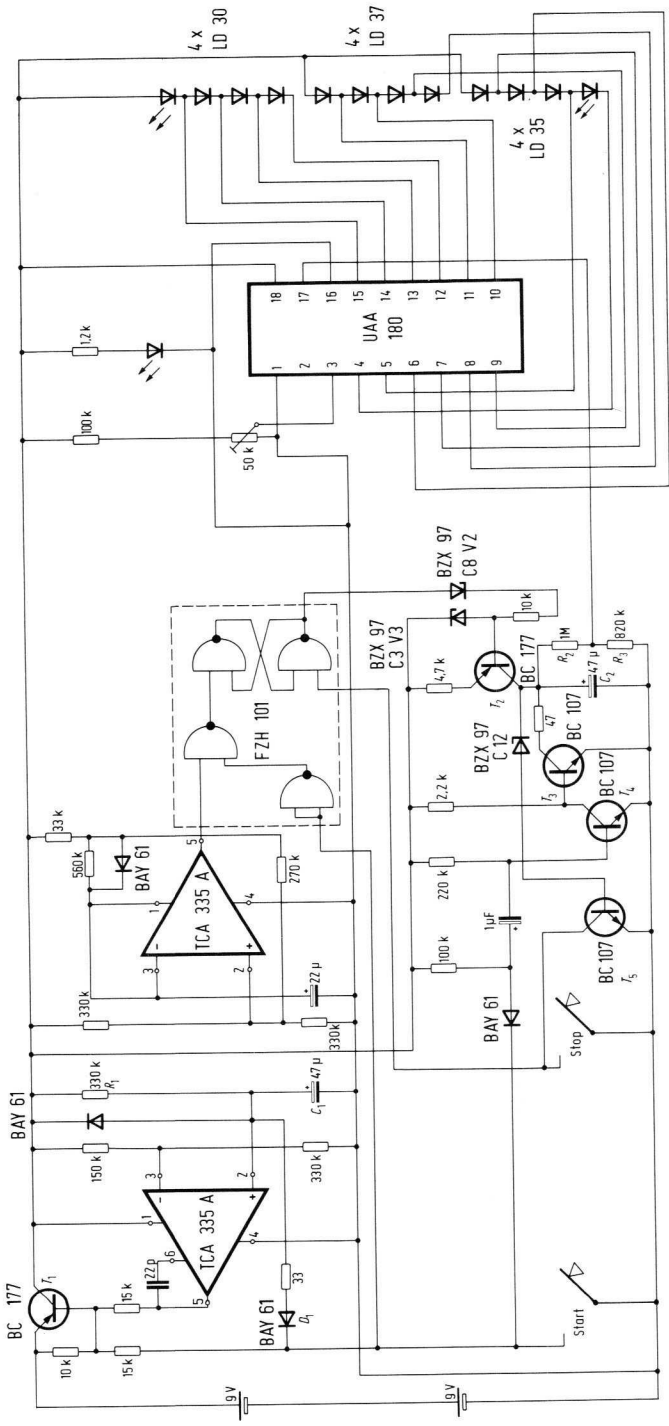


Bild 5.17.

## Betriebsdaten

Speisespannung	$U_S = 12 \dots 18 \text{ V}$
Betriebsstrom ohne LED	$I_{S_1} = 30 \text{ mA}$
Betriebsstrom mit LED	$I_{S_2} = 60 \text{ mA}$
Einschaltzeit	$t_{\text{ein}} = 30 \text{ s}$
max. Meßzeit	$t_{\text{meß}} = 1 \text{ s}$

## Bauteileliste zu Schaltung 5.17.

1 Ansteuerbaustein	UAA 180	
2 Operationsverstärker	TCA 335 A	
1 LSL-NAND-Glied	FZH 101	
3 Transistoren	BC 107	
2 Transistoren	BC 177	
4 Dioden	BAY 61	
1 Zenerdiode	BZX 97 C3 V3	
1 Zenerdiode	BZX 97 C8 V2	
1 Zenerdiode	BZX 97 C12	
13 LED's	LD 30/LD 37 oder LD 35	
1 Styroflex-Kondensator	22 pF	B31310-A5220-F
1 Elko	1 $\mu\text{F}$	B41313-A7105-T
1 Elko	22 $\mu\text{F}$	B41283-B7226-T
2 Elkos	47 $\mu\text{F}$	B41283-C7476-T

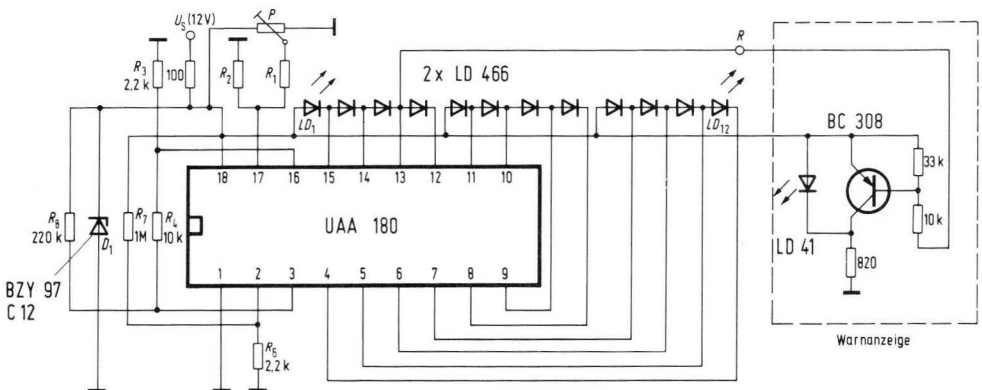
## 5.18. Tankanzeige mit UAA 180 und zusätzlicher Reserveanzeige

Statt des üblichen Drehspulinstrumentes läßt sich für das Benzinniveau eine Leuchtbandanzeige mit dem Ansteuerbaustein UAA 180 aufbauen. Sinkt der Tankinhalt unter einen Mindestwert, so wird in Schaltung nach **Bild 5.18.** dies mit einer zusätzlichen Warnlampe angezeigt.

Im Kfz-Einsatz muß der Ansteuerbaustein UAA 180 mit der Z-Diode  $D_1$  vor positiven und negativen Spannungsspitzen aus dem Bordnetz geschützt werden. An dieser Z-Diode wird auch die Spannung für das Flüssigkeitsfühlerpotentiometer  $P$  und für die Referenzspannung über den Widerstand  $R_8$  abgenommen.

Bei gefülltem Tank leuchten alle 12 LED's. Mit abnehmenden Tankinhalt leuchten immer weniger Dioden. Ist der Benzinstand so weit abgesunken, daß nur noch zwei Dioden anzeigen, wird die Warnlampe LD 41 eingeschaltet. Diese Warnanzeige bleibt brennen, auch wenn keine Diode des Leuchtbandes mehr leuchtet. Sie wird wieder ausgeschaltet, wenn mit aufgefülltem Tankinhalt drei oder mehr Dioden leuchten.

Soll die Warnanzeige bei mehr oder weniger leuchtenden Dioden ansprechen, so kann der Anschluß  $R$  wahlweise mit den Ausgängen 12, 13 oder 14 verbunden werden.



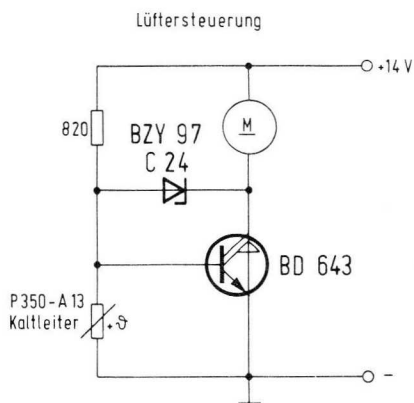
**Bild 5.18.**

### Bauteileliste zu Schaltung 5.18.

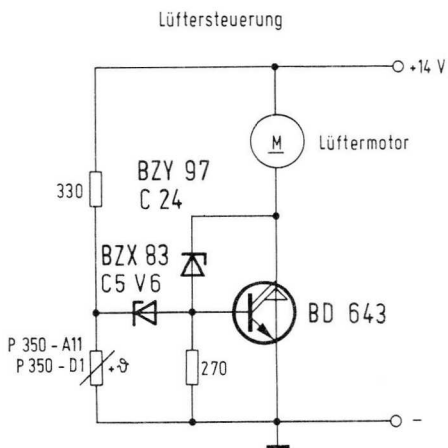
1 Ansteuerbaustein	UAA 180
1 Transistor	BC 308
2 LED-Zeilen	LD 466
1 LED	LD 41
1 Z-Diode	BZY 97 C12

## 5.19. Kühlerventilatorsteuerung mit Kaltleiter-Temperaturschalter im Kfz

Zunehmend werden wassergekühlte Verbrennungsmotore mit einem elektromotorischen Lüfter gekühlt, der über einen Temperaturschalter zugeschaltet wird, wenn die Nennbetriebstemperatur überschritten wird. Diese Art der Regelung hat den Vorteil, daß einerseits der Motor schneller die Betriebstemperatur erreicht, also weniger lang dem hohen Kaltlaufverschleiß ausgesetzt ist und andererseits der Motor im Leerlauf beispielsweise im Verkehrsstau vor Überhitzungsschäden geschützt wird. Der Temperaturschalter kann vorteilhaft durch einen verschleißfreien elektronischen Thermostaten ersetzt werden. Hierbei ergeben sich einfache Schaltungen, wenn als Temperatursensor Kaltleiter mit sehr steilen positiven Temperaturkoeffizienten im Temperaturnennbereich verwendet werden. Der Kaltleiter kann ohne aufwendige Vorverstärker direkt mit der Leistungsendstufe verbunden werden. Die steile Kennlinie des Fühlers erlaubt dennoch einen engeren Ein-Ausschaltbereich, der höchstens 3–4 K beträgt. Die dadurch bedingte häufigere Ein- und Ausschaltung des Lüftermotors wirkt sich nicht negativ aus, da der Lüftermotor über den Leistungshalbleiter schonend eingeschaltet wird und im Übergangsbereich mit verminderter Drehzahl anläuft. Störungen und induktive Laststöße werden ebenfalls erheblich vermindert. Im **Bild 5.19.1.** ist eine Lösung mit niederohmigem Kaltleiter angegeben. Im **Bild 5.19.2.** wird ein hochohmiger Kaltleiter mit einer kleineren Bauform verwendet. In beiden Schaltungen läuft der Ventilator beim Überschreiten der Nenntemperatur von 80 °C mit niedrigerer Drehzahl an und erreicht die volle Drehzahl, wenn die Temperatur um ca. 4 °C höher ist. Da der Fühler an Masse liegt, ist nur eine Zuleitung notwendig. Ist der Fühler oder die Zuleitung unterbrochen, läuft der Ventilator im Dauerbetrieb.



**Bild 5.19.1.**



**Bild 5.19.2.**

### **Bauteileliste zu Schaltung 5.19.1.**

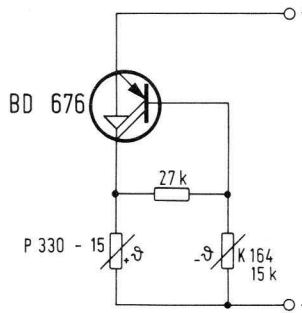
1 Transistor-Darlington	BD 643
1 Kaltleiter	P 350-A13
1 Zenerdiode	BZY 97-C24

### **Bauteileliste zu Schaltung 5.19.2.**

1 Transistor-Darlington	BD 643
1 Kaltleiter	P 350-A11
	bzw. P 350-D1
1 Zenerdiode	BZY 97 C24
1 Zenerdiode	BZX 83 C5 V6

## 5.20. Gesteuerte temperaturabhängige Ventilheizung

Ein Ventil wird abhängig von der Umgebungstemperatur betätigt. Zusätzlich soll die Temperatur eines Kühlmittels Einfluß nehmen. Für die Lösung wurde eine Steuerschaltung in **Bild 5.20.** vorgeschlagen, die mit einem Bimetallschalter arbeitet. Die Heizung des Bimetalls erfolgt über einen Kaltleiter. Der Kaltleiterstrom wird mit einem Längstransistor, abhängig vom Heißeiter, gesteuert. Der Heißeiter erfaßt die Temperatur des Kühlwassers. Bei niedriger Temperatur des Kühlmittels ist der Heißeiter sehr hochohmig, es kann nur ein geringerer Basisstrom fließen. Der Transistor wird deshalb nur wenig geöffnet. Da der Transistorstrom gleichzeitig der Heizstrom für den Kaltleiter ist, wird dieser nur langsam erwärmt. Je nach Umgebungstemperatur wird der Bimetallschalter entsprechend verzögert betätigt. Bei hoher Kühlmitteltemperatur fließt sofort der volle Basisstrom, der Transistor ist durchgeschaltet und der Kaltleiter liegt an voller Betriebsspannung. Er kann sich deshalb schnell erwärmen. Die Verzögerungszeit ist entsprechend geringer.



**Bild 5.20.**

### Bauteileliste zu Schaltung 5.20.

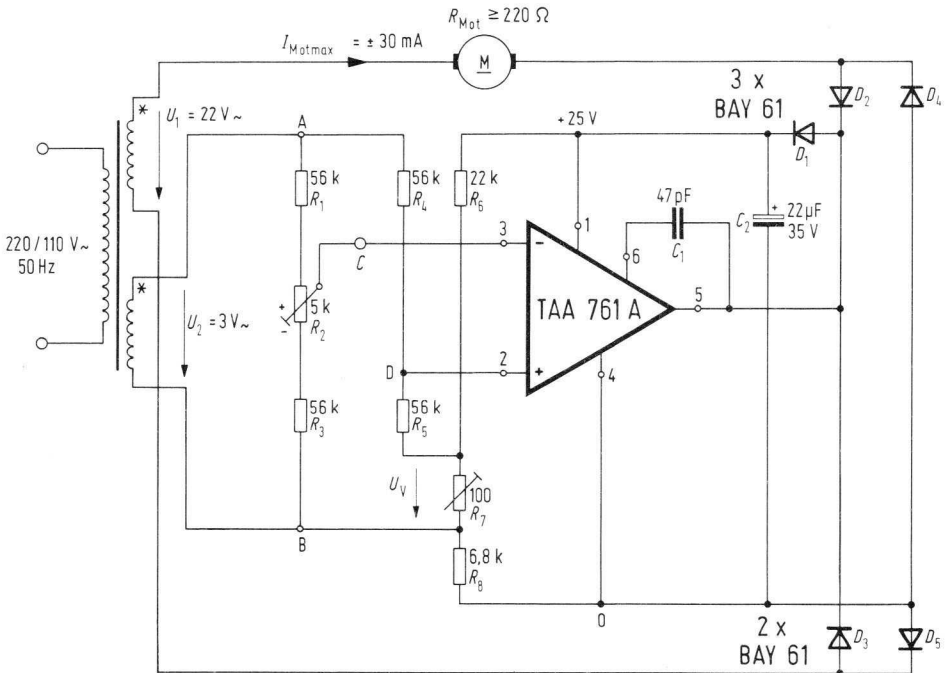
1 Transistor-Darlington	BD 676
1 Kaltleiter	z.B. P 330-15
1 Heißeiter	K 164/15 K

## 5.21. Nachlaufregelung mit einem Gleichstrommotor an Wechselspannung

In Nachlaufregelungen mit Gleichstrommotoren als Stellglieder muß die Drehrichtung des Motors entsprechend der Regelabweichung geändert werden; der Motorstrom muß also umpolbar sein. Bei nur einer Versorgungsgleichspannung ist dafür im allgemeinen eine Transistorbrückenschaltung erforderlich.

Die in **Bild 5.21.** gezeigte Schaltung wird mit Wechselspannung betrieben. Dadurch ist es möglich, mit geringem Bauelementeaufwand einen Dreipunktregler mit einstellbarem Totbereich aufzubauen. Die Schaltung besteht im wesentlichen aus dem Operationsverstärker (OP) TAA 761 A und einem Brückengleichrichter. Der OP-Ausgang steuert über die Gleichrichterbrücke die Motorwicklung an.

Als Schalter dient der Ausgangstransistor des TAA 761 A, der in der Brückendiagonale der Gleichrichterbrücke  $D_2$  bis  $D_5$  liegt und bei beiden Sinus-halbwellen positives Potential erhält. Je nach Richtungssinn der Regelab-



**Bild 5.21.**



weichung werden vom OP entweder nur die positiven oder nur die negativen Halbwellen von  $U_1$  durchgeschaltet. Entsprechend ändert sich die Stromrichtung in der Motorwicklung und damit die Drehrichtung.

In der Brückendiagonale der Widerstandsbrücke  $R_1$  bis  $R_6$  befinden sich die OP-Eingänge; die Widerstandsbrücke wird von der Wechselspannung  $U_2$  versorgt.

Am Widerstand  $R_8$  wird eine so große Gleichspannung  $U_G$  erzeugt, daß die OP-Eingänge auch bei der negativen Halbwelle von  $U_2$  innerhalb des Gleichtaktbereiches bleiben.

Ein Ändern von  $R_2$  (Bild 5.21.) bewirkt entweder Rechts- oder Linkslauf des Motors, wobei es möglich ist, die Geschwindigkeit kontinuierlich auf Null zu regeln.

Fügt man an die Punkte A, B und C anstelle von  $R_1$  bis  $R_3$  Differential-Istwertgeber ein, dann lassen sich Nachlaufregelungen für die verschiedensten Anwendungen realisieren. Eine Sollwertänderung wird durch Störung der Brückensymmetrie erzwungen. Ändert z.B. das Sollwertpotentiometer seinen Wert, so wird der einsetzende Nachlauf des Motors die Störung wieder ausgleichen. Hierzu ist die Achse vom Istwertpotentiometer mechanisch mit dem Motor verbunden. Die Signale sind, je nach Anwendung, auch optisch thermisch oder magnetisch übertragbar.

Damit der erforderliche Totbereich des Dreipunktreglers erhalten bleibt, ist der Brückenzweig, an dem Eingang 2 liegt, mit der Gleichspannung  $U_v$  vorgespannt. Mit  $R_7$  ist die Größe des Totbereichs einstellbar. Die Polarität des Motorstroms wird von der Brückenverstimmung bestimmt. Der sich an der Kante des Totbereichs ergebende lineare Stromanstieg wirkt sich günstig auf das dynamische Regelverhalten aus.

Da bei einem leitenden OP-Ausgang die Dioden-Brückenspannung kurzgeschlossen ist, muß während dieser Zeit die Spannungsversorgung des OP vom Kondensator  $C_2$  aufgebracht werden. Die Diode  $D_1$  verhindert eine Kondensatorentladung über den OP-Ausgang; während der Sperrphase des OP lädt sich der Kondensator  $C_2$  wieder auf.

#### Regelgenauigkeit

Von der Größe der Spannung  $U_2$  und vom Totbereich hängt die Regelgenauigkeit ab. Die kleine Eingangsnullspannung des TAA 761 A ermöglicht einen sehr kleinen Totbereich. Ein Abgleich ist nicht erforderlich.

#### Leistungserweiterung

Mit der abgebildeten Schaltung ist ein maximaler Ausgangsstrom von 30 mA (arithmetischer Mittelwert) erreichbar. Eine Vergrößerung des Ausgangsstroms ist mit einem zusätzlichen PNP-Transistor oder -Darlingtontransistor möglich.

### Bauteileliste zu Bild 5.21.

1 IS Operationsverstärker	TAA 761 A	
5 Silizium-Schalterdioden	BAY 61	
2 Fotowiderstände FW 9801	wahlweise	
1 Feldplatten-Differentialfühler	statt	
FP 212 L 100	$R_1 \dots R_3$	
1 Styroflex-Kondensator, 47 pF/63 V Gleichspannung		B31310-A5470-H
1 Aluminium-Elektrolytkondensator 22 $\mu$ F/40 V Gleichspannung		B41283-B7226-T

## 5.22. Indirekte Niveauekontrolle durch Strömungsmessung mit Doppel-Kaltleitersystem

Mit der nachstehend beschriebenen Methode einer indirekten Niveauekontrolle durch Strömungsmessung ist nicht nur die Überwachung von Flüssigkeiten, sondern praktisch aller möglichen Arten von Schüttgut (Sand, Zement, Getreide etc.) möglich.

Eine Widerstandsänderung, die sich aus der Kühlung eines Fühlerkaltleiters durch vorbeiströmende Luft und Erwärmung derselben wegen fehlender Luftströmung ergibt, bildet das Kriterium zur Auslösung einer Anzeige oder eines Schaltvorganges bei Über- oder Unterschreitung eines bestimmten Niveaus.

In einen Behälter mit Flüssigkeit oder Schüttgut ragt ein Fühlerrohr bis zum Grenzniveau. Dieses Niveau ist jene Füllstandshöhe, die überwacht werden soll. Innerhalb des Fühlerrohres befindet sich der Kaltleiterfühler. Über eine Metallverbindung (Alu, Messing) wird ein guter thermischer Kontakt zum Heiz-Kaltleiter, der sich außerhalb des Fühlerrohres befindet, hergestellt. Der Fühlerkaltleiter wird vom Heizerkaltleiter aufgeheizt (Bild 5.22.).

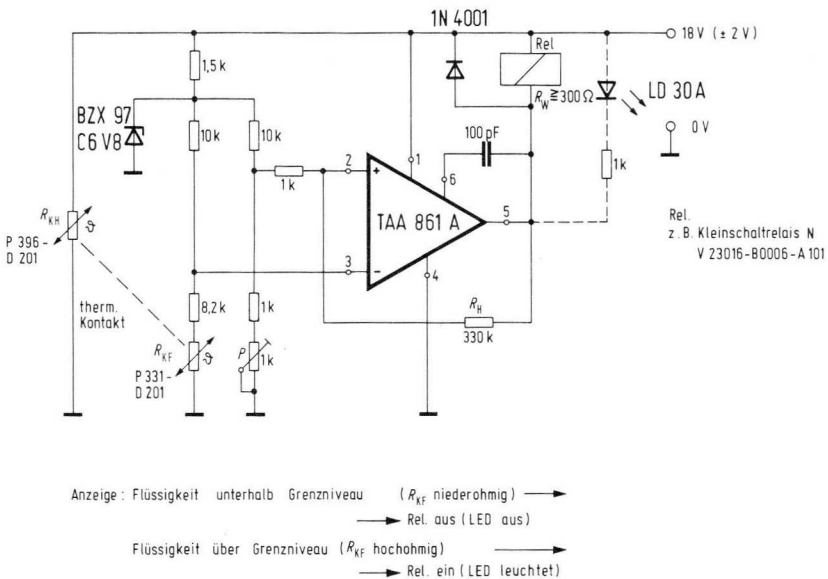


Bild 5.22.

Solange die Flüssigkeit unterhalb des Grenzniveaus bleibt, wird das Fühlerrohr von Luft durchströmt. Die Luftströmung kühlt den Fühlerkaltleiter, dieser ist niederohmig.

Erreicht nun die Flüssigkeit das Grenzniveau, wird die Luftströmung unterbrochen, weil das Fühlerrohr in das Meßgut ragt. Aufgrund der fehlenden Wärmeabfuhr durch die Luftströmung wird der Fühlerkaltleiter jetzt vom Heizkaltleiter auf eine höhere Temperatur gebracht. Er wird dadurch hochohmiger. Das Verstärkerelement (OP) löst einen Schaltvorgang aus. Die Temperaturabhängigkeit dieser Anordnung wird durch Verwendung eines Doppelkaltleitersystems P 396/331-D 201, bestehend aus Heizer und Fühler, verringert.

Da das Schaltkriterium alleine darin besteht, ob das Fühlerrohr von Luft durchströmt wird oder nicht, eignet sich diese Methode nicht nur für Flüssigkeiten, sondern auch für anderes Schüttgut.

### Schaltungsabgleich

$R_{KF}$  wird kurzgeschlossen und am Eingang 2 des OP wird mit dem Einsteller  $P$  eine Spannung von 3,40 V eingestellt.

Bei Verwendung eng tolerierter Widerstände (1 ... 2%) in der Brücke kann ein Abgleich entfallen.

### Bauteileliste zu Schaltung 5.22.

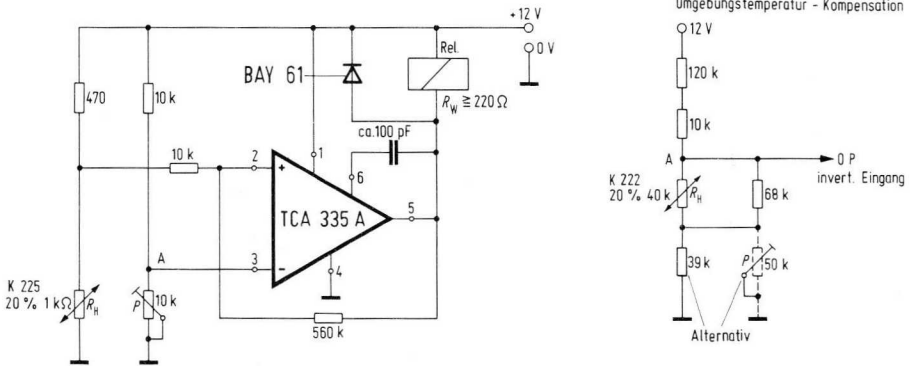
1 Differenzverstärker	TAA 861	
1 Kaltleiter	P 396-D 201	
1 Kaltleiter	P 331-D 201	
1 Zenerdiode	BZX 97 C6 V8	
1 Diode	1 N 4001	
1 Leuchtdiode	LD 30 A	
1 Kondensator	100 pF/63 V	B31310-A5101-H
1 Kammrelais	N	V23016-B0006-A101

## 5.23. Strömungsmessung mit Heißleiter K 222/K 225

Eine dafür geeignete Schaltung zeigt **Bild 5.23**. Als Fühler wird ein Heißleiter K 225/1 k $\Omega$  verwendet. Der Widerstandswert des elektrisch aufgeheizten Heißleiters ist ein Maß für die Kühlung durch die vorbeiströmende Luft. Er wird niederohmiger, wenn der Luftstrom sich verringert.

In Verbindung mit einem als Schwellwertschalter geschalteten Operationsverstärker kann ein Schaltvorgang bei Abnahme der Luftströmung, z.B. durch einen bestimmten Verschmutzungsgrad eines Luftfilters, ausgelöst werden. Der Schwellwert wird mit dem Potentiometer *P* (10 k) an Punkt A eingestellt.

Arbeitet diese Anordnung auf Grund von Umgebungstemperaturänderungen nicht einwandfrei, so muß an Stelle des einfachen Spannungsteilers 10 k/*P* 10 K an Punkt A ein Temperaturkompensationsnetzwerk mit dem Kompensationsheißleiter K 222/40 K (siehe Bild 5.23. rechts) verwendet werden. Dieses Netzwerk paßt den Schwellwert an die Umgebungstemperatur an. Soll der Schwellwert von Hand eingestellt werden (Anpassung an die Strömungsverhältnisse), so wird der 39 K-Widerstand durch ein 50 K-Pot ersetzt.



**Bild 5.23.**

### Bauteileliste zu Schaltung 5.23.

1 Differenzverstärker	TCA 335 A
1 Diode	BAY 61
1 Heißleiter	K 225/1 k /20%
1 Heißleiter	K 222/40 k /20%
1 Kondensator	100 pF/63 V
1 Kleinschaltrelais	N

B31310-A5101-H  
V23016-B0006-A101

## 5.24. Konstantstromquelle für Ströme von 10 bis 500 mA

**Bild 5.24.1.** zeigt eine Schaltung für die Steuerstrom-Versorgung von Hallgeneratoren bis zu 80 mA.

Die Konstantstromquelle ist für einen Umgebungstemperaturbereich von  $T_U = 0 \dots 70 \text{ }^\circ\text{C}$  ausgelegt. Die Speisespannung ist  $U_S = +12 \text{ V}$ . Der Lastwiderstand liegt einseitig an Masse.

Die Schaltungen 5.24.2. und 5.24.3. sind für Ströme bis zu 500 mA geeignet.

Bei den Schaltungen nach **Bild 5.24.1.** und **5.24.2.** beträgt der Temperaturkoeffizient des Konstantstromes  $0,12\text{ }^\circ/\text{ }^\circ\text{C}$ .

Mit der Schaltung nach **Bild 5.24.3.** erhält man einen  $T_K$  von maximal  $0,07\text{ }^\circ/\text{ }^\circ\text{C}$  und typisch  $0,04\text{ }^\circ/\text{ }^\circ\text{C}$ .

Änderungen der Speisespannung  $U_S$  um  $\pm 20\%$  ( $U_S = 10 \text{ V} \dots 15 \text{ V}$ ) verursachen bei den Schaltungen nach Bild 5.24.1. und 5.24.2. einen Fehler von  $5\text{ }^\circ/\text{ }^\circ\text{C}$  und bei der Schaltung nach Bild 5.24.3. einen Fehler von  $0,5\text{ }^\circ/\text{ }^\circ\text{C}$ .

**Tabelle 1.** Sie zeigt die Dimensionierung der Emitterwiderstände nach **Bild 5.24.1.** und **5.24.2.** für abweichende Ströme. (Umgebungstemperatur  $T_U = 0 \dots 70 \text{ }^\circ\text{C}$ ,  $U_S = 10 \dots 15 \text{ V}$ )

**Tabelle 1.**

$I_C$ (mA)	Transistor Typ	Wärme- widerstand des Kühl- körpers (K/W)	Kühl- fläche ( $\text{cm}^2$ )	$R_E$ ( $\Omega$ )	$P$ ( $\Omega$ )		
10	BD 136-16 (Bild 5.24.1.)	kein Kühl- körper erfor- derlich		470 $\Omega$ , 0,1 W	250 $\Omega$ , 0,1 W		
20				240 $\Omega$ , 0,25 W	100 $\Omega$ , 0,1 W		
40				120 $\Omega$ , 0,3 W	50 $\Omega$ , 0,1 W		
60				82 $\Omega$ , 0,5 W	25 $\Omega$ , 0,1 W		
80				62 $\Omega$ , 0,5 W	25 $\Omega$ , 0,1 W		
100	Darlington- Transistor aus BC 308 und BD 135 mit Kühlkörper	84	4	51 $\Omega$ , 1 W	10 $\Omega$ , 0,1 W		
200				37	10	24 $\Omega$ , 2 W	10 $\Omega$ , 0,25 W
400				13,5	50	12 $\Omega$ , 3 W	10 $\Omega$ , 0,5 W
500				8,8	80	9,1 $\Omega$ , 4 W	10 $\Omega$ , 1 W

Als Zenerdiode wird ein Typ mit besonders kleinem  $T_K$  eingesetzt.

Der Temperaturkoeffizient des Emitterwiderstandes  $R_E$  soll

$\alpha_r = (+330 \pm 30) \cdot 10^{-6} / ^\circ\text{C}$  sein.

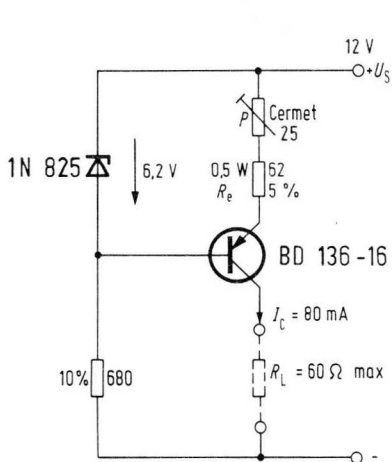


Bild 5.24.1.

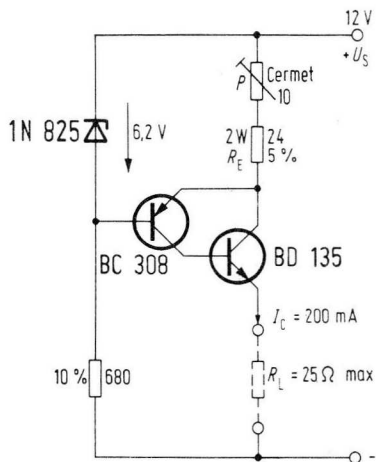


Bild 5.24.2.

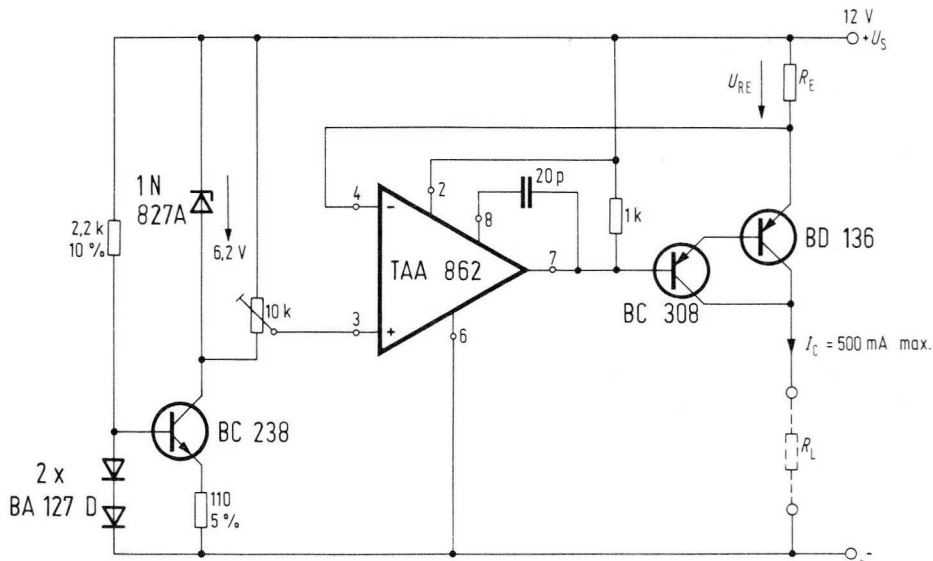


Bild 5.24.3.

Dieser  $T_K$  wird von Metallschichtwiderständen mit Edelmetallschicht eingehalten. Die in Frage kommenden Bauformnummern sind B 54401 bis 54414.

Der Temperaturkoeffizient des Einstellpotentiometers  $P$  muß in der gleichen Größenordnung liegen wie  $\alpha_r$ . Hierfür kommt z.B. eine Widerstandsschicht aus dem Material CERMET in Frage ( $\alpha_p = 0 \dots +250 \cdot 10^{-6} / ^\circ C$ ).

**Tabelle 2.** zeigt die Dimensionierung der Emitterwiderstände für Schaltung nach Bild 5.24.3.

$T_U = 0 \dots 70 \text{ }^\circ\text{C}$ ;  $U_S = 10 \dots 15 \text{ V}$ .

**Tabelle 2.**

$I_C$ (mA)	$R_E$ ( $\Omega$ )	Transistor BD 136		
		max. Leistung bei Kurzschluß am Ausgang (W)	Wärmewider- stand des Kühlkörpers (K/W)	erforderliche Kühlfläche ( $\text{cm}^2$ )
10	150 $\Omega$	0,25W	0,135	kein Kühlkörper erforderlich
35	150 $\Omega$			
40	39 $\Omega$	0,5W	0,54 0,76	
60	39 $\Omega$			
100	39 $\Omega$	1,2	56	6
150	10 $\Omega$	2,0	30	15
200	10 $\Omega$	2,8	19	28
400	3 $\Omega$	5,5	5	160
500	3 $\Omega$	6,8	1,8	600

Anmerkung:  
Emitterwiderstand  $R_E$  mit  $T_K$  von  $\alpha_R = \pm 15 \cdot 10^{-6} / ^\circ\text{C}$  (Bauformnummer B 54 996)

**Bauteileliste zu Schaltung 5.24.1.**

- 1 Transistor BD 136-16
- 1 Referenzdiode 1 N 825

**Bauteileliste zu Schaltung 5.24.2.**

- 1 Transistor BD 135
- 1 Transistor BC 308
- 1 Referenzdiode 1 N 825

**Bauteileliste zu Schaltung 5.24.3.**

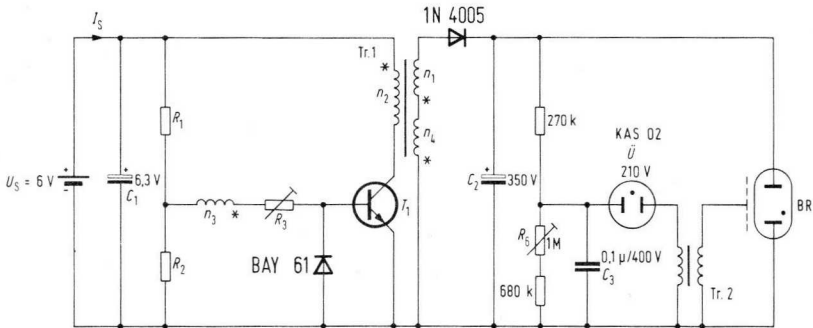
- 1 Differenzverstärker TAA 862
- 1 Transistor BD 136
- 1 Transistor BC 308
- 1 Transistor BC 238
- 1 Referenzdiode 1 N 827 A
- 1 Diode BA 127
- 1 Kondensator 22 pF/63 V B31310-A5220-J



## 5.25. Warnblitzgerät 6 V – 0,6 W und 2 W

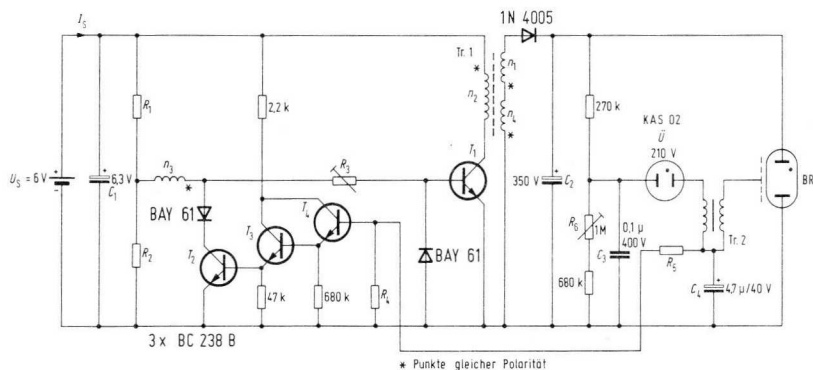
Für Verkehrsanlagen wurden Warnblitzgeräte mit verschiedenen Leistungen dimensioniert. Die Versorgung der Blitzgeräte kann aus einer 6 V-Batterie erfolgen. Die niedrige Betriebsspannung wird mit Hilfe eines Spannungssperrwandlers auf die für die Blitzröhre notwendige Hochspannung übersetzt. Da der Sperrwandler pro Schwingung nur eine bestimmte Lademenge übertragen kann, erfolgt der Aufbau der Sekundärspannung am Kondensator  $C_2$  nur langsam. Sobald die Sekundärspannung erreicht ist, erfolgt die Zündung der Blitzröhre, die über einen Überspannungsableiter und einen Zündtransformator eingeleitet wird. Die Blitzröhre entlädt schlagartig den Sekundärkondensator. Der nächste Blitz erfolgt, sobald der Kondensator vom Sperrwandler wieder aufgeladen ist.

Im **Bild 5.25.1.** wird die Ladespannung mit dem Potentiometer  $R_6$  eingestellt. Mit dem Potentiometer  $R_3$  wird der Kollektorspitzenstrom des Transistors eingestellt und damit die übertragene Lademenge pro Schwingung. Aus Lademenge und Zündspannung ergibt sich die Blitzfolgefrequenz.



**Bild 5.25.1.**

In **Bild 5.25.2.** wurde der Warnblitzgeber zusätzlich mit einer einfachen Blitzfrequenzregelschaltung aufgebaut, da in der einfachen Schaltung in Bild 5.25.1. die Blitzfrequenz abhängig von der Betriebsspannung ist. Die Zündimpulse am Übertrager Tr. 2 werden vom Kondensator  $C_4$  integriert, so daß sich eine der Blitzfrequenz proportionale Gleichspannung aufbaut, die dem Regelverstärker  $T_2$ ,  $T_3$ ,  $T_4$  zugeführt wird. Dieser regelt den Ansteuerstrom des Wandlertransistors  $T_1$ , so daß sich eine für diese Anwendung



**Bild 5.25.2.**

ausreichend konstante Blitzfrequenz ergibt. Mit den Schaltungen können verschiedene Blitzleistungen eingestellt werden. Die Daten sind in folgender Tabelle angegeben:

### 2 W-Ausgangsleistung ohne Blitzfrequenzregler

Betriebsspannung	$U_s$ [V]	6	5	4	3,5	3
Betriebsstrom	$I_s$ [A]	0,34	0,3	0,255	0,23	0,2
Blitzfolge	$t$ [s]	0,39	0,53	0,81	1,08	1,55
Wandlerfrequenz	$f$ [kHz]		8			
Kollektorspitzenstrom	$\hat{i}_c$ [A]		1 (einstellen mit $R_3$ )			

### 0,74 W-Ausgangsleistung ohne Blitzfrequenzregler

Betriebsspannung	$U_s$ [V]	6	5	4	3,5	
Betriebsstrom	$I_s$ [mA]	123	105	80	63	
Blitzfolge	$t$ [s]	0,4	0,59	1,2	2,3	
Wandlerfrequenz	$f$ [kHz]		10			
Kollektorspitzenstrom	$\hat{i}_c$ [A]		0,39 (einstellen mit $R_3$ )			

### 2,2 W-Ausgangsleistung mit Blitzfrequenzregler

Betriebsspannung	$U_s$ [V]	6	5	4	3,5	3
Betriebsstrom	$I_s$ [A]	0,37	0,39	0,41	0,41	0,365
Blitzfolge	$t$ [s]	0,44	0,47	0,53	0,61	0,82
Wandlerfrequenz	$f$ [kHz]		12,2			
Kollektorspitzenstrom	$\hat{i}_c$ [A]		2 (einstellen mit $R_3$ )			

### 0,7 W-Ausgangsleistung mit Blitzfrequenzregler

Betriebsspannung	$U_s$ [V]	6	5	4	3,5	3
Betriebsstrom	$I_s$ [mA]	115	123	140	147	140
Blitzfolge	$t$ [s]	0,47	0,49	0,54	0,58	0,76
Wandlerfrequenz	$f$ [kHz]		10			
Kollektorspitzenstrom	$\hat{i}_c$ [A]		0,75 (einstellen mit $R_3$ )			

**Bauteileliste** siehe Tabelle

**Blitzröhren:** Empfohlen werden Blitzröhren der Fa. Heimann. Die Typenauswahl ist von der geforderten Lebensdauer und der Gerätekonstruktion abhängig. Die Erprobung erfolgt mit dem Typ CG 3230

**Daten der Bauelemente**

Blitzgerät	$R_1$ $\Omega$	$R_2$ $\Omega$	$R_3$ $k\Omega$	$R_4$ $k\Omega$	$R_5$ $k\Omega$	$C_1$	$C_2$	$C_3$	$C_4$	$T_1$
2 W ohne Frequenz- regler	560	100	1	—	—	470 $\mu F$ B41283-C2477-T	10 $\mu F$ B43050-B4106-T	0,1 $\mu F$ /400 V B32561-B6104-J	4,7 $\mu F$ B41313-A7475-V	BD 433
2,2 W mit Frequenz- regler	560	100	0,25	47	220					BD 433
0,74 W ohne Frequenz- regler	1500	270	2,5	—	—		4,7 $\mu F$ B43283-C4475-T	0,1 $\mu F$ /400 V B32561-B6104-J	4,7 $\mu F$ B41313-A7475-V	BC 337-16
0,7 W mit Frequenz- regler	1000	180	0,5	47	220					BC 337-16

Transformatordaten Tr. 1. wie Tabelle 3

Blitzlicht- gerät	2W ohne Bfr	2,2W mit Bfr	0,74W ohne Bfr	0,7W mit Bfr
Siferrit-Kern	18 $\emptyset$ $\times$ 11	EF 25	EF 20	EF 20
Spulenkörper	B66561-K0250-A022	B66207-A0400-L026	B66205-A0400-M026	B66205-A0400-M026
Halterung	B66562-A0000-H001	B66208-A1001-R006	B66206-A1001-M001	B66206-A1001-M001
Wicklung	B66565-A0010-X000	B66208-A2001-X000	B66206-A2001-X000	B66206-A2001-X000
$n_1$ LP	350; 0,1 CuL 1 $\times$ 0,05	200; 0,18 CuL 1 $\times$ 0,05	341; 0,1 CuL 1 $\times$ 0,05	362; 0,1 CuL 1 $\times$ 0,05
$n_2$	35; 0,25 CuL	16; 0,7 CuL	41; 0,3 CuL	29; 0,35 CuL
$n_3$ LP	13; 0,1 CuL 1 $\times$ 0,05	17; 0,18 CuL 1 $\times$ 0,05	22; 0,1 CuL 1 $\times$ 0,05	22; 0,1 CuL 1 $\times$ 0,05
$n_4$ LP	350; 0,1 CuL 1 $\times$ 0,05	200; 0,18 CuL 1 $\times$ 0,05	341; 0,1 CuL 1 $\times$ 0,05	362; 0,1 CuL 1 $\times$ 0,05

## 5.26. Dämmerungsschalter mit Triac

Der Dämmerungsschalter ist für das Schalten von Lasten bis 200 W am 220 V-Netz bestimmt. Bis zu Schaltleistungen von 50 W kommt man ohne zusätzliche Kühlung des Triacs aus. Der Ansprechpunkt liegt – mit einer gewissen Hysterese – bei rund 100 Lux Tageslicht.

Bei geringem Umgebungslicht ist der Fotowiderstand FW 9801 hochohmig, dadurch ist die Eingangsspannung am Schwellwertschalter TCA 345 größer als die Einschaltsschwelle von 0,7mal der Spannung am Anschluß 2. Der Schwellwertschalter wird am Ausgang hochohmig. Die über einen Spannungsteiler direkt vom Netz abgeleitete positive Halbwelle schaltet den nachfolgenden Transistor periodisch durch. Die am Emittor entstehende Rechteckspannung wird differenziert. Die positiven und negativen Impulse zünden den Triac bei jeder Halbwelle. Die Last ist eingeschaltet.

Bei Umgebungslicht über ca. 100 Lux schaltet der Ausgang des Schwellwertschalters gegen Minus durch. In diesem Fall wird der nachfolgende Transistor und damit auch der Triac stromlos.

Die zur Versorgung nötige Gleichspannung wird über die Dioden  $D_1$  und  $D_2$  gewonnen.

Zur Versorgung der Steuerschaltung wird ein Gleichstrom von ca. 15 mA benötigt. Die Wechselstromaufnahme von ca. 40 mA<sub>eff</sub> bei 220 V enthält einen hohen Blindstromanteil.

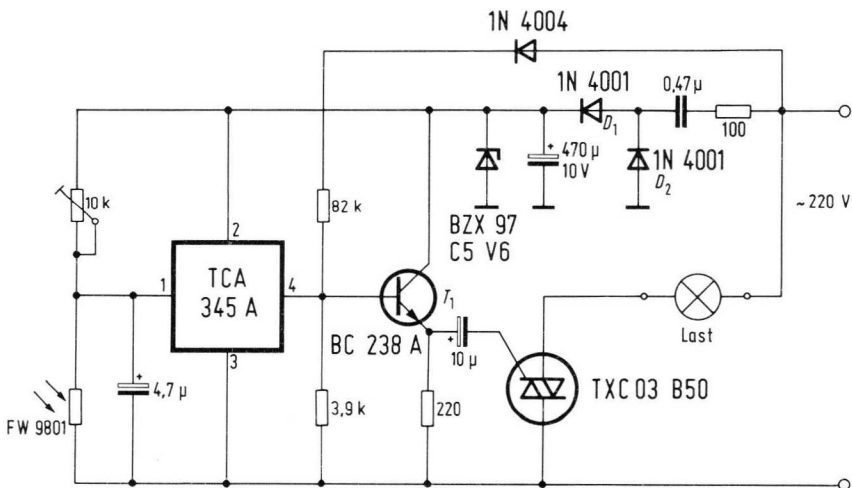


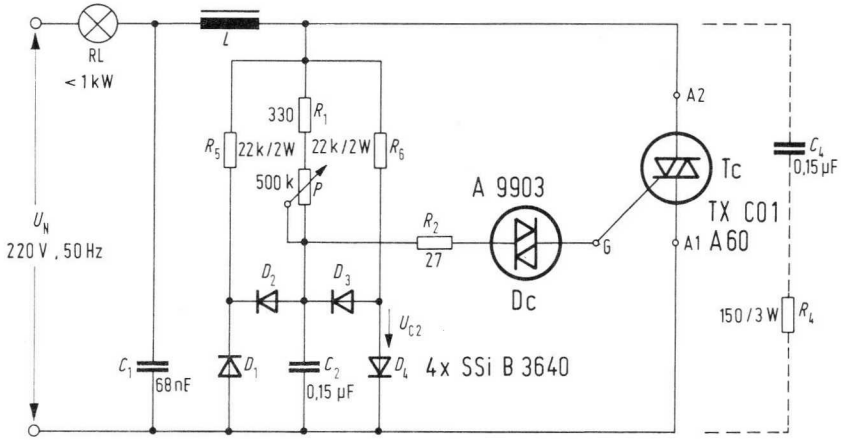
Bild 5.26.

## Bauteileliste zu Schaltung 5.26.

1 Schwellwertschalter-IS	TCA 345 A	
1 Transistor	BC 238 A	
1 Triac	TX C 03 B 50	
1 Zenerdiode	BZX 97 C5 V6	
2 Dioden	1 N 4001	
1 Diode	1 N 4004	
1 Fotowiderstand	FW 9801	
1 MKP-Kondensator	0,47 $\mu$ F	B32655-A6474-K
1 Elko	4,7 $\mu$ F	B45181-A1475-M
1 Elko	10 $\mu$ F 10V	B41313-A2106-V
1 Elko	470 $\mu$ F 10V	B41283-A4477-T

## 5.27. Helligkeitssteuerschaltung mit symmetrischem Phasenanschnitt und ohne Hysterese

Bei den meisten Dimmern tritt ein unangenehmer Hystereseffekt auf. Wird die Lampe eingeschaltet und ist der Helligkeitsregler relativ dunkel gestellt, bleibt die Glühlampe zunächst dunkel. Die Lampe springt dann auf halbhell, wenn der Helligkeitsregler in Richtung hell gedreht wird. Für geringe Helligkeitswerte muß der Regler wieder zurück gedreht werden. Die Schaltung in **Bild 5.27.1.** vermeidet diesen Effekt. Sie arbeitet nach dem Prinzip der Phasenanschnittsteuerung und bietet neben einem großen Aussteuerbe-



5.27.1.

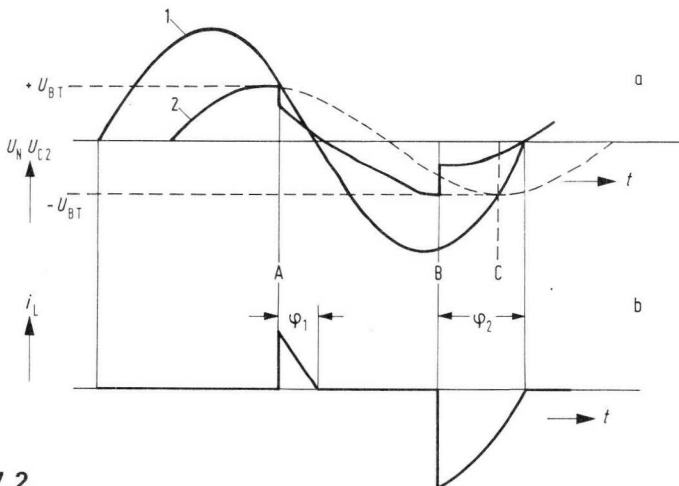


Bild 5.27.2.

reich auch die Möglichkeit, die Phasenanschnittspannung zu symmetrieren und ohne Hysterese zu steuern. Der Hystereseeffekt, der durch den Spannungszusammenbruch am Kondensator  $C_2$  im **Bild 5.27.2.** beim Zünden des Diacs verursacht wird, kann unterdrückt werden, indem man  $C_2$  zwingt, sich vollständig zu entladen, auch wenn die Kippspannung des Diacs nicht erreicht wird. Die vollständige Entladung wird mit einer Dioden-Widerstands-Kombination  $D_1-D_4$  und  $R_5-R_6$  im Bild 5.27.1. erreicht. Die Widerstände  $R_5$  und  $R_6$  müssen entsprechend der Diac-Symmetrie abgeglichen werden. In der nachfolgenden Tabelle sind Hysterese und Zündwinkel bei verschiedenen Widerstandswerten von  $R_5$  und  $R_6$  angegeben. Es ist zu beachten, daß die Widerstände  $R_5$  und  $R_6$  eine zusätzliche Energie verbrauchen.

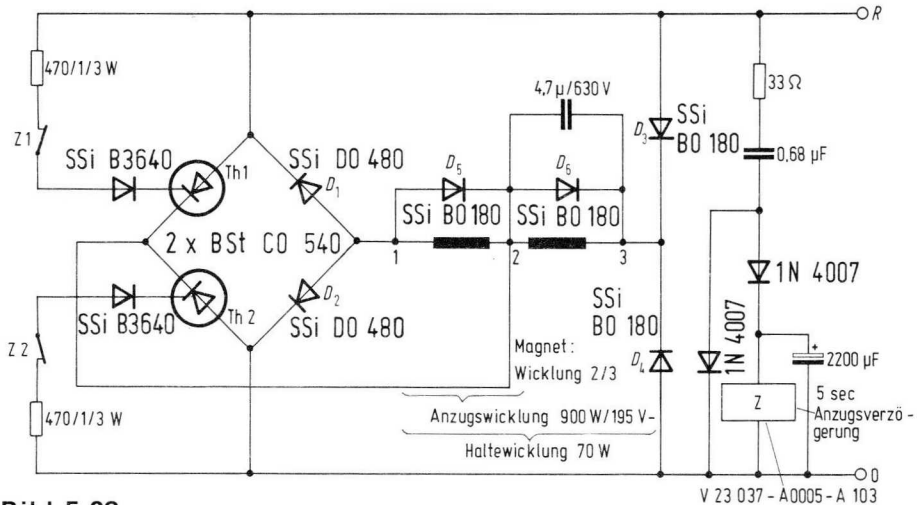
$R_5=R_6$	Zündwinkel	Hysterese
68 K	148°	35 V
47 K	150°	30 V
33 K	151°	20 V
27 K	155°	10 V
22 K	157°	0 V
10 K	160°	0 V
4,7 K	166°	0 V

#### Bauteileliste zu Schaltung 5.27.

1 Triac	TX C 01 A 60	
1 Diac	A 9903	
4 Dioden	SSi B 3640	
1 Entstör-Kondensator	0,15 $\mu$ F/250 V	B81111-B-B27
1 MKH-Schichtkondensator	0,15 $\mu$ F/250 V	B32560-B3154-J
1 Entstör-Kondensator	0,068 $\mu$ F/250 V	B81111-B-B25
1 Funkentstör-Drossel	L	B82603-V-B13

## 5.28. Thyristorsteuerung für Magnetventile

Magnetspulen benötigen für den Anzug bekanntlich eine wesentlich höhere Leistung als im angezogenen Zustand. Bei vielen Magnetspulen sind daher zwei Wicklungen vorgesehen. Für den Anzug sind beide Wicklungen in Reihe oder parallel geschaltet, während im Haltezustand nur die Haltewicklung wirksam ist. In der Schaltung **Bild 5.28.** wird die Magnetspule mit einer Thyristor-Brückenschaltung angesteuert. Beim Anschalten der Netzspannung sind die Thyristoren Th1 und Th2 über die Relaiskontakte Z1 und Z2 angesteuert. Die Anzugswicklung wird über die Brücke  $D_1, D_2$ , Th1 und Th2 eingeschaltet. Nach 5 s schaltet das Zeitrelais Z ein und schaltet über die beiden Ruhekontakte die beiden Thyristoren ab. Damit wird der Strom durch die Anzugswicklung des Magnetventils unterbrochen. Die Stromversorgung durch die Haltewicklung erfolgt dann über die Gleichrichterbrücken  $D_1, D_2, D_3$  und  $D_4$ . Die Anzugsverzögerung für das Zeitrelais wird über eine Verdoppler-Gleichrichter-Schaltung erreicht, dessen groß bemessener Siebkondensator sich nur langsam auflädt.



**Bild 5.28.**

### Bauteileliste zu Schaltung 5.28.

2 Thyristoren	BSt CO 540	
2 Dioden	SSi DO 480	
2 Dioden	SSi B 3640	
4 Dioden	SSi BO 180	
2 Dioden	1 N 4007	
1 Kondensator	0,68 µF/630 V	B32650-A4684-K
1 Kondensator	4,7 µF/630 V	B25834-A5475-K
1 Elektrolytkondensator	220 µF/40 V	B41010-C7228-T
1 Kleinschaltrelais	E	V23037-A0005-A103



## 5.29. Integrierte Schaltung TCA 780 zum Ansteuern von halbgesteuerten Drehstrombrücken

**Bild 5.29.** zeigt das Schaltbild einer halbgesteuerten Drehstrombrücke mit den Thyristoren auf der Plusseite (gemeinsame Kathode). In jedem Zweig der halbgesteuerten Drehstrombrücke liegt ein ungesteuerter Gleichrichter und ein Thyristor in Reihe.

Pro Phase (R, S, T) ist ein Thyristor-Ansteuersatz mit der IS TCA 780 eingesetzt, der in periodischer Folge netzsynchrone Steuerimpulse erzeugt. Diese Steuerimpulse dienen zum Zünden von Thyristoren zu dem vom Steuersatz vorgegebenen Zeitpunkt. Der Zündzeitpunkt läßt sich mit dem Steller  $P_1$  im Gleichlauf für alle 3 Phasen verschieben.

Der Steuerwinkel  $\alpha$  wird vom natürlichen Zündzeitpunkt des Thyristors aus gerechnet, d.h. von dem Punkt aus, an dem bei einer Schaltung aus Dioden das Folgeventil die Stromführung übernimmt, also vom Schnittpunkt der positiven Spannungshalbschwingungen aus. Ein Steuerimpuls in diesem Punkt ergibt die höchstmögliche Gleichspannung am Ausgang des Stromrichters. Deshalb spricht man auch von „voller Gleichrichteraussteuerung“ und nennt den zugehörigen Steuerwinkel  $\alpha=0^\circ$  el.

Der Zündimpuls hat eine Impulsdauer von 550  $\mu$ s. Die Zündimpulsbreiten können durch Erhöhung der Kapazität der Kondensatoren  $C_i$  vergrößert werden, denn die Zündimpulsdauer am Thyristor-Gate muß so ausgelegt sein, daß vom Lastkreis her gewährleistet ist, daß der Thyristor nach dem Abschalten des Impulses genügend Anodenstrom, d.h. Haltestrom führt, um durchgeschaltet zu bleiben.

Der Steuersatz benötigt 3 Stück integrierte Schaltungen TCA 780 zum Ansteuern von Thyristoren. Zum Betrieb des Steuersatzes ist außerdem noch eine 15 V-Stromversorgung erforderlich, bei einem Eigenbedarf des Steuersatzes von ca. 15 mA. Der Strombedarf der angeschlossenen Impulsübertrager muß berücksichtigt werden. Die Impulsausgänge des Steuersatzes sind bei 15 V bis 1 A belastbar.

Das Synchronisiergatter (Anschluß 5) des 1. Ansteuerbausteines ist über einen Vorwiderstand von 220 k $\Omega$  an Phase R angeschlossen und über zwei antiparallel geschaltete Dioden mit dem Masse-Potential verbunden. Die beiden Dioden begrenzen die Spannung für den Synchronisier-Eingang auf einen Wert von etwa  $\pm 0,6$  V. Anschluß 5 von IS 2 liegt über 220 k $\Omega$  an der Phase S und der Anschluß 5 der 3. IS TCA 780 liegt über einen Widerstand an der Phase T.

Die Frequenz des Sägezahngenerators wird durch den Nullspannungsdetektor festgelegt, d.h. bei jedem Nulldurchgang der Netzfrequenz wird die

3-pulsige Steuerschaltung für halbgesteuerte Drehstrombrücke

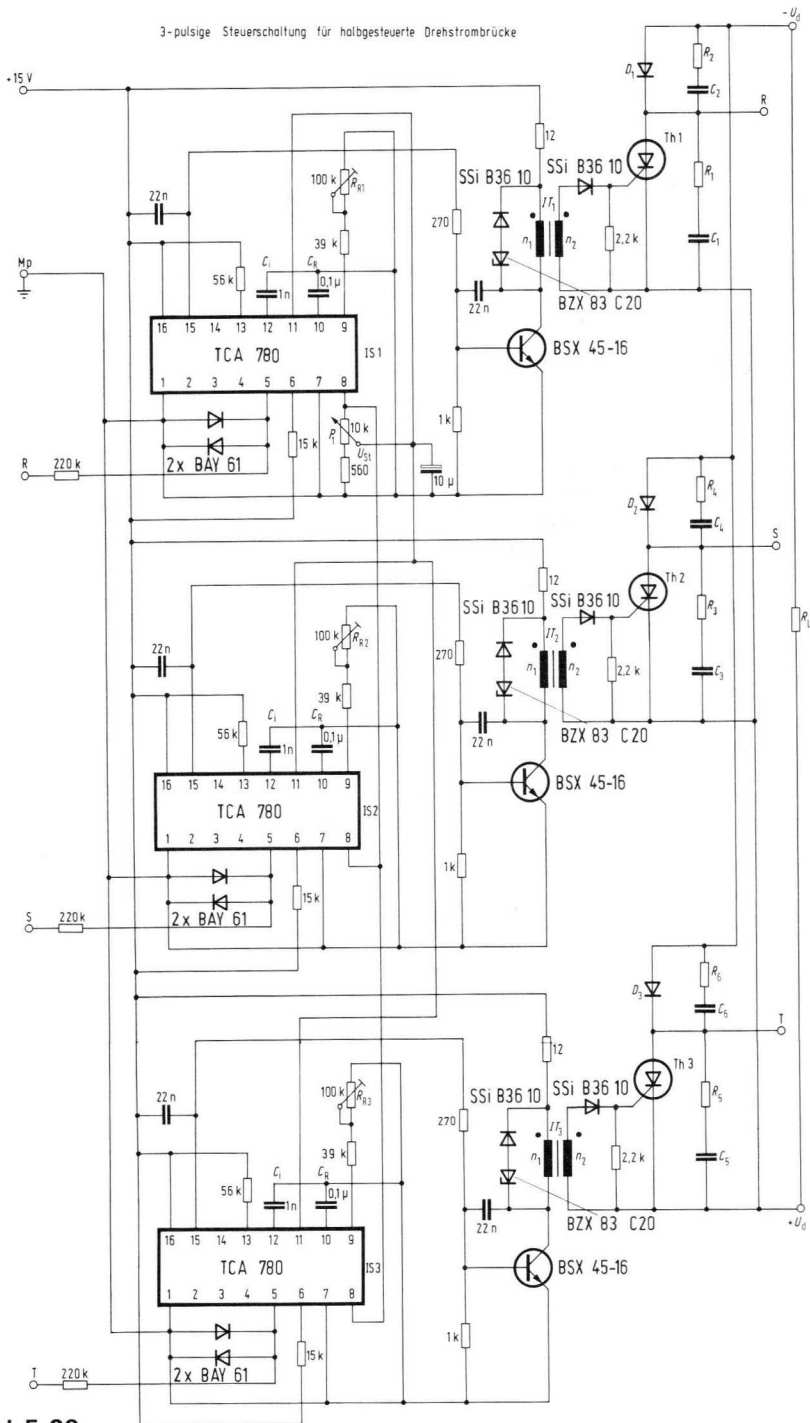


Bild 5.29.

sägezahnförmige Spannung von neuem gestartet. Die Steilheit der Sägezähne wird durch die Rampen-Kondensatoren ( $C_R=100\text{ nF}$ ) und die Rampenwiderstände ( $R_R\sim 100\text{ k}\Omega$ ) eingestellt. Die Sägezahnamplitude beträgt in der vorliegenden Schaltung  $2,4\text{ V}$ .

Die Steuerspannung läßt sich mittels Potentiometer  $P_1$  von  $U_{St}=0 \dots 3\text{ V}$  ändern. Erreicht die immer positiver werdende Sägezahnspannung den Wert der an Anschluß 11 angelegten Steuerspannung, so wird ein Steuerimpuls am IS-Ausgang (Anschluß 15) ausgelöst. Je positiver nun das Potential  $U_{St}$  eingestellt war, um so länger braucht die Sägezahnspannung, um das eingestellte Steuer-Potential zu erreichen, d.h. um so später wird der Thyristor-Zündimpuls ausgelöst. Der Impuls läßt sich also über  $U_{St}$  zeitlich verschieben und damit läßt sich der Stromflußwinkel an der Last einstellen.

Die nachgeschalteten Leistungsstufen mit npn-Transistoren BSX45 sorgen für eine Leistungsverstärkung der in den IS gebildeten Zündimpulse. Den drei TCA 780 werden alle  $20\text{ ms}$  je ein  $44\text{ mA}$ -Ausgangsstrom-Impuls vom Anschluß 15 entnommen. Über die Zündimpulsverstärkerstufe wird der Primärwicklung des Zündübertragers ein Steuerstrom von  $1\text{ A}$  zugeführt. Das Thyristor-Gate erhält von der Sekundärwicklung des Impulstrafos IT, der mit einem Übersetzungsverhältnis von  $\dot{U}=1:1$  arbeitet, einen Zündstrom von  $1\text{ A}$  während einer Impulsdauer von  $550\text{ }\mu\text{s}$  bei einer Gate-Kathoden-Spannung von  $2\text{ V}$ .

Die Zündimpulsübertrager benötigen beim Abschalten der Impulse einen Weg, um die eigene gespeicherte Energie loszuwerden, ohne dabei Spannungen zu bilden, die die Endtransistoren gefährden können. Dazu dient in der Steuerschaltung eine Dioden-Zenerdioden-Kombination parallel zur Übertrager-Wicklung  $n_1$ . Wird z.B. der Stromfluß (von  $+15\text{ V}$  über den Übertrager und Endstufentransistor) durch das Sperren vom Transistor unterbrochen, so steigt die Spannung am Kollektor des Transistors so lange an, bis sie positiver als die  $+35\text{ V}$  ist. Ab diesem Moment kommt es über die Diode und die Zenerdiode zum Stromfluß und damit zum Abbau der Energie. Die Auslegung der  $20\text{ V}$ -Zenerdiode ist so gewählt, daß die zulässigen  $U_{CEO}$ -Spannungen an den Transistoren BSX 45 nicht überschritten werden können.

Die Synchronisierung der 3 Thyristoransteuer-Bausteine erfolgt mit der Drehstrom-Sternspannung und läßt theoretisch eine Impulsverschiebung über  $180^\circ$  el zu.

Da beim Betrieb einer DB-Schaltung der natürliche Zündzeitpunkt (Vollansteuerung)  $30^\circ$  nach dem Nulldurchgang der Sternspannung liegt, bleiben für den max. möglichen Steuerbereich noch  $150^\circ$  el.

Es ist lediglich für die Einstellung des Zündwinkels  $\alpha=0$  beim Anschlag des Potentiometers  $P_1$  eine Justage erforderlich, damit der frühestmögliche Impuls nicht vor den natürlichen Zündzeitpunkt zu liegen kommt.

Es werden 2 Dimensionierungen für halbgesteuerte Drehstrombrücken angegeben:

a) **Stromrichter: 500 V-, 38 A-:**

**Leistungshalbleiter-Bauteile:**

Schraub-Thyristor: Th1, Th2, Th3: BSt F 2590

Schraub-Diode:  $D_1, D_2, D_3$ : SSi E 2060

**TSE-Beschaltung:**

Widerstand:  $R_1, R_3, R_5$ : 100  $\Omega$ /6 W

Kondensator:  $C_1, C_3, C_5$ : 0,1  $\mu$ F/380 V $\sim$

Widerstand:  $R_2, R_4, R_6$ : 300  $\Omega$ /4 W

Kondensator:  $C_2, C_4, C_6$ : 0,05  $\mu$ F/380 V $\sim$

Beim Aufbau der Drehstrombrücke mit dem Kühlkörper FK 10 für die Thyristoren Th1 ... Th3 und dem Kühlkörper FK 12 für die Dioden  $D_1 \dots D_3$  kann bei Luftselbstkühlung bei einer Umgebungstemperatur von 45 °C bei Anschluß der Steuerung an das 380 V-Drehstromnetz aus der Gleichrichterbrücke ein Dauergleichstrom  $I_{dAV}$  von 38 A und eine Gleichspannung von 500 V entnommen werden.

b) **Stromrichter: 100 V-, 700 A-:**

**Leistungshalbleiter-Bauteile:**

Es wird ein kompletter Gleichrichtersatz mit Scheibendioden und Scheibenththyristoren in Block-Bauweise verwendet: BSt 3 N 61/3 K 28- KK 32 E-2,35-hDB 90/125-700 F.

Die hDB-Schaltung besteht aus einer Säule, die aus 6 Blöcken mit dem Kühlkörpertyp „KK32E“ zusammengebaut ist. Bei Fremdbelüftung der Säule mit einer Luftmenge ( $V_L=35$  l/s) und einer Umgebungstemperatur ( $\vartheta_u=35$  °C) kann bei Anschluß an 75 V-Drehstromspannung ein Dauergleichstrom  $I_{dAV}$  von 700 A und eine Gleichspannung  $U_d$  von 100 V entnommen werden.

**Bauteileliste zu Schaltung 5.29.**

3 IS	TCA 780	
3 Transistoren	BSX 45-16	
3 Thyristoren	BSt F 2590	} bzw. BSt 3 N 61/3 K 28-2,35
3 Dioden	SSi E 2060	
6 Dioden	SSi B 3610	-hDB 90/125-700 F
6 Dioden	BAY 61	
3 Z-Dioden	BZX 83 C20	
3 Kondensatoren	1000 pF/25 V	B31110-A3102-K
3 Kondensatoren	0,1 $\mu$ F/100 V	B32560-B1104-K
6 Kondensatoren	0,022 $\mu$ F/400 V	B32231-C6223-K
3 Kondensatoren	0,1 $\mu$ F/380 V	B23612-A0104-K
3 Kondensatoren	0,05 $\mu$ F/380 V	B37819-S7503-S1
1 Elko	10 $\mu$ F/25 V	B41313-A5106-V
3 Übertrager	VAC	ZKB 418/079-02-PF

## 6. Netzteile – Schaltungen

### 6.1. Schaltnetzteil für kleine Leistungen ohne Umschalten der Netzspannung von 110 bis 220 V

Die vorgestellte Schaltung wurde für die Versorgung von Kleinleistungsverbrauchern (5 bis 10 W) aus dem Netz entwickelt. Man kann damit z.B. Ladeschaltungen für Kleinakkus (Ni-Cd-Zellen) realisieren. Gegenüber konventionellen 50/60-Hz-Netzteilen mit Serienregelung bieten höherfrequente Schaltnetzteile einige Vorzüge. Die in **Bild 6.1.** gezeigte Schaltung zeichnet sich durch folgende Eigenschaften aus:

- großer Netzspannungsbereich 110 bis 220 V ohne Umschaltung,
- galvanische Trennung zwischen Netz- und Lastseite,
- kleiner Übertrager durch hohe Schaltfrequenz,
- kleiner Aufwand beim Steueroszillator und bei der Regelung durch TDB 0556 A (Doppelzeitgeberschaltkreis).

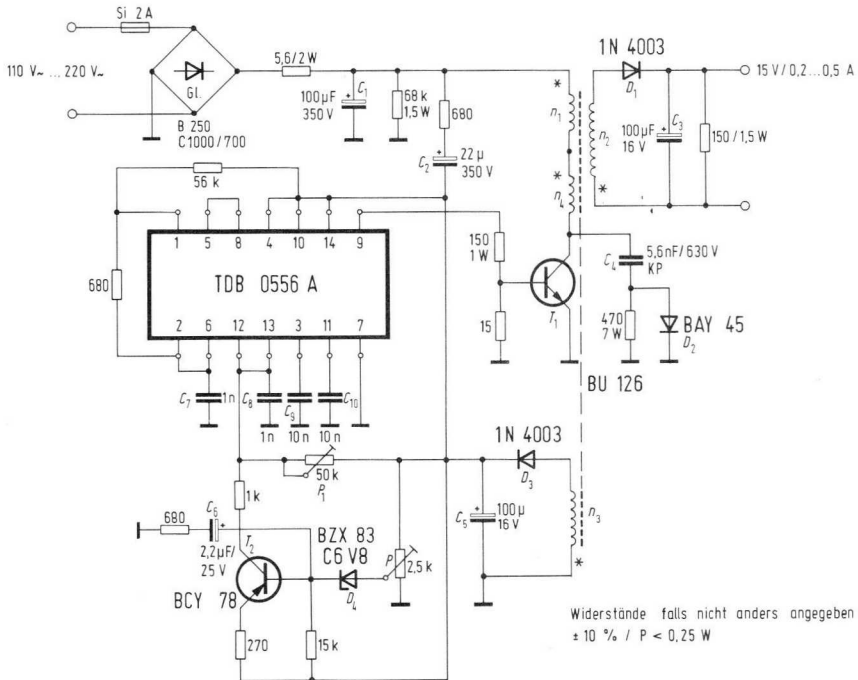


Bild 6.1.

Das nach dem Sperrwandlerprinzip arbeitende Schaltnetzteil besteht aus vier Funktionsgruppen:

1. Netzgleichrichtung,
2. Leistungstransistorstufe,
3. Übertrager,
4. Steueroszillator mit Regelung.

Über den Schalttransistor  $T_1$  wird die Primärwicklung  $n_1/n_4$  des Übertragers periodisch an die gleichgerichtete Netzspannung gelegt. Die Frequenz und das Tastverhältnis (und damit  $t_1$ ) werden vom Steueroszillator (TDB 0556 A) bestimmt. Das eine System des TDB 0556 A ist als astabiler Multivibrator geschaltet und liefert Impulse mit konstanter Frequenz (16 kHz). Mit diesen Impulsen wird der zweite Teil des Steueroszillators ein monostabiler Multivibrator, getriggert; er bestimmt die Zeit  $t_1$  und steuert den Schalttransistor  $T_1$  direkt an. Während  $t_1$  steigt der Strom durch  $n_1/n_4$  linear mit der Zeit an. Die Diode  $D_1$  ist gesperrt ( $I_{n_2}=0$ ). Sobald  $T_1$  sperrt, wird  $D_1$  leitend, und die während  $t_1$  im Übertrager gespeicherte Energie wird an die Lastseite abgegeben. Die im Abschaltmoment am Kollektor von  $T_1$  auftretende Spannungsspitze wird durch  $C_4$ ,  $D_2$  und  $470 \Omega$  auf Werte begrenzt, die den Transistor nicht gefährden.

Netzspannungs- bzw. Laststromänderungen werden durch Variation von  $t_1$  ausgeregelt. Der Istwert wird über die Wicklung  $n_3$ , die gleichzeitig die Spannungsversorgung des Steueroszillators übernimmt, gewonnen. Ein Teil dieser Istspannung wird mit der Zenerspannung von  $D_4$  (Sollwert) verglichen. Regelabweichungen werden über  $T_2$  in Änderungen von  $t_1$  umgesetzt.

In der Anlaufphase erfolgt die Spannungsversorgung des Steueroszillators über die kapazitive Spannungsteilung von  $C_2$  und  $C_5$ . Das RC-Glied  $680 \Omega/C_6$  sorgt beim Anlauf für kleine Einschaltzeiten  $t_1$  (Schutz für  $T_1$ ). Die Schaltung ist nicht dauerkurzschlußfest.

### Technische Daten

Netzspannungsbereich (ohne Umschaltung)	$U_N$	110 bis 220 V
Leistungsaufnahme	$P$	$\approx 18$ VA
Ausgangsspannung	$U_A$	+15 V
Maximaler Ausgangsstrom	$I_{L \max}$	0,5 A
Ausgangsbrummspannung bei $I_{L \max}$	$U_{Br}$	< 500 mV <sub>ss</sub>
Änderung der Ausgangsspannung		
$\Delta U_N$ 110 bis 220 V		$\pm 2,5\%$
$\Delta I_L$ 0,3 bis 0,5 A		$\pm 5\%$
Schwingfrequenz	$f$	$\approx 16$ kHz
Betriebstemperaturbereich	$\theta$	0 bis 70 °C

## Bauteileliste zu Schaltung 6.1.

1 IS		TDB 0556 A	
1 Transistor		BU 126	
1 Transistor		BCY 78 IX	
1 Diode		1 N 4003	
1 Diode		BAY 45	
1 Gleichrichter		B 1240-B	
		250 C1000/700	C66067-A1706-A4
1 MKH-Schichtkondensator		1 nF/250 V	B32560-A3102-K
1 Styroflex-Kondensator		5,6 nF/630 V	B31310-A6562-H
2 MKH-Schichtkondensatoren		10 nF/250 V	B32560-A3103-J
1 Elko		2,2 $\mu$ F/63 V	B41315-A8225-V
1 Elko		22 $\mu$ F/350 V	B43050-B4226-T
1 Elko		100 $\mu$ F/16 V	B41283-A4107-T
1 Elko		100 $\mu$ F/350 V	B43050-B4107-T
Tr		Siferrit-Übertrager	B66231-A0200-K026
		E-Kernsatz E 30	
		Spulenkörper (1 Kammer)	B66232-A0000-M001
Wicklungen	$n_1$	127 Wdg.; 0,3 mm CuL	
		2 Lagen Isolierung	
	$n_2$	17 Wdg.; 0,3 mm CuL	
		2 Lagen Isolierung	
	$n_3$	17 Wdg.; 0,3 mm CuL	
		2 Lagen Isolierung	
	$n_4$	127 Wdg.; 0,3 mm CuL	

## 6.2. Sperrwandler 5 V/1300 V

Es wird ein geregelter Sperrwandler mit einer Nennausgangsspannung von 1300 V beschrieben, der einen 20  $\mu\text{F}$ -Kondensator auflädt. Das Gerät wird mit einer 5 V (3,5 ... 6V)-Batterie gespeist. Eine Ladeanzeige erfolgt mit der „Grün“-LED LD 57 C.

Der Sperrwandler besteht aus dem Transistor BD 435, dessen Kollektorspitzenstrom mit dem Trimmer  $R_3$  auf 2,7 A bei  $U_s = 5\text{ V}$  eingestellt wird. Die Diode  $D_2$  verhindert in der Sperrphase eine Belastung der Rückkopplungswicklung. Durch die relativ große Sperrverzugszeit der 1 N 4001 kommt für kurze Zeit eine negative Sperrspannung an die Basis des Transistors und sorgt für erwünschtes rasches Abschalten. An dieser Stelle darf keine andere Diode eingesetzt werden.

Die Gleichrichtung erfolgt mit den schnellen Dioden BY 295/600. Als Ladekondensatoren wurden 5 Stück 100  $\mu\text{F}$ /350 Elkos in Serie geschaltet, um die geforderte Kapazität von 20  $\mu\text{F}$ /1400 V zu erzielen.

Mit dem Trimmer  $R_{10}$  wird die Nennausgangsspannung eingestellt. Der Schaltverstärker  $T_5$ ,  $T_4$  steuert die Transistoren  $T_1$  und  $T_3$  an, wenn die Nennspannung erreicht wird. Die LED leuchtet und der Sperrwandler wird ausgeschaltet. Ein ständiges Ein- und Ausschalten wird durch die Hysterese des Schaltverstärkers von 5,8% (entsprechend  $\Delta U_A = 75\text{ V}$  bei  $U_A = 1300\text{ V}$ ) verhindert.

### Technische Daten

Betriebsspannung	5 V (3,5 ... 6 V)
Nennstromaufnahme	1,1 A
Kollektorspitzenstrom (bei $U_s = 5\text{ V}$ )	2,7 A
Schaltfrequenz	25 kHz
Nennausgangsspannung	1300 V
Hysteresespannung	75 V

Ladezeit für  $U_A = 1300\text{ V}$ :

$U_s$	$t_L (U_A = 1000\text{ V})$	$t_L (U_A = 1300\text{ V})$
5 V	4,5 s	8,3 s
4 V	6,4 s	12,7 s
3,5 V	8,2 s	17,8 s



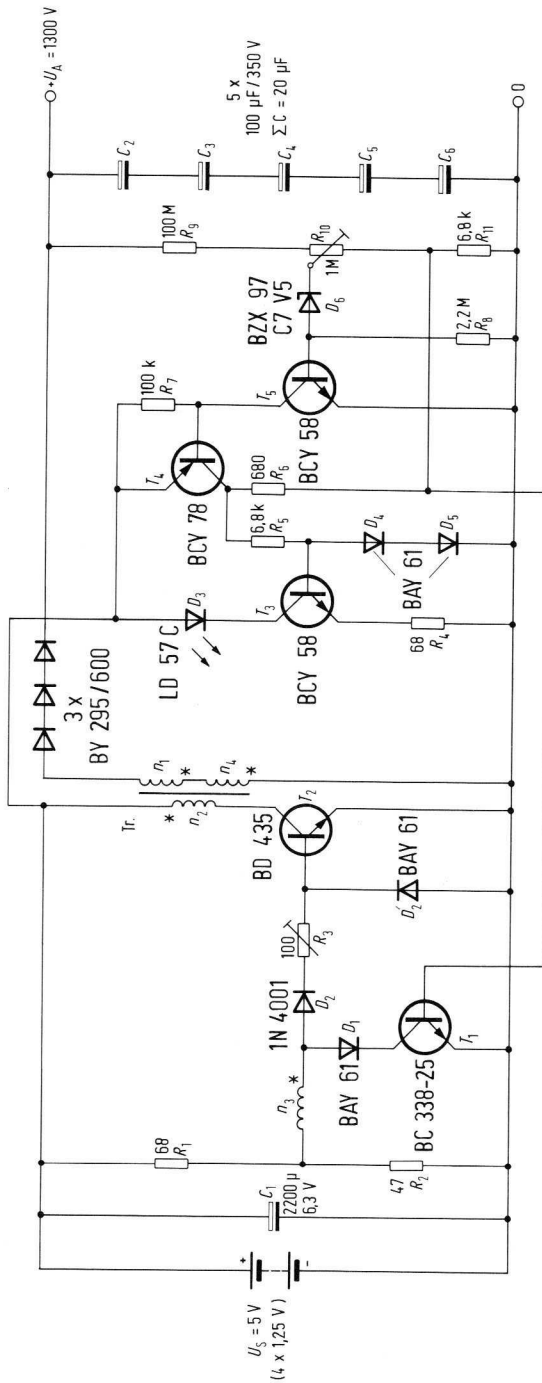


Bild 6.2.

## Trafodaten

Kern: EF 25,  $A_L = 400$ . B66207-A0400-L026

$n_1 = 175$  Wdg.; 0,15 mm CuL

3 Lagen; je Lage  $1 \times 0,1$  mm LP

$2 \times 0,1$  mm LP

$n_2 = 10$  Wdg.;  $60 \times 0,1$  mm CuL-Litze

$n_3 = 12$  Wdg.; 0,15 mm CuL

$2 \times 0,1$  mm LP

$n_4 = 175$  Wdg.; 0,15 mm CuL

3 Lagen; je Lage  $1 \times 0,1$  mm LP

$2 \times 0,1$  mm LP

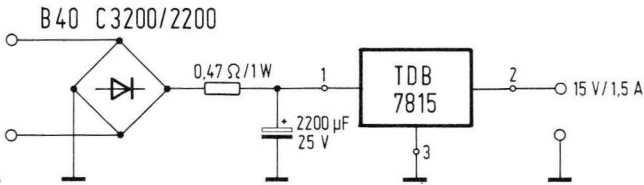
## Bauteileliste zu Schaltung 6.2.

1 Transistor	BD 435	
1 Transistor	BC 338-25	
2 Transistoren	BCY 58	
1 Transistor	BCY 78	
4 Dioden	BAY 61	
1 Diode	1 N 4001	
3 Dioden	BY 295/600	
1 Zenerdiode	BZX 97 C7 V5	
1 Lumineszenzdiode	LD 57 C	
5 Elkos	100 $\mu$ F/350 V	B43050-B4107-T
1 Elko	2,2 mF/6,3 V	B41010-A2228-T

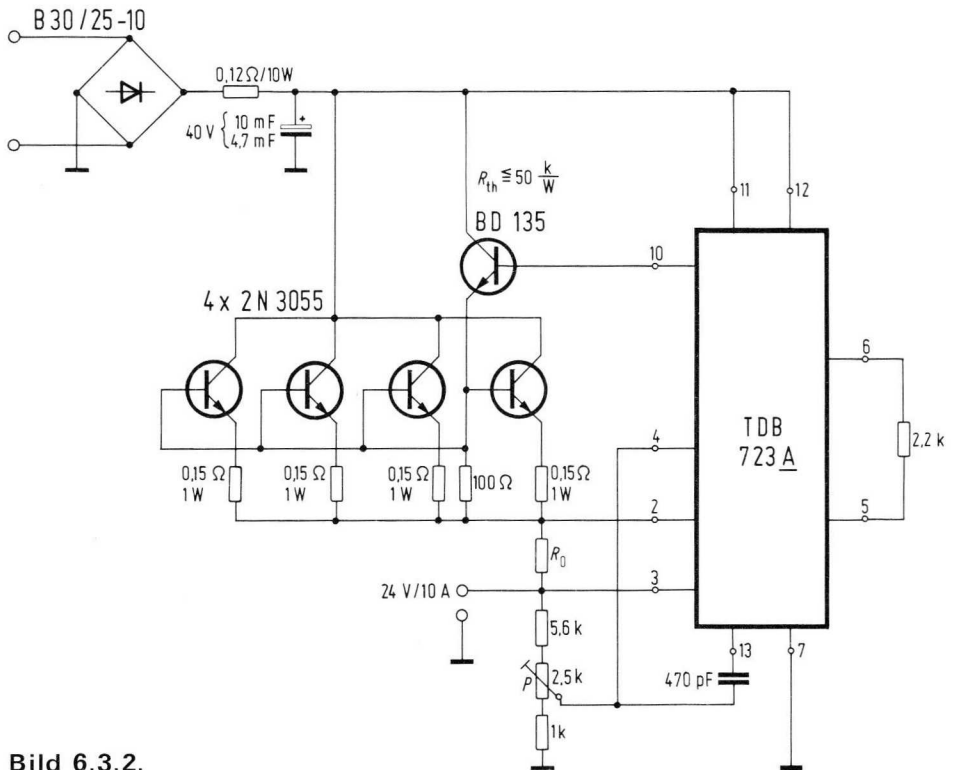
### 6.3. Netzgeräte mit Längsregel-IS 15 V/1,5 A und 24 V/10 A

**Bild 6.3.1.** zeigt die Schaltung eines 15 V Netzgerätes mit dem integrierten Festspannungsregler TDB 7815 (TO 3-Gehäuse). Mit einem Kühlkörper  $R_{th} \leq 8 \frac{K}{W}$  ( $T_{u\ max} = 50^\circ C$ ) kann man dem Netzteil Ströme bis 1,5 A entnehmen. Die IS besitzt eine thermische Überlastsicherung sowie eine Kurzschlußstrombegrenzung (Abschaltstrom ca. 2,1 A).

Ein 24 V Netzteil für 10 A Ausgangsstrom zeigt **Bild 6.3.2.** Als Spannungsregler kommt der TDB 723 A zum Einsatz. Die Ausgangsspannung läßt



**Bild 6.3.1.**



**Bild 6.3.2.**

sich mit  $P$  ( $2,5 \text{ k}\Omega$ ) einstellen.  $R_0$  bestimmt den Einsatzpunkt der Kurzschlußstrombegrenzung ( $I_{\max} \sim 0,7 \text{ V}/R_0$ ). Der TDB 723 A besitzt ebenfalls eine thermische Überlastsicherung. Wegen des hohen Ausgangsstromes wurden 4 Stück 2 N 3055 parallel geschaltet.

Beide Netzgeräte sind von der vorgesehenen Kühlkörpergröße her gesehen nicht für Dauerkurzschluß ausgelegt.

### Bauteileliste zu Schaltung 6.3.1.

1 Stabilisator IS	TDB 7815	
1 Brückengleichrichter	B40 C3200/2200	
1 Elko	2,2 mF/25 V	B41010-C5228-T
1 Kühlkörper	$R_{th} \geq 8 \text{ K/W}$	

### Bauteileliste zu Schaltung 6.3.2.

1 Stabilisator IS	TDB 723 A	
4 Transistoren	2 N 3055	
1 Transistor	BD 135	
1 Brückengleichrichter	B 30/25-10	
1 Styroflex-Kondensator	470 pF	B31110-A1471-K
1 Elko	4,7 mF/40 V	B41070-J7478-T
1 Elko	10 mF/40 V	B41070-J7109-T

## 6.4. 20 kHz-120 W-Hochspannungsgenerator für Leuchtröhrenanlagen

Zur Speisung von Leuchtröhrenanlagen (Reklameschriftzüge) verwendet man z.Z. schwere 50 Hz-Streutransformatoren und Drosseln mit niedrigem Wirkungsgrad und ohne Regelung.

Aus folgenden Gründen wird nach neuen Lösungen gesucht:

1. Kleines Gewicht (Montage)
2. Längere Lebensdauer der Leuchtröhren wegen höherer Frequenz und geregelter Hochspannung
3. Besseres Licht ohne Flimmern und größere Lichtausbeute
4. Hoher Wirkungsgrad

Es wurde ein leerlauf- und kurzschlußsicherer Hochspannungsgenerator entwickelt, der diese Forderungen gut erfüllt und nahezu sinusförmige Ströme liefert.

Beim Einschalten entsteht an dem Kondensator  $C_5$  (Bild 6.4.) eine Gleichspannung. Gleichzeitig wird der Kondensator  $C_6$  über den Widerstand  $R_3$  geladen. Erreicht die Spannung des Diacs  $D_1$ ,  $32 \pm 4$  V, so zündet dieser und gibt über den Widerstand  $R_3$  an die Basis des Schalttransistors  $T_1$  einen schmalen Stromimpuls ab. Dabei fließt ein Kollektorstromimpuls über die Primärwicklung  $n_1$  des Transformators Tr. 1. Die Induktivität dieser Wicklung und der parallel liegende Kondensator  $C_7$  bilden einen Schwingkreis. Gleichzeitig werden Spannungen in den Wicklungen  $n_2$  und  $n_3$  indu-

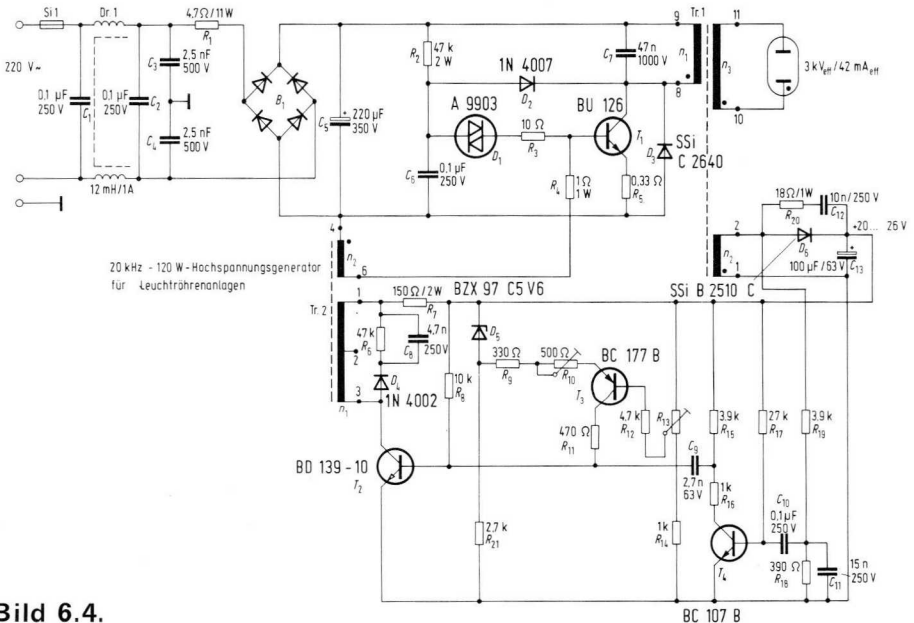


Bild 6.4.

ziert. Bis zu einer Netzspannung von  $30 V_{\text{eff}}$  ist die Wiederholfrequenz ca. 400 Hz und die Gleichspannung am Ladekondensator  $C_{13} = 1,2 V$ . Die Transistoren  $T_4$  (Verstärker- und Umkehrstufe) und  $T_2$  (Treiber) sind leitend vorgespannt.  $T_2$  ist stärker leitend, da der Treiber niederohmiger beschaltet ist. Von der Wicklung  $n_2$  des Transformators Tr. 1 wird die Wechselspannung über den Spannungsteiler  $R_{19}$  und  $R_{18}$  und über den Kondensator  $C_{10}$  an die Basis des Transistors  $T_4$  gelegt. Mit der positiven Halbwelle schaltet  $T_4$  stärker durch und sperrt damit den Treiber  $T_2$ . Die Wicklungen des Transformators Tr. 2 sind so gepolt, daß der Treiber  $T_2$  und der Schalter  $T_1$  alternierend arbeiten, d.h. sperrt  $T_2$ , wird  $T_1$  leitend. Erhöht man die Netzspannung geringfügig (also  $U_{\text{Netz}} > 30 V$ ), setzt der Sinusbetrieb ein und die Frequenz bis zum Regeleinsatz ist ca. 21 kHz. Das heißt, der Sinus-Schwingbetrieb beginnt schon bei sehr niedriger Netzspannung. Dies ist sehr wichtig beim Ersteinschalten in kaltem Zustand für den Schalttransistor  $T_1$ . Der Generator ist dreistufig ( $T_1$ ,  $T_4$  und  $T_2$ ). Nach Einsetzen des Sinus-Betriebes wird der Anlauf-(Diac)-Generator über die Diode  $D_2$  und  $T_1$  stillgelegt.

Die Gasentladung im Leuchtrohr hat eine negative Charakteristik, so daß das Speisegerät näherungsweise eine Konstantstromquelle sein muß.

Die Gleichspannung am Elko  $C_{13}$  wurde als Regelgröße herangezogen und so weich geregelt, daß der Röhrenstrom in engen Toleranzgrenzen  $\pm 2,5\%$  bleibt, wenn sich die Netzspannung um  $\pm 15\%$  ändert.

Die Regelung selbst funktioniert wie folgt: Die Kollektorspannung des Transistors  $T_4$  ist rechteckig. Diese Spannung wird über den Kondensator  $C_9$  und den Widerstand  $R_8$  stark differenziert. So erhält die Basis des Transistors  $T_2$  eine negative dreieckförmige Sperrspannung, während  $T_1$  und  $T_4$  leitend sind. Der Trimmerwiderstand  $R_{13}$  wird so eingestellt, daß bei 180 V Netzspannung der Transistor  $T_3$  (Regelverstärker) zu leiten beginnt. Somit wird der Eingangswiderstand des Treibers noch niederohmiger und die ankommende Impulsspannung noch mehr differenziert, d.h. der Sperrimpuls an der Basis wird schmaler und die Flußphase des Schalttransistors  $T_1$  kürzer. Durch diese Drosselung der Energiezufuhr in den Transformator Tr. 1 wird die Hochspannung und der Röhrenstrom stabilisiert. Die Hochspannung und der Lampenstrom wird fast sinusförmig. Dies ist wegen der Funkstörungen wichtig. Im Nennbetrieb ist der Wirkungsgrad  $\geq 85\%$  und die Frequenz ca. 23 kHz. Die Grundimpulsbreite, das ist die Breite vor dem Regeleinsatz, ist  $15 \mu s$ . Diese Breite hat sich für eine gute Sinusform der Hochspannung und des Lampenstromes in geregelter Zustand als günstig erwiesen.

Der Gleichspannungswert am Elko  $C_{13}$  und der mittlere Effektivwert der Hochspannung verlaufen zueinander nicht proportional. Es müßte eine große Gegenkopplung für den Regeltransistor  $T_3$  einstellbar gewählt werden, damit man die Regelverstärkung so einstellen kann, daß der Lampenstrom nur geringe Abweichungen zeigt, während sich die Netzspannung um  $\pm 15\%$  ändert. Eine Verstellung des Widerstandes  $R_{10}$  erfordert leider eine neue Einstellung des Widerstandes  $R_{13}$ , damit der Regeleinsatz immer bei 180 V-Netzspannung erfolgt.

### Leerlaufverhalten

Bei völligem Leerlauf ist die Hochspannung um ca. 25% höher als im Nennbetrieb. Dies ist für die Isolation der Hochspannungsspule wichtig. Im Leerlauf nimmt das Gerät vom Netz ca. 13 W-Leistung auf.

### Kurzschlußfestigkeit

Um eine große Streuung zu erzielen, wurde ein U-Kern gewählt (allein wegen der Hochspannung kommen andere Kernformen kaum in Frage). Die Primärwicklung  $n_1$  und die Hilfswicklung  $n_2$  sind auf einem und die Hochspannungsspule auf dem anderen Schenkel angeordnet (Luftspalt je Schenkel 2 mm). Somit erreicht man eine primär wirksame Streuinduktivität von ca. 750  $\mu\text{H}$ . Die Primärwicklung hat eine Induktivität von ca. 1,1 mH. Bei einem direkten Kurzschluß an der Hochspannungsspule ist die Regelgröße, d.h. die Gleichspannung am Elko  $C_{13}$ , noch vorhanden. Die große Streuung ermöglicht es, daß beim Kurzschluß die Regelung noch funktioniert und die Energiezufuhr in den Trafo 1 gedrosselt wird. Somit sind die Hochspannungsspule und der Schaltransistor nicht gefährdet. Der Kurzschlußstrom in der Hochspannungsspule ist 150 mA<sub>SS</sub>, das sind 57 mA<sub>eff</sub>. Dieser Wert ist ausschlaggebend für die Drahtstärke der Hochspannungsspule. Im Kurzschlußfall nimmt das Gerät vom Netz nur ca. 14 W-Leistung auf. Die Kollektorspannung am  $T_1$  ist hierbei ca. 700 V<sub>s</sub>.

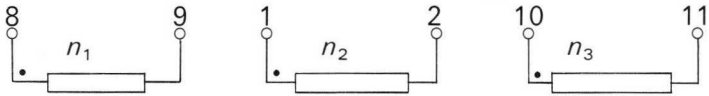
Versuche haben gezeigt, daß die Ausgangshochspannung zwischen 2 und 3 KV<sub>eff</sub> einstellbar gemacht werden kann.

### Bauteileliste zu Schaltung 6.4.

1 Transistor	BU 126	
1 Transistor	BD 139-10	
1 Transistor	BC 177 B	
1 Transistor	BC 107 B	
1 Diac	A 9903	
1 Brückengleichrichter	SSi C 2540	
1 Diode	1 N 4007	
1 Diode	1 N 4002	
1 Diode	SSi C 2640	
1 Diode	SSi B 2510 C	
2 Kondensatoren	2,5 nF/500 V	B37602-A5253-M1
1 Styroflex-Kondensator	2,7 nF/63 V	B31310-A5273-J
1 MKH-Kondensator	4,7 nF/250 V	B32560-A3472-K
1 MKH-Kondensator	10 nF/250 V	B32560-A3103-K
1 MKH-Kondensator	15 nF/250 V	B32560-A3153-K
1 MKP-Kondensator	47 nF/1000 V	B32650-A0473-K
2 MKH-Kondensatoren	0,1 $\mu\text{F}$ /100 V	B32560-A1104-K
2 Kondensatoren	0,1 $\mu\text{F}$ /250 V	B81121-C-B12
1 Elko	100 $\mu\text{F}$ /63 V	B41283-A8107-T
1 Elko	220 $\mu\text{F}$ /350 V	B43306-B4227-T
1 Kühlkörper	( $R_{th} \approx 4,5 \text{ k/W}$ )	
1 Transformator	Tr. 1	
1 Transformator	Tr. 2	

# Transformator Tr. 1

Volt



Anschluß

$n_1$  und  $n_2$  auf Schenkel 1 und  $n_3$  auf Schenkel 2 anordnen!  
Die Anschlüsse 10 und 11 sind auf der Abdeckplatte.

Lage Wicklung	An- schluß	Windungen / Draht	An- schluß	Isolation
12		120 Wdg. / 0,17 CuL	E	6 ×
11		130 Wdg. / 0,17 CuL		2 ×
10		135 Wdg. / 0,17 CuL		2 ×
9		140 Wdg. / 0,17 CuL		2 ×
8		145 Wdg. / 0,17 CuL		2 ×
7		150 Wdg. / 0,17 CuL		2 ×
6		155 Wdg. / 0,17 CuL		2 ×
5		160 Wdg. / 0,17 CuL		2 ×
4		165 Wdg. / 0,17 CuL		2 ×
3		170 Wdg. / 0,17 CuL		2 ×
2		175 Wdg. / 0,17 CuL		2 ×
1		180 Wdg. / 0,17 CuL		A
	$n_2$		6 ×	
5		8/ 1 × 0,45 CuL	2(E)	2 ×
4		20/ 2 × 0,65 CuL	1(A)	3 ×
3		21/ 2 × 0,65 CuL	9(E)	2 ×
2		22/ 2 × 0,65 CuL		2 ×
1	$n_1$	23/ 2 × 0,65 CuL	8(A)	2 ×
				1 ×
Kern		Kern U 59 (B67333) Luftspalt: 2 mm je Schenkel Spulenkörper: Hartpapierrohr mit 17,5 mm Innendurchmesser und 1 mm Stärke		Isol. Mat. Makrofol. 0,06 mm



## Treibertrafo Tr. 2 für H-Spannungsgenerator

### Wickeldaten

1. 130 Wdg., der Primärwicklung 0,20 CuL
2. 2 Lagen Isolation
3. 30 Wdg.,  $2 \times 0,40$  CuL Sekundärwicklung
4. 2 Lagen, Isolation
5. 130 Wdg., die zweite Hälfte der Primärwicklung 0,20 CuL
6. 5 Lagen Isolation

Isol. Mat.:	0,06 mm Makrofol.
E 25-Kern:	B66207-A0630-M026
Spulenkörper:	B66208-A1001-R001
Bügel:	B66208-A2001-X000

## 6.5. Automatisches Ladegerät für NiCd-Akkumulatoren 6/12 V max. 2 A

Ein automatisches Ladegerät garantiert eine schonende Ladung des Akkumulators und verhindert die Beschädigung durch Überladung. Daher sind sowohl für den Ladungsstrom und die Überladung als auch für die Entladung bestimmte vom Hersteller angegebene Grenzwerte einzuhalten. Im Gegensatz zu Bleiakkumulatoren dürfen Nickel-Cadmium-Akkumulatoren mit keiner hohen Anfangsstrom-Stärke geladen werden. Die Hersteller von NiCd-Akkus empfehlen eine Ladung mit Konstantstrom.

### Ladearten

Man unterscheidet zwischen

Normalladung

Dauerladung } nur für gasdichte Zellen

Schnellladung } mit Sinterelektroden

Für jede dieser 3 Ladebetriebsarten gelten unterschiedliche Kriterien bezüglich Ladestrom und Abschaltung des Ladevorganges.

Die im folgenden beschriebene Schaltung **Bild 6.5.** ist für alle drei erwähnten Ladebetriebsarten geeignet. Sie setzt sich aus einem Stromkonstanter und der Abschaltautomatik für Schnellladebetrieb zusammen.

### Stromkonstanter

Mit dem Operationsverstärker IS 1 wird der Spannungsabfall über  $R_L$  und damit der Ladestrom  $I_L$  konstant gehalten. Die Referenzspannung wird von der Z-Diode BZX 97 C18 abgeleitet. Über den Widerstand  $R_1$  fließt ein konstanter Strom, der am Widerstand  $R_2$  einen konstanten Spannungsabfall erzeugt. Der OP vergleicht diese Referenzspannung mit dem Spannungsabfall an  $R_L$  und hält diesen konstant.

$$I_L = \frac{2,2 \text{ V}}{R_L}$$

Da der Gleichtaktbereich des OP nicht bis zur vollen Speisespannung  $+U_s$  reicht, sind die Dioden  $D_2$  und  $D_3$  in Reihe zum Referenzwiderstand  $R_2$  und zu  $R_L$  geschaltet.

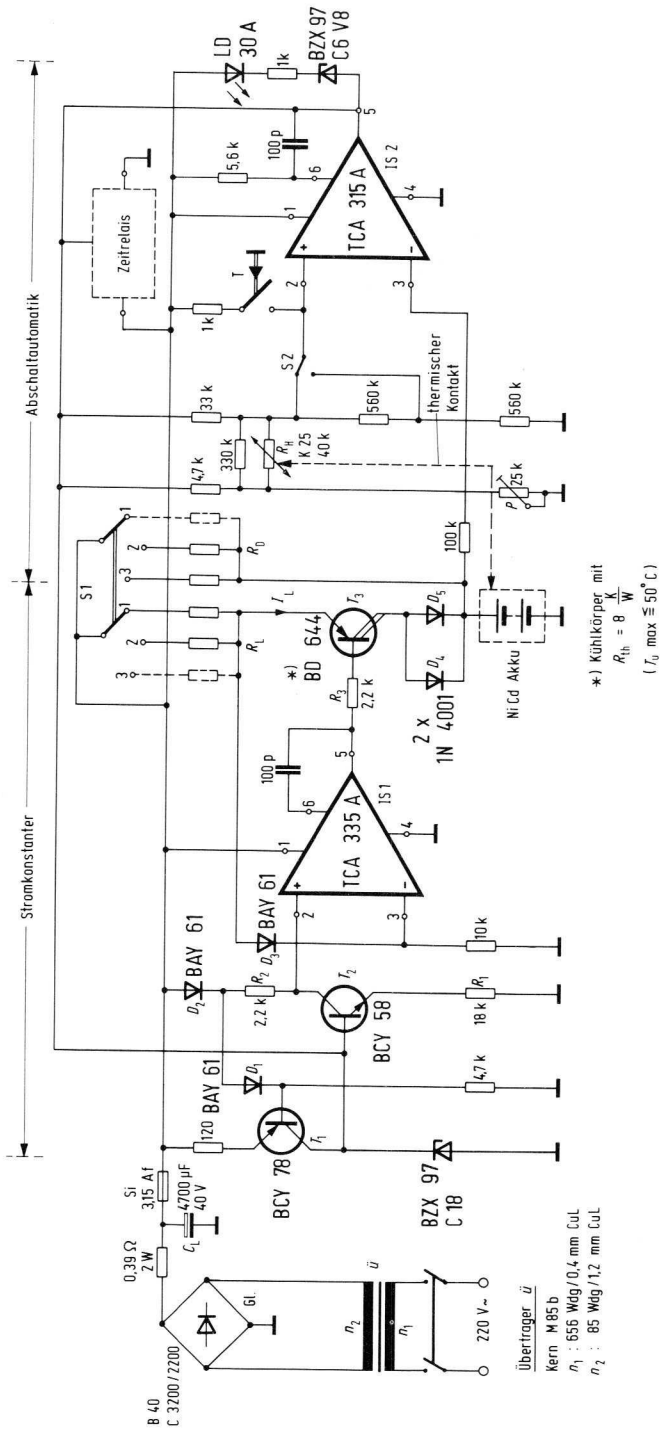
Dies ist wichtig für die Abschaltung des Ladestromes durch die Abschaltautomatik. Der Widerstand  $R_3$  am Ausgang des OP begrenzt im Falle eines Kurzschlusses von  $R_L$  den Basisstrom und damit den Ladestrom. Bei Dauerkurzschluß von  $R_L$  spricht die Sicherung an.

Wird das Ladegerät abgeschaltet, verhindern die Dioden  $D_4$ ,  $D_5$  ein Entladen des Akkus, das sonst über den Inversbetrieb von  $T_3$  zustandekäme.

### Abschaltautomatik

Die Abschaltautomatik sorgt im Schnellladebetrieb dafür, daß bei Erreichen einer Akkuspannung von 1,6 V/Zelle von Schnell- auf Dauerladung umge-

Bild 6.5.



schaltet wird. Nach Abschalten der Schnellladung fließt nur noch der durch  $R_D$  bestimmte Dauerladestrom. Durch einmaliges Drücken von T wird die Schnellladung in Betrieb gesetzt. Dabei verlischt die LED.

Als Spannungsvergleicher und Schaltverstärker dient der OP IS 2. Eine von der Z-Diode abgeleitete Referenzspannung, die mit dem Heißeiter  $R_H$  entsprechend der Temperatur des Akkus korrigiert wird, bildet die Vergleichsspannung für den OP. Ist die Akkuspannung kleiner als die Referenzspannung, so liegt der Ausgang des OP auf dem Potential der Z-Diodenspannung.

Erreicht die Akkuspannung den Wert der Vergleichsspannung, schaltet der OP seinen Ausgang auf Masse. Dies bewirkt, daß  $T_2$  sperrt und damit der Schnelladestrom abgeschaltet wird. Der Ausgang des OP schaltet auch seine, an Anschluß 2 liegende Referenz nach Masse. Die sich daraus ergebende Hysterese bewirkt ein bistabiles Verhalten der Abschaltautomatik. Das Aufleuchten der LED LD 30 A zeigt die Umschaltung von Schnell- auf Dauerladung optisch an. Die Temperaturanpassung der Abschaltspannung wird mit dem Heißeiter  $R_H$  erreicht. Dieser muß einen guten thermischen Kontakt zum Akku haben. Mit den Widerständen  $R_4$  und  $R_5$  wird eine Linearisierung der Heißeiterkennlinie bewirkt.

Schalterstellung 2 von S2 ist für die Ladung eines 6 V-Akku vorgesehen. Es wird die Abschaltspannung gegenüber 12 V-Akku halbiert.

#### Abgleich der Abschaltautomatik

Der einmalige Abgleich der Schaltung erfolgt bei  $T_u = 20^\circ\text{C}$  mit  $R_L = 5,6\ \Omega$  1 W. Der Akku wird durch einen Widerstand von ca.  $10\ \Omega$  2 W ersetzt. Durch Betätigen der Taste T wird die Schaltung in Funktion gesetzt. Einsteller P wird so eingestellt, daß die Spannung an Anschluß 2 der IS 2 16 V beträgt. Die Spannung an Anschluß 3 ist dann etwa 4 V.

**Tabelle 1.** Werte der Widerstände  $R_L$  und  $R_D$

$I_{\text{Lade}}$ [A]	$R_L$ [ $\Omega$ /W]	$I_{\text{Dauerlade}}$ [mA] 12 V / 6 V	$R_D$ [ $\Omega$ /W]
1,83	1,2/4	18 -42	330 /0,3
1,00	2,2/3	8 -20	680 /0,25
0,81	2,7/3	8 -20	680 /0,25
0,39	5,6/1	4 - 9,3	1,5k/0,25
0,26	8,2/1	2,7- 6,3	2,2k/0,25
0,10	22 /0,5	0,8- 2,0	6,8k/0,25
0,050	43 /0,25		
0,045	47 /0,25		
0,022	100 /0,25		
0,015	150 /0,25		
0,015	150 /0,25		
0,005	430 /0,25		

## Bauteileliste zu Schaltung 6.5.

1 Operationsverstärker	TCA 335 A	
1 Operationsverstärker	TCA 315 A	
1 Dalington Transistor	BD 644	
1 Transistor	BCY 78 IX	
1 Transistor	BCY 58 IX	
1 Z-Diode	BZX 97 C18	
1 Z-Diode	BZX 97 C6 V8	
3 Dioden	BAY 61	
2 Dioden	1 N 4001	
1 Lumineszenzdiode rot	LD 30A	
1 Heißeleiter	K25 40K	
1 Brückengleichrichter	B40 C3200/2200	
2 Keramikcondensatoren	100 pF/500 V	B37215-B5101-SI
1 Elko	4700 $\mu$ F/40 V	B41306-B7478-T
1 Trafo	Kern M 85b	
$n_1$ : 656 Wdg. / 0,4 mm CuL		
$n_2$ : 85 Wdg. / 1,2 mm CuL		

## 6.6. 24 V<sub>=</sub> Notstrom-Zerhacker für 3 Leuchtstoffröhren 220 V 50 Hz 20 W

Sollen z.B. 3 Stück 20 W Leuchtstofflampen für einen Notstrombetrieb umschaltbar von 220 V<sub>~</sub> auf 24 V<sub>=</sub> betrieben werden, dann müssen die Lampen mit einer Spannung von 220 V 50 Hz betrieben werden, weil die vorhandene Drossel und der übliche Starter angeschlossen bleiben müssen. Bei Netzbetrieb steht eine sinusförmige Spannung zur Verfügung. Wird hierbei zu einer 20 W Leuchtstofflampe ein Kondensator von 3,3 µF parallel geschaltet, dann wird der entsprechende induktive Blindstrom kompensiert, d.h. die Lampe nimmt lediglich eine ohmsche Leistung von 20 W auf (zusätzlich der Verluste in der Drossel).

Zerhackergeräte liefern aber Rechteckspannungen, die für den Betrieb von kompletten (kompensierten) Leuchtstofflampen nicht gut geeignet sind. Die kompensierenden Parallelkondensatoren bedingen eine beträchtliche kapazitive Belastung des Zerhackers, insbesondere während der Umschaltflanken der Spannung.

Ein Weglassen der Kompensation beseitigt die großen Flankenverluste. Es bleibt aber die hohe induktive Blindleistung, die um den Faktor 3–4 größer ist, als die Lampenleistung. Diese Blindströme müßte aber der Notstrom-Zerhacker (und damit die Transistoren) aufbringen. Eine selbstschwingende Lösung für den Zerhacker scheidet aus, wenn die 3 Lampen einzeln zugeschaltet werden müssen, weil sich dabei die Schwingfrequenz des Zerhackers bei jeder Zuschaltung erhöht, und sich dabei die Zündspannungen verkleinern. Die Folge ist, daß die zugeschalteten Lampen nicht oder nur sehr verspätet zünden.

Eine gute Lösung wäre ein Sinus-Generator, wobei die kompensierten Lampen einzeln ohne weiteres zugeschaltet werden können, denn Schwingkreise gleicher Frequenz können x-beliebig parallel geschaltet werden, solange die Generatorleistung dies zuläßt. Ein Sinus-Generator im Gegentakt B-Betrieb belastet aber die Transistoren wesentlich höher als ein Rechteckgenerator.

Die vorliegende Schaltung **Bild 6.6.** besitzt Rechteckspannung am Ausgang des Transformators. Über den Serienkondensator 10 µF ( $2 \times 4,7 \mu\text{F}$ ) zur Lampe entsteht mit der Drossel ein Serienresonanzkreis, der an den Klemmen c–d eine sinusförmige Spannung entstehen läßt (ca. 220 V<sub>~</sub>). Die Rechteckspannung a–b hat dabei nur ca. 125 Volt. Der Strom ist angenähert sinusförmig. Die Rechteckspannung bringt aber sehr kleine Verluste für die Endstufentransistoren 2 N 3055. Der Steuerteil besteht aus dem IS TDB 0555 B, der eine Frequenz von 50 Hz ( $\pm 5$  Hz einstellbar) liefert. Die Halbwellenzeiten werden mit  $R_2$  bzw.  $R_4$  auf je 10 mS eingestellt. Die Zenerdiode BZY 97/C12 stabilisiert die Versorgungsspannung 12 V. Damit bleibt die Frequenz auf 50 Hz stabil, auch wenn sich die Spannung 24 V um  $\pm 15\%$  ändert. Der BC 177 dient als Phasenumkehrstufe. Die Transistoren BD 441

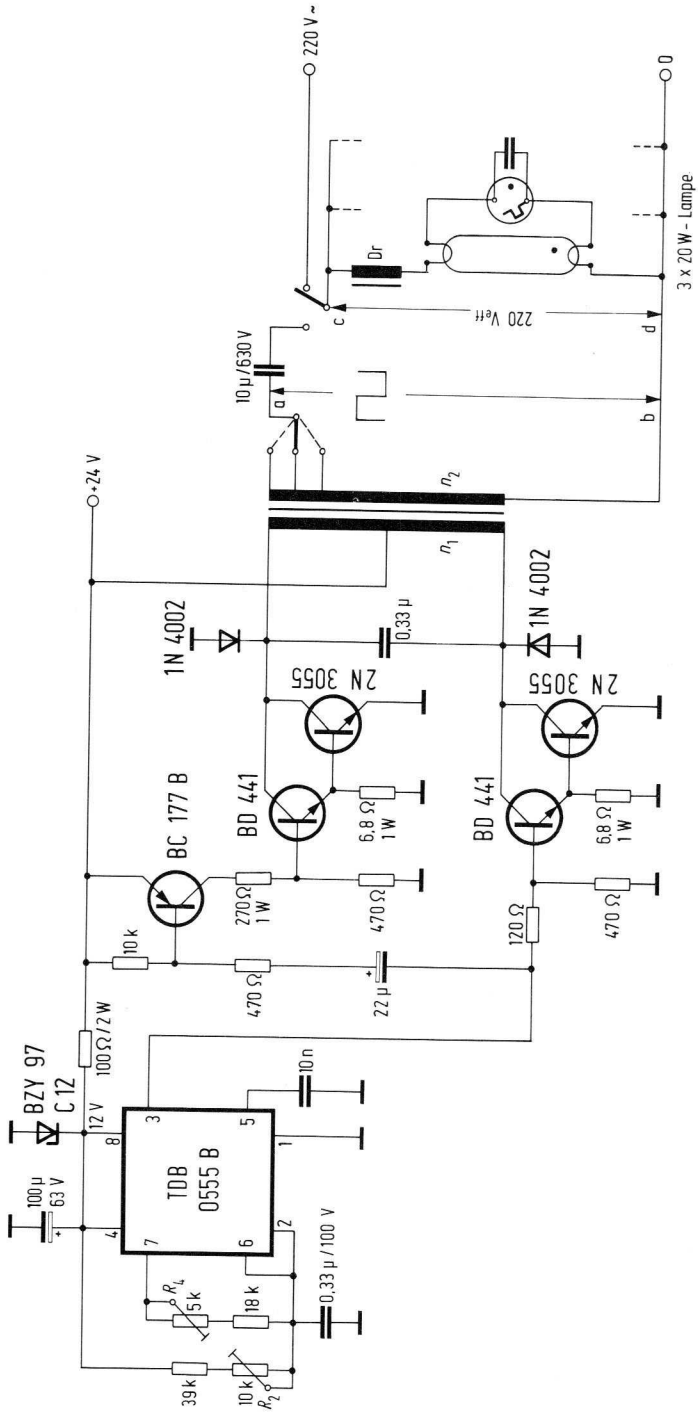


Bild 6.6.

verstärken den Steuerstrom für die Endstufen auf ca. 2–3 A. Die Dioden 1 N 4002 halten den Transistor von Rückstrom frei. Der Ausgangskondensator 10  $\mu\text{F}/630\text{ V}$  ist ein Wechselstromkondensator. An diesen einen Kondensator können 3 Stück 20 W-Lampen der Reihe nach oder gemeinsam angeschaltet werden. Die bessere Lösung wäre aber, wenn jede Lampe einen eigenen Reihenkondensator mit 3,3  $\mu\text{F}$  besäße. Dabei bleiben die Spannungen der Lampen innerhalb geringerer Toleranzen. Bei Umschaltung auf das Netz müßte aber jede Lampe einen eigenen Umschalter und eine eigene Zuleitung erhalten.

### Technische Daten

Batteriespannung	$U_s = 24\text{ V} \pm 15\%$
Batteriestrom	$I_s \approx 5\text{ A}$
Schwingfrequenz	$f = 50\text{ Hz} \pm 10\%$ einstellbar
Trafo:	M102 OL Dyn Bl. IV
	$n_1 = 2 \times 58$ Wdg. 1,4 mm $\varnothing$ CuL (zweidrähtig gewickelt!)
	$n_2 = 340$ Wdg. 0,5 CuL
	evtl. mit zusätzlichen Anschlüssen:
	+20 Wdg. (0,5 $\varnothing$ ) +20 Wdg. (0,5 $\varnothing$ )

### Bauteileliste zu Schaltung 6.6.

1 IS	TDB 0555 B	
2 Transistoren	2 N 3055	
2 Transistoren	BD 441	
1 Transistor	BC 177B	
2 Dioden	1 N 4002	
1 Z-Diode	BZY 97C12	
1 MKH-Kondensator	10 nF/250 V	B32560-A3103-K
1 MKH-Kondensator	0,33 $\mu\text{F}/100\text{ V}$	B32560-A1334-K
1 MKH-Kondensator	0,33 $\mu\text{F}/250\text{ V}$	B32231-S3334-M
2 MKL-Kondensatoren	4,7 $\mu\text{F}/630\text{ V}$	B32112-A2475-M
1 Elko	22 $\mu\text{F}/40\text{ V}$	B41286-7226-T
1 Elko	100 $\mu\text{F}/25\text{ V}$	B41286-5107-T
1 Kühlkörper für	$2 \times 2$ N 3055	
	$R_{th} = 1\text{ K/W}$	



## 6.7. Notstromzerhacker 24 V<sub>=</sub>/220 V / 200 W ca. 50 Hz

Der leerlauf- und kurzschlußsichere Gegentakt-Zerhacker **Bild 6.7.** mit den 4 Leistungstransistoren 2 N 3055 arbeitet selbstschwingend bei ca. 45 bis 50 Hz.

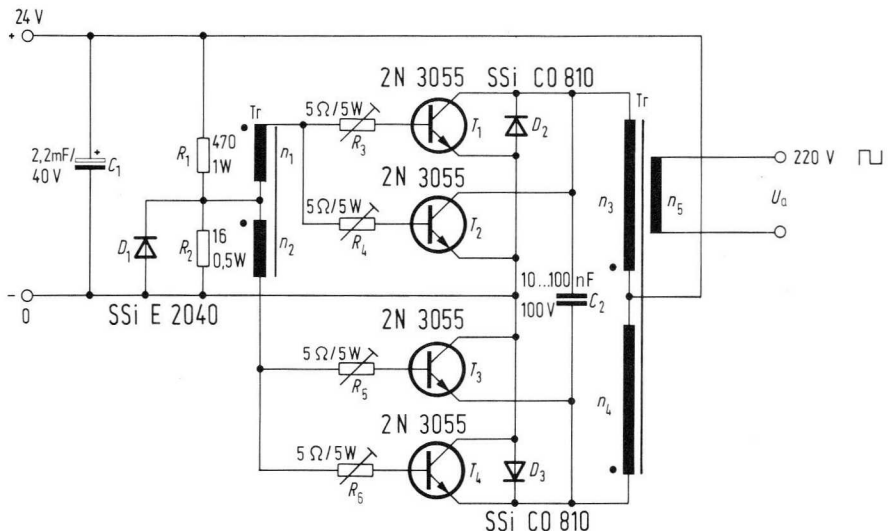
Die über die Rückkopplungswicklung gewonnenen Basisströme für  $T_1-T_4$  (ca. 4–6 A) fließen über die Diode  $D_1$ ; hierbei muß die Diode mit einem Kühlkörper mit einem thermischen Widerstand von ca. 5 K/W versehen werden.

Diese Diode bewirkt, daß für den Anlauf die Teilung  $R_1/R_2$  maßgebend bleibt, d.h. nur geringe Ströme fließen und dennoch im schwingenden Betrieb ein entsprechend großer Basissteuerstrom fließen kann.

Die Widerstände  $R_3-R_6$  begrenzen den Basisstrom und indirekt damit auch den Kollektorspitzenstrom. Die periodische Umschaltung der Schwingungshalbwellen wird durch die Transformator-Eisensättigung eingeleitet.

Bei Motorbetrieb ist die Frequenz lastabhängig, weil sich die Induktivität des Motors zur Transformatorinduktivität parallel schaltet. Soll die Grundfrequenz höher liegen, dann muß der Transformator entsprechend geringere Windungszahlen erhalten (Induktivität verkleinern!).

$$f_1 : f_2 = (n_2 : n_1)^2$$



**Bild 6.7.**

Der Kondensator  $C_1$  verkleinert den Innenwiderstand der Versorgungsspannung (Zuleitung) insbesondere für die höheren Anteile der Schwingfrequenz und somit auch das Austreten von Störspannungen in das 24 V-Netz. Der Wirkungsgrad bleibt dabei größer. Dieser Kondensator sollte demnach nicht weggelassen werden.

Der Anlaufwiderstand  $R_1$  wurde auf  $470\ \Omega$  festgelegt, bei Verwendung des Widerstandes  $R_2$  mit  $16\ \Omega$ . Bei dieser Dimensionierung kann bei einem Kurzschluß zwischen den Kollektoren  $T_1$ ,  $T_2$  und  $T_3$ ,  $T_4$  der Ruhestrom nicht zu hoch ansteigen. Bei einem Lastkurzschluß am Ausgang  $U_a$ , bzw. bei einer Last, die beim Einschalten nahezu einen Kurzschluß darstellt, entsteht eine höherfrequente Schwingung, die bewirkt, daß der Kurzschlußstrom über den verbleibenden Blindwiderstand der Streuinduktivitäten begrenzt wird.

Die Schaltung ist somit kurzschluß- und leerlaufsicher.

### Technische Daten

$N_a$	ca. 200 W
$U_s$	24 V <sub>=</sub>
$U_a$	220 V
$f$	ca. 50 Hz

### Trafo-Daten

EI 130/35	Dyn Bl. III 0,5
$n_1 = n_2 =$	7 Wdg. CuL 0,8 mm $\varnothing$ (1. Wicklung)
$n_3 = n_4 =$	57 Wdg. 2 $\times$ CuL 1,6 mm' (2. Wicklung) also 4 $\times$ CuL 1,6 mm $\varnothing$ gemeinsam wickeln und je 2 $\times$ CuL 1,6 m $\varnothing$ entsprechend schalten
$n_5 =$	560 Wdg. CuL 0,8 mm $\varnothing$ (3. Wicklung)

### Bauteileliste zu Schaltung 6.7.

4 Transistoren	2 N 3055
1 Gleichrichter	SSi E 2040
2 Gleichrichter	SSi CO 810
1 Kondensator	10 ... 100 nF/100 V (B32560-, von Tr. abhängig)
1 Kondensator	2,2 mF/40 V B41293-B7228-T
1 Transformator	
(siehe Techn. Daten)	
1 Kühlkörper für	$T_1 - T_4 \leq 1/KW$
1 Kühlkörper für	$D_1$ ca. 5 K/W

## 6.8. Sinusschaltnetzteil für Mikrocomputer-Systeme

Es besteht allgemein der Trend, auch für industrielle Anwendungen statt konventioneller Netzteile mit 50 Hz-Trafo, Schaltnetzteile einzusetzen. Ein Sinusschaltnetzteil hat dabei den Vorteil, daß steile Schaltflanken vermieden werden und dadurch der Aufwand für die Entstörung geringer ist. Das in **Bild 6.8.** gezeigte Schaltnetzteil liefert vier Versorgungsspannungen, die alle eine galvanische Trennung voneinander besitzen, so daß je nach Bedarf die einzelnen Spannungen als positive oder negative Speisespannung verwendet werden können.

Die Grundschialtung ähnelt der Schaltung 6.4., so daß hier die gleichbleibenden Teile nicht gesondert beschrieben werden.

Die Regelung funktioniert wie folgt:

Die Kollektorspannung des Transistors  $T_5$  ist rechteckig. Diese Spannung wird vor Regeleinsatz über den Kondensator  $C_1$  und den Widerstand  $R_1$  differenziert. So erhält die Basis des Transistors  $T_3$  eine positive dreieckförmige Sperrspannung, während  $T_1$  und  $T_5$  leitend sind. Der Einsteller  $P_1$  wird so eingestellt, daß bei einer Belastung von 5 A die Ausgangsspannung +5 V beträgt. Steigt jetzt diese Spannung an, so wird über die Zenerdiode der Transistor  $T_4$  stärker angesteuert. Es schaltet sich parallel zum Widerstand  $R_1$  der Kollektoraußenwiderstand  $R_2$  des Transistors  $T_4$ . Die positive Sperrspannung des Transistors  $T_3$  wird geringer. Nach einer Phasenumkehrung im Kollektorkreis des Transistors  $T_3$  wird über den Transistor  $T_2$  die Flußphase des Schalttransistors  $T_1$  kürzer. Der Trafo  $T_1$  erhält damit eine geringere Energiezufuhr.

In Reihe zur Ausgangsspannung ist ein Widerstand  $R_3$  (60–100 m $\Omega$ ) vorgesehen. Steigt die Stromentnahme über 5 A an, tritt über den Transistor  $T_6$  der gleiche Regelvorgang ein, der sonst bei Überschreiten der 5 V ausgelöst wird. Der Einsatzpunkt läßt sich mit dem Einsteller  $P_2$  bestimmen.

Die übrigen Ausgangsspannungen werden über die 3 Längsregel-IS TDB 7812 T bzw. 7805 T stabilisiert. Sie sind erdfrei und können sowohl als positive als auch als negative Versorgungsspannungen benutzt werden.

### Technische Daten

Netzspannung	220 V +10 – 20%
Ausgangsspannungen	+5 V 5 A $\pm$ 3%
	5 V 1 A $\pm$ 5%
	2 $\times$ 12 V 1 A $\pm$ 5%

### Bauteileliste zu Schaltung 6.8.

2 Stabilisator-IS	TDB 7812 T
1 Stabilisator-IS	TDB 7805 T
1 Transistor	BU 126
1 Transistor	BD 139-10

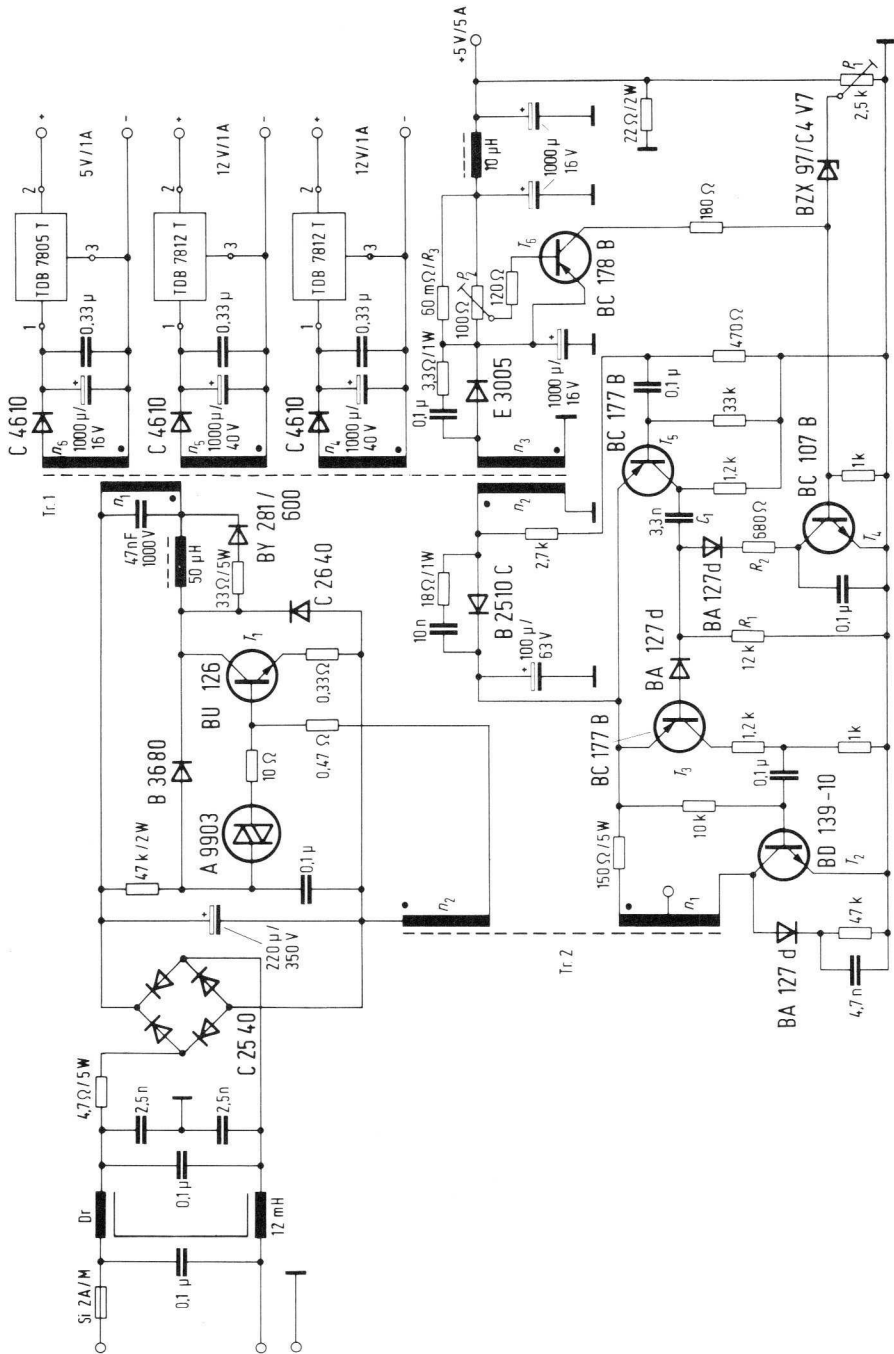


Bild 6.8.

2 Transistoren	BC 177 B	
1 Transistor	BC 178 B	
1 Transistor	BC 107 B	
1 Triac	A 9903	
1 Brückengleichrichter	SSi C 2540	
1 Diode	SSi B 3680	
3 Dioden	BA 127 d	
1 Diode	SSi B 2510 C	
4 Dioden	SSi C 4610	
1 Diode	SSi E 3005	
1 Diode	BY 281/600	
1 Zenerdiode	BZX 97/C4 V7	
2 Kondensatoren	2,5 nF/500 V	B37602-A5253-M
1 MKH-Schichtkondensator	3,3 nF/250 V	B32560-B3332-K
1 MKH-Schichtkondensator	4,7 nF/250 V	B32560-B3472-K
1 MKH-Schichtkondensator	10 nF/250 V	B32560-B3103-J
1 MKP-Kondensator	47 nF/1000 V	B32650-A0473-K
3 MKH-Schichtkondensatoren	0,1 $\mu$ F/100 V	B32560-B1104-J
2 MKH-Schichtkondensatoren	0,1 $\mu$ F/250 V	B32560-B3104-J
2 Kondensatoren	0,1 $\mu$ F/250 V	B81121-C-B12
3 MKH-Schichtkondensatoren	0,33 $\mu$ F/100 V	B32560-B1334-J
1 Elko	100 $\mu$ F/63 V	B41283-A8107-T
1 Elko	220 $\mu$ F/350 V	B43306-B4247-T
4 Elkos	1000 $\mu$ F/16 V	B41010-A4108-T
2 Elkos	1000 $\mu$ F/40 V	B41010-D4108-T
1 Transformator	Tr. 1 nach Bauvorschrift	
1 Transformator	Tr. 2 ist identischer mit Tr. 2 Schaltbeispiel 6.4.	
1 Kollektordrossel	nach Bauvorschrift	
1 Kühlkörper	( $R_{th} \sim 4,5$ K/W)	

Tr. 1

Kern: E 42/20/21 Mat. N 27

Luftspalt: 0,5 mm durchgehend oder  
1 mm am Mittelschenkel

Spulenkörper: mit 2 Kammern

in 1. Kammer  $n_1 = 52$  Wdg./40  $\times$  0,1 mm CuLL-Litze  
 $n_2 = 5$  Wdg./0,5 mm CuL

in 2. Kammer  $n_3 = 2,5$  Wdg./2  $\times$  100  $\times$  0,1 mm CuLL-Litze  
 $n_4 = 5,5$  Wdg./60  $\times$  0,1 mm CuLL-Litze  
 $n_5 = 5,5$  Wdg./60  $\times$  0,1 mm CuLL-Litze  
 $n_6 = 3,0$  Wdg./60  $\times$  0,1 mm CuLL-Litze

Kollektordrossel  $L = 50$   $\mu$ H

Kern: E-20 mit  $A_L = 100$  nH

Wicklung: 20 Wdg./60  $\times$  0,1 mm CuLL-Litze

## 7. Digitale Schaltungen

### 7.1. Digital-Voltmeter mit S 190

**Bild 7.1.1.** zeigt die Schaltung des Digitalvoltmeters. Sie läßt sich in 4 Funktionsgruppen unterteilen:

- S 190 mit Analogschalter (HEF 4066 BP)
- Analogteil (Dual-Slope AD-Wandler)
- Anzeigeteil
- Spannungsversorgung und Referenz

Der S 190 als zentraler Meß- und Steuerbaustein führt in der gezeigten Schaltung folgende Funktionen aus:

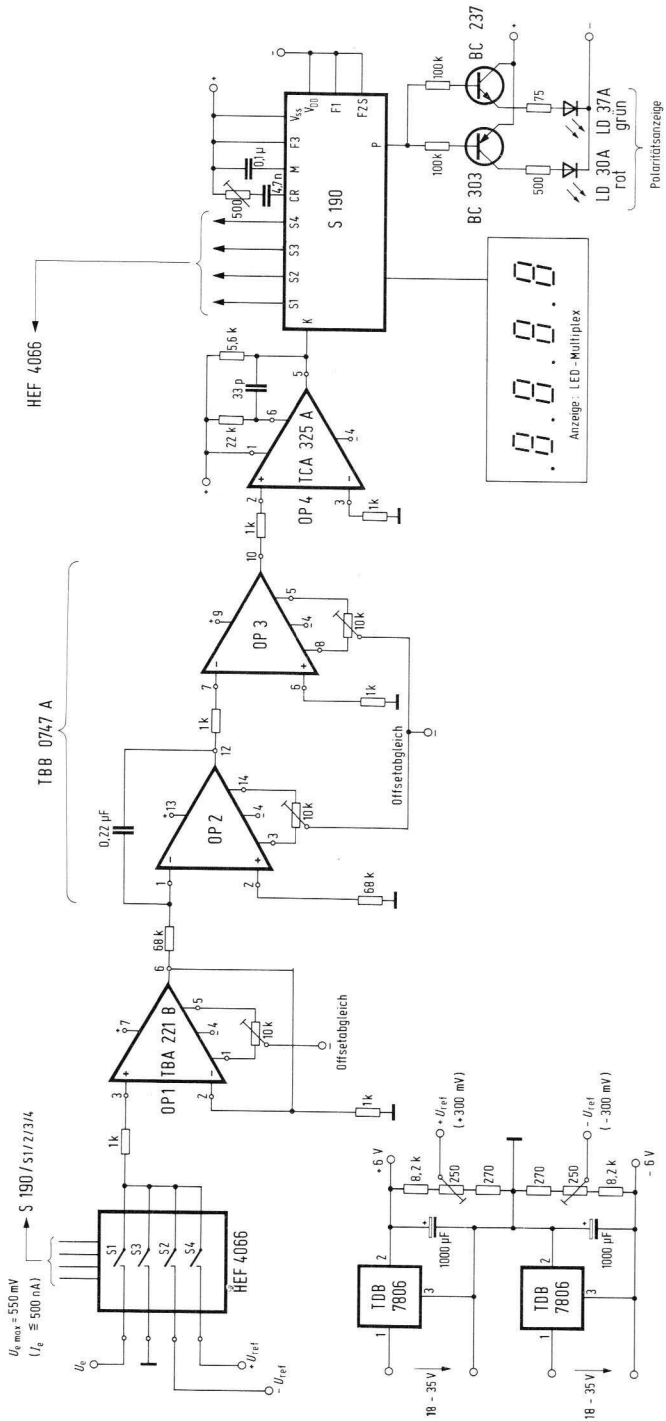
- Steuerung der Meßphasen für den AD-Wandler nach dem Dual-Slope-Verfahren über die Analogschalter S 1 bis S 4.
- 4-Dekaden Meßzähler gesteuert vom internen Zähloszillator.
- Multiplexsteuerung einer 4stelligen 7-Segment-LED-Anzeige über internen Multiplexoszillator.
- Steuerung der Überlaufanzeige.
- Steuerung der Polaritätsautomatik.

Der Dual-Slope-AD-Wandler besteht aus dem Analogteil, einem Steuerteil und einem Zähler. Steuerteil und Zähler sind im S 190 integriert. Der Analogteil setzt sich aus dem Impedanzwandler OP 1, dem Integrator OP 2, dem Rampenverstärker OP 3 sowie dem Komparator OP 4 zusammen.

Die Arbeitsweise des Dual-Slope-AD-Wandlers ist aus dem Impulsdiagramm **Bild 7.1.2.** ersichtlich. S 1 bis S 4 werden von S 190 gesteuert. Am Beginn der Meßphase I wird die Meßspannung über S 1 an den Integratoreingang gelegt. Gleichzeitig beginnt der Meßzähler des S 190 ab der voreingestellten Zahl 7000 zu zählen. Je nach Polarität der Meßspannung fällt oder steigt die Integratorausgangsspannung linear mit der Zeit. Die Dauer der Meßphase I beträgt 3000 Zählakte. Bei  $f_{\text{Zähl}} = 30 \text{ kHz}$  ist die Phase I 100 ms lang.

Beim Übergang des Meßzählers von 9999 auf 0000 wird der Zustand des Komparatorausganges OP 4 im S 190 gespeichert. Zu diesem Zeitpunkt beginnt die Meßphase II. Je nach dem Zustand des Komparators (OP 4) wird nun über S 2 oder S 4 die positive oder negative Referenzspannung an den Integratoreingang gelegt (neg. Referenz bei pos. Meßspannung und umgekehrt). Die Spannung am Integratorausgang ändert sich nun in umgekehrter Richtung. Sobald der Nullpunkt überschritten wird, ändert der Komparator OP 4 sein Ausgangssignal und stoppt den Meßzähler und bestimmt somit den Meßwert. Es ist daher wichtig, daß dieser OP eine große Spannungsanstiegsgeschwindigkeit besitzt.

Bild 7.1.1.



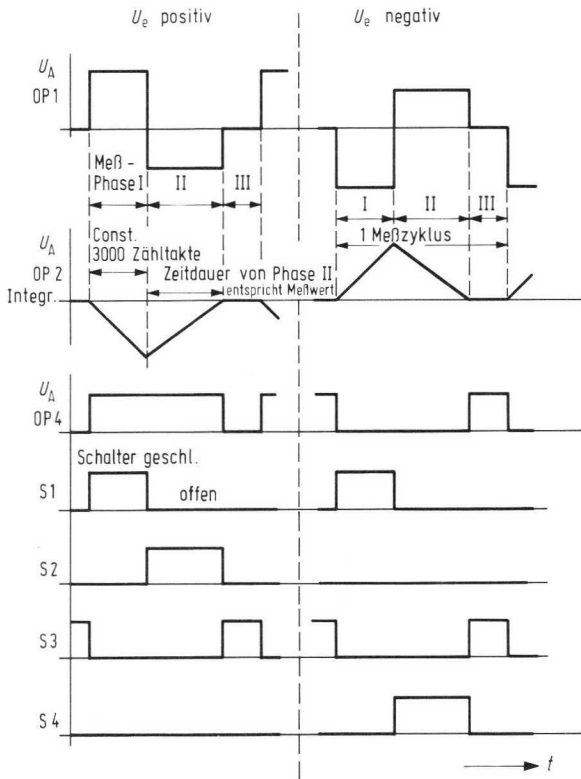


Bild 7.1.2.

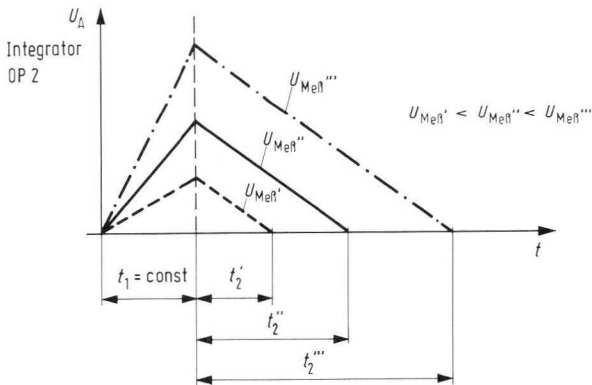


Bild 7.1.3.

$t_2$  entspricht dem Meßwert



Da bei direkter Ansteuerung des Komparators durch den Integrator keine genügend große Flankensteilheit des Komparatorausgangssignals erreicht wird, schaltet man dem Komparator noch einen Rampenverstärker OP 3 vor. Dieser Rampenverstärker wird offsetspannungskompensiert. Mit dem Zählerstop beginnt die Phase III.

Der am Ende der Meßphase II im Zähler stehende Zählerstand entspricht dem Meßwert. **Bild 7.1.3.** zeigt den Verlauf der Integratorausgangsspannung für verschiedene große Meßspannungen. Aus dieser Darstellung erkennt man am besten das Prinzip der Dual-Slope-AD-Umsetzung.

In der Meßphase III wird der Integratoreingang über S 3 an Masse gelegt. Ein vorhandener Spannungsoffset von OP 1 und OP 2 in dieser Phase kann durch einen Offsetspannungsabgleich beseitigt werden.

Für die Meßwertanzeige stellt der S 190 ein BCD-Multiplexsignal zur Verfügung. Man benötigt einen BCD/7-Segment-Decoder-Treiber (**Bild 7.1.4.**). Die Information liegt parallel an allen 4 Stellen an. Zur Anzeige gelangt aber nur jene Stelle, deren gemeinsame Anode auf Pluspotential liegt.

Die einzelnen Stellen werden so der Reihe nach angezeigt. Da dies mit einer für das Auge nicht wahrnehmbaren Frequenz von ca. 400 Hz erfolgt, sieht man eine „stehende“ 4stellige Anzeige. Die richtige zeitliche Zuordnung der jeweils angezeigten Stelle zur parallel an allen Stellen anliegenden Information führt der S 190 mit der Multiplexsteuerung durch. Je nach Polarität der Meßspannung nimmt der Ausgang P des S 190 H- oder L-Zustand ein. Von diesem P-Ausgang wird die Polaritätsanzeige gesteuert. Bei positiver Spannung leuchtet eine grüne, bei negativer eine rote LED.

Für die Spannungsversorgung werden 2 integrierte Festspannungsregler TDB 7806 eingesetzt. Diese besitzen eine Kurzschlußstrombegrenzung sowie eine thermische Überlastsicherung. Bei nicht zu hohen Genauigkeitsansprüchen ( $F > 1\%$ ) können diese stabilisierten Ausgangsspannungen auch als Referenz benützt werden. Dazu werden die Ausgangsspannungen der Spannungsregler über Widerstandsteiler entsprechend heruntergeteilt. Mit 2 Potentiometern ist ein Abgleich möglich. Werden höhere Genauigkeiten über einen größeren Temperaturbereich gefordert, so ist auf jeden Fall eine temperaturkompensierte Z-Diode als Referenzelement zu verwenden. Ebenso sind Widerstände und Potentiometer mit geringem TK vorzusehen.

Der Abgleich geht so vor sich, daß zuerst der Offset an den OP's 1, 2 und 3 abgeglichen wird. Dazu sollen die einzelnen OP-Stufen voneinander getrennt sein (z.B. Brücken in der Platine). OP 2 ist ohne 0,22  $\mu\text{F}$ -Kondensator abzugleichen.

Zum Offsetabgleich werden die Eingänge der OP's kurzgeschlossen und am 10 k $\Omega$ -Pot wird auf Ausgangsspannung Null abgeglichen.

An die so abgeglichene Schaltung wird nun eine bekannte positive Eingangsspannung (z.B. +250 mV) angelegt. Anschließend wird die negative Referenzspannung so lange verstellt, bis die Anzeige mit dem bekannten Spannungswert übereinstimmt. Ebenso verfährt man bei der Eichung negativer Eingangsspannungen mit der positiven Referenzspannung.

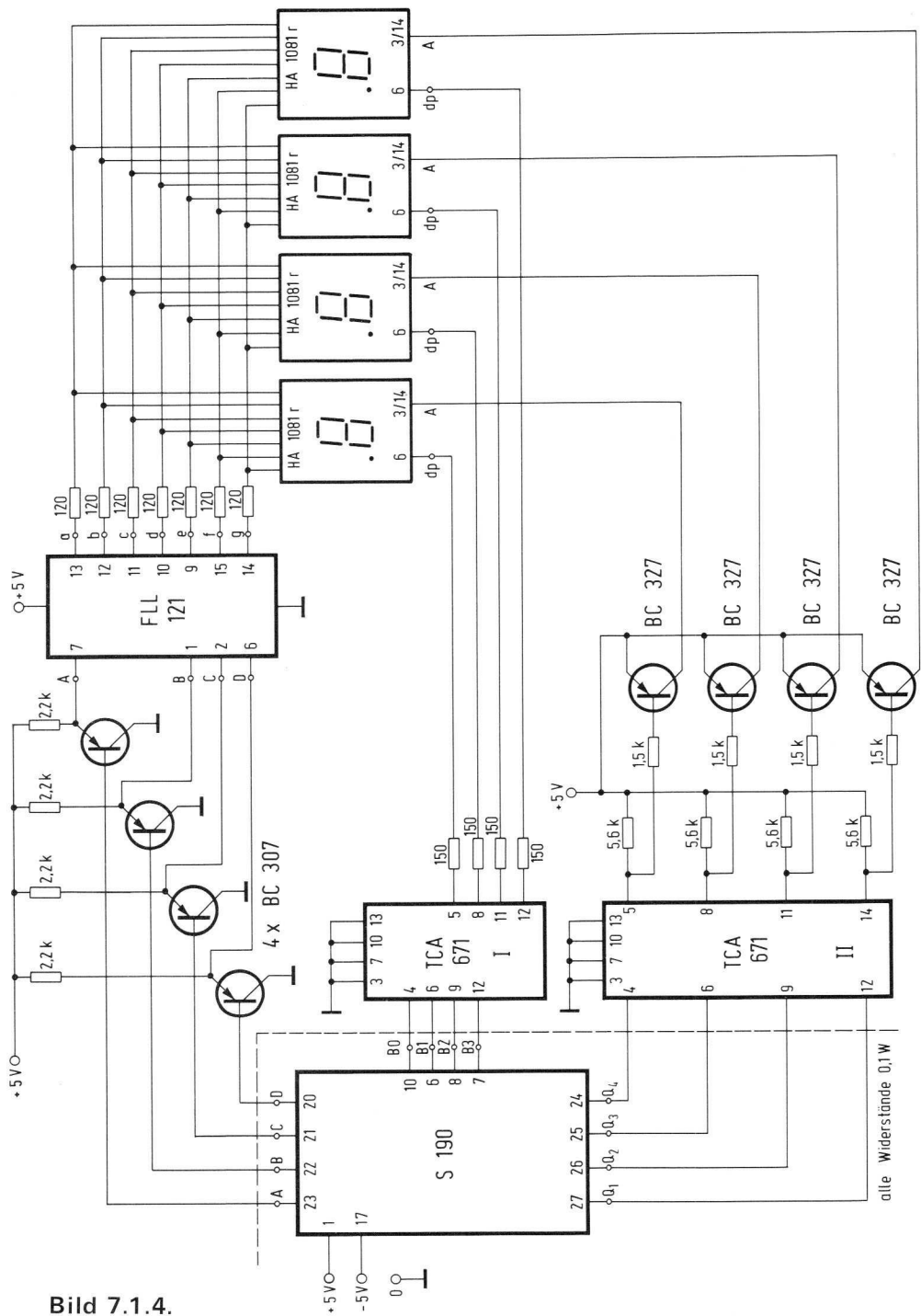


Bild 7.1.4.

## Technische Daten

Eingangsspannung	$U_{e \max} = 550 \text{ mV}$
Erweiterung des Eingangsspannungsbereiches	durch Widerstandsteiler
Eingangsstrom ( $U_{e \max} = 550 \text{ mV}$ )	$I_e \leq 500 \text{ nA}$
Zählrate	= 3 Messungen/s
Zählfrequenz	$f_z = 30 \text{ kHz}$
Stabilität der Zählfrequenz	

$$F(U) = \frac{\Delta f}{f_z} \cdot 100 = \pm 3\%/V (\Delta U_{ss})$$

$$F(T) = \frac{\Delta f}{f_z} \cdot 100 = \pm 0,8\%/K (\Delta T_u)$$

Multiplexfrequenz	$f_M = \text{typ. } 400 \text{ Hz}$
Genauigkeit	abhängig von der Referenz und von den Widerstandsteilern am Eingang
Temperaturbereich $T_u$ des S 190	$-20^\circ\text{C bis } +70^\circ\text{C}$
Leistungsaufnahme $P_V$ des S 190 (ohne Ausgangsstufen) ( $U_{DD} - U_{SS}) = -12 \text{ V}$	max. 60 mW

### Bauteileliste zu Schaltung 7.1.1.

1 IS	S 190	
1 IS	HEF 4066 BP	
2 IS	TDB 7806	
1 OP	TBA 221 B	
1 Doppel-OP	TBB 747 A	
1 OP	TCA 325 A	
1 Transistor	BC 307	
1 Transistor	BC 237	
1 LED	LD 30 A	
1 LED	LD 37 A	
1 Keramik-Kondensator	33 pF	B38117-J5330-J
1 MKH-Schichtkondensator	4,7 nF/250 V	B32560-B3472-K
1 MKH-Schichtkondensator	100 nF/100 V	B32560-B1104-J
1 MKH-Schichtkondensatoren	0,22 $\mu\text{F}$ /100 V	B32560-B1224-J
2 Al-Elko	1000 $\mu\text{F}$ /6,3 V	B41283-A2108-T

### Bauteileliste zu Schaltung 7.1.4.

1 IS	FLL 121 V
2 Transistor-Array	TCA 871
4 Transistoren	BC 307
4 Transistoren	BC 327
4 7-Segment-Transistoren	HA 10811r

## 7.2. Langzeit-Verzögerungsschalter mit dem MOS-Frequenzteiler SAJ 141

Mit einfachen RC-Zeitgliedern sind Verzögerungszeiten von maximal einigen 100 s realisierbar. Der Hauptgrund hierfür liegt in der Selbstentladung des zeitbestimmenden Kondensators. Diese unterliegt starken Streuungen. Die angegebene Schaltung (**Bild 7.2.**) ist für Verzögerungszeiten bis zu 10 h (Genauigkeit etwa 1%) geeignet. Je nach Stellung von Schalter S 2 wirkt die Schaltung als Einschalt- oder als Ausschaltverzögerung.

Die Schaltung besteht aus dem Taktgenerator (TDB 0555), dem MOS-Teiler (SAJ 141) und dem Leistungsschaltglied (Triac TXD 99 A 50).

Mit dem Taktgenerator ist bei guter Genauigkeit eine Periodendauer von maximal 30 s erreichbar. Der nachgeschaltete MOS-Teiler SAJ 141 teilt diesen Grundtakt und verlängert somit die Zeit. Mit dem Schalter S 1 ist wahlweise der 10:1-, 100:1- oder, wie gezeichnet, der 1000:1-Teilerausgang anschließbar. Nach dem Abzählen von 1000 L-H-Eingangsfanken geht der Ausgang  $Q_3$  auf H-Signal und schaltet den nachfolgenden Triac ein bzw. aus. Man beachte, daß die Speisespannung negativ ist, daher H-Signal nahezu Massepotential hat. Bei der Stellung A des Schalters S 2 bewirkt die Schaltung ein verzögertes Einschalten, bei der Stellung B ein verzögertes Ausschalten der Last  $R_L$ . Bei induktiver Last ist eine Schutzbeschaltung  $C'$ ,  $R'$  für den Triac vorgesehen. Die Dimensionierung richtet sich nach dem Anwendungsfall. Es sind für  $C'$  Werte zwischen 0,1 und 1  $\mu\text{F}$  sowie für  $R'$  Werte zwischen 47 und 470  $\Omega$  üblich. Die maximal schaltbare Leistung beträgt beim Einsatz des Triacs TXD 99 A 50 (mit M8-Schraubbefestigung) etwa 2 kW. Mit der Taste S 3 erfolgt das Rücksetzen der Schaltung. S 3 ist durch einen Transistor oder einen anderen elektronischen Schalter ersetzbar.

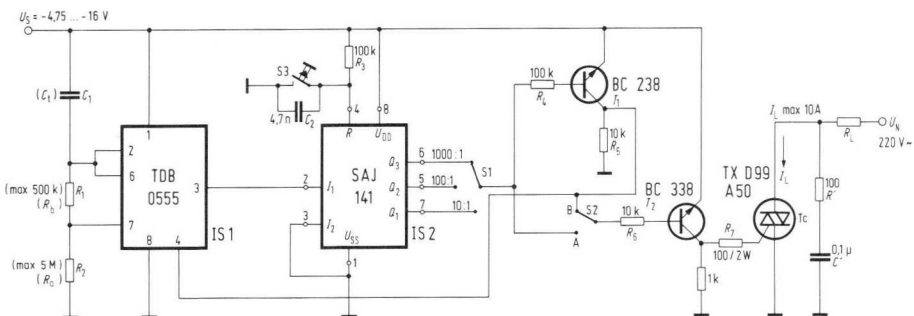


Bild 7.2.

## Technische Kurzdaten des Langzeit-Verzögerungsschalters

Maximale Verzögerungszeit für 1% Genauigkeit ( $T_U=0$ bis $+40^\circ\text{C}$ )	10 h
Maximal schaltbare Leistung bei Einsatz des Triacs TXD 99 A 50 (Metall)	2 kW
Betriebsspannung $U_S$	$-4,75$ bis $-16$ V
Umgebungstemperatur $T_U$	0 bis $+70^\circ\text{C}$
Stromaufnahme ( $U_S=6$ V)	70 mA

### Bauteileliste zu Schaltung 7.2.

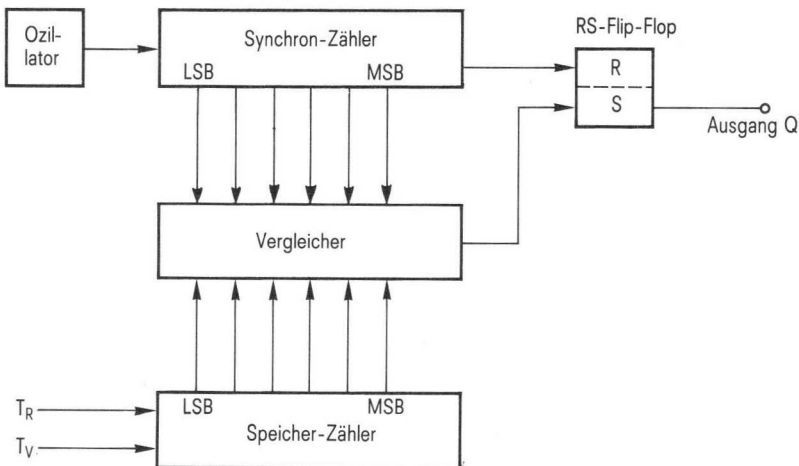
1 Zeitgeber-IS	TDB 0555 B	
1 MOS-Teiler	SAJ 141	
1 NPN-Siliziumtransistor	BC 238	
1 NPN-Siliziumtransistor	BC 338	
1 Triac	TXD 99 A 50	
1 MKH-Schichtkondensator	4,7 nF $\pm 10\%$	B32560-B3472-K
1 Funk-Entstörkondensator (X) z.B.	0,1 $\mu\text{F}$	B81121-C-F12
1 MKH-Kondensator	6,8 $\mu\text{F}$	B32235-A1685-K
1 Schiebeschalter, 3 Schaltstellungen		
1 Schiebeschalter mit 2 Umschaltkontakten		
1 Drucktaste, überbrückend schaltend		

### 7.3. Drehzahlregelung mit dem Analogspeicherbaustein S 175 A

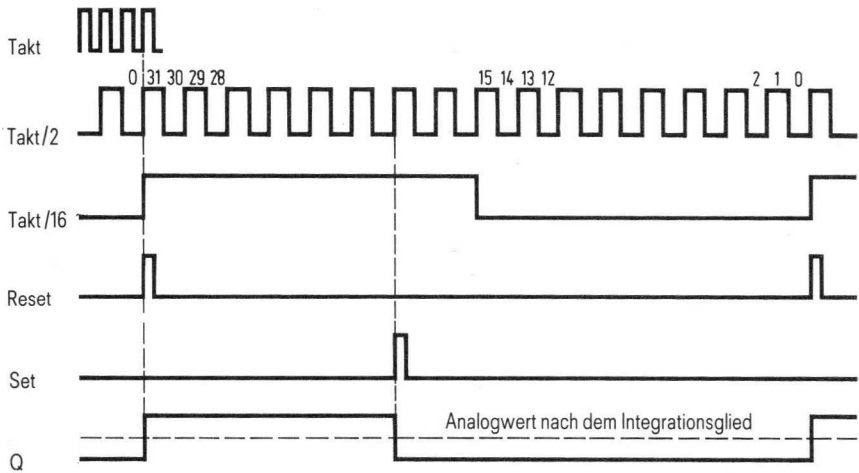
Der monolithisch integrierte Digital-Analogspeicher S 175 A wurde speziell für die Speicherung der Analogwerte in Farbfernsehgeräten entwickelt und eingesetzt.

Er enthält neben einem Oszillator drei von einander unabhängige Digital-Analogwandler.

**Bild 7.3.1.** zeigt das Blockschaltbild eines Digital-Analogwandlers nach dem Prinzip der Tastverhältnisänderung mit anschließender Integration. Dieses Verfahren ist auch als Zählervergleichs-Prinzip bekannt. In der digitalen Schaltung fällt das zu speichernde Ergebnis zunächst in Form einer Dualzahl an. In einer Vergleicherschaltung wird die Dualzahl dann in ein Tastverhältnis umgeformt. Dies wird anhand von **Bild 7.3.2.** näher erläutert werden. Der vom Oszillator angesteuerte Synchron-Zähler zählt ständig rückwärts. Immer dann, wenn er die Stellung 0 durchläuft, setzt er das RS-Flip-Flop zurück. Sobald die Zählerstellung im Synchronzähler der Dualzahl im Speicherzähler entspricht, gibt der zwischengeschaltete Vergleichereinen Setzimpuls an das RS-Flip-Flop. Es bleibt gesetzt, bis der Zähler wieder die Stellung 0 erreicht hat. Wenn die Dualzahl des Synchronzählers groß ist, erfolgt das Setzen relativ früh innerhalb einer Zählperiode und das RS-Flip-Flop steht entsprechend lange im gesetzten Zustand. Die entstandene Rechteck-Wechselspannung wird anschließend mit einem RC-Glied integriert. **Bild 7.3.3.** zeigt als Anwendungsbeispiel eine Drehzahlregelung und Dreh-



**Bild 7.3.1.**



**Bild 7.3.2.**

richtungsumkehr für einen Gleichstrommotor. Die Tastverhältnisse zweier DA-Wandler werden von den Normalstellungen 50%, 50% ausgehend durch kreuzweises Verbinden der + und - Eingänge gegenläufig verändert. Der an die Steuerschaltung angeschlossene Motor wird dadurch nur dann mit Strom versorgt, wenn die Ansteuersignale A und B ungleich sind. Ist während dieses Zeitraumes der Ungleichheit A = „H“ und B = „L“, so ist die Drehrichtung z.B. im Uhrzeigersinn und bei A = „L“ und B = „H“ entgegen dem Uhrzeigersinn. Während der Zeiträume A = „H“; B = „H“ bzw. A = „L“; B = „L“ läuft der Motor entweder leer, da er über  $D_1$  und  $D_2$  entkoppelt ist oder wird gebremst, wenn er über die beiden leitenden Transistoren kurzgeschlossen wird.

Die Normalstellungen (50%/50%) der beiden verwendeten DA-Wandler entsprechen der Stop-Stellung, so daß in dieser Beschaltung für jede Drehrichtung 32 verschiedene Drehzahlen eingestellt werden können.

Der Vorteil einer nach diesem Prinzip aufgebauten Motorsteuerung liegt in ihrem hohen Wirkungsgrad, da keine Leistung in Längstransistoren oder Vorwiderständen abfällt. Die Schalttransistoren arbeiten im reinen Schaltbetrieb und daher verlustleistungsarm. Mit dem gezeigten Aufbau kann zudem ein Drehrichtungsumschalter bzw. Relais eingespart werden.

### Bauteileliste zu Schaltung 7.3.3.

1 Analogspeicherbaustein	S 175 A	
4 Transistoren	BC 338	
4 Dioden	BA 127	
1 LED (rot)	LD 41	
1 LED (grün)	LD 57	
1 Styroflex-Kondensator	68 pF/63 V	B31063-A5680-H

Bild 7.3.3.

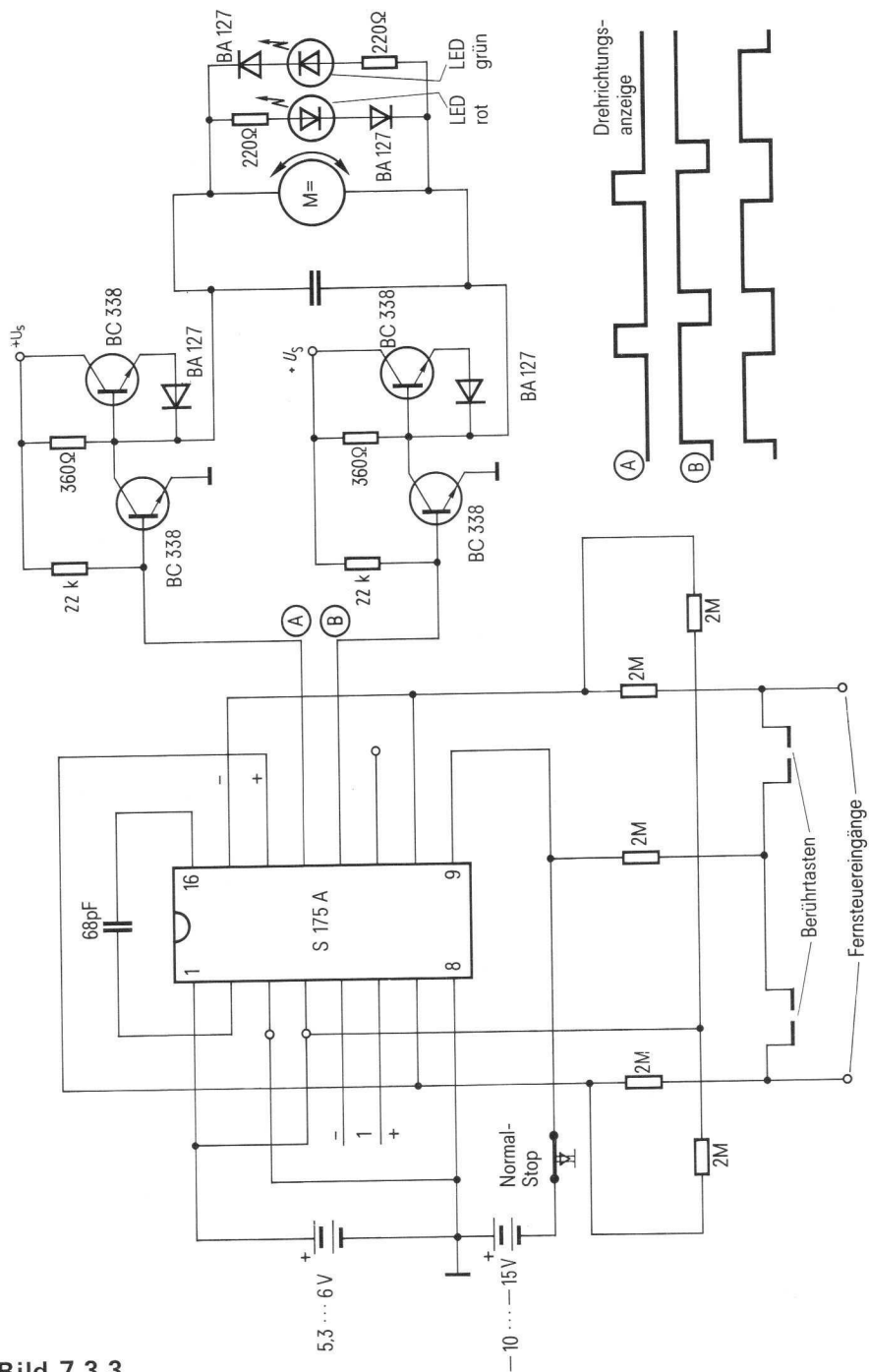


Bild 7.3.3.



## 7.4. Zahlenumsetzer Binär-Sedezimal-Dezimal-Code

Codeumsetzer werden in der Digitaltechnik häufig benötigt. Bei der Eingabe von Daten über Lochstreifen in einen Rechner wird die Umwandlung von einem tetradischen Code in einen speziellen Dualcode notwendig. Eine ständig wiederkehrende Aufgabe ist die Umwandlung eines Binärcodes in eine Dezimaldarstellung. **Bild 7.4.1.** zeigt das Blockschaltbild eines Umsetzers für 16 Bit, **Bild 7.4.2.** das Detailschaltbild.

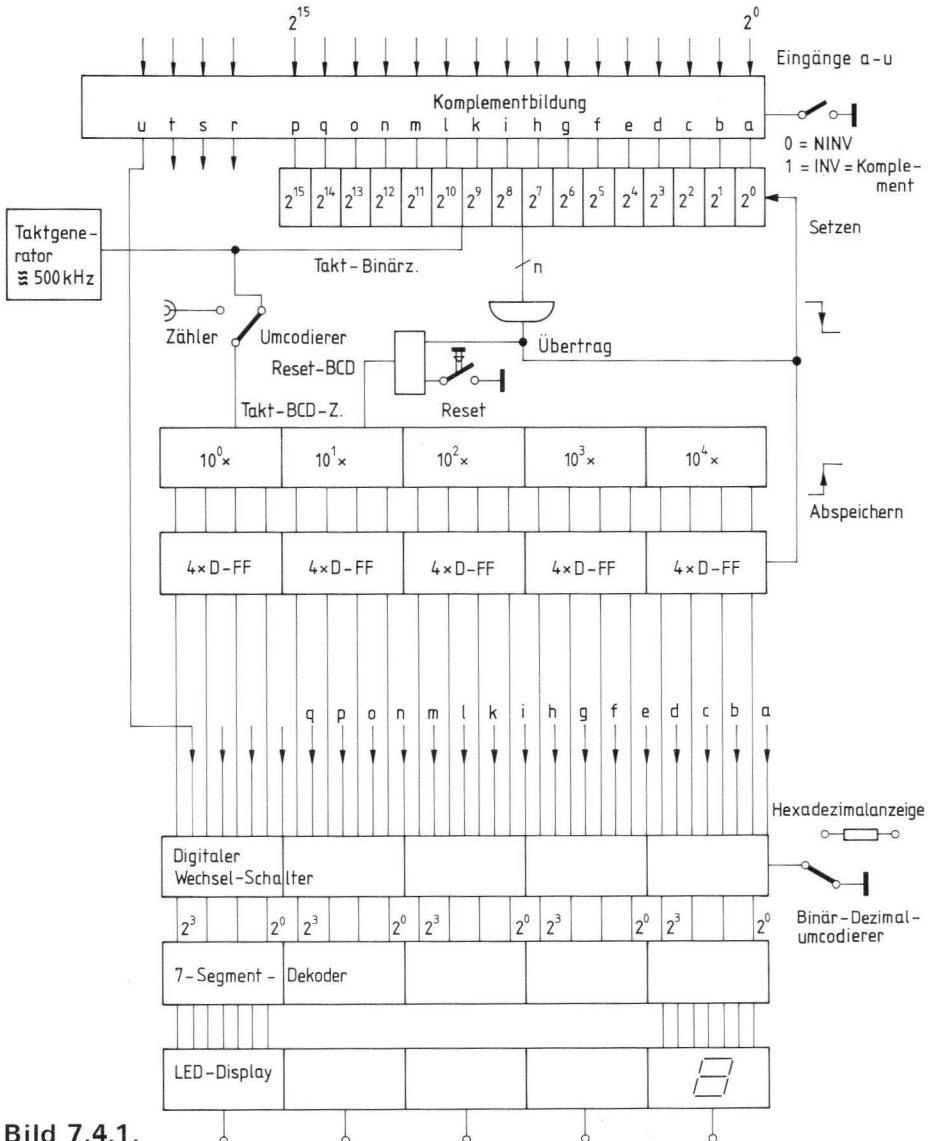


Bild 7.4.1.

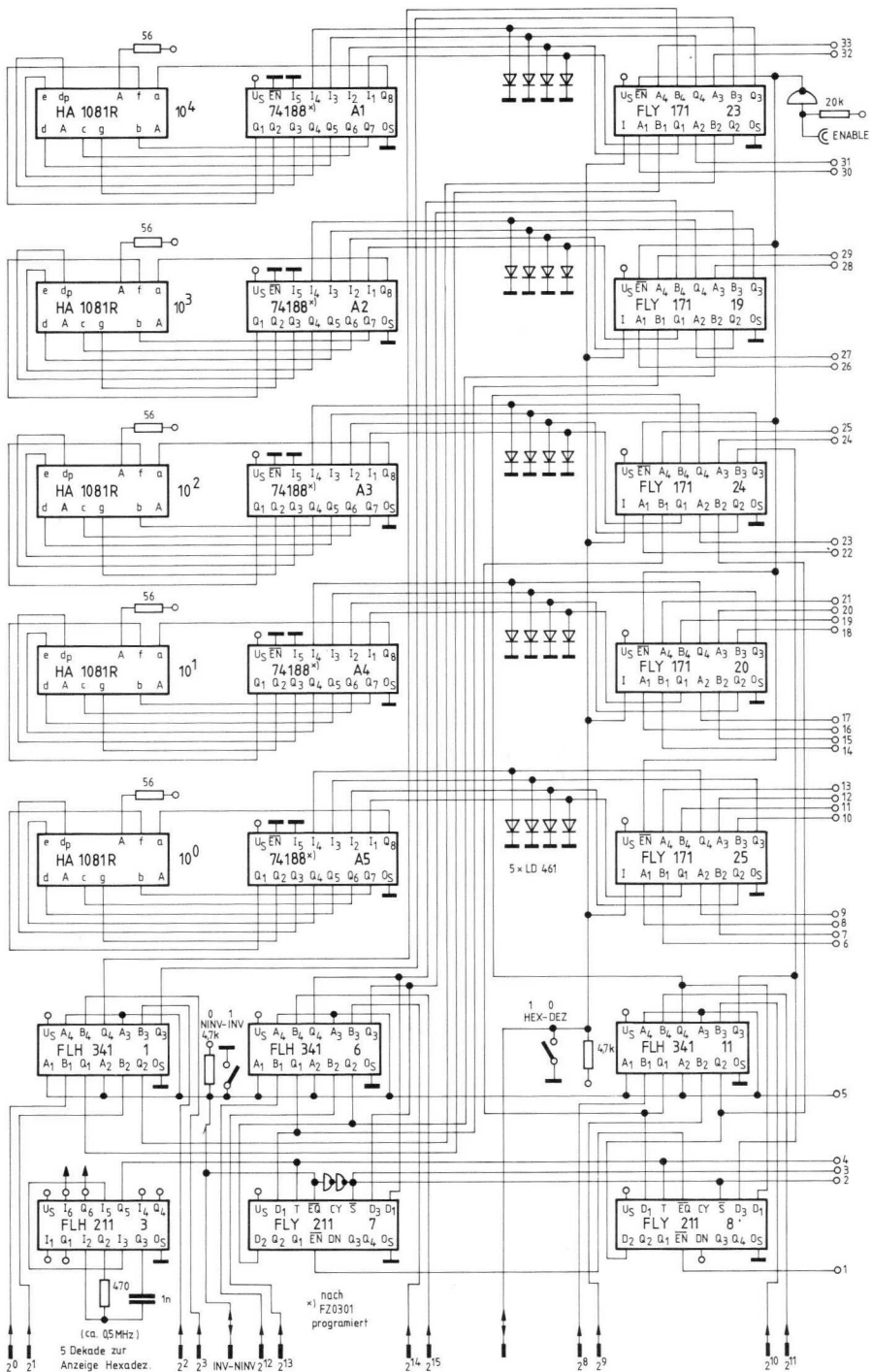


Bild 7.4.2.a

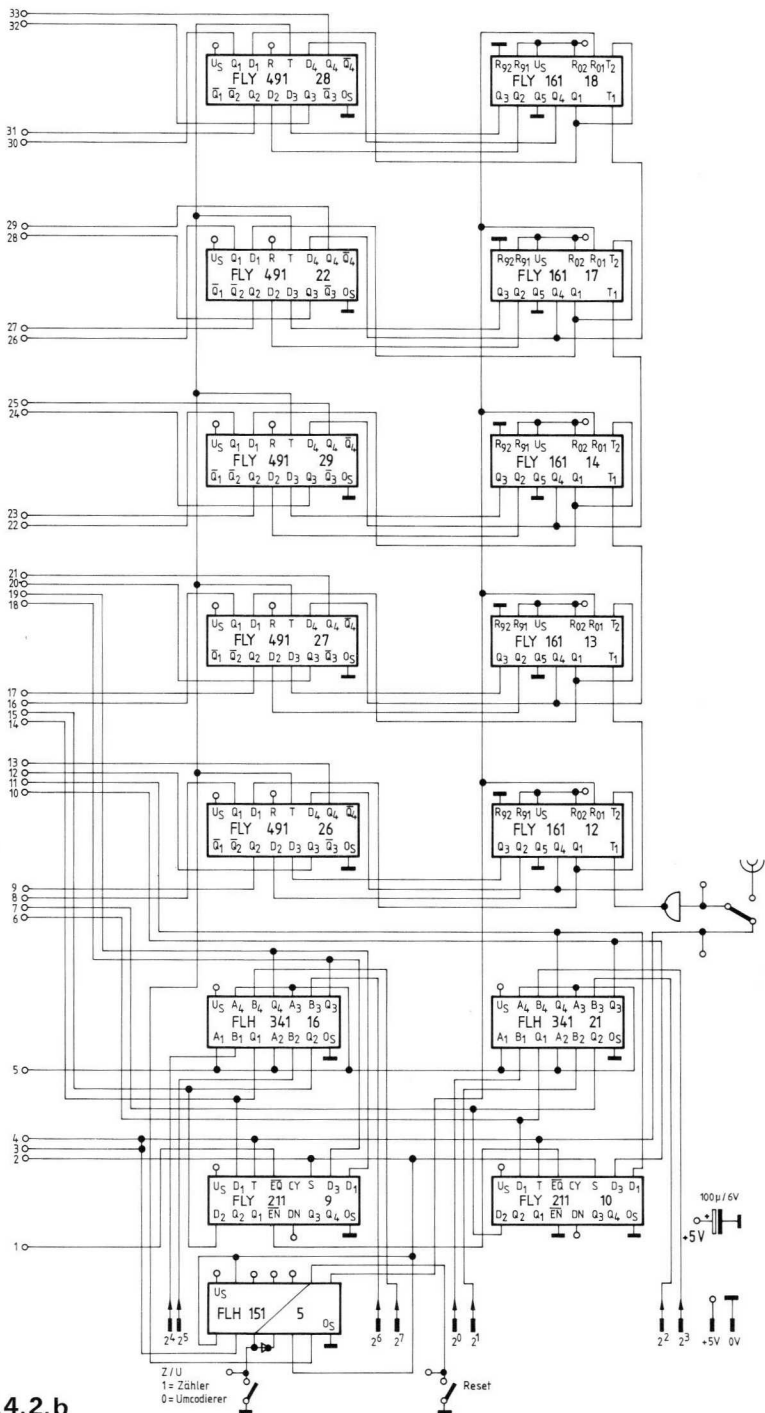


Bild 7.4.2.b

## Funktion

Ein einstellbarer binärer Rückwärtszähler wird mit der umzusetzenden Binärzahl geladen. Anschließend wird er durch Impulse von einem Taktgenerator leergezählt. Dieselben Impulse werden gleichzeitig als Zähltakt an einen BCD-Vorwärtszähler angelegt. Ist der binäre Rückwärtszähler leergezählt, wird die Impulszufuhr unterbrochen. Die Anzahl der eingezählten Impulse steht als BCD-Code im Vorwärtszähler. In der hier ausgeführten Schaltung wird nicht der Takt unterbrochen, sondern das Ergebnis des BCD-Zählers beim Überlauf von LLLL ... nach HHHH in D-FF's abgespeichert.

Danach wird sofort wieder die umzucodierende Binärzahl in den Rückwärtszähler eingelesen und der beschriebene Zyklus läuft erneut ab. Arbeitet die Schaltung mit einer Taktfrequenz von  $\sim 500$  kHz werden zum Umcodieren der Zahl  $2^{15} \approx 131$  ms benötigt. Dies entspricht einer Umcodiertrate von  $\approx 7$  fünfzehnstelligen Binärzahlen/s. Für die meisten Anwendungsfälle ist die Geschwindigkeit ausreichend.

Um die Gesamtschaltung universeller einsetzen zu können, wurde außerdem die Möglichkeit einer Hexadezimal-Anzeige für  $5 \times 4$  Bit vorgesehen. Die Binäreingänge können über den Datenselektor FLY 171 an die Eingänge der als 7 Segment-Decodierbausteine programmierten 256 Bit Festwertspeicher 74188 durchgeschaltet werden. Die Code-Tabelle für den Festwertspeicher finden Sie in Abschnitt 7.6. Die Daten der Eingänge können wahlweise in Originallage und invertiert an die Hexadezimal-Anzeige und an den BCD-Decoder weitergegeben werden.

Eine weitere Umschaltung erlaubt es, den BCD-Teil als reinen Impulszähler bis 100 000 zu verwenden. Eine unabhängige Resettaste oder ein extern zugeführtes Reset-Signal erlaubt ein Rücksetzen dieses Zählers zu jedem gewünschten Zeitpunkt.

Nach dem gleichen Prinzip ist eine Codeumformung von einem BCD-Code in den Binärcode möglich. Zu diesem Zweck muß der binäre Rückwärtszähler durch einen rückwärts zählenden BCD-Zähler ersetzt werden und der BCD-Vorwärtszähler durch einen Binärzähler.

## Bauteileliste zu Schaltung 7.4.2.

5 7-Segmentanzeigen	HA 1081r	
5 7-Segment-Decoder	74188 (programmiert nach 7.6)	
5 Vierfach 2 Bit Datenselektor-Multiplexer	FLY 171	
5 $4 \times$ D-FF mit gemeinsamen Rückstelleingang	FLJ 491	
5 Dezimalzähler	FLJ 161	
5 $4 \times$ Exklusiv-Order-Gatter	FLH 341	
2 Hexinverter	FLH 211	
1 Zwei invertier. Und/Oder-Gatter mit $2 \times 2$ Eingängen	FLH 151	
4 Binärer 4-Bit Umkehrzähler	FLJ 211	
5 LED-4fach-Zeile	LD 461	
1 MKH-Schichtkondensator	1 nF	B32560-B3102-K
1 Elko	100 $\mu$ F/10 V	B41283-B3107-T

## 7.5. IEC-BUS-INTERFACE

Der IEC-Bus ist ein international genormtes Datenübertragungssystem. Die Übertragung erfolgt Byte-seriell/Bit-parallel mit dem aktiven „Low“-Zustand.

Das System wurde ursprünglich für die Anwendungen auf dem meßtechnischen Gebiet entwickelt, bekommt aber zunehmend eine breitere Anwendung.

Geräte, die an den IEC-Bus angeschlossen werden sollen, bedürfen im allgemeinen eines Interface-Systems. Ein einfaches modular aufgebautes IEC-Bus-Interface wird hier beschrieben. Alle notwendigen Hauptfunktionen können mit ihm realisiert werden:

- a) Signalaufbereitung
- b) Acceptor-Handshaking
- c) Adressierung eines Gerätes als Hörer (Listener)
- d) Adressierung eines Gerätes als Sprecher (Talker)
- e) Source-Handshaking

Der IEC-Bus ist in DIN IEC 66.22 eingehend beschrieben.

Die genormten IEC-Bus-Signale sind in **Tabelle 1.** erklärt. Signale SRQ, REN und EOI wurden im beschriebenen IEC-Bus-Interface nicht benutzt und sind deshalb nur kurz erwähnt.

**Tabelle 1. IEC-Bus-Signale**

DIO 1 ... DIO 8	bidirektionale Datenleitungen des Datenbusses
NRFD (not ready for data)	nicht bereit für Daten. Solange nicht alle an den IEC-Bus angeschlossenen Geräte empfangsbereit melden, ist dieses Signal auf „wahr“. Falls kein hörberechtigtes Gerät an den IEC-Bus angeschlossen ist, ist das Signal „falsch“.
NDAC (not data accepted)	Daten nicht übernommen. Solange nicht alle hörberechtigten an den IEC-Bus angeschlossenen Geräte die Daten übernommen haben, ist dieses Signal auf „wahr“. Falls kein hörberechtigtes Gerät an den IEC-Bus angeschlossen ist, ist das Signal „falsch“.

DAV ( <b>data valid</b> )	Daten gültig. Das Signal bleibt solange „falsch“, bis das einzige momentan sprechberechtigte an den IEC-Bus angeschlossene Gerät dieses Signal in den „wahr“-Zustand versetzt. Damit zeigt es an, daß das von ihm bereitgestellte Byte als gültig zu betrachten ist.
ATN ( <b>Attention</b> )	Achtung. Das Signal gibt an, wie die Daten auf dem Datenbus auszuwerten sind. ATN – falsch ⇒ Gerätenachricht ATN – wahr ⇒ Interfacenachricht (z.B. Adresse)
IFC ( <b>interface clear</b> )	Interfacefunktionen rücksetzen. Der „wahr“-Zustand dieser Leitung versetzt das gesamte Interfacesystem in einen bekannten Ruhezustand.
SRQ ( <b>service request</b> )	Bedienungsruf.
REN ( <b>remote enable</b> )	Fernsteuerungsfreigabe.
EOI ( <b>end or identify</b> )	Ende oder Identifizierung.

Tabelle 2. erläutert die benutzten gerätespezifischen Signale.

### **Tabelle 2. Geräte- und interfacespezifische Signale**

pon ( <b>power on</b> )	positiver Impuls beim Einschalten der Versorgungsspannung.
nba ( <b>new byte available</b> )	neues Byte steht vom Sprecher bereit.
dcd ( <b>do not change data</b> )	Sprecher darf das bereitgestellte Byte nicht verändern.
shr ( <b>source handshake ready</b> )	Aufforderung für Sprecher, ein neues Byte bereitzustellen.
dvd ( <b>data valid</b> )	auf dem Datenbus stehen Daten für Hörer bereit.
ahr ( <b>acceptor handshake ready</b> )	Aufforderung für Hörer in den „ready“-Zustand überzugehen.
LACS ( <b>listener active state</b> )	Interface wurde als Hörer (listener) adressiert.

TACS (talker active state)	Interface wurde als Sprecher (talker) adressiert.
ACDS (accept data state)	Interface übernimmt Daten.
unlisten	Ein über IEC-Bus gesendetes Signal, das von allen Hörern empfangen wird und das bewirkt, daß alle Hörer in den nichtaktiven Zustand übergehen.

Die Daten werden im sog. 3-Draht-Handshake auf dem IEC-Bus übertragen. Es handelt sich um ein Quittierverfahren mit 3 Leitungen (NRFD, NDAC, DAV – siehe Tabelle 1.). Handshake erfolgt grundsätzlich zwischen einer Datenquelle (Source) und mindestens einer Datensenke (Acceptor). Die Tätigkeit der Datenquelle während des Prozesses kann man Source-Handshaking nennen. Den Teil des IEC-Interface, der diese Aufgabe erfüllt, nennt man Source-Handshake-Funktion. Analog wird die Tätigkeit einer Datensenke als Acceptor-Handshaking und der entsprechende Teil des IEC-Bus-Interface Acceptor-Handshake-Funktion genannt.

Wenn ein peripheres Gerät Nachrichten bekommen soll, muß es zuerst als Hörer (listener) im System bestimmt werden.

Wenn es Nachrichten ausgeben soll, muß es als Sprecher (talker) bezeichnet werden.

Allen potentiellen Hörern und Sprechern werden im IEC-Bus-System Adressen zugeteilt. Der Hörer bzw. der Sprecher wird aktiv, nachdem er seine Adresse empfängt. Der Teil des IEC-Bus-Interface, der die Erkennung der zugeteilten Adresse ermöglicht, heißt dann Listener-Funktion bzw. Talker-Funktion.

Die Adresse hat 7 Bit. 2 Bit bestimmen, ob es sich um eine Sprecher- bzw. um eine Höreradresse handelt. Die übrigen 5 Bit identifizieren die korrespondierenden Geräte. Das 8. Bit (DIO 8) ist bedeutungslos.

**Bild 7.5.1.** zeigt das Blockschaltbild des IEC-Bus-Interface. Das Interface besteht aus 3 Modulen, dem Grundmodul, Hörermodul und Sprechermodul.

Der Grundmodul enthält außer den Bus-Treibern und den Bus-Empfängern eine Anlaufschaltung (pon), die für einen definierten Anfangszustand beim Einschalten der Versorgungsspannung sorgt, und einen Block, der für die Acceptor-Handshake (AH)-Funktion zuständig ist.

Der Hörermodul schaltet das periphere Gerät auf Hören.

Der Sprechermodul muß außer dem Schalten auf Sprechen auch noch die Source-Handshake (SH)-Funktion ausüben.

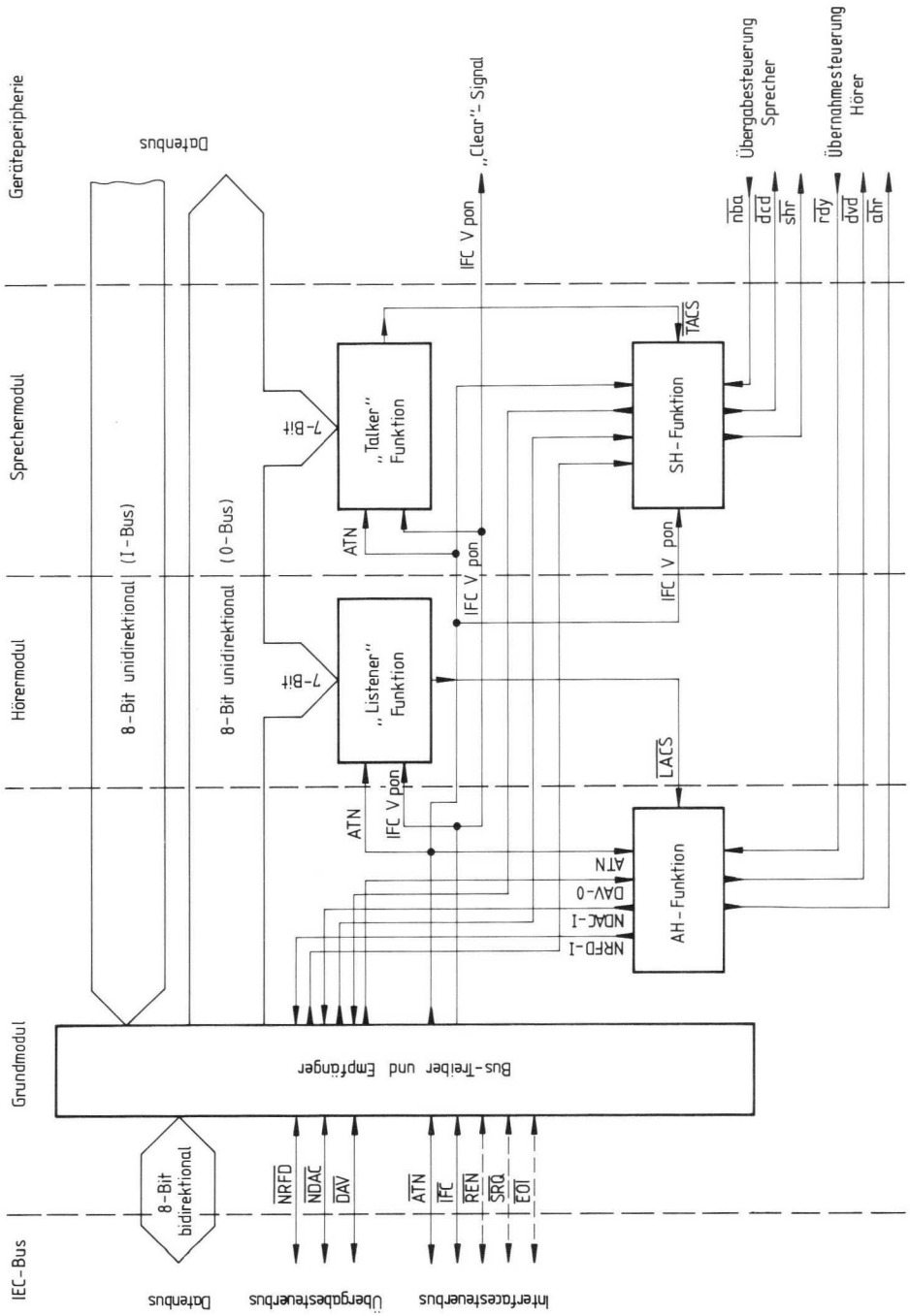


Bild 7.5.1.



Falls das periphere Gerät nur als Hörer tätig sein soll, kann der Sprechermodule weggelassen werden. Analog kann der Hörermodul weggelassen werden, falls das periphere Gerät nur als Sprecher fungieren soll. Das Interface ist so konzipiert, daß in diesen Fällen keine zusätzlichen Maßnahmen notwendig sind. Die für den nichtgebrauchten Modul vorgesehenen Bauelemente werden einfach nicht eingesetzt.

Der Grundmodul muß unabhängig davon, ob das periphere Gerät als Hörer oder als Sprecher arbeiten soll, immer vorhanden sein. (Auch der Sprecher braucht die AH-Funktion, um z.B. eigene Adresse empfangen zu können!)

Der ursprünglich bidirektionale Daten-Bus wird in 2 unidirektionale Busse, den I(nput)-Bus und den O(upt)-Bus aufgespalten.

Als „Clear“-Signal für die Geräteperipherie wird das Signal benutzt, das durch die ODER-Verknüpfung von IFC- und pon-Signalen entsteht.

Für die Zeitsteuerung des Sprechers und des Hörers stehen je 3 Signale zur Verfügung, für den Sprecher wird dies nba, dcd, shr, für den Hörer rdy, dvd und ahr. Das nba- bzw. rdy-Signal muß immer benutzt werden. Die restlichen Signale können unberücksichtigt bleiben, sie dienen zur Optimierung der Übertragungsgeschwindigkeit.

### Grundmodul (Bild 7.5.2.)

Als Bus-Treiber und -Empfänger werden drei IS MC3441 benutzt. Das Signal IFC braucht nur empfangen zu werden. Es wird deshalb als Empfänger 1/6 der IS 7414 benutzt. Die Widerstände  $R_2$  und  $R_3$  bilden den vorgeschriebenen IEC-Bus-Abschluß. Falls die drei restlichen IEC-Bus-Signale auch benutzt werden sollen, kann eine vierte IS MC 3441 eingesetzt werden. Dann entfällt der 7414.

Der Transistor  $T_1$  zusammen mit der Zenerdiode BZX 83 C3 V9 und den Widerständen  $R_4$ ,  $R_5$  und  $R_6$  bilden eine Anlaufschaltung. Beim Einschalten der Versorgungsspannung bleibt der Transistor  $T_1$  solange gesperrt bis die Versorgungsspannung die Zener-Spannung übersteigt. Dann führt der Transistor Strom, sein Kollektorpotential ist „Low“. Auf diese Weise entsteht ein positiver Spannungsimpuls beim Einschalten der Versorgungsspannung. Dieser sorgt für das Erreichen eines definierten Anfangszustandes.

Das IFC-Signal wird im Gatter FLH 631 mit dem pon-Signal verknüpft. Das Ausgangssignal wird als „Clear“-Signal an den Interface und die Geräte-Peripherie gegeben.

Gatter 1, 2, 3, 4 und 5 sorgen für das Acceptor-Handshaking. Die Funktion dieser Schaltung ist aus dem Zustandsdiagramm (**Bild 7.5.3.**) ersichtlich.

Das Zeitglied  $R_7/C_1$  sorgt für eine notwendige Verzögerung, während derer die Adresse auf den Datenleitungen einschwingt.

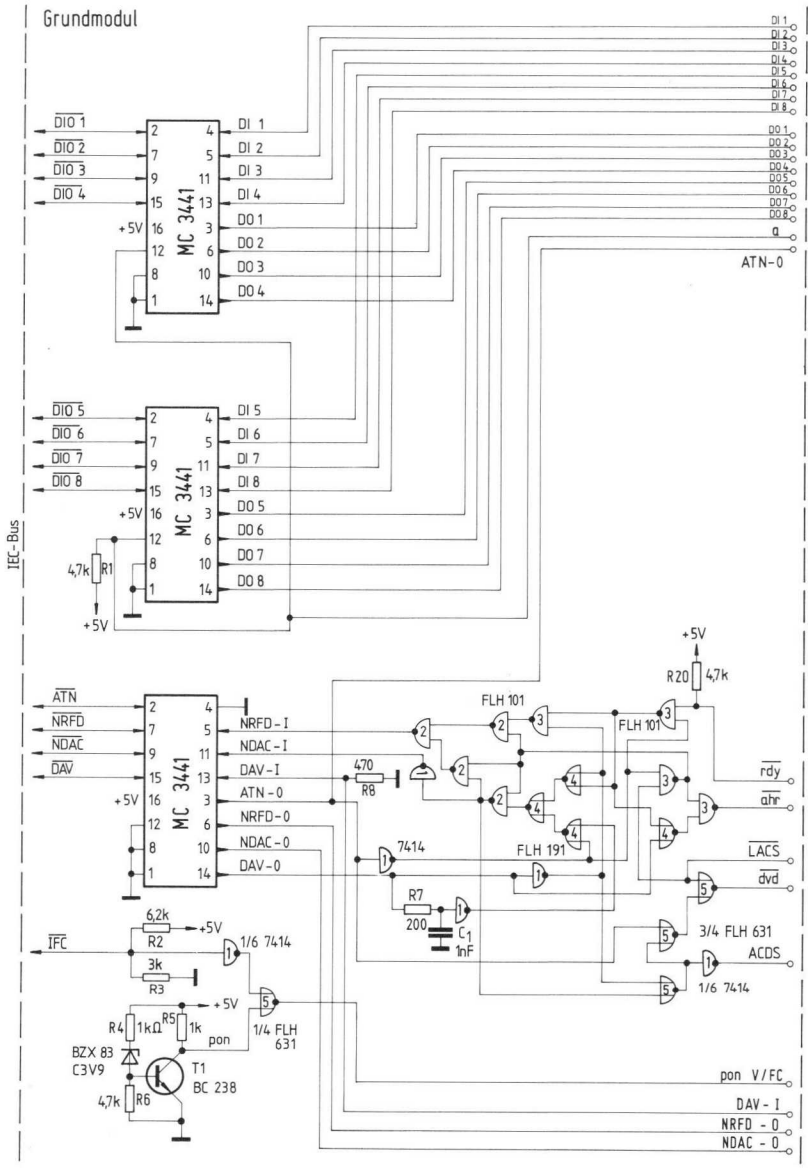
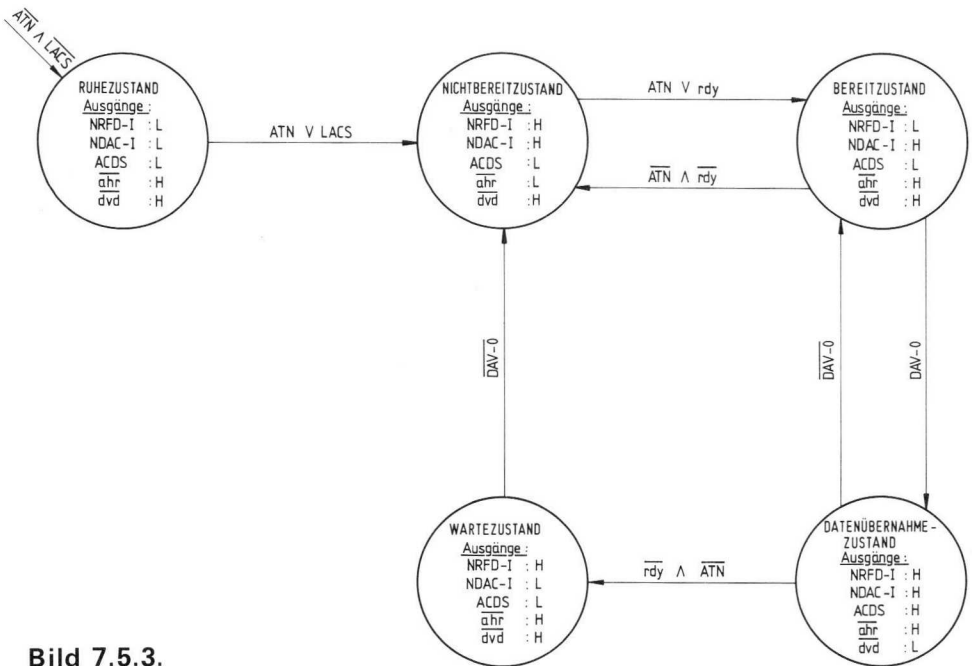


Bild 7.5.2.



**Bild 7.5.3.**

### Hörer-Modul (Bild 7.5.4. links)

Die zwei Komparatoren FLH 431 liefern auf dem Ausgang (IS 14/Anschluß 6) ein „Low“-Signal, wenn auf den Datenleitungen DO 1 bis DO 7 die durch den 5stelligen Kodierschalter S 1 eingestellte Höreradresse vorliegt. Dieses Signal wird invertiert und dient als Vorbereitungssignal für das Zustands-Flip-Flop 16. Die Übernahme wird vom Grundmodul durch das Signal ACDS veranlaßt. Der invertierte Ausgang dieses Flip-Flops dient als Eingangssignal  $\overline{\text{LACS}}$  für die Acceptor-Handshake-Funktion des Grundmoduls. Das „unlisten“-Signal wird durch die Gatter 17 und 18 erkannt und setzt das Zustands-Flip-Flop 16 über den K-Eingang zurück. Durch den  $\overline{\text{R}}$ -Eingang kann dieser Flip-Flop jederzeit mit dem invertierten „Clear“-Signal rückgesetzt werden.

### Sprecher-Modul (Bild 7.5.4. rechts)

Die zwei 4 Bit-Komparatoren FLH 431 ermöglichen, ähnlich wie beim Hörer-Modul, das Erkennen der mit dem Kodierschalter S<sub>2</sub> eingestellten Sprecheradresse. Das invertierte Ausgangssignal von der IS 12 führt auf den Vorbereitungseingang J des Zustands-Flip-Flops 11. Die Übernahme erfolgt mit der negativen Flanke des ACDS-Signals, das vom Grundmodul kommt. Das Ausgangssignal von diesem Flip-Flop wird mit dem ATN-Signal oderiert, um sicherzustellen, daß jederzeit nur ein einziger Sprecher im ganzen System tätig ist. Das auf diese Weise entstandene Signal  $\overline{\text{TACS}}$  wird als Eingangssignal für die Source-Handshake-Funktion benutzt. Außerdem gibt dieses Signal die Datenleitungen DI 1 und DI 8 frei.

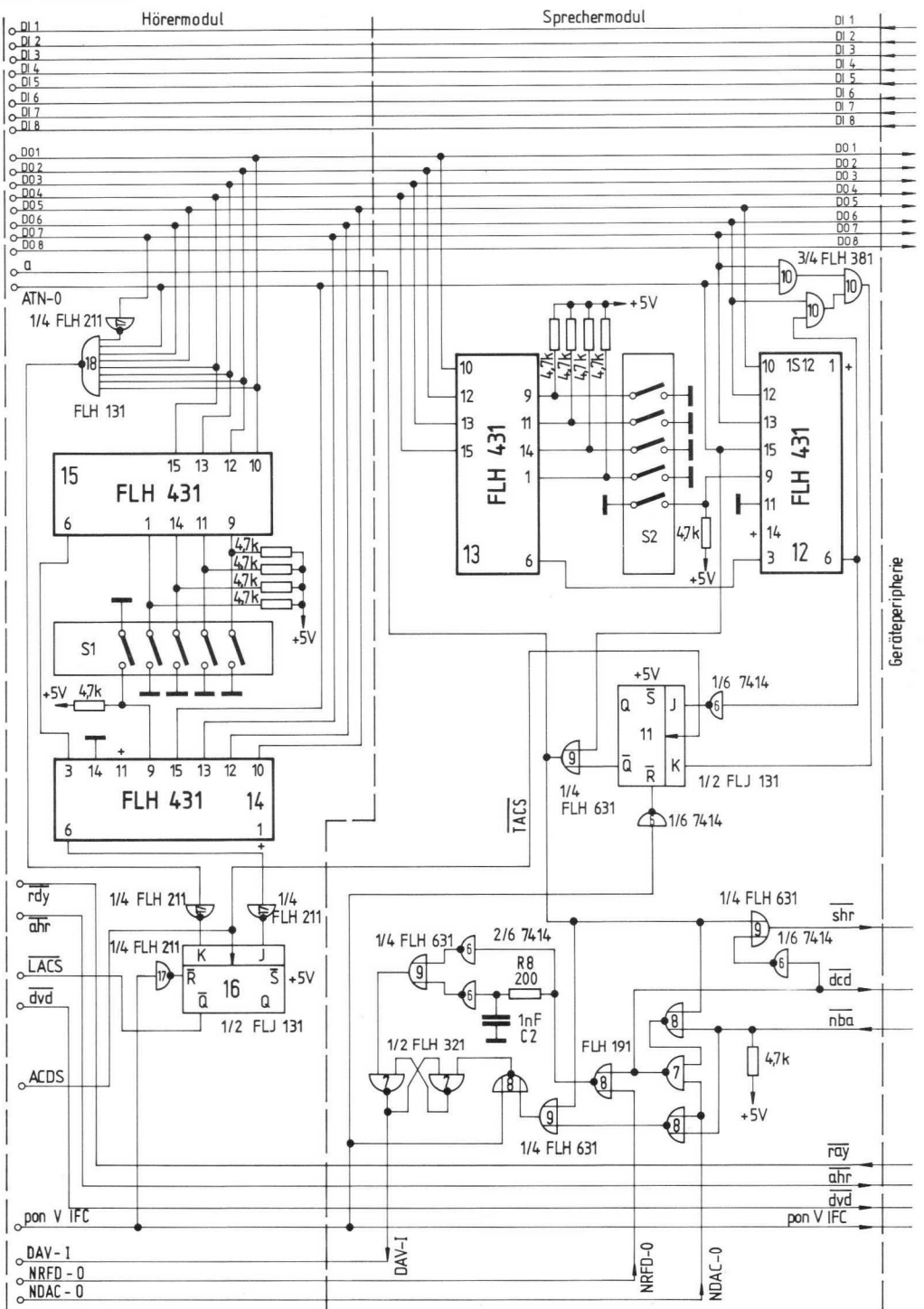
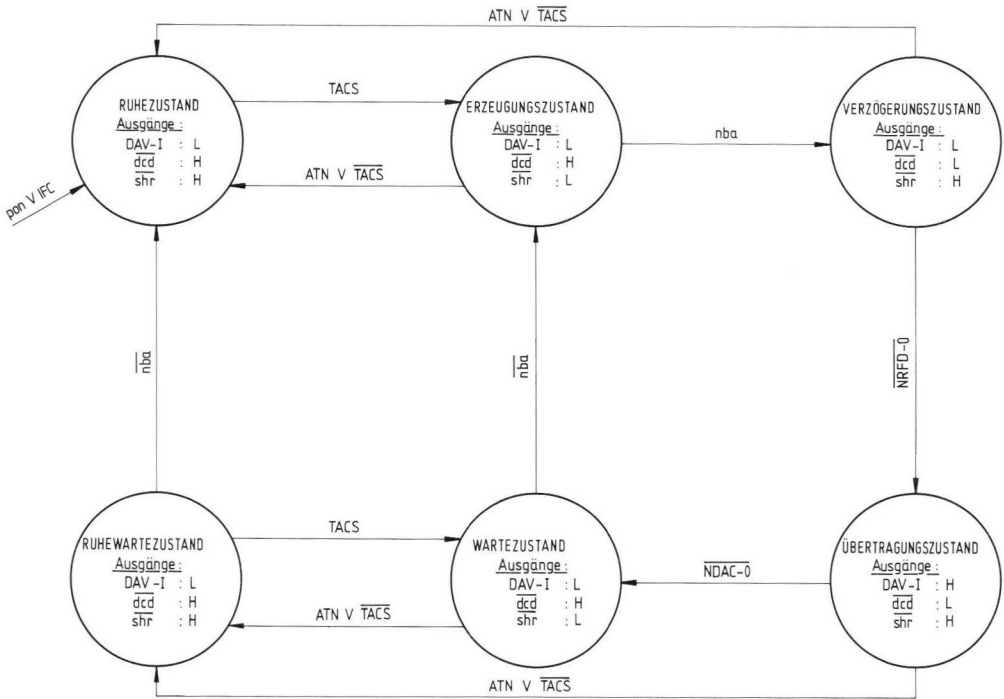


Bild 7.5.4.

Das Zustands-Flip-Flop 11 kann auf zwei Arten zurückgesetzt werden:

1. Über den Vorbereitungseingang K, falls eine andere als die eingestellte Sprecheradresse empfangen wird.
2. Über den  $\bar{R}$ -Eingang mit dem invertierten „Clear“-Signal.

Außer der Talker-Funktion muß der Sprecher-Modul auch die Source-Handshake-Funktion ausüben. Die Gatter 6, 7, 8 und 9 bilden die entsprechende Schaltung. **Bild 7.5.5.** zeigt das Zustandsdiagramm für die Source-Handshake-Funktion.



**Bild 7.5.5.**

### Übergabesteuerung des Sprechers

Wenn der adressierte Sprecher ein Datenbyte über den IEC-Bus senden will, muß er zuerst das  $\overline{nba}$ -Signal „Low“ setzen. Die weitere Abwicklung kann asynchron erfolgen:

Der Sprecher setzt nach Übertragung des Datenbyte und nach einem Sicherheitszeitabstand das  $\overline{nba}$ -Signal wieder auf „High“. Hat er ein neues Datenbyte zum Senden, setzt er  $\overline{nba}$  erneut auf „Low“.

Zur Optimierung der Übernahmegeschwindigkeit können das  $\overline{dcd}$ -Signal bzw. das  $\overline{shr}$ -Signal zusätzlich benutzt werden.

Diese Signale geben dem Sprecher an, wann die Datenbyteübertragung zu Ende ist und er das  $\overline{nba}$ -Signal wieder auf „High“ setzen darf.

### Übernahmesteuerung des Hörers

Wenn der Hörer empfangsbereit ist, setzt er das  $\overline{rdy}$ -Signal auf L. Die Übernahme kann jetzt ähnlich wie beim Sprecher entweder asynchron oder mit den Signalen  $\overline{ahr}$  und  $\overline{dvd}$  abgewickelt werden. Bei der asynchronen Übernahme wird das  $\overline{rdy}$ -Signal nach einer ausreichenden Zeit wieder auf H gesetzt. Zur Optimierung der Übertragungsgeschwindigkeit können hier die  $\overline{ahr}$ - und  $\overline{dvd}$ -Signale benutzt werden. Sie sagen dem Hörer, wann er die Daten auf den Datenleitungen DO 1 bis DO 8 als gültig betrachten kann, und wann er den „Empfangsbereit“-Zustand wieder einnehmen soll.

### Bauteileliste zu Schaltungen 7.5.2. und 7.5.4.

2 IS	FLH 101	
3 IS	FLH 131	
2 IS	FLH 191	
1 IS	FLH 211	
1 IS	FLH 321	
1 IS	FLH 381	
4 IS	FLH 431	
2 IS	FLH 631	
2 IS	7414	
1 Transistor	BC 238	
1 Zenerdiode	BZX 83 C3 V9	
2 DIL-Schalter		C42315-A1341-A2
2 MKH-Kondensatoren	1 nF/250 V	B32560-B3102-K

## 7.6. IEC-BUS-Steuerung

Für Untersuchungen an Geräten mit IEC-BUS-Anschluß und für einfache Steueraufgaben ist ein IEC-BUS-Steuergerät, das eine manuelle Eingabe von Signalen auf den IEC-BUS ermöglicht, nützlich. Ein solches Gerät sollte auch eine Anzeige der eingegebenen Daten und der Leitungszustände gestatten und eine Überwachung des IEC-BUS ermöglichen.

Das Blockschaltbild (**Bild 7.6.1.**) zeigt die Schaltung eines solchen Gerätes.

Zur Dateneingabe wird eine Tastatur mit Matrixabfrage verwendet. Ein Taktoszillator (1) steuert den Programmzähler (2) und (3) an. Der Programmzähler liefert die Spalten- und Reihenadresse für die Tastatur, die in einer  $4 \times 6$ -Matrix aufgebaut ist. Die Spaltenadresse ab 3 bis 5 wird im Decoder (4) decodiert. Die Zeilenadresse ab 1 bis 2 wird auf den Decoder (5) gegeben und dient zur Zeilenabfrage in der Torschaltung (6). Mit dem Adreß-Bit ab 5 wird noch eine Unterscheidung in 2 Tastengruppen vorgenommen und durch Auswertung dieses Bits entschieden, ob der Programmzählerstand in das Datenbus-Puffer-Register geladen wird oder in das Steuersignal-Puffer-Register. Zur Entprellung der Tastatur sind die IS (7), (8), (9), (10) und (11) vorgesehen. Wird eine Taste gedrückt, so entsteht am Ausgang der Torschaltung (6) ein Impuls, der zeitlich mit der Adresse der gedrückten Taste zusammenfällt. Dieser Impuls wird in der Entprellschaltung um 16 Taktperioden verzögert. Nach Ablauf dieser Zeit wird bei weiterhin gedrückter Taste nur ein einziger Ladeimpuls LDD oder LDC vom Gatter 7 abgegeben. Solange die Taste gedrückt bleibt, entstehen keine weiteren Ladeimpulse. Wird während des Niederdrückens einer Taste gleichzeitig eine zweite Taste gedrückt, so bleibt diese unberücksichtigt.

Die Aufspaltung in die Ladeimpulse LDD oder LDC erfolgt mit Hilfe des Unterscheidungs-Bits ab 5. Der Ladeimpuls LDD wird abgegeben, wenn eine der Hexadezimaltasten 0 bis F gedrückt wird. Die Adreß-Bits ab 1 bis 4 entsprechen der Hexadezimalcodierung dieser Taste und werden mit LDD in das Register (12) geladen bzw. von diesem in das Register (34) verschoben. Die Inhalte der Register (12) und (34) ergeben parallel ein 8 Bit-Wort, das über die PROM-Bausteine (15) und (16) der Hexadezimal-7-Segment-Anzeige (17) und (18) zugeführt wird. Gleichzeitig erfolgt eine Anzeige der Leitungszustände binär durch eine 8stellige LED-Zeile. Wurde hingegen eine der Tasten IFC, SRQ, EOI, HSH, ENB, ATN, REM oder DVD gedrückt, so wird der 4stellige Programmzählerstand ab 2 bis 4 mit LDC in das Register (30) geladen. Dieses Register ist mit dem Decoder (31) verbunden. Die Funktionen ATN und REN sind Umschaltfunktionen, die jeweils das Flip-Flop (32) in seine komplementäre Lage gegenüber dem Zustand vor der Tastenbetätigung bringen. Das gleiche gilt für das Flip-Flop (2), das durch die Tastenfunktion ENB betätigt wird und die Ausgänge der Tastatur auf den IEC-BUS freigibt. Zur Freigabe dienen die Gatter-Schaltungen (13), (14) bzw. (28) und (29). Die übrigen

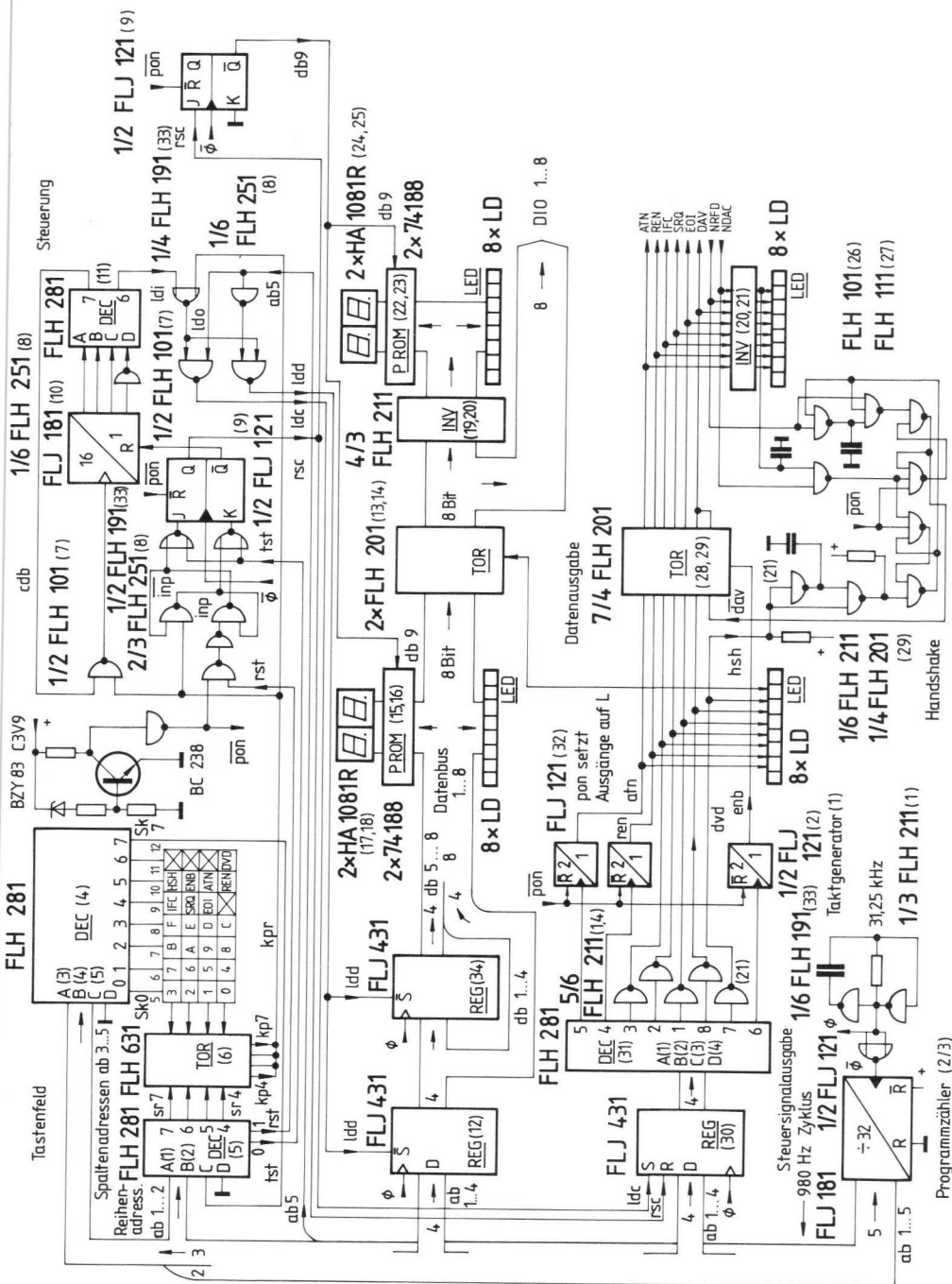


Bild 7.6.1.



Steuerleitungen des IEC-BUS bleiben nur so lange gesetzt, als die entsprechende Taste niedergehalten wird. Nach Loslassen der Taste bewirkt der von der Tastensteuerschaltung erzeugte Impuls RSC das Löschen des Registers (30) und damit die Rückkehr des jeweils decodierten und aktivierten Steuerleitungsausganges nach High. Der Zustand der Steuerleitungen vor der BUS-Freigabe (28) und (29) wird mit einer 8fach LED-Zeile angezeigt. Hinter den Torschaltungen sind zusätzliche Anzeigen für den Zustand des Busses vorgesehen, die eine Überwachung des Busses ermöglichen, unabhängig ob der mit der Tastatur vorgegebene Zustand frei gegeben wird oder nicht. Für den Daten-BUS ist wiederum eine 2stellige Hexadezimalanzeige (24) und (25) vorgesehen, die über 2 PROM-Bausteine (22) und (23) angesteuert wird. Zusätzlich ist eine 8fach LED-Zeile vorhanden. Für die Steuerleitungen ist ebenfalls eine 8fach-LED-Zeile vorgesehen. Mit den Gatter-Bausteinen (26), (27) und (29) ist eine Source-Handshake-Schaltung realisiert. Der Ablauf des Handshake wird mit der Taste HSH freigegeben. Diese Taste dient als Auslösetaste. Unabhängig von den Handshake-Funktionen kann für Testzwecke mit Hilfe der Taste DVD die Leitung DAV für die Dauer des Drückens der Taste gesetzt werden.

Eine PON-Schaltung mit dem Transistor BC 238 setzt bei Einschalten der Betriebsspannung die Tastatur in einen definierten Anfangszustand. Dieser Anfangszustand wird auf der Hexadezimalanzeige durch eine Begrüßung (HI, GO) signalisiert. Nach Betätigen der zweiten Taste wird die Begrüßungsanzeige gelöscht und die entsprechende Funktion angezeigt. Als 7-Segment-Decoder für die Hexadezimal-Anzeige werden PROM's vom Typ 74188 verwendet, die gemäß beiliegender Programmiertabelle programmiert sind. Die ausführliche Schaltung ist in **Bild 7.6.2.** dargestellt.

### Bauteileliste zu Schaltung 7.6.2.

2 IS	FLH 101	
1 IS	FLH 111	
1 IS	FLH 191	
4 IS	FLH 201	
4 IS	FLH 211	
1 IS	FLH 251	
4 IS	FLH 281	
1 IS	FLH 631	
3 IS	FLJ 121	
2 IS	FLJ 181	
3 IS	FLJ 431	
1 Transistor	BC 238 B	
1 Zenerdiode	BZX 97 C3 V9	
16 Lumineszenzdioden-Zeilen	LD 468	
16 Lumineszenzdioden-Zeilen	LD 478	
3 Keramik-Scheibenkondensatoren	470 pF	B37205-A5471-S1
1 MKH-Schichtkondensator	4,7 nF	B32560-B3472-K
1 MKH-Schichtkondensator	22 nF	B32560-B3223-J

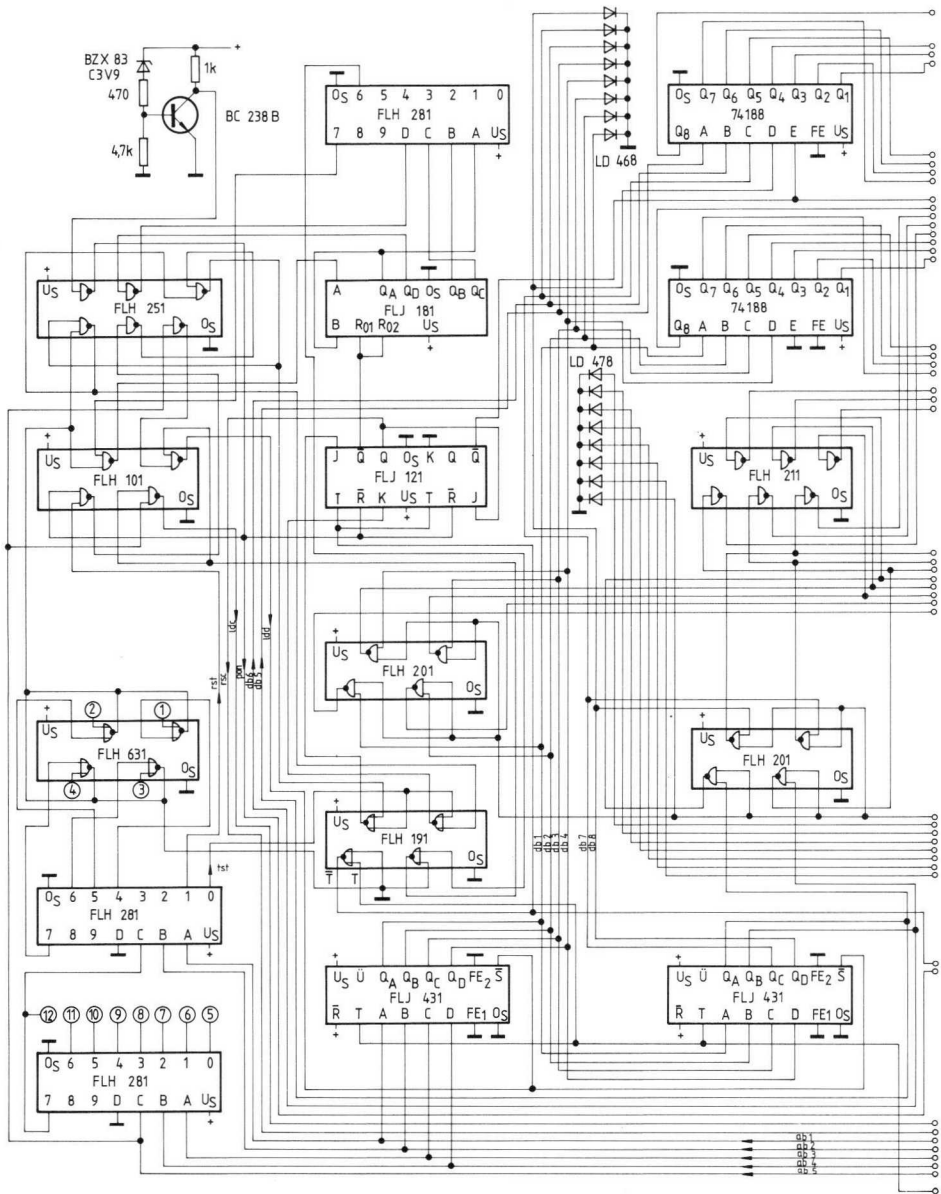


Bild 7.6.2.a

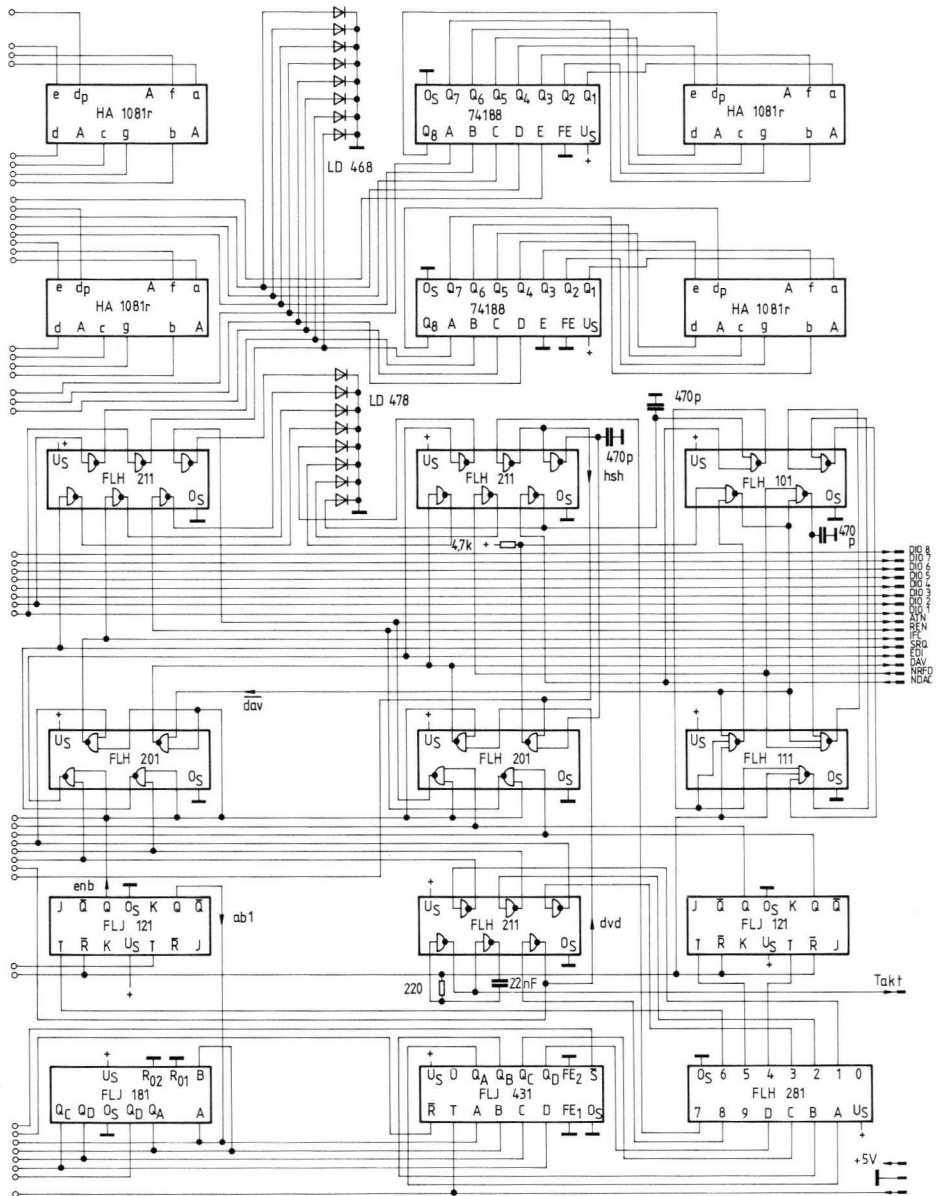


Bild 7.6.2.b

Programmiertabelle für ROM  
für 7-Segment-Hexadezimal- und alphanumerische Anzeige

Adresse	D5	D4	D3	D2	D1
0	L	L	L	L	L
1	L	L	L	L	H
2	L	L	L	H	L
3	L	L	L	H	H
4	L	L	H	L	L
5	L	L	H	L	H
6	L	L	H	H	L
7	L	L	H	H	H
8	L	H	L	L	L
9	L	H	L	L	H
10	L	H	L	H	L
11	L	H	L	H	H
12	L	H	H	L	L
13	L	H	H	L	H
14	L	H	H	H	L
15	L	H	H	H	H
16	H	L	L	L	L
17	H	L	L	L	H
18	H	L	L	H	L
19	H	L	L	H	H
20	H	L	H	L	L
21	H	L	H	L	H
22	H	L	H	H	L
23	H	L	H	H	H
24	H	H	L	L	L
25	H	H	L	L	H
26	H	H	L	H	L
27	H	H	L	H	H
28	H	H	H	L	L
29	H	H	H	L	H
30	H	H	H	H	L
31	H	H	H	H	H

0 1 2 3 4 5 6 7 8 9 A b c d e f G H J K L M N P q r s t u v W X Y Z

Q <sub>8</sub>	Q <sub>7</sub>	Q <sub>6</sub>	Q <sub>5</sub>	Q <sub>4</sub>	Q <sub>3</sub>	Q <sub>2</sub>	Q <sub>1</sub>
L	L	L	L	L	L	H	H
H	L	L	H	H	H	H	H
L	L	H	L	L	H	L	H
L	L	L	L	H	H	L	H
H	L	L	H	H	L	L	H
L	H	L	L	H	L	L	H
L	H	L	L	L	L	L	H
L	L	L	H	H	H	H	H
L	L	L	L	L	L	L	H
L	L	L	L	H	L	L	H
H	H	L	L	L	L	L	H
L	H	H	L	L	L	H	H
H	L	H	L	L	L	L	H
L	H	H	H	L	L	L	H
L	H	L	L	L	L	H	H
H	L	L	L	H	H	H	H
H	L	L	L	H	H	L	H
H	H	H	H	L	L	L	H
H	H	L	L	L	H	H	H
H	H	H	L	L	L	L	H
H	H	L	L	L	H	H	H
H	H	H	L	L	L	L	H
H	L	L	L	L	L	H	H
H	L	L	H	L	H	L	H
H	L	H	H	L	L	L	H

a b c d e f g k

## **Anschriften unserer Geschäftsstellen**



# Unsere Geschäftsstellen

## Bundesrepublik Deutschland und Berlin (West)

Siemens AG  
Salzufer 6-8  
Postfach 11 05 60  
**1000 Berlin 11**  
☎ (030) 39 39-1, ☎ 1 83 766

Siemens AG  
Contrescarpe 72  
Postfach 10 78 27  
**2800 Bremen 1**  
☎ (0421) 3 64-1, ☎ 2 45 451

Siemens AG  
Märkische Straße 8-14  
Postfach 6 58  
**4600 Dortmund 1**  
☎ (0231) 54 90-1, ☎ 8 22 312

Siemens AG  
Lahnweg 10  
Postfach 11 15  
**4000 Düsseldorf 1**  
☎ (0211) 30 30-1, ☎ 8 581 301

Siemens AG  
Kruppstraße 16  
Postfach 22  
**4300 Essen 1**  
☎ (0201) 20 13-1, ☎ 8 57 437

Siemens AG  
Gutleutstraße 31  
Postfach 41 83  
**6000 Frankfurt 1**  
☎ (0611) 2 62-1, ☎ 4 14 131

Siemens AG  
Lindenplatz 2  
Postfach 10 56 09  
**2000 Hamburg 1**  
☎ (040) 2 82-1, ☎ 2 162 721

Siemens AG  
Am Maschpark 1  
Postfach 53 29  
**3000 Hannover 1**  
☎ (0511) 1 99-1, ☎ 9 22 333

Siemens AG  
Franz-Geuer-Straße 10  
Postfach 30 11 66  
**5000 Köln 30**  
☎ (0221) 5 76-1, ☎ 8 881 005

Siemens AG  
N 7, 18 (Siemenshaus)  
Postfach 20 24  
**6800 Mannheim 1**  
☎ (0621) 2 96-1, ☎ 4 62 261

Siemens AG  
Richard-Strauss-Straße 76  
Postfach 20 21 09  
**8000 München 2**  
☎ (089) 92 21-1, ☎ 5 29 421

Siemens AG  
Von-der-Tann-Straße 30  
Postfach 24 29  
**8500 Nürnberg 1**  
☎ (0911) 6 54-1, ☎ 6 22 251

Siemens AG  
Martin-Luther-Straße 25  
Postfach 3 59  
**6600 Saarbrücken 3**  
☎ (0681) 30 08-1, ☎ 4 421 431

Siemens AG  
Geschwister-Scholl-Straße 24  
Postfach 1 20  
**7000 Stuttgart 1**  
☎ (0711) 20 76-1, ☎ 7 23 941

## Europa

### Belgien

Siemens S.A.  
chaussée de Charleroi 116  
**B-1060 Bruxelles**  
☎ (02) 5 37 3100, ☎ 21 347

### Bulgarien

RUEN,  
Technisches Beratungsbüro  
der Siemens Aktiengesellschaft  
uliza Nikolai Gogol 5,  
agal Boulevard Lenin  
**BG-1504 Sofia**  
☎ 45 70 82, ☎ 22 763

### Dänemark

Siemens A/S  
Borupvang 3  
**DK-2750 Ballerup**  
☎ (02) 65 65 65, ☎ 35 313

### Finnland

Siemens Osakeyhtiö  
Mikonkatu 8  
Fach 8  
**SF-00101 Helsinki 10**  
☎ (90) 16 26-1, ☎ 12 465

### Frankreich

Siemens Société Anonyme  
39-47, boulevard Ornano  
B.P. 109  
**F-93203 Saint-Denis CEDEX 1**  
☎ (16-1) 8 20 61 20, ☎ 620 853

### Griechenland

Siemens Hellas E.A.E.  
Voulis 7  
P.O.B. 601  
**Athen 125**  
☎ (021) 32 93-1, ☎ 2 16 291

### Großbritannien

Siemens Limited  
**London Office**  
Great West House,  
Great West Road  
Brentford TW8 9DG  
☎ (01) 5 68 91 33, ☎ 23 176

### Irland

Siemens Limited  
8, Raglan Road  
**Dublin 4**  
☎ (01) 68 47 27, ☎ 5341

### Island

Smith & Norland H/F  
Nóatún 4  
P.O.B. 519  
**Reykjavik**  
☎ 2 83 22, ☎ 2055

### Italien

Siemens Elettra S.p.A.  
Via Fabio Filzi, 25/A  
Casella Postale 41 83  
**I-20124 Milano**  
☎ (02) 62 48, ☎ 36 261

### Jugoslawien

Generalexport  
Masarikova 5/XV  
Poštanski fah 223  
**YU-11001 Beograd**  
☎ (011) 68 48 66, ☎ 11287

### Luxemburg

Siemens Société Anonyme  
17, rue Glesener  
B.P. 1701  
**Luxembourg**  
☎ 4 97 11-1, ☎ 3430

### Niederlande

Siemens Nederland N.V.  
Prinses Beatrixlaan 26  
Postbus 1068  
**Den Haag 2022**  
☎ (070) 78 27 82, ☎ 31 373

### Norwegen

Siemens A/S  
Østre Aker vei 90  
Postboks 10, Veitvet  
**N-Oslo 5**  
☎ (02) 15 30 90, ☎ 18 477

### Österreich

Siemens Aktiengesellschaft  
Österreich  
Apostelgasse 12  
Postfach 326  
**A-1031 Wien**  
☎ (0222) 72 93-0, ☎ 11 866

### Polen

PHZ Transactor S.A.  
ul. Stawki 2  
P.O.B. 276  
**PL-00-950 Warszawa**  
☎ 39 89 10, ☎ 81 32 288

### Portugal

Siemens S.A.R.L.  
Avenida Almirante Reis, 65  
Apartado 1380  
**Lisboa 1**  
☎ (019) 53 88 05, ☎ 12 563

### Rumänien

Siemens birou  
de consultatii tehnice  
Strada Edgar-Quinet 1  
**R-7 Bucuresti 1**  
☎ 15 18 25, ☎ 11 473

## Schweden

Siemens Aktiebolag  
Avd. elektronikkomponenter  
Norra Stationsgatan 69  
**Stockholm**  
(Fack, S-104 35 Stockholm)  
☎ (08) 24 17 00, ☐ 116 72

## Schweiz

Siemens-Albis AG  
Freilagerstraße 28  
Postfach  
**CH-8047 Zürich**  
☎ (01) 54 22 11, ☐ 52 131

## Spanien

Siemens S.A.  
Sede Central  
Ornise, 2  
Apartado 155  
**Madrid 20**  
☎ (91) 4 55 25 00, ☐ 27 769

## Tschechoslowakei

EFEKTIM,  
Technisches Büro Siemens AG  
Anglická ulice 22  
P.O.B. 1087  
**CS-120000 Praha 2**  
☎ 25 84 17, ☐ 122 389

## Türkei

Simko Ticaret ve Sanayi A.Ş.  
Meclisi Mebusan Caddesi,  
55/35, Findikli  
P.K. 64, Tophane  
**Istanbul**  
☎ 45 20 90, ☐ 22 290

## Ungarn

Intercooperation AG,  
Siemens Kooperationsbüro  
Böszörményi út 9-11  
P.O.B. 1525  
**H-1126 Budapest**  
☎ (01) 15 49 70, ☐ 224 133

## Union der Sozialistischen Sowjetrepubliken

Vertretung der Siemens AG  
Kursowoj Pereulok, Dom 1/1,  
Kwartira 4,  
Wchod Sojmonowskij Projezd  
Postf. 77, Internationales Postamt  
**SU-Moskau G 34**  
☎ 2 02 77 11, ☐ 7413

## Afrika

### Ägypten

Siemens Resident Engineers  
6, Salah El Din Street, Zamalek  
P.O.B. 775  
**Cairo**  
☎ 81 72 28, ☐ 321

### Algerien

Siemens Algérie S.A.R.L.  
3, Viaduc du Duc des Cars  
B.P. 224, Alger-Gare  
**Alger**  
☎ 63 95 47/51, ☐ 52 817

## Äthiopien

Siemens Ethiopia Ltd.  
Ras Bitwoded Makonen Building  
P.O.B. 5505  
**Addis Ababa**  
☎ 15 15 99, ☐ 21 052

## Libyen

Assem Azzabi  
17, 1st September Street,  
Tariq Building  
P.O.B. 2583  
**Tripoli**  
☎ 4 15 34, ☐ 20 029

## Marokko

SETEL, Société Électrotechnique  
et de Télécommunications S.A.  
Immeuble Siemens,  
route de Rabat, Ain-Sebâa  
**Casablanca**  
☎ 26 13 82/84, ☐ 21 914

## Nigeria

Siemens Nigeria Limited  
Development House 21,  
Wharf Road  
P.O.B. 304  
**Apapa**  
☎ 4 19 20, ☐ 21 357

## Südafrika

Siemens Limited  
Siemens House,  
Corner Wolmarans and  
Biccard Streets, Braamfontein  
P.O.B. 45 83  
**Johannesburg 2000**  
☎ (011) 7 25 25 00, ☐ 58-7721

## Sudan

National Electrical  
& Commercial Company  
Murad Sons Building,  
Barlaman Street  
P.O.B. 12 02  
**Khartoum**  
☎ 8 08 18, ☐ 642

## Tunesien

Sitelec S.A.,  
Société d'Importation  
et de Travaux d'Electricité  
26, Avenue Farhat Hached  
**Tunis**  
☎ 24 28 60, ☐ 12 326

## Zaire

Siemens Zaire S.P.R.L.  
1222, Avenue Tombalbaye  
B.P. 98 97  
**Kinshasa 1**  
☎ 2 26 08, ☐ 377

## Amerika

### Argentinien

Siemens Sociedad Anónima  
Avenida Pte. Julio A. Roca 530  
Casilla Correo Central 12 32  
**RA-1067 Buenos Aires**  
☎ 30 04 11, ☐ 121 812

## Bolivien

Sociedad Comercial é Industrial  
Hansa Limitada  
Calle Mercado esquina Yanacocha  
Cajón Postal 14 02  
**La Paz**  
☎ 5 44 25, ☐ 5261

## Brasilien

Siemens Sociedade Anônima  
Fábrica Lapa  
Rua Cel. Bento Bicudo, 111  
Caixa Postal 13 75  
**BR-05069 São Paulo 1**  
☎ (011) 62 51 11, ☐ 11-23 681

## Chile

Gildemeister S.A.C.,  
Area Siemens  
Amenátegui 178  
Casilla 99-D  
**Santiago de Chile**  
☎ 8 25 23, ☐  
☐ TRA SGO 392, TDE 40 588

## Ecuador

Siemens S.A.  
Avenida América y  
Hernández Girón s/n.,  
Sector 28  
Casilla 35 80  
**Quito**  
☎ 24 53 63, ☐ 22 190

## Kanada

Siemens Beteiligungen Ltd.  
Siemens Overseas  
Investments Ltd.  
7300 Trans-Canada Highway  
P.O.B. 73 00  
**Pointe Claire, Québec H9R 4R6**  
☎ (514) 6 95 73 00, ☐ 5267 666

## Kolumbien

Siemens S.A.  
Carrera 65, No. 11-83  
Apartado Aéreo 8 01 50  
**Bogotá 6**  
☎ 61 04 77, ☐ 44 750

## Mexico

Siemens S.A.  
Poniente 116, No. 590  
Apartado Postal 1 50 64  
**México 15, D.F.**  
☎ 5 67 07 22, ☐ 1772 700

## Uruguay

Conatel S.A.  
Ejido 1690  
Casilla de Correo 13 71  
**Montevideo**  
☎ 91 73 31, ☐ 934

## Venezuela

Siemens S.A.  
Avenida Principal,  
Urbanización Los Ruices  
Apartado 36 16  
**Caracas 101**  
☎ (02) 34 85 31, ☐ 25 131

## Vereinigte Staaten von Amerika

Siemens Corporation  
186 Wood Avenue South  
**Iselin, New Jersey 08 830**  
☎ (201) 4 94-1000  
☐ WU 844 491  
TWX WU 710 998 0588



## Asien

### Afghanistan

Siemens Afghanistan Ltd.  
Alaudin, Karte 3  
P.O.B. 7  
**Kabul 1**  
☎ 4 04 46, ☎ 35

### Bangladesch

Siemens Bangladesh Ltd.  
74, Dilkusha Commercial Area  
P.O.B. 33  
**Dacca 2**  
☎ 24 43 81, ☎ 824

### Birma

Siemens Resident Engineer  
8, Attia Road  
Post Office Bag 20 07

### Rangoon

☎ 3 25 08, ☎ 2009

### Hongkong

Jebsen & Co., Ltd.  
Prince's Building, 23rd floor  
P.O.B. 97

### Hong Kong

☎ 5 22 51 11, ☎ 73 221

### Indien

Siemens India Ltd.  
123A, Dr. Annie Besant Road, Worli  
P.O.B. 65 97

### Bombay 400018

☎ 37 99 06, ☎ 112 373

### Indonesien

P.T. Siemens Indonesia  
Kebon Sirih 4  
P.O.B. 24 69

### Jakarta

☎ 5 10 51, ☎ 46 222

### Irak

Samhiry Bros. Co. (W.L.L.)  
Abu Nawas Street  
P.O.B. 300

### Baghdad

☎ 9 00 21, ☎ 2255

### Iran

Siemens Sherkate S. (K.)  
Khiabane Takhte Djamshid 32,  
Siemenshaus

### Teheran 15

☎ (021) 6 14-1, ☎ 212 351

### Japan

Nippon Siemens K.K.  
Furukawa Sogo Building,  
6-1, Marunouchi 2-chome,  
Chiyoda-ku  
Central P.O.B. 11 44  
**Tokyo 100-91**  
☎ (03) 2 14 02 11, ☎ 22 808

### Jemen (Arab. Republik)

Tihama Tractors  
& Engineering Co. Ltd.  
P.O.B. 49

### Sanaa

☎ 24 62, ☎ 217

### Korea (Republik)

Siemens Electrical  
Engineering Co., Ltd.  
Daehan Building, 8th floor,  
75, Susomun-dong, Chung-ku  
C.P.O.B. 30 01

### Seoul

☎ 24 15 58, ☎ 2329

### Kuwait

Abdul Aziz M. T. Alghanim Co.  
& Partners  
Abdulla Fahad Al-Mishan Building  
Al-Sour Street  
P.O.B. 32 04

### Kuwait, Arabia

☎ 42 33 36, ☎ 21 31

### Libanon

Ets. F. A. Kettaneh S.A.  
(Kettaneh Frères)  
Rue du Port, Immeuble Fattal  
P.B. 11 02 42

### Beirut

☎ 22 11 80, ☎ 20 614

### Malaysia

Guthrie Engineering (Malaysia)  
Sdn. Bhd.,  
Electrical &  
Communications Division  
17, Jalan Semangat  
P.O.B. 30

### Petaling Jaya

☎ 77 33 44, ☎ 37 573

### Pakistan

Siemens Pakistan Engineering  
Co. Ltd.  
Ilaco House,  
Abdullah Haroon Road  
P.O.B. 71 58

### Karachi 3

☎ 51 60 61, ☎ 820

### Philippinen

Engineering Equipment, Inc.,  
Machinery Division,  
Siemens Department  
2280 Pasong Tamo Extension  
P.O.B. 71 60,  
Airmail Exchange Office,  
Manila International Airport,  
Philippines 31 20

### Makati, Rizal

☎ 85 40 11/19,  
☎ RCA 7222 382, EEC 3695

### Saudi-Arabien

E. A. Juffali & Bros.  
Head Office  
King Abdul-Aziz-Street  
P.O.B. 10 49

### Jeddah

☎ 2 22 22, ☎ 40 130

### Singapur

Guthrie Engineering (Singapore)  
Pte. Ltd.,  
Electrical &  
Communications Division  
41, Sixth Avenue, Bukit Timah Road  
P.O.B. 495

### Singapore 10

☎ 66 25 55, ☎ 21 681

### Syrien

Syrian Import Export & Distribution  
Co., S.A.S. SIEDCO  
Port Saïd Street  
P.O.B. 363

### Damas

☎ 134 31, ☎ 11 267

### Taiwan

Delta Engineering Ltd.  
42, Hsu Chang Street, 8th floor  
P.O.B. 5 84 97

### Taipei

☎ 3 11 47 31, ☎ 21 826

### Taiwan

B. Grimm & Co., R.O.P.  
1643/4, Petchburi Road (Extension)  
P.O.B. 66

### Bangkok 10

☎ 2 52 40 81, ☎ 26 14

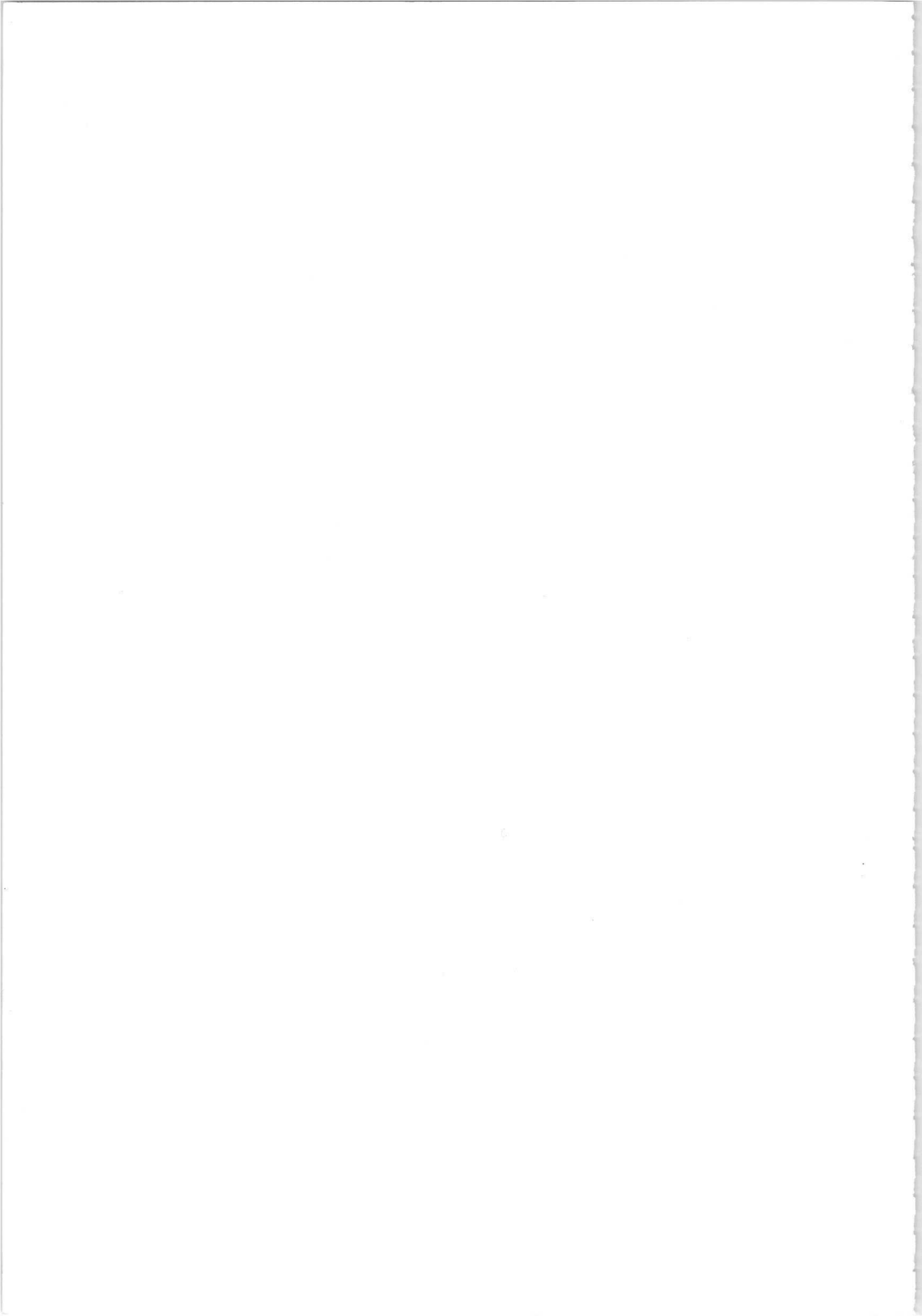
## Australien und Ozeanien

### Australien

Siemens Industries Limited  
**Melbourne Office**  
544 Church Street  
Richmond, Vic. 3121  
☎ (03) 4 29 71 11, ☎ 30 425

### Neuseeland

Siemens Liaison Office  
175 The Terrace  
P.O.B. 41 45  
**Wellington 1**  
☎ 72 98 61, ☎ 31 233



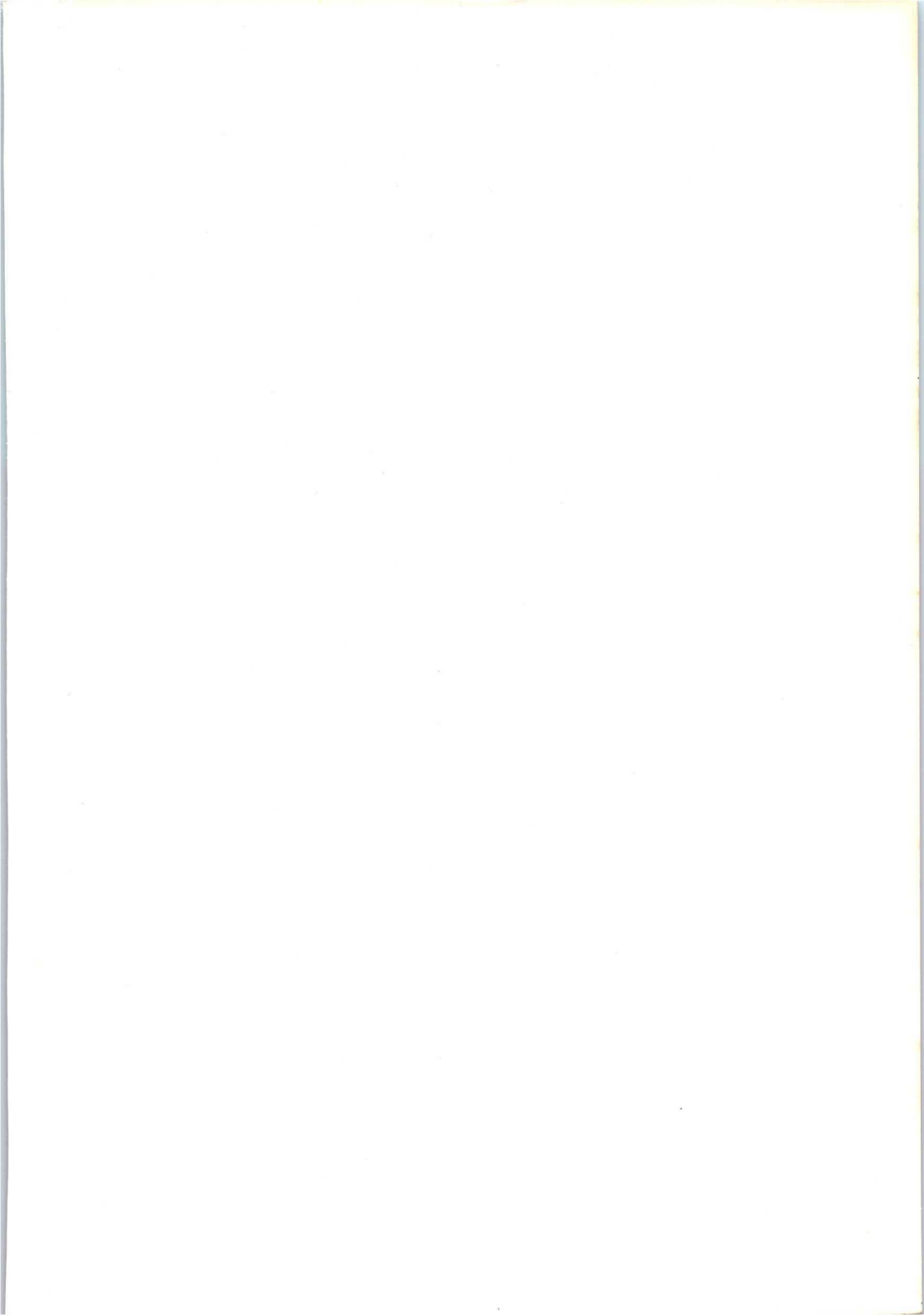


€3.60

**Notizen**

---





**SIEMENS**

Einzelhalbleiter · Integrierte Schal  
ntegrierte Schaltungen · Einzelha  
Schaltungen · Einzelhalbleiter · Int  
halbleiter · Integrierte Schaltung  
Einzelhalbleiter · Integrierte Schal  
ntegrierte Schaltungen · Einzelha  
Schaltungen · Einzelhalbleiter · Int  
halbleiter · Integrierte Schaltung  
Einzelhalbleiter · Integrierte Schal  
ntegrierte Schaltungen · Einzelha  
Schaltungen · Einzelhalbleiter · Int  
halbleiter · Integrierte Schaltung  
Einzelhalbleiter · Integrierte Schal

Bestell-Nr B 1741  
Printed in West Germany  
KG 47755