

ГЕНЕРАТОРНЫЙ ТРИОД TRIODE

ГУ-4А

Генераторный триод ГУ-4А предназначен для генерирования колебаний и усиления мощности на частотах до 100 МГц.

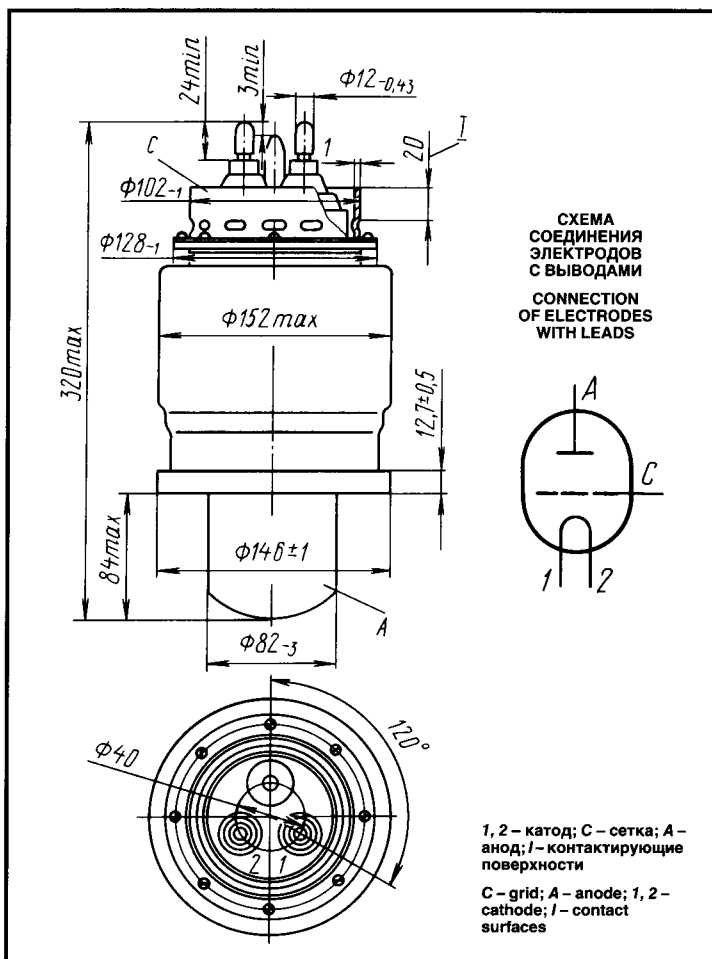
ОБЩИЕ СВЕДЕНИЯ

Катод – вольфрамовый торированный карбидированный прямого накала.
 Оформление – металlostеклянное с кольцевым выводом сетки.
 Охлаждение – принудительное: анода – водяное; баллона и спаев металла со стеклом – воздушное; ножки – воздушное.
 Высота не более 320 мм.
 Диаметр не более 152 мм.
 Масса не более 5 кг.

The ГУ-4А triode oscillates and amplifies power at frequencies up to 100 MHz.

GENERAL

Cathode: directly heated, carbonized thoriated tungsten.
 Envelope: glass-to-metal with ring grid lead.
 Cooling: forced (water for anode, air for bulb and metal-to-glass seals, air for stem).
 Height: at most 320 mm.
 Diameter: at most 152 mm.
 Mass: at most 5 kg.



ДОПУСТИМЫЕ ВОЗДЕЙСТВУЮЩИЕ ФАКТОРЫ ПРИ ЭКСПЛУАТАЦИИ

| | |
|--|-----------|
| Температура окружающей среды, °С | –10 – +55 |
| Относительная влажность воздуха при температуре до +25 °С, % | 98 |

OPERATING ENVIRONMENTAL CONDITIONS

| | |
|--------------------------------|------------|
| Ambient temperature, °С | –10 to +55 |
| Relative humidity at +25 °С, % | up to 98 |

ОСНОВНЫЕ ТЕХНИЧЕСКИЕ ДАННЫЕ

Электрические параметры

| | |
|--|---------|
| Напряжение накала (~ или =), В | 8,3 |
| Ток накала, А | 135–155 |
| Сопротивление ненакаленного катода, Ом | 0,006 |
| Крутизна характеристики (при напряжении анода 3 кВ и токах анода 4 и 6 А), мА/В | 20–40 |
| Коэффициент усиления (при токе анода 4 А, напряжениях анода 3 и 5 кВ) | 48–70 |
| Мощность выходная (при напряжении анода 6 кВ, токе анода не более 6 А, отрицательном напряжении сетки 40 В, кВт, не менее) | 13 |
| Межэлектродные емкости, пФ: | |
| входная, не более | 40 |
| выходная, не более | 1 |
| проходная, не более | 35 |

BASIC DATA

Electrical Parameters

| | |
|---|---------|
| Filament voltage (AC or DC), V | 8.3 |
| Filament current, A | 135–155 |
| Resistance of unheated cathode, Ω | 0.006 |
| Mutual conductance (at anode voltage 3 kV and anode currents 4 and 6 A), mA/V | 20–40 |
| Gain coefficient (at anode current 4 A and anode voltages 3 and 5 kV) | 48–70 |
| Output power (at anode voltage 6 kV, anode current at most 6 A, negative grid voltage 40 V), kW, at least | 13 |
| Interelectrode capacitance, pF, max.: | |
| input | 40 |
| output | 1 |
| transfer | 35 |

ГУ-4А

ГЕНЕРАТОРНЫЙ ТРИОД TRIODE

Максимальные предельно допустимые эксплуатационные данные

| | |
|---|---------------------|
| Напряжение накала (~ или =), В | 8,3—8,8 |
| Наибольший пусковой ток накала, А | 218 |
| Наибольшее напряжение анода, кВ | 6 |
| Наибольшая рассеиваемая мощность, Вт: | |
| анодом | 2,0·10 ⁴ |
| сеткой | 800 |
| Наибольшая рабочая частота, МГц | 100 |
| Наибольшая температура баллона, спаев металла со стеклом, °С | 150 |

Limit Operating Values

| | |
|---|-------------------|
| Filament voltage (AC or DC), V | 8.3—8.8 |
| Maximum filament starting current, A | 218 |
| Maximum anode voltage, kV | 6 |
| Maximum dissipation, W: | |
| anode | 2·10 ⁴ |
| grid | 800 |
| Maximum operating frequency, MHz | 100 |
| Maximum temperature at bulb and metal-to-glass seals, °C | 150 |