

ГУ-88А

ГЕНЕРАТОРНЫЙ ТРИОД TRIODE

Генераторный триод ГУ-88А предназначен для генерирования высокочастотных колебаний и усиления мощности в стационарных радиотехнических устройствах широкого применения.

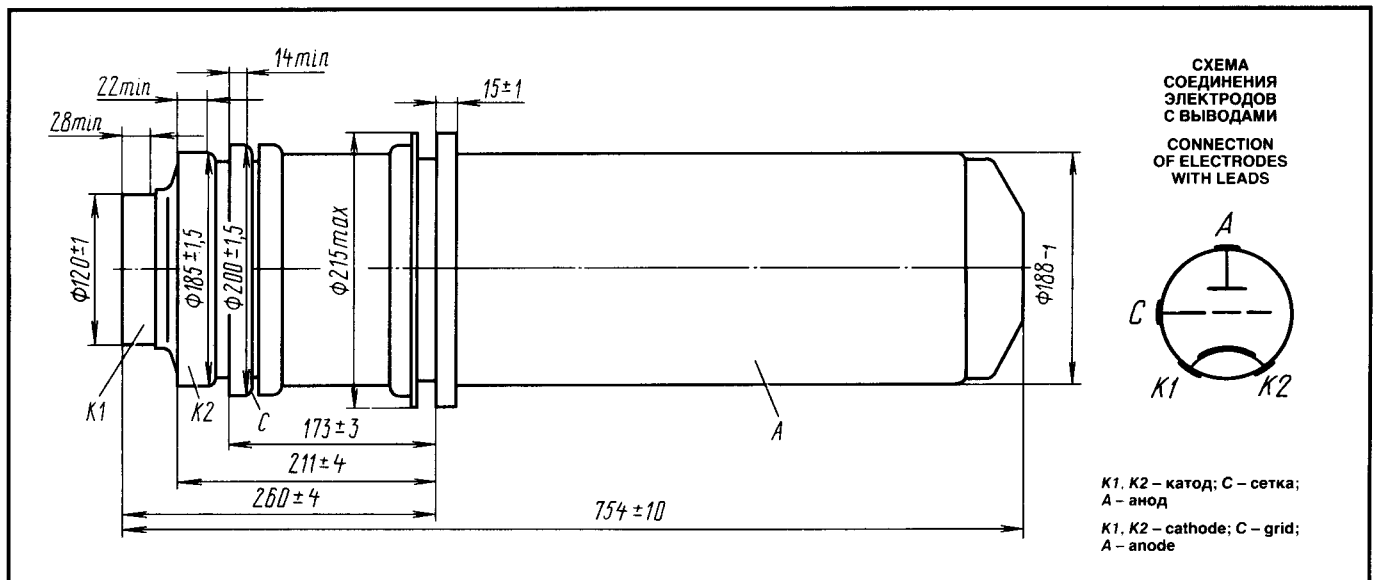
ОБЩИЕ СВЕДЕНИЯ

Катод – вольфрамовый торированный карбидированный прямого накала.
 Оформление – металлокерамическое.
 Охлаждение: анода – водяное; остальных элементов оболочки – воздушное принудительное.
 Высота не более 764 мм.
 Диаметр не более 215 мм.
 Масса не более 33 кг.

The ГУ-88А triode is a RF oscillator and power amplifier tube for use in stationary general-purpose RF equipment.

GENERAL

Cathode: directly heated, carbonized thoriated tungsten.
 Envelope: metal-ceramic.
 Cooling: water for anode, forced air for envelope other elements.
 Height: at most 764 mm.
 Diameter: at most 215 mm.
 Mass: at most 33 kg.



ОСНОВНЫЕ ТЕХНИЧЕСКИЕ ДАННЫЕ

Электрические параметры

| | |
|--|---------|
| Напряжение накала (~ или =), В | 26 |
| Ток накала, А | 640–720 |
| Выходная мощность на частоте до 22 МГц, кВт, не менее | 500 |
| Крутизна характеристики (при напряжениях анода 1 кВ, сетки в импульсе 200 и 600 В), мА/В | 380–620 |
| Ток эмиссии катода, А, не менее | 500 |
| Коэффициент усиления статический (при напряжениях анода 1 и 2 кВ, токе анода 10 А) | 36–54 |
| Межэлектродные емкости, пФ, не более: | |
| сетка-анод | 200 |
| сетка-катод | 500 |
| анод-катод | 7,5 |

BASIC DATA

Electrical Parameters

| | |
|--|---------|
| Filament voltage (AC or DC), V | 26 |
| Filament current, A | 640–720 |
| Output power at frequencies up to 22 MHz, kW, at least | 500 |
| Mutual conductance (at anode voltage 1 kV, peak grid voltages 200 and 600 V), mA/V | 380–620 |
| Cathode emission current, A, at least | 500 |
| Static amplification factor (at anode voltages 1 and 2 kV, anode current 10 A) | 36–54 |
| Interelectrode capacitance, pF: | |
| grid-anode, at most | 200 |
| grid-cathode, at most | 500 |
| anode-cathode, at most | 7.5 |

ГЕНЕРАТОРНЫЙ ТРИОД TRIODE

ГУ-88А

Максимальные предельно допустимые эксплуатационные данные

| | |
|---|-------|
| Напряжение накала, (~или =), В | 24-26 |
| Пусковой ток накала (амплитудное значение), А | 1150 |
| Напряжение анода (постоянное), кВ | 12 |
| Напряжение смещения отрицательное (абсолютное значение), В | 500 |
| Рассеиваемая мощность, кВт: | |
| анодом | 400 |
| сеткой | 7 |
| Рабочая частота, МГц | 30 |
| Температура оболочки в наиболее горячей точке (кроме анода), °С | 175 |

Limit Operating Values

| | |
|--|-------|
| Filament voltage (AC or DC), V | 24-26 |
| Filament starting current (peak value), A | 1,150 |
| Anode voltage (DC), kV | 12 |
| Negative bias voltage, absolute value, V | 500 |
| Dissipation, kW: | |
| anode | 400 |
| grid | 7 |
| Operating frequency, MHz | 30 |
| Envelope temperature at hottest point (except for anode), °C | 175 |

