

Coefficient de transmission de la dalle-écran :.....	75 %
Diagonale	43 cm
Angle de déviation	70°
Concentration magnétique	
Déviation magnétique	
Ecran aluminisé	
Longueur hors-tout	481 ± 10 mm

CARACTERISTIQUES GENERALES

Cathode à chauffage indirect

Filament

Tension (1)	Vf	6,3 V
Courant	If	0,3 A

Capacités interélectrodes

Grille n° 1 à toutes les autres électrodes	$C_{g_1/R}$	6 pF
Cathode à toutes les autres électrodes	$C_{k/R}$	5 pF
Revêtement graphité à l'anode	$C_{m/a}$	1 300 pF

Caractéristiques optiques

Luminophore	W (P4) aluminisé
Fluorescence	blanche
Phosphorescence	blanche
Persistance	brève
Coefficient de transmission de la dalle-écran	75 %

Concentration magnétique

Déviaton magnétique

Angles de déviation	
diagonal	70°
horizontal	65°
vertical	50°

Canon à électrons avec piège à ions

Champ de l'aimant du piège à ions 55 gauss

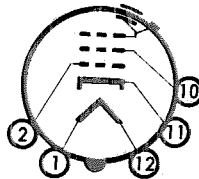
(1) Si le filament est inséré dans une chaîne série, la tension à ses bornes ne doit pas dépasser 9,5 V lors de la mise sous tension de l'appareil. A cet effet, il peut être nécessaire d'utiliser un dispositif limiteur de courant.

Dimensions

Longueur hors-tout	481 ± 10 mm
Largeur hors-tout	390,5 ± 3,2 mm
Hauteur hors-tout	311 ± 3,2 mm
Diagonale hors-tout	425 mm
Dimensions minimales de l'écran	
Largeur	362 mm
Hauteur	273 mm
Diagonale	390 mm
Poids approximatif	8 kg
Position de montage	quelconque
Culot	duodécacal

Brochage

- Broche n° 1 Filament
 - Broche n° 2 Grille n° 1
 - Broche n° 10 Grille n° 2
 - Broche n° 11 Cathode
 - Broche n° 12 Filament
- L'anode est reliée au contact
à cavité placé sur l'ampoule.



LIMITES MAXIMALES D'UTILISATION

Systemes des limites moyennes

Tension d'anode	Va	16 000 V max
		12 000 V min
Tension de grille n° 2	Vg ₂	300 V max
		120 V min
Tension de grille n° 1	Vg ₁	0 V max
Tension entre filament et cathode		
- pendant la période de chauffage de 45 s max		
- le filament négatif par rapport à la cathode	-Vfk	410 V max
- en régime normal, filament négatif	-Vfk	200 V max
filament positif	Vfk	125 V max

CONDITIONS NORMALES D'UTILISATION

Tension d'anode	Va	14 000 V
Tension de grille n° 2	Vg ₂	160 V
Tension de grille n° 1 pour l'extinction de l'image	Vg ₁ bl -	22 à -44 V

NOTES RELATIVES AU PLAN

NOTE 1 Le plan passant par l'axe du Cathoscope et le contact à cavité peut s'écarter de $\pm 30^\circ$ du plan passant par cet axe et la broche n° 6.

Le contact à cavité est situé du côté de la broche n° 6.

NOTE 2 Pour éviter de soumettre le col du Cathoscope à des contraintes mécaniques, le support ne doit pas être fixé, mais, au contraire, doit pouvoir être déplacé librement.

Il est nécessaire que les connexions aient une certaine souplesse et qu'elles soient suffisamment longues pour éviter toute tension mécanique qui pourrait provoquer une fêlure du col.

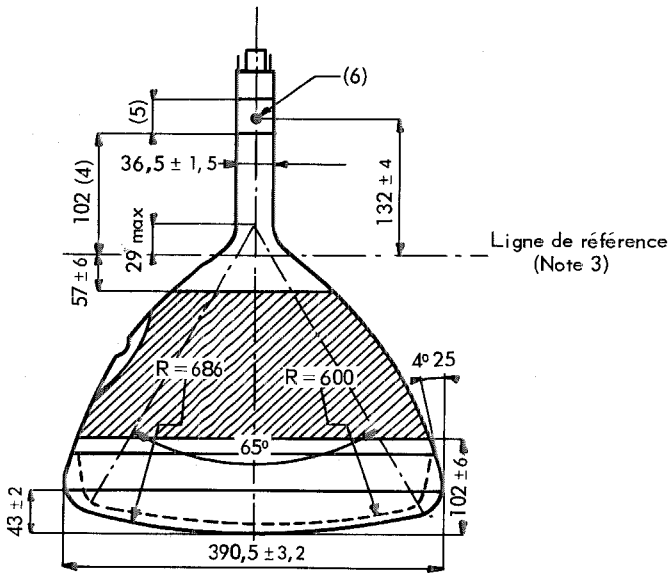
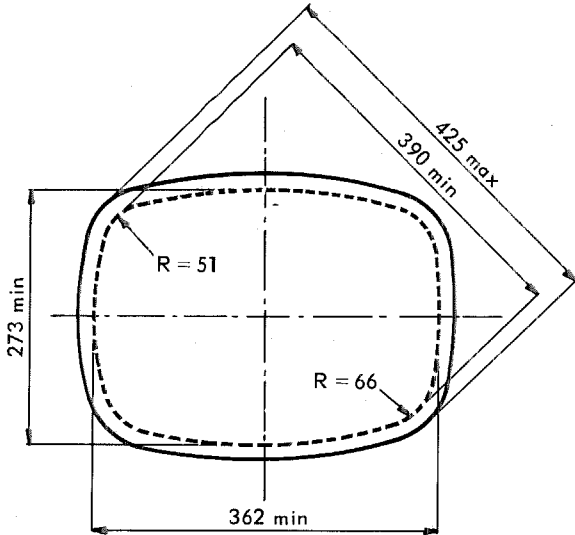
NOTE 3 La ligne de référence est déterminée par le plan du bord supérieur du calibre lorsque ce calibre repose sur le cône.

NOTE 4 Emplacement des bobines de déviation et de concentration.

NOTE 5 Emplacement du piège à ions..

NOTE 6 Centre de la grille.

ENCOMBREMENT (cotes en mm)



Reproduction Interdite

ENCOMBREMENT (cotes en mm)

