

DOUBLE-ANODE RECTIFYING VALVE, gas filled
 TUBE REDRESSEUR BIPLAQUE à gaz
 ZWEIANODIGE GLEICHRICHTERRÖHRE, gasgefüllt

Application: battery charger (3 A per valve, max. 20 Pb-cells)

Application: chargeur d'accumulateurs (3 A par tube, max. 20 éléments Pb)

Anwendung : Batterielader (3 A pro Röhre max. 20 Pb Akku-Zellen)

Filament : oxide-coated

Filament : oxyde

Glühfaden : Oxyd

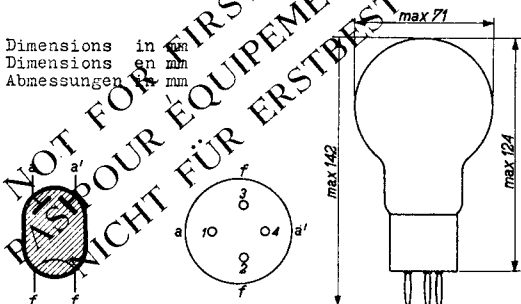
Heating : direct by A.C.

Chauffage : direct par C.A. $I_f = 7.9 \text{ V}$

Heizung : direkt durch Wechselstrom $I_f = 5.5 \text{ A}$

$t_w = 60 \text{ sec}^1)$

Dimensions in μm
 Dimensions en mm
 Abmessungen in mm



Base, culot, Sockel: A

Socket, support, Fassung: 40465

Mounting position: vertical, base down

Montage : vertical, culot en bas

Einbau : senkrecht, Sockel unten

Net weight

Poids net 75 g

Nettogewicht

Shipping weight (50 valves)

Poids brut (50 tubes) 5200 g

Bruttogewicht (50 Röhren)

See also "Explanation of the technical data of industrial rectifying valves" in front of this section

Voir aussi "L'explication des caractéristiques techniques des tubes redresseurs industrielles" en tête de ce chapitre

Siehe auch die "Erläuterung zu den technischen Daten der industriellen Gleichrichterröhren" am Anfang dieses Abschnitts

¹) See page 2; voir page 2; siehe Seite 2

Typical characteristics
 Caractéristiques types
 Kenndaten

$V_{arc} = 9 \text{ V}$
 $V_{ign} = 16 \text{ V}$

Limiting values
 Caractéristiques limites
 Grenzdaten

$V_{tr} = \text{max. } 60 \text{ V}_{eff}^{2)}$
 $V_{tr} = \text{min. } 12 \text{ V}_{eff}^{2)}$
 $V_{ainvp} = \text{max. } 185 \text{ V}$
 $I_a = \text{max. } 1,5 \text{ A}$
 $I_{ap} = \text{max. } 9 \text{ A}$
 $R_t = \text{min. } 2,5 \Omega$
 $t_{amb} = -55/+75 \text{ }^\circ\text{C}$

¹⁾ Recommended value. If urgently wanted this value may be decreased to 30 sec.

Valeur recommandée. Si urgent cette valeur peut être diminuée à 30 sec.

Empfohlener Wert. Falls dringend notwendig kann dieser Wert bis auf 30 Sek. reduziert werden

²⁾ Circuit a, see page Indust 301
 Circuit a, voir page Indust 301
 Schaltung a, siehe Seite Indust 301

PHILIPS



*Electronic
Tube*

HANDBOOK

	1129	
page	sheet	date
1	1	1954.08.08
2	2	1954.08.08
3	FP	1999.08.28