

Rectangular television picture tube with grey filter glass, metal-backed screen, primarily intended for use as TELEVISION STUDIO MONITOR TUBE.

Tube image de télévision rectangulaire avec verre filtrant gris et écran aluminisé, conçu en premier lieu pour l'utilisation comme TUBE MONITEUR POUR LE STUDIO DE TÉLÉVISION.

Rechteckige Fernsehbildröhre mit metallhinterlegtem grauem Filterglasschirm, in erster Linie bestimmt zur Verwendung als FERNSEHSTUDIOMONITORRÖHRE.

Heating : indirect by A.C. or D.C. series or parallel supply

Chauffage: indirect par C.A. ou C.C. alimentation série ou parallèle

$$V_f = 6,3 \text{ V } ^1)$$

$$I_f = 300 \text{ mA}$$

Heizung : indirekt durch Wechsel- oder Gleichstrom; Serien- oder Parallelspeisung

Capacitances

$$C_{g1} < 8 \text{ pF}$$

Capacités

$$C_k < 8 \text{ pF}$$

Kapazitäten

$$C(g_3+g_5)\text{-m} = 1100 \text{ pF}$$

Screen Metal-backed, filterglass, spherical
Ecran Aluminisé, verre filtrant, sphérique
Schirm Metallhinterlegt, Filterglas, sphärisch

Colour white
Couleur blanche
Farbe weiss

Useful diagonal min. 318 mm
Diagonale utile
Nutzbarer Durchmesser

Useful width min. 288 mm
Largeur utile
Nutzbare Breite

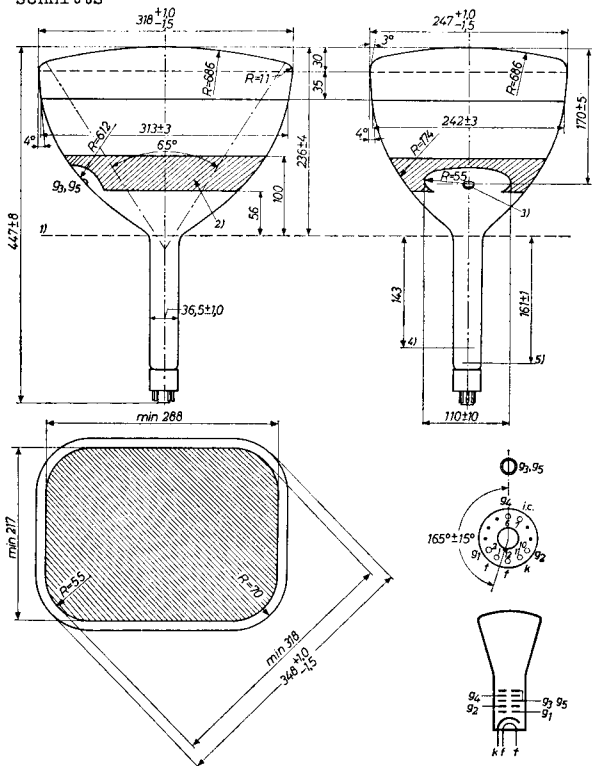
Useful height min. 217 mm
Hauteur utile
Nutzbare Höhe

¹⁾ When the tube is used in a series heater chain, the heater voltage must not exceed 9.5 V when the supply is switched on. A current limiting device may be necessary for this purpose.

Si le tube est monté dans une chaîne série de filaments, la tension de chauffage ne doit pas dépasser 9,5 V à la mise en circuit. En cas de besoin il faut utiliser un limiteur de courant pour ce but.

Wenn die Röhre in einer Heizfadenkette verwendet wird, darf die Heizspannung beim Einschalten 9,5 V nicht überschreiten. Nötigenfalls ist zu diesem Zweck ein Strombegrenzer zu verwenden.

For curves of the screen see front of this section
 Pour les courbes de l'écran voir en tête de ce chapitre
 Für die Kurven des Schirmes siehe am Anfang dieses Abschnitts



Dimensions in mm
 Dimensions en mm
 Abmessungen in mm

Base
 Culot DUODECAL 7p
 Sockel

1) 2) 3) 4) 5) See page 3; voir page 3; siehe Seite 3

Mounting position: Any, except vertical with the screen downward and the axis of the tube making an angle less than 20° with the vertical

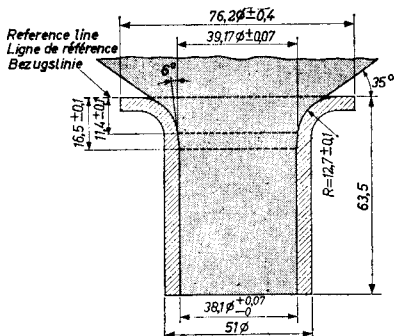
Montage: à volonté, sauf vertical avec l'écran en bas et l'axe du tube faisant un angle de moins de 20° avec la verticale

Einbau: willkürlich, mit Ausnahme einer Stellung mit dem Schirm unten, wobei die Röhrenachse einen Winkel von weniger als 20° mit der Senkrechten macht

REFERENCE LINE GAUGE. The reference line is determined by the plane of the upper edge of the gauge, when it is resting on the cone. The inner surface of the coils should not extend into the shaded region

CALIBRE DE LA LIGNE DE RÉFÉRENCE. La ligne de référence est déterminée par le plan du bord supérieur du calibre, si celui-ci repose sur le cône. La surface intérieure des bobines ne doit pas saillir dans la région estompée.

BEZUGSLINIENLEHRE. Die Bezugslinie wird von der Ebene des oberen Randes der Bezugslinienlehre bestimmt, wenn diese auf dem Konus ruht. Die innere Oberfläche der Spulen muss nicht in das schattierte Gebiet hineinragen.



1) Reference line
Ligne de référence
Bezugslinie

2) Allowable contact area
Surface de contact admissible
Zulässige Kontaktfläche

3) Cavity contact
Contact à cavité
Druckknopfkontakt

4) Maximum extent of shield
Etendue max. du blindage
Maximale Ausdehnung der Abschirmung

5) Position of centring magnet
Position de l'aimant de centrage
Lage des Zentrierungsmagneten

Focusing	Low voltage electrostatic
Concentration	Electrostatique à basse tension
Fokussierung	Elektrostatisch mit niedriger Spannung

Deflection	Double magnetic
Déviation	Magnétique double
Ablenkung	Doppelt-magnetisch

Resolution, measured at $V_{G3, G5} = 14$ kV and $V_{G2} = 300$ V. The tube will resolve at the centre of the screen a minimum of 650 lines based on a picture height of 217 mm and measured at a brightness of 50 ft.lamberts. The focus voltage is adjusted to obtain the smallest roundest spot.

The line width is controlled to 0.38 mm measured at a point corresponding to 50% of the peak brightness measured on a photomicrometer equipment.

Résolution, mesurée à $V_{G3, G5} = 14$ kV et $V_{G2} = 300$ V. Le tube peut séparer au centre de l'écran 650 lignes au min., à une hauteur de l'image de 217 mm et mesurée à une brillance de 50 ft.lamberts. La tension de concentration est ajustée de manière à obtenir le spot le plus petit et rond.

L'épaisseur de la ligne est ajustée à 0,38 mm mesurée aux points correspondant à 50% de la brillance de crête mesurée avec un appareil photomicroométrique.

Auflösungsgüte, gemessen bei $V_{G3, G5} = 14$ kV und $V_{G2} = 300$ V. Die Röhre kann in der Schirmmitte mindestens 650 Zeilen trennen, bei einer Bildhöhe von 217 mm und gemessen bei einer Helligkeit von 50 ft.lamberts. Die Fokussierungsspannung ist derart eingestellt, dass der Leuchtpunkt so klein und rund wie möglich ist.

Die Lineinbreite ist auf 0,38 mm eingestellt, gemessen in den Punkten wo die Helligkeit 50% des Höchstwertes ist, gemessen mit einem Photomikrometergerät

Beam centring magnet.

The beam must be carefully positioned in the aperture by means of the beam centring magnet. This magnet is supplied with the tube together with instructions for mounting.

Aimant de centrage du faisceau.

Le faisceau doit être ajusté exactement dans l'ouverture de grille au moyen d'un aimant de centrage de faisceau. Cet aimant et le mode d'emploi sont fournis avec le tube

Magnet zur Zentrierung des Elektronenstrahles.

Der Elektronenstrahl soll mittels eines Magneten genau in der Gitteröffnung zentriert werden. Dieser Magnet und eine Gebrauchsanleitung werden mit der Röhre mitgeliefert.

Magnetic shielding

To maintain the beam in the aperture, the region of the neck between 83 and 143 mm from the reference line should be kept free from stray magnetic fields, including those arising from the deflection coils, picture centring magnet and other components. A mu-metal shield may be adequate.

Blindage magnétique

Pour maintenir le faisceau électronique dans l'ouverture de grille, le domaine du col entre 83 et 143 mm de la ligne de référence doit être exempt de champs de dispersion magnétiques, y inclus ceux des bobines de déviation, de l'aimant pour le centrage de l'image et d'autres pièces. Un blindage de mumétal peut être utilisé pour ce but.

Magnetische Abschirmung

Damit der Elektronenstrahl in der Gitteröffnung zentriert bleibt, muss das Gebiet des Halses zwischen 83 und 143 mm von der Bezugslinie frei von magnetischen Streufeldern sein, einschliesslich die von den Ablenkungsspulen, von dem Magneten zur Zentrierung des Bildes und von anderen Unterteilen herrührenden Felder. Eine mumetallene Abschirmung kann zu diesem Zweck verwendet werden.

Operating characteristics

Caractéristiques d'utilisation

Betriebsdaten

$V_{E3, E5}$	=	14 kV
V_{G4}	=	-200/+200 V ¹⁾
V_{E2}	=	300 V
V_{G1}	=	-30/-70 V ²⁾
I_{E4}	=	-15/+15 μ A

- ¹⁾ Within this range of focusing voltage an acceptable focus quality can be obtained. If it is required to pass through the point of focus a voltage of at least -300 V to +300 V will be required

Dans cette gamme de tension de concentration une qualité acceptable de concentration peut être obtenue. S'il faut passer le point de concentration une tension de -300 V jusqu'à +300 V sera requise au moins.

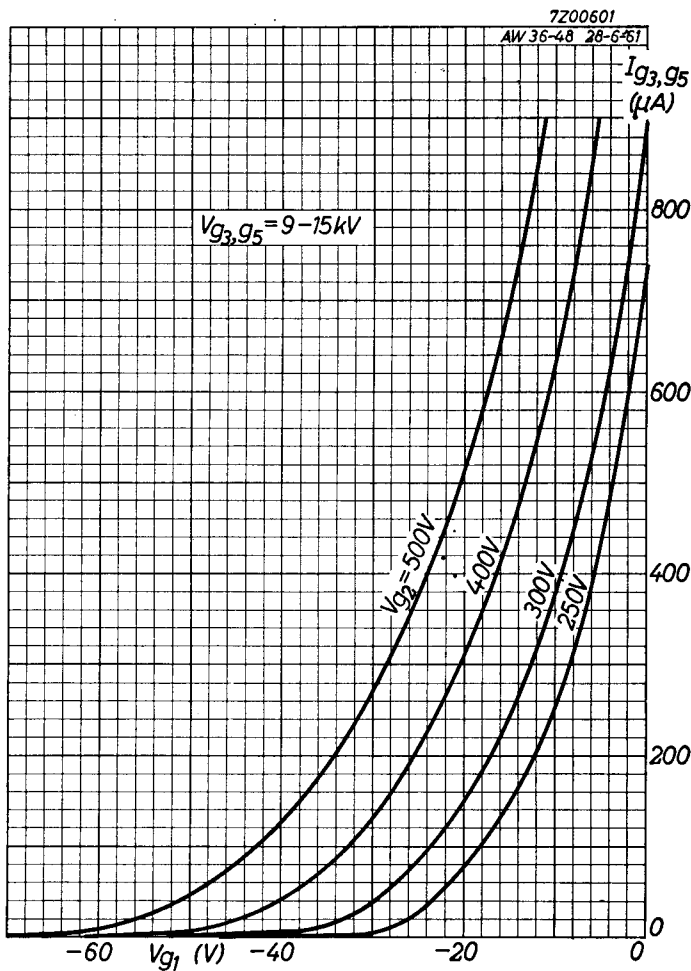
Innerhalb dieses Fokussierungsspannungsbereichs kann eine genügende Fokussierung gefunden werden. Zur Überschreitung des Bereiches der optimalen Fokussierung wird ein Spannungsbereich von mindestens -300 V bis +300 V erforderlich sein.

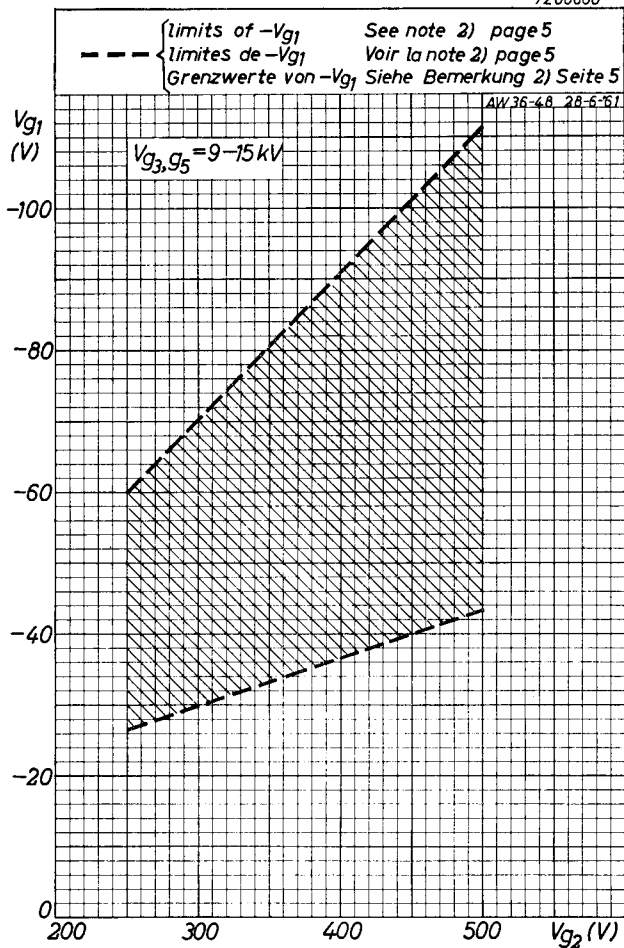
- ²⁾ For visual cut-off
 Pour l'extinction visuelle
 Für optische Löschung

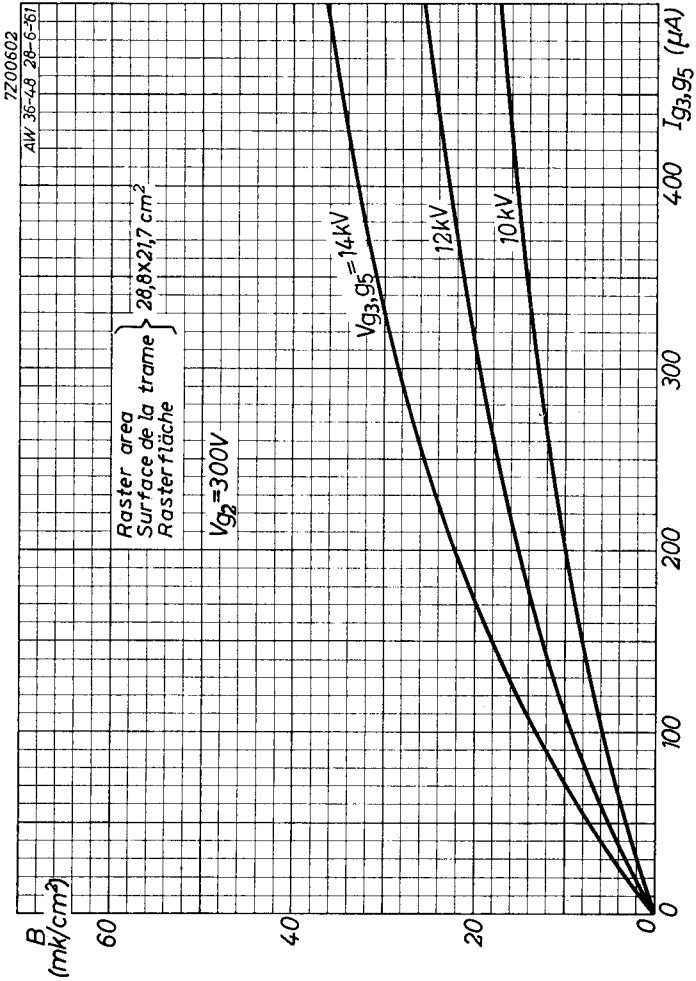
Limiting values (Absolute limits)
 Caractéristiques limites (Limites absolues)
 Grenzdaten (Absolute Grenzwerte)

$V_{E3, E5}$	= max. 15 kV	$+V_{E1p}$	= max. 2 V ³⁾
	= min. 9 kV	R_{E1}	= max. 1,5 M Ω
V_{E4}	= max. 500 V	Z_{E1} (f = 50 c/s)	= max. 500 k Ω
$-V_{E4}$	= max. 500 V	V_{kf} (k neg., f pos.)	= max. 125 V ⁴⁾
V_{E2}	= max. 500 V ¹⁾	V_{kf} (k pos., f neg.)	= max. 200 V ⁴⁾
	= min. 250 V	V_{kf} (k pos., f neg.)	= max. 410 V ⁵⁾
$-V_{E1}$	= max. 200 V	R_{kf}	= 6)
	= min. 0 V ²⁾		

- 1) Max. supply source resistance 1.5 M Ω
 Résistance de la source d'alimentation 1,5 M Ω au max.
 Max. Widerstand der Spannungsspeisequelle 1,5 M Ω
- 2) Immediately after switching on or off, the grid bias is allowed to rise to +1 V.
 Immédiatement après la mise en ou hors circuit on peut admettre une polarisation de grille de +1 V au max.
 Unmittelbar nach dem Ein- oder Ausschalten kann eine Gittervorspannung von max. +1 V zugelassen werden.
- 3) At $V_{E1} = 2$ V a grid current of about 2 mA may be expected
 À $V_{E1} = 2$ V on peut s'attendre à un I_{E1} d'environ 2 mA
 Bei $V_{E1} = 2$ V kann ein I_{E1} von etwa 2 mA erwartet werden.
- 4) In order to avoid excessive hum, the A.C. component of V_{kf} should be as low as possible and should not exceed 20 V_{eff}.
 Pour éviter un ronflement excessif, la composante alternative de V_{kf} sera la plus petite possible et ne doit pas dépasser 20 V_{eff}.
 Zur Vermeidung von Brummstörungen muss die Wechselspannungskomponente von V_{kf} so klein wie möglich sein und jedenfalls 20 V_{eff} nicht überschreiten.
- 5) During a warming-up period not exceeding 45 sec.
 Pendant une période de chauffage ne dépassant pas 45 sec.
 Während einer Anheizzeit von nicht länger als 45 Sek.
- 6) When the heater is supplied from a separate transformer
 $R_{kf} = \text{max. } 1 \text{ M}\Omega$. When the heater is in a series chain, or earthed, $Z_k = \text{max. } 100 \text{ k}\Omega$, where Z_k is the 50 c/s impedance between earth and cathode.
 Si le filament est alimenté d'un transformateur séparé $R_{kf} = 1 \text{ M}\Omega$ au max. Si le filament est relié dans une chaîne série, ou est mis à la terre $Z_k = 100 \text{ k}\Omega$ au max. dans laquelle Z_k est l'impédance entre la cathode et la terre à 50 Hz.
 Wenn der Heizfaden von einem separaten Transformator gespeist wird, ist $R_{kf} = \text{max. } 1 \text{ M}\Omega$. Wenn der Heizfaden in einer Serienkette aufgenommen oder geerdet ist, ist $Z_k = \text{max. } 100 \text{ k}\Omega$, wo Z_k die 50 Hz-Impedanz zwischen Katode und Erde ist.







PHILIPS

*Electronic
Tube*

HANDBOOK

AW36-48

page	sheet	date
1	1	1961.06.06
2	2	1961.06.06
3	3	1961.06.06
4	4	1961.06.06
5	5	1961.06.06
6	6	1961.06.06
7	A	1961.06.06
8	B	1961.06.06
9	C	1961.06.06
10	FP	2000.03.06