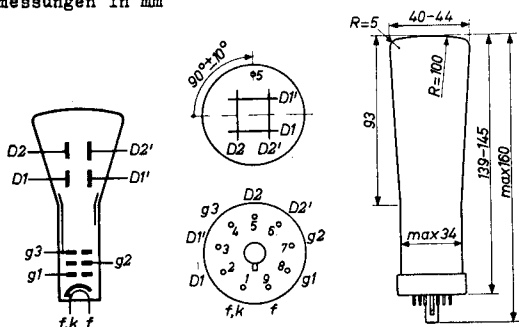


CATHODE RAY TUBE for oscillography
 TUBE A RAYONS CATHODIQUES pour oscillographie
 KATHODENSTRAHLRÖHRE für Oszillographie

Screen Ecran Schirm	Fluorescence Fluorescence Fluoreszenz	Persistence Persistence Persistenz
DB 4-1	blue bleu blau	short courte kurz
DG 4-1	green vert grün	medium moyenne mittel
DP 4-1	blue and greenish-yellow bleu et jaune-verdâtre blau und grünlich-gelb	short long courte longue kurz lang

Heating : indirect by A.C. or D.C. $V_f = 6,3 \text{ V}$
 Chauffage : indirect par C.A. ou C.C. $I_f = 0,31 \text{ A}$
 Heizung : indirekt durch Wechsel-
 oder Gleichstrom

Dimensions in mm
 Dimensions en mm
 Abmessungen in mm



Base, culot, Sockel: Engl. Loctal 9-p

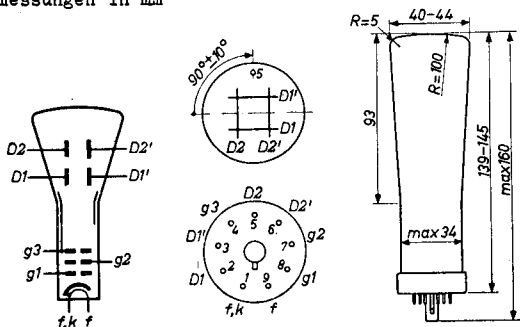
Earthing of g3 is recommended
 Il est recommandé de mettre g3 à la terre
 Es empfiehlt sich g3 zu erden

CATHODE RAY TUBE for oscillography
 TUBE A RAYONS CATHODIQUES pour oscillographie
 KATHODENSTRAHLRÖHRE für Oszillographie

Screen Ecran Schirm	Fluorescence Fluorescence Fluoreszenz	Persistence Persistance Persistenz
DB 4-1	blue bleu blau	short courte kurz
DG 4-1	green vert grün	medium moyenne mittel
DP 4-1	blue and greenish-yellow bleu et jaune-verdâtre blau und grünlich-gelb	short long courte longue kurz lang

Heating : indirect by A.C. or D.C. $V_f = 6,3 V$
 Chauffage: indirect par C.A. ou C.C. $I_f = 0,31 A$
 Heizung : indirekt durch Wechsel-
 oder Gleichstrom

Dimensions in mm
 Dimensions en mm
 Abmessungen in mm



Base, culot, Sockel: Engl. Loctal 9-p

Earthing of g3 is recommended
 Il est recommandé de mettre g3 à la terre
 Es empfiehlt sich g3 zu erden

DB 4-1
 DG 4-1
 DP 4-1

PHILIPS

Focusing electrostatic
 Concentration électrostatique
 Fokussierung elektrostatisch

Deflection double electrostatic
 Déviation électrostatique double
 Ablenkung doppel-elektrostatisch

D1D1' symmetr.
 D2D2' symmetr.

Capacitances
 Capacités
 Kapazitäten

C_{g1}	=	10 pF	$C_{D2'}$	=	4,5 pF
C_{D1}	=	5,3 pF	$C_{D1D1'}$	=	0,6 pF
$C_{D1'}$	=	5,3 pF	$C_{D2D2'}$	=	0,8 pF
C_{D2}	=	4,5 pF	$C_{D1D1'-D2D2'}$	=	0,1 pF

Line width
 Epaisseur de la ligne ($V_{g3} = 800 \text{ V}$)
 Linienbreite ($I_{\phi} = 0,5 \text{ } \mu\text{A}$)

0,7 mm¹⁾

Operating characteristics
 Caractéristiques d'utilisation
 Betriebsdaten

V_{g3}	=	800 V
V_{g2}	=	200-300 V
$-V_{g1}$	=	0-50 V
N_1	=	0,25 mm/V
N_2	=	0,16 mm/V

Limiting values
 Caractéristiques limites
 Grenzdaten

V_{g3}	= max.	1000 V	$V_{D1D1'p}$	= max.	450 V
V_{g3}	= min.	800 V	$V_{D2D2'p}$	= max.	750 V
V_{g2}	= max.	400 V	W_{ϕ}	= max.	3 mW/cm ²
V_{g1}	= max.	0 V	R_D	= max.	5 M Ω
$-V_{g1}$	= max.	100 V	R_{g1}	= max.	0,5 M Ω

¹⁾ Measured on a circle of 30 mm diameter
 Mesuré à un cercle de 30 mm diamètre
 Gemessen an einem Kreis von 30 mm Durchmesser

DB 4-1
 DG 4-1
 DP 4-1

PHILIPS

Focusing electrostatic
 Concentration électrostatique
 Fokussierung elektrostatisch

Deflection double electrostatic D1D1' symmetr.
 Déviation électrostatique double D2D2' symmetr.
 Ablenkung doppel-elektrostatisch

Capacitances
 Capacités
 Kapazitäten

$C_{g1} = 7,0 \text{ pF}$ $C_{D2'}$ = 2,8 pF
 $C_{D1} = 3,0 \text{ pF}$ $C_{D1D1'}$ = 0,6 pF
 $C_{D1'} = 3,3 \text{ pF}$ $C_{D2D2'}$ = 0,8 pF
 $C_{D2} = 2,8 \text{ pF}$

Line width
 Epaisseur de la ligne ($V_{g3} = 800 \text{ V}$) 0,7 mm¹⁾
 Linienbreite ($I_{\ell} = 0,5 \text{ } \mu\text{A}$)

Operating characteristics
 Caractéristiques d'utilisation
 Betriebsdaten

$V_{g3} = 800 \text{ V}$
 $V_{g2} = 200-300 \text{ V}$
 $-V_{g1} = 0-50 \text{ V}$
 $N_1 = 0,25 \text{ mm/V}$
 $N_2 = 0,16 \text{ mm/V}$

Limiting values
 Caractéristiques limites
 Grenzdaten

$V_{g3} = \text{max. } 1000 \text{ V}$ $V_{D1D1'p} = \text{max. } 450 \text{ V}$
 $V_{g3} = \text{min. } 800 \text{ V}$ $V_{D2D2'p} = \text{max. } 750 \text{ V}$
 $V_{g2} = \text{max. } 400 \text{ V}$ $W_{\ell} = \text{max. } 3 \text{ mW/cm}^2$
 $V_{g1} = \text{max. } 0 \text{ V}$ $R_D = \text{max. } 5 \text{ M}\Omega$
 $-V_{g1} = \text{max. } 100 \text{ V}$ $R_{g1} = \text{max. } 0,5 \text{ M}\Omega$

¹⁾ Measured on a circle of 30 mm diameter
 Mesuré à un cercle de 30 mm diamètre
 Gemessen an einem Kreis von 30 mm Durchmesser

PHILIPS

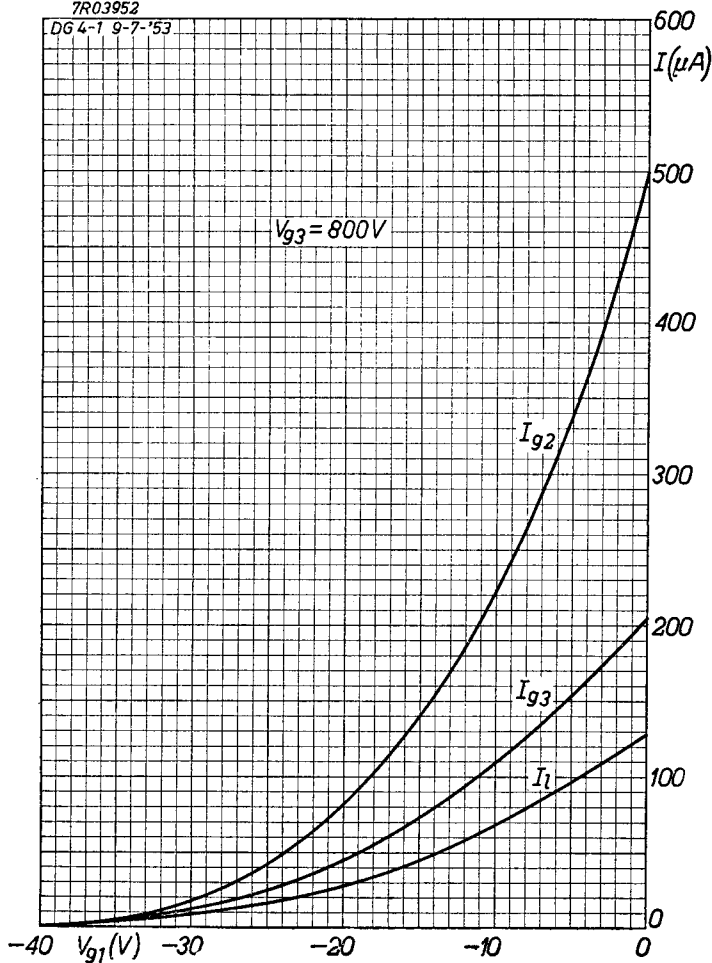
DB 4-1

DG 4-1

DP 4-1

7R03952

DG 4-1 9-7-'53



7.7.1953

A



DB4-1 DG4-1 DP4-1

page	sheet	date
1	1	1953.08.08
2	1	1957.08.08
3	2	1953.08.08
4	2	1957.08.08
5	A	1953.07.07
6	FP	2000.09.24