

Grid-controlled MERCURY VAPOUR RECTIFYING TUBE
TUBE REDRESSEUR A VAPEUR DE MERCURE à grille
Gittergesteuerte GLEICHRICHTERRÖHRE MIT QUECKSILBERDAMPF-
FÜLLUNG

Cathode : oxide-coated
Cathode : oxyde
Katode : Oxyd.

Heating : indirect, k connected to f $V_f = 5 \text{ V}$
Chauffage: indirect, k connectée à f $I_f = \text{max. } 20 \text{ A}$
Heizung : indirekt, k verbunden mit f $T_w = \text{min. } 10 \text{ min.}^1)$

Typical characteristics

Caractéristiques types $V_{arc} (I_0 = 15 \text{ A}) = 12 \text{ V}$
Kenndaten

Equilibrium condensed mercury no load 27°C
temperature rise over ambient full load 30°C

Élévation de la température du mercure condensé au-dessus de la température de l'ambiance en condition d'équilibre
sans charge 27°C
à pleine charge 30°C

Temperaturerhöhung des kondensierten Quecksilbers über der Umgebungstemperatur im Gleichgewichtszustand
bei Leerlauf 27°C
bei Vollast 30°C

¹⁾For average conditions, i.e. temperatures within limits and proper distribution of mercury

After transport and also after a long interruption of service a longer waiting time is required before anode voltage is applied to ensure proper distribution of the mercury. In general, a time of 45 minutes will be sufficient. Moreover, 10 minutes after having switched on the heater voltage, preheating of the anode must be started by connecting the anode to a supply voltage $V_b = \text{max. } 500 \text{ V}$ via a resistor limiting the current I_0 to 6 A.

{voir page 2}
{siehe Seite 2}

Grid-controlled MERCURY VAPOUR RECTIFYING TUBE
TUBE REDRESSEUR A VAPEUR DE MERCURE à grille
Gittergesteuerte GLEICHRICHTERRÖHRE MIT QUECKSILBERDAMPF-
FÜLLUNG

Cathode : oxide-coated
Cathode : oxyde
Katode : Oxyd

Heating : indirect, k connected to f $V_f = 5$ V
Chauffage: indirect, k connectée à f $I_f = 14$ A
Heizung : indirekt, k verbunden mit f $T_w = \text{min. } 10 \text{ min.}^1)$

Typical characteristics

Caractéristiques types $V_{arc} (I_0 = 15 \text{ A}) = 12 \text{ V}$
Kenndaten

Equilibrium condensed mercury	no load	27 °C
temperature rise over ambient	full load	30 °C

Élévation de la température du mercure condensé au-dessus de la température de l'ambiance en condition d'équilibre	sans charge	27 °C
	a pleine charge	30 °C

Temperaturerhöhung des konden- sierten Quecksilbers über der Umgebungstemperatur im Gleich- gewichtszustand	bei Leerlauf	27 °C
	bei Vollast	30 °C

¹⁾For average conditions, i.e. temperatures within limits and proper distribution of mercury

After transport and also after a long interruption of service a longer waiting time is required before anode voltage is applied to ensure proper distribution of the mercury. In general, a time of 45 minutes will be sufficient. Moreover, 10 minutes after having switched on the heater voltage, preheating of the anode must be started by connecting the anode to a supply voltage $V_b = \text{max. } 500 \text{ V}$ via a resistor limiting the current I_0 to 6 A.

(voir page 2)
(siehe Seite 2)

Limiting values
Caractéristiques limites
Grenzdaten

$V_a \text{ inv}_p$ ²⁾	= max.	15 kV
$V_a \text{ fwd}_p$	= max.	15 kV
I_o	= max.	10 A
I_o	= max.	15 A ³⁾
T_{av}	= max.	10 sec
I_{ap}	= max.	45 A
I_{surge}	= max.	600 A ⁴⁾
V_{gp}	= max.	600 V
R_g	= max.	20 k Ω
$V_a \text{ inv}_p$ (kV)		15 10
t_{Hg} ($^{\circ}\text{C}$) ⁵⁾		25-60 25-65
t_{amb} ($^{\circ}\text{C}$) ⁶⁾		10-30 10-35

¹⁾ Pour les conditions, où les températures se trouvent entre leurs limites et où il existe une bonne répartition du mercure.

Après le transport et après une longue interruption de service il faut prévoir un délai d'attente plus long avant que la tension d'anode soit appliquée, afin d'obtenir une propre répartition du mercure. En général, un délai de 45 minutes sera suffisant. 10 minutes après que V_f a été appliquée, on doit appliquer, en outre, une tension de 500 V au max. à l'anode par l'intermédiaire d'une résistance limitant le courant à 6 A pour le préchauffage de l'anode.

Für normale Betriebsverhältnisse, d.h. zwischen den Grenzen liegende Temperaturen und richtige Quecksilberverteilung

Nach Transport oder nach längerer Unterbrechung des Betriebs ist vor der Anlegung der Anodenspannung eine längere Wartezeit einzuhalten, damit das Quecksilber sich richtig verteilt. Im allgemeinen wird eine Anheizzeit von 45 Minuten genügen. 10 Minuten nach Einschaltung von V_f muss obendrein die Anode an eine Spannung von max. 500 V angeschlossen werden unter Zwischenschaltung eines den Anodenstrom auf 6 A begrenzenden Widerstandes, damit auch die Anode vorgewärmt wird

²⁾ $r = \text{max. } 150 \text{ c/s}$

³⁾⁴⁾⁵⁾ See page 3; voir page 3; siehe Seite 3

⁶⁾ See page 4; voir page 4; siehe Seite 4

Limiting values
 Caractéristiques limites
 Grenzdaten

$V_a \text{ inv}_p$ ²⁾	= max.	15 kV
$V_a \text{ fwd}_p$	= max.	15 kV
I_o	= max.	10 A
I_o	= max.	15 A ³⁾
T_{av}	= max.	10 sec
I_{ap}	= max.	45 A
I_{surge}	= max.	600 A ⁴⁾
V_{gp}	= max.	600 V
R_g	= max.	20 k Ω
$V_a \text{ inv}_p$ (kV)		15 10
t_{Hg} ($^{\circ}C$) ⁵⁾		25-60 25-65
t_{amb} ($^{\circ}C$) ⁶⁾		10-30 10-35

¹⁾ Pour les conditions, où les températures se trouvent entre leurs limites et où il existe une bonne répartition du mercure.

Après le transport et après une longue interruption de service il faut prévoir un délai d'attente plus long avant que la tension d'anode soit appliquée, afin d'obtenir une propre répartition du mercure. En général, un délai de 45 minutes sera suffisant. 10 minutes après que V_f a été appliquée, on doit appliquer, en outre, une tension de 500 V au max. à l'anode par l'intermédiaire d'une résistance limitant le courant à 6 A pour le préchauffage de l'anode.

Für normale Betriebsverhältnisse, d.h. zwischen den Grenzen liegende Temperaturen und richtige Quecksilberverteilung

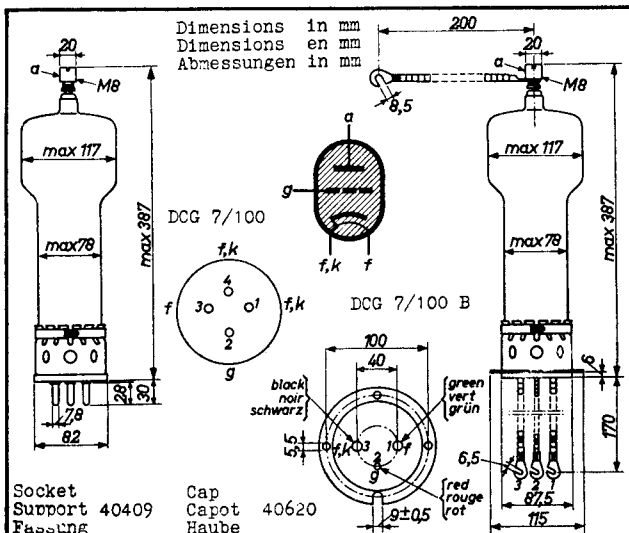
Nach Transport oder nach längerer Unterbrechung des Betriebs ist vor der Anlegung der Anodenspannung eine längere Wartezeit einzuhalten, damit das Quecksilber sich richtig verteilt. Im allgemeinen wird eine Anheizzeit von 45 Minuten genügen. 10 Minuten nach Einschaltung von V_f muss obendrein die Anode an eine Spannung von max. 500 V angeschlossen werden unter Zwischenschaltung eines den Anodenstrom auf 6 A begrenzenden Widerstandes, damit auch die Anode vorgewärmt wird

²⁾ $f = \text{max. } 150 \text{ c/s}$

³⁾⁴⁾⁵⁾ See page 3; voir page 3; siehe Seite 3

⁶⁾ See page 4; voir page 4; siehe Seite 4

PHILIPS

DCG 7/100**DCG 7/100B**

Mounting position: vertical with anode terminal up
Montage : vertical avec la borne d'anode en haut
Einbau : senkrecht mit dem Anodenschluss oben

Net weight 1200 g
Poids net
Nettogewicht

Shipping weight 3760 g
Poids brut
Bruttogewicht

3) For intermittent operation
Pour service intermittent
Für aussetzenden Betrieb

4) Max. duration 0.1 sec
Durée 0,1 sec au max.
Max. Zeitdauer 0,1 Sek.

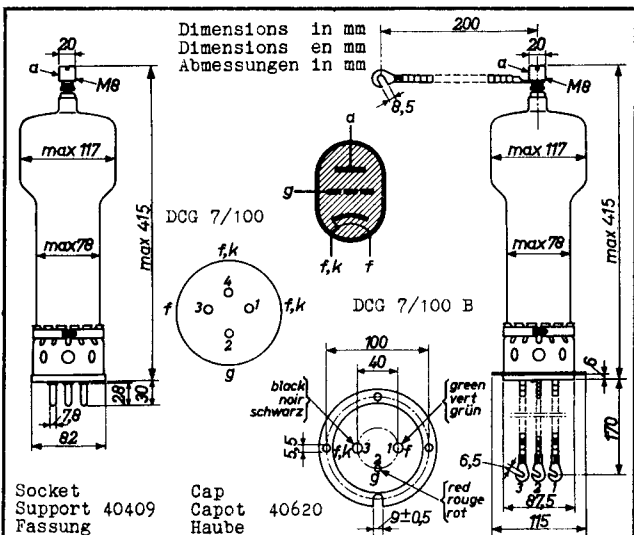
5) If the equipment is started not more than twice daily, it is permitted to apply high tension at a condensed mercury temperature of 20°C

Si l'équipement n'est mis en circuit que deux fois par jour au max., il est permis d'appliquer la haute tension à une température de 20°C du mercure condensé

Wenn die Anlage nicht mehr als zweimal täglich eingeschaltet wird, ist es erlaubt die Hochspannung bei einer Temperatur von 20°C des kondensierten Quecksilbers einzuschalten

PHILIPS

DCG7/100
DCG7/100B



Mounting position: vertical with anode terminal up
Montage : vertical avec la borne d'anode en haut
Einbau : senkrecht mit dem Anodenanschluss oben

Net weight
Poids net 1200 g
Nettogewicht

Shipping weight
Poids brut 3760 g
Bruttogewicht

- 3) For intermittent operation
Pour service intermittent
Für aussetzenden Betrieb
- 4) Max. duration 0.1 sec
Durée 0,1 sec au max.
Max. Zeitdauer 0,1 Sek.
- 5) If the equipment is started not more than twice daily,
it is permitted to apply high tension at a condensed
mercury temperature of 20°C

Si l'équipement n'est mis en circuit que deux fois par
jour au max., il est permis d'appliquer la haute tension
à une température de 20°C du mercure condensé

Wenn die Anlage nicht mehr als zweimal täglich einge-
schaltet wird, ist es erlaubt die Hochspannung bei einer
Temperatur von 20°C des kondensierten Quecksilbers einzu-
schalten

Max. operating conditions
 Caractéristiques d'utilisation max.⁷⁾
 Max. Betriebsdaten

$$V_a \text{ invp} = 15 \text{ kV}$$

Circuit ⁸⁾ Schaltung	V _{tr} kV _{eff}	V _o kV	I _o A	W _o kW
a	5,3	4,8	20	96
b	10,6	9,6	20	192
c	6,1	7,2	30	216
d	10,6	14,4	30	432
e	5,3	6,2	60	372
f	5,3	6,7	40	268
g	10,6	13,5	40	540

⁶⁾ Approximate values; with natural cooling. The tube can be operated at higher ambient temperatures than the stated maxima, when the difference between the ambient and the condensed mercury temperature (30°C with natural cooling) is reduced by an air flow directed at the bulb just above the base. A reduction to less than 10°C can easily be obtained with a simple airjet

Valeurs approchées; à refroidissement naturel. Le tube peut être utilisé à des températures de l'ambiance plus élevées que les maxima mentionnés, si la différence entre les températures de l'ambiance et du mercure condensé (30°C à refroidissement naturel) est diminuée par un courant d'air dirigé vers l'ampoule au dessus du culot. Une diminution jusqu'à moins de 10°C peut être obtenue facilement avec une conduite d'air simple.

Näherungswerte; mit natürlicher Kühlung. Die Röhre kann bei höheren Umgebungstemperaturen als die erwähnten Höchstwerte verwendet werden, wenn die Differenz zwischen der Umgebungstemperatur und der Temperatur des kondensierten Quecksilbers (30°C bei natürlicher Kühlung) mittels eines Luftstromes auf den Kolbengerade oberhalb des Sockels verringert wird. Eine Verringerung bis weniger als 10°C kann leicht mit einer einfachen Luftleitung erhalten werden

⁷⁾ Transformer regulation and voltage drops in the tubes are neglected
 Les chutes de tension du transformateur et des tubes ont été négligées.
 Mit Spannungsverlusten im Transformator und in den Röhren ist keine Rechnung getragen

⁸⁾ For circuits see page T150
 Pour les circuits voir page T150
 Für die Schaltungen siehe Seite T150

Max. operating conditions
 Caractéristiques d'utilisation max.⁷⁾
 Max. Betriebsdaten

$V_a \text{ invp} = 15 \text{ kV}$

Circuit ⁸⁾ Schaltung	V_{tr} kV _{eff}	V_o kV	I_o A	W_o kW
a	5,3	4,8	20	96
b	10,6	9,6	20	192
c	6,1	7,2	30	216
d	10,6	14,4	30	432
e	5,3	6,2	60	372
f	5,3	6,7	40	268
g	10,6	13,5	40	540

⁶⁾ Approximate values; with natural cooling. The tube can be operated at higher ambient temperatures than the stated maxima, when the difference between the ambient and the condensed mercury temperature (30°C with natural cooling) is reduced by an air flow directed at the bulb just above the base. A reduction to less than 10°C can easily be obtained with a simple airjet

Valeurs approchées; à refroidissement naturel. Le tube peut être utilisé à des températures de l'ambiance plus élevées que les maxima mentionnés, si la différence entre les températures de l'ambiance et du mercure condensé (30°C à refroidissement naturel) est diminuée par un courant d'air dirigé vers l'ampoule au dessus du culot. Une diminution jusqu'à moins de 10°C peut être obtenue facilement avec une conduite d'air simple.

Näherungswerte; mit natürlicher Kühlung. Die Röhre kann bei höheren Umgebungstemperaturen als die erwähnten Höchstwerte verwendet werden, wenn die Differenz zwischen der Umgebungstemperatur und der Temperatur des kondensierten Quecksilbers (30°C bei natürlicher Kühlung) mittels eines Luftstromes auf den Kolben gerade oberhalb des Sockels verringert wird. Eine Verringerung bis weniger als 10°C kann leicht mit einer einfachen Luftleitung erhalten werden

⁷⁾ Transformer regulation and voltage drops in the tubes are neglected
 Les chutes de tension du transformateur et des tubes ont été négligées.
 Mit Spannungsverlusten im Transformator und in den Röhren ist keine Rechnung getragen

⁸⁾ For circuits see page T150
 Pour les circuits voir page T150
 Für die Schaltungen siehe Seite T150

Typical operating conditions
 Caractéristiques d'opération types
 Betriebskenndaten

$$V_a \text{ inv}_p = \text{max. } 15 \text{ kV}^9)$$

Circuit ⁸⁾ Schaltung	V_{tr} kV _{eff}	V_o ¹⁰⁾ kV	I_o A	W_o kW
a	4,8	4	20	80
b	9,6	8	20	160
c	5,55	6	30	180
d	9,6	12	30	360
e	4,8	5,15	60	309
f	4,8	5,6	40	224
g	9,6	11,2	40	448

⁸⁾ For circuits see page T150
 Pour les circuits voir page T150
 Für die Schaltungen siehe Seite T150

⁹⁾ This value corresponds to a nominal peak inverse anode voltage of 13,6 V, allowance being made for a mains voltage fluctuation of $\pm 10\%$

Cette valeur correspond à une tension anodique inverse de crête nominale de 13,6 V, une fluctuation de la tension du réseau de $\pm 10\%$ étant permise

Dieser Wert entspricht einem Nennwert der Anodenspitzen-
 gegenspannung von 13,6 V, wenn Netzspannungsschwankungen
 von $\pm 10\%$ zugelassen werden

¹⁰⁾ Tube voltage drop and losses in transformer, filter, etc., amounting to 8% of the output voltage across the load, have already been deducted

La chute de tension du tube et les pertes dans le transformateur, le filtre, etc., se montant à 8% de la tension sur la charge, sont déjà déduites

Der Spannungsabfall in der Röhre und die Verluste im Transformator, im Filter, usw., im Betrage von 8% der Spannung an der Belastung, sind schon abgezogen

Typical operating conditions
 Caractéristiques d'utilisation types
 Betriebskenndaten

$V_a \text{ inv}_p = \text{max. } 15 \text{ kV } ^9)$				
Circuit ⁸⁾ Schaltung	V_{tr} kV_{eff}	$V_o^{10)}$ kV	I_o A	W_o kW
a	4,8	4	20	80
b	9,6	8	20	160
c	5,55	6	30	180
d	9,6	12	30	360
e	4,8	5,15	60	309
f	4,8	5,6	40	224
g	9,6	11,2	40	448

⁸⁾ For circuits see page T150
 Pour les circuits voir page T150
 Für die Schaltungen siehe Seite T150

⁹⁾ This value corresponds to a nominal peak inverse anode voltage of 13.6 kV, allowance being made for a mains voltage fluctuation of $\pm 10\%$

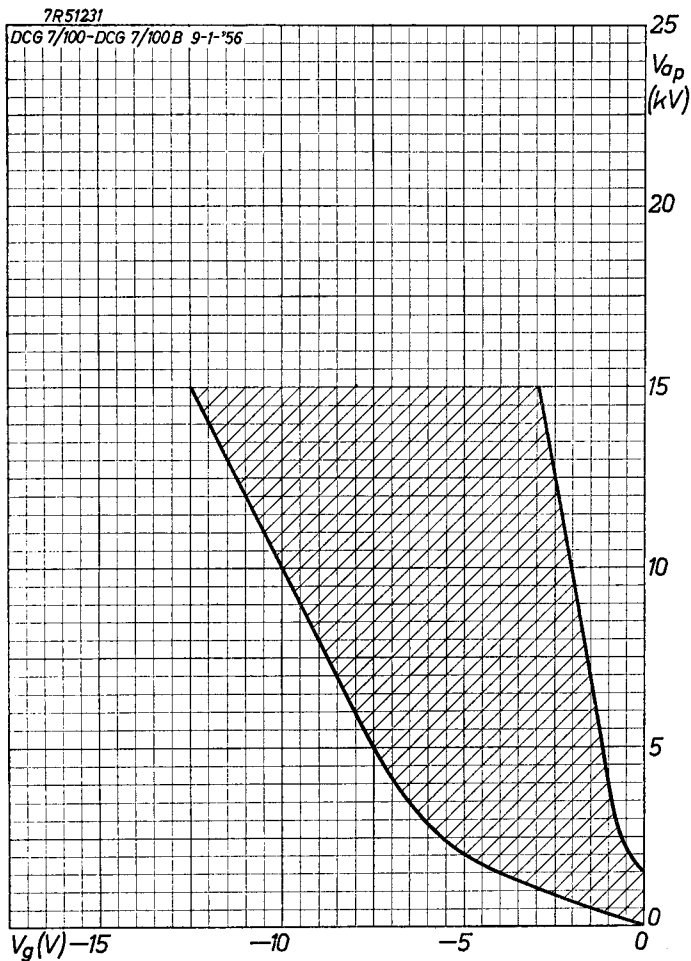
Cette valeur correspond à une tension anodique inverse de crête nominale de 13,6 kV, une fluctuation de la tension du réseau de $\pm 10\%$ étant permise

Dieser Wert entspricht einem Nennwert der Anodenspitzen-
 gegenspannung von 13,6 kV, wenn Netzspannungsschwankungen
 von $\pm 10\%$ zugelassen werden

¹⁰⁾ Tube voltage drop and losses in transformer, filter, etc., amounting to 8% of the output voltage across the load, have already been deducted

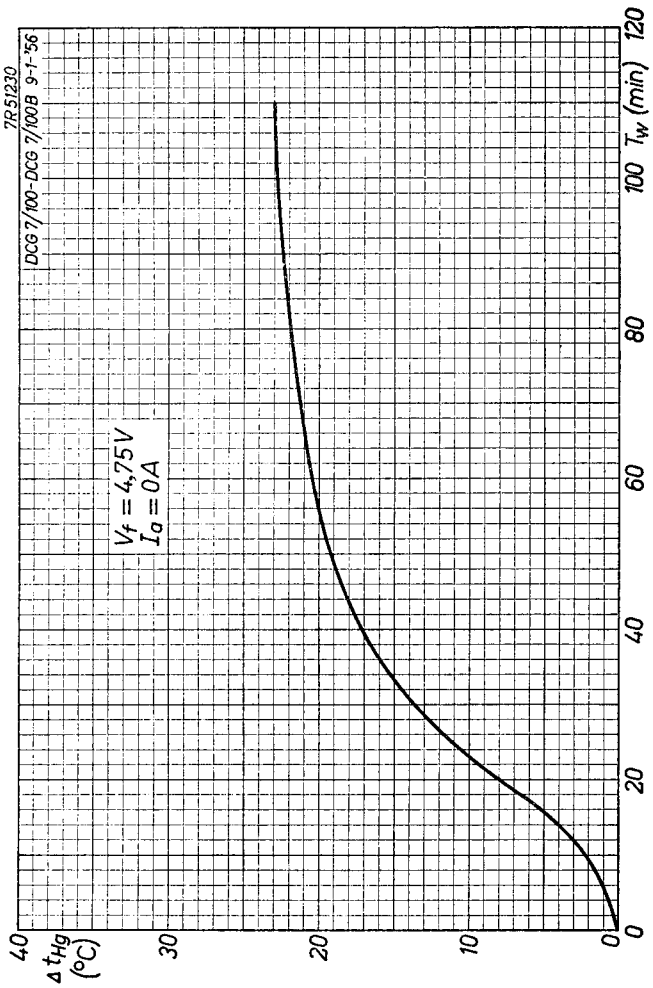
La chute de tension du tube et les pertes dans le transformateur, le filtre, etc., se montant à 8% de la tension sur la charge, sont déjà déduites

Der Spannungsabfall in der Röhre und die Verluste im Transformator, im Filter, usw., im Betrage von 8% der Spannung an der Belastung, sind schon abgezogen



DCG 7/100
DCG 7/100B

PHILIPS



B

PHILIPS



*Electronic
Tube*

HANDBOOK

DCG7/100 DCG7/100B

page	sheet	date
1	1	1955.12.12
2	1	1962.11.11
3	2	1955.12.12
4	2	1962.11.11
5	3	1955.12.12
6	3	1962.11.11
7	4	1955.12.12
8	4	1962.11.11
9	5	1955.12.12
10	5	1962.11.11
11	A	1956.01.01
12	B	1956.01.01
13	FP	2000.01.03