

KBC 1

Duodiode-Triode

Die Röhre KBC 1 ist eine direkt geheizte Duodiode-Triode. Die Kombination des Triodensystems mit 2 Dioden ermöglicht eine für Batteriegeräte sehr wichtige Heizstromersparnis und macht die Anwendung dieser Röhre sowohl in Empfängern mit direkter Verstärkung wie in Überlagerungsempfängern sehr vorteilhaft. Das Triodensystem kann sowohl als Treiberröhre für die B-Verstärkerröhre B 240 wie als Vorröhre für die Endpenthode C 243N dienen. Die Diode, die am negativen Ende des Heizfadens gelagert ist, dient für Signalgleichrichtung, während die andere Diode, die sich um das positive Heizfadenende befindet, für verzögerte automatische Lautstärkeregelung Verwendung finden kann. Die Detektordiode ist in der Sockelschaltung mit d2 bezeichnet. Vorzugsweise wird der Diodenableitwiderstand nicht an den negativen Heiz-



Abb. 1
KBC 1, die neue Detektor- und Niederfrequenzröhre der Batterie-

serie. fadenpol, sondern an den positiven Pol geschaltet. Dadurch erzielt man eine bessere Detektorcharakteristik. Die zweite Diode ist etwa 2 Volt negativ in Bezug auf das positive Heizfadenende. Dadurch erzielt man eine Verzögerung von etwa -3 Volt. Wenn man eine grössere Verzögerung wünscht, so kann man diese durch eine besondere 9-Volt-Batterie gemäss der Schaltung der Abb. 5 erzielen.

Das Diodensystem ist mittels einer Abschirmung vom übrigen Teil vollkommen getrennt, so dass Rückwirkungen nicht zu befürchten sind.

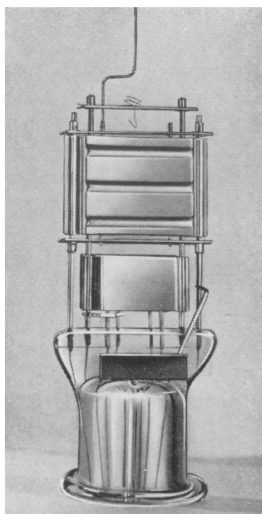


Abb. 2
Innenaufbau der Röhre KBC 1.

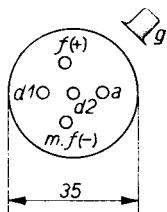
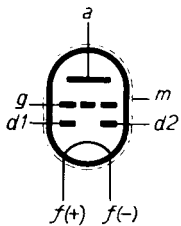


Abb. 3
Elektroden-
anordnung und
Sockelanschlüsse
der Röhre KBC 1.

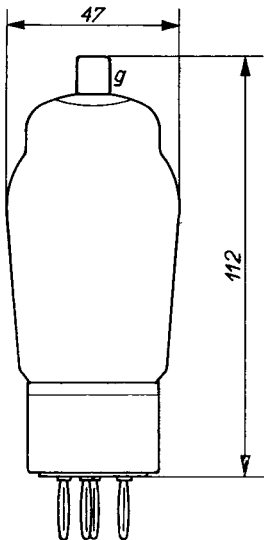


Abb. 4
Abmessungen der
Röhre KBC 1.

Betriebsdaten

Heizspannung	V_f	= 2	2 V
Heizstrom	I_f	= ca. 0,1	ca. 0,1 A
Anodenspannung	V_a	= 135	90 V
Anodenstrom	I_a	= 2,5	1,0 mA
Neg. Gittervorsp.	V_g	= -4,5	-3,0 V
Verstärkungsfaktor	g	= 16	16
Normale Steilheit	S_{norm}	= 1,0	0,7 mA/V
Innenwiderstand	R_i	= 16000	23000 Ohm

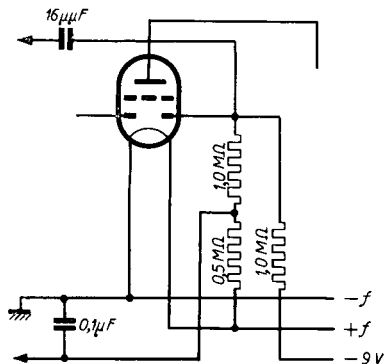
Ferner gelten für diese Röhre noch folgende allgemeine Daten und Beschränkungen:

Max. Scheitelwert des Signals an der Diode	V_{dmax}	= 125 V
Max. Diodenstr. pro Anode	I_{dmax}	= 0,2 mA
Max. Widerstand im Steuer- gitterkreis bei fester Vorsp.	R_{g1max}	= 1,0 Megohm

Für die Anwendung des Triodensystemes als N.F.-Verstärker mit Widerstandskopplung gelten noch folgende Daten.

Bei einer Anodenspannung von 135 Volt und mit einem Anodenwiderstand von 0,32 Megohm muss die negative Vorspannung -3 V betragen. Der Anodenstrom beträgt dann 0,22 mA und die Verstärkung ist 12fach bei einer Ausgangsspannung von 14 Volt. Bei einer Anodenspannung von 90 Volt und mit demselben Anodenwiderstand muss die neg. Gitterspannung auch -3 V sein; der Anodenstrom ist dann 0,10 mA und die Verstärkung 10fach (bei einer Ausgangsspannung von 14 Volt).

Abb. 5
Schaltung der Röhre
KBC 1 für verzögerte
automatische
Lautstärkeregelung
mit einer beliebig
grossen Verzögerung.



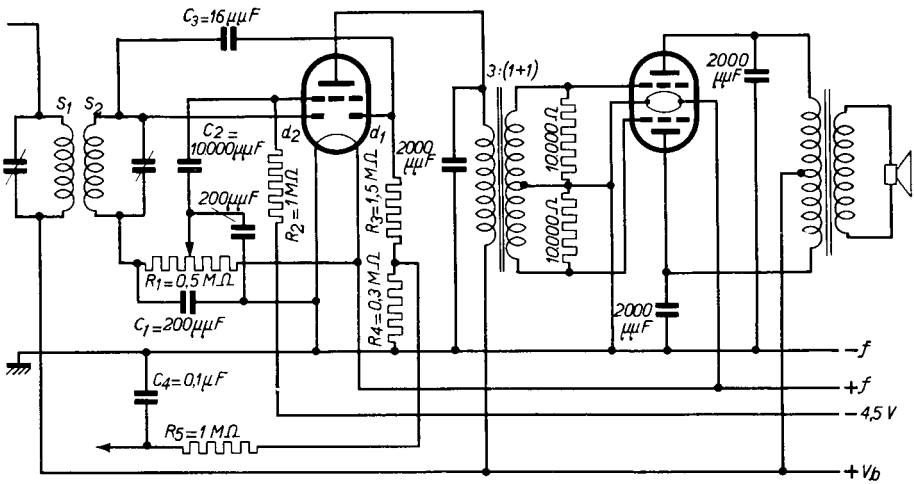


Abb. 6
Schaltung der Röhre KBC 1 als Detektor mit verzögerter automatischer Lautstärkeregelung und als Treiberröhre für die Klasse-, B"-Endstufe.

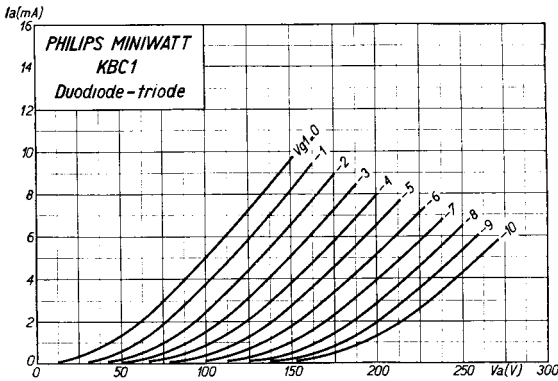


Abb. 7
 I_a/V_a -Kennlinien der Röhre KBC 1.

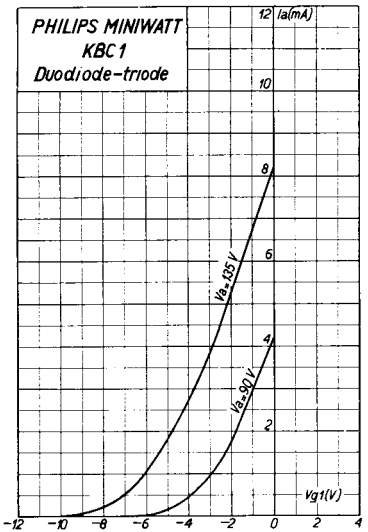
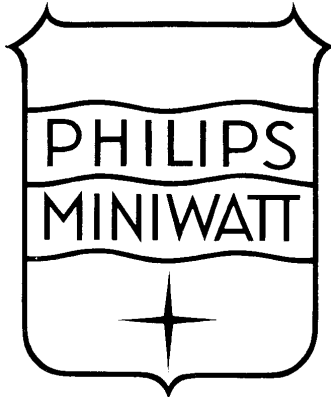


Abb. 8
 I_a/V_{g1} -Kennlinien der Röhre KBC 1.



KBC1

page	sheet	date
1	88	1935
2	89	1935
3	90	1935
4	FP	2000.02.04