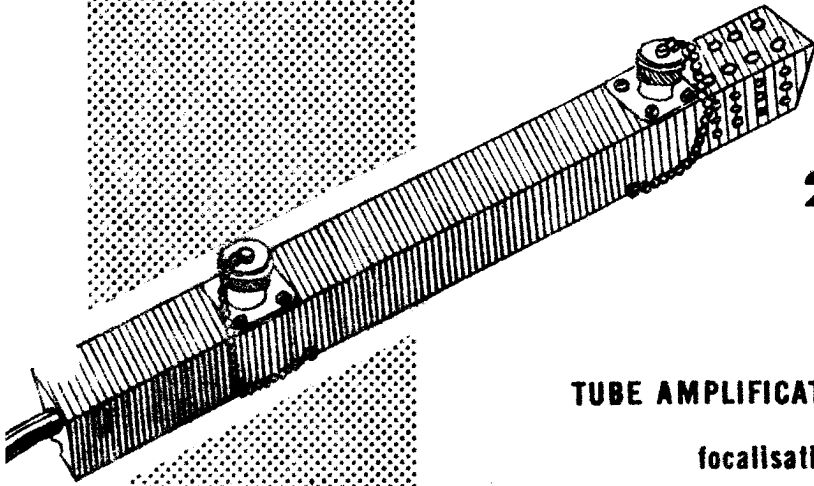


NOTICE  
PROVISOIRE

*Tube à propagation  
d'onde*

**F4088**



**F4088**  
**2,0 à 4,0 GHz**  
**>1W**

**TUBE AMPLIFICATEUR A ONDE PROGRESSIVE A LARGE BANDE**  
focalisation par aimants alternés incorporés

**CONNEXIONS**

**CARACTERISTIQUES GENERALES**

Alimentation

Filament : marron  
Filament { jaune  
athode  
Anode : bleu  
Hélice : orange  
Collecteur : rouge

Connecteurs HF  
Ottawa<sup>®</sup> UG 58 A/U

Masse : 0,720 kg.

Cathode à oxydes, chauffage indirect.

Tension filament (V) . . . . .	6,3
Courant filament (A) . . . . .	1,5
Tension collecteur, max (V) . . . . .	1 500
Tension hélice, max (V) . . . . .	1 500
Tension d'anode, max (V) . . . . .	1 000
Courant cathodique, max (mA) . . . . .	30
Gain (dB) . . . . .	32
Puissance en saturation (W) . . . . .	2



DIVISION TUBES ÉLECTRONIQUES  
55, rue Greffulhe - Levallois-Perret (Seine) - PER 34-00

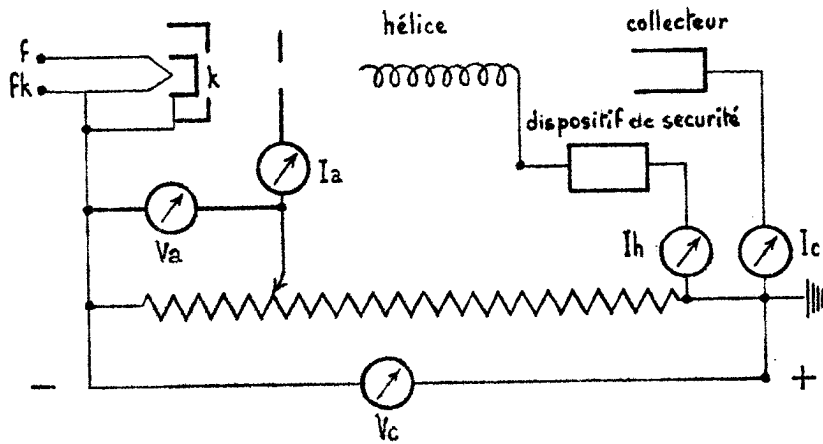
S. A. au Capital de 84 066 600 NF  
Siege Social: 79, Bd HAUSSMANN, PARIS-8<sup>e</sup>

CSF COMPAGNIE GÉNÉRALE DE TÉLÉGRAPHIE SANS FIL

Septembre 1963

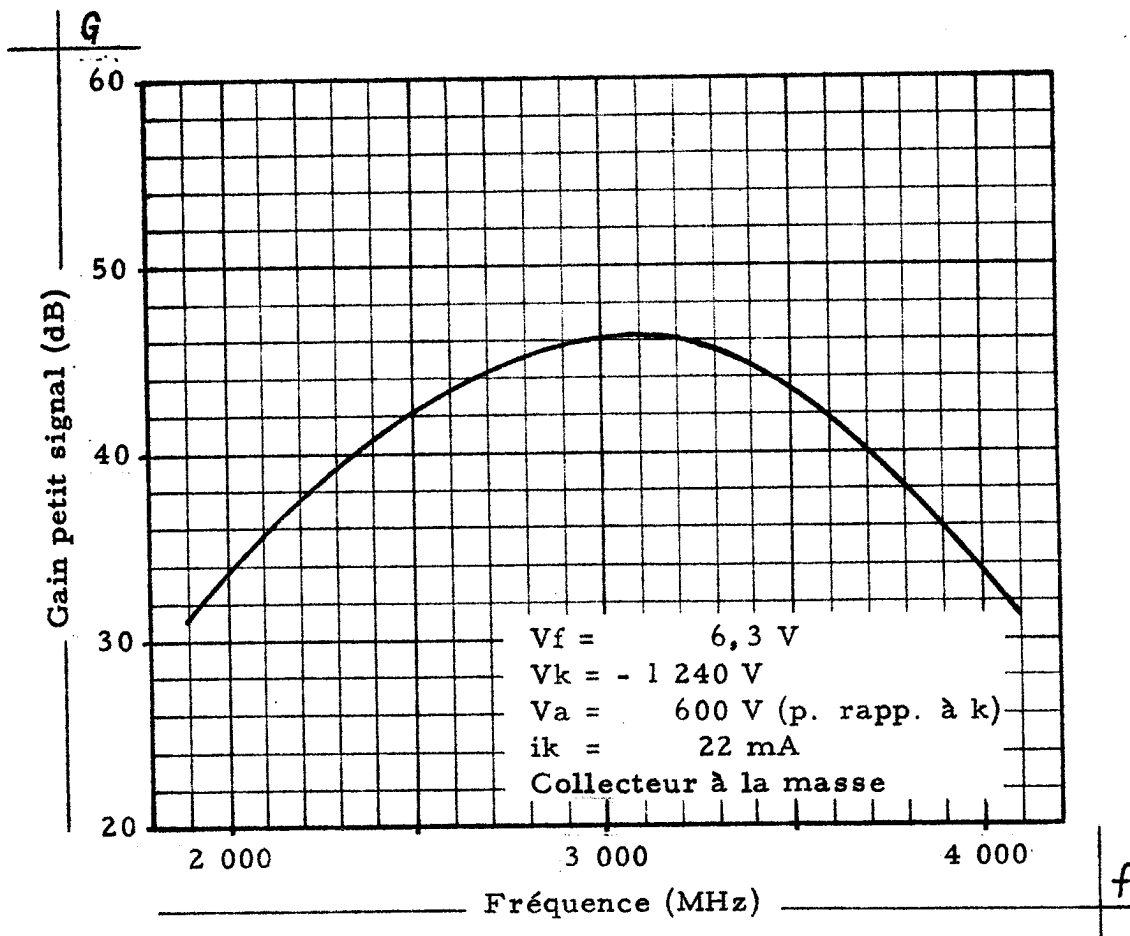
6309 - C2 - 1/3

# SCHEMA D'UTILISATION



## CARACTÉRISTIQUE MOYENNE

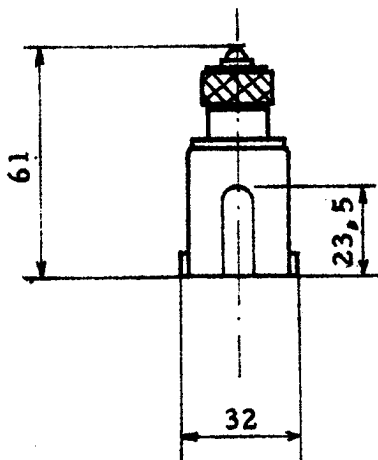
Gain petit signal / fréquence (à tension fixe)



# ENCOMBREMENT

Sorties HF "Ottawa"  
UG 58 A/U

Vue suivant A



Dimensions en mm.

