

ГУ-43А

ГЕНЕРАТОРНЫЙ ТЕТРОД TETRODE

Генераторный тетрод ГУ-43А предназначен для работы в непрерывном режиме в диапазоне частот до 100 МГц в генераторах с независимым возбуждением, а также для линейного усиления мощности в радиотехнических устройствах.

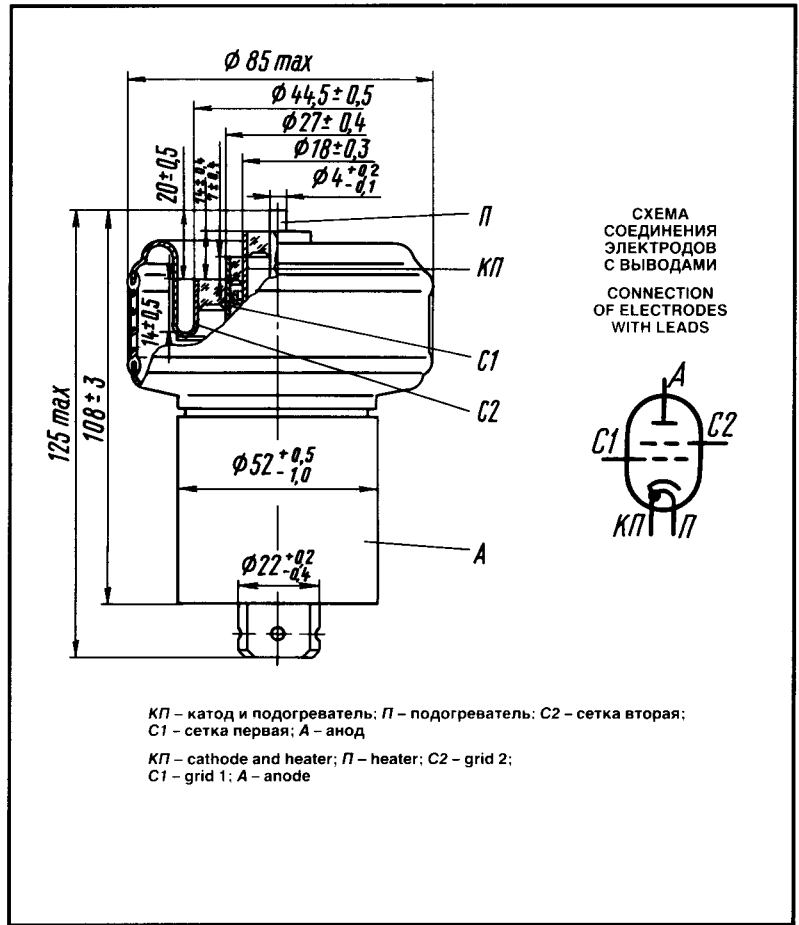
ОБЩИЕ СВЕДЕНИЯ

Катод – оксидный косвенного накала.
Оформление – металlostеклянное.
Охлаждение – жидкостное.
Высота не более 125 мм.
Диаметр не более 85 мм.
Масса не более 0,7 кг.

The ГУ-43А tetrode is designed for continuous operation at frequencies up to 100 MHz in RF power amplifier circuits, and as linear power amplifiers in RF equipment.

GENERAL

Cathode: indirectly heated, oxide-coated.
Envelope: glass-to-metal.
Cooling: liquid.
Height: at most 125 mm.
Diameter: at most 85 mm.
Mass: at most 0.7 kg.



ДОПУСТИМЫЕ ВОЗДЕЙСТВУЮЩИЕ ФАКТОРЫ ПРИ ЭКСПЛУАТАЦИИ

Вибрационные нагрузки:	
диапазон частот, Гц	10–200
ускорение, м/с ²	59
диапазон частот, Гц	200–600
ускорение, м/с ²	20
Нагрузки с ускорением, м/с ² :	
многократные ударные	343
линейные	147
Относительная влажность воздуха при температуре до +40 °С, %	98

OPERATING ENVIRONMENTAL CONDITIONS

Vibration loads:	
frequencies, Hz	10–200
acceleration, m/s ²	59
frequencies, Hz	200–600
acceleration, m/s ²	20
Multiple impacts with acceleration, m/s ²	343
Linear loads with acceleration, m/s ²	147
Relative humidity at up to +40 °C, %	98

ОСНОВНЫЕ ТЕХНИЧЕСКИЕ ДАННЫЕ Электрические параметры

Напряжение накала, В	12,6
Ток накала, А	6–7,2
Крутизна характеристики (при напряжениях анода 1 кВ, второй сетки 350 В, токе анода 1 А, изменении напряжения первой сетки на ±2,5 В), мА/В	40–50
Напряжение смещения отрицательное (при напряжениях анода 1 кВ, второй сетки 350 В, токе анода 1 А), В	20–30

BASIC DATA Electrical Parameters

Heater voltage, V	12,6
Heater current, A	6–7,2
Mutual conductance (at anode voltage 1 kV, grid 2 voltage 350 V, anode current 1 A, grid 1 voltage change ±2.5 V), mA/V	40–50
Negative bias voltage (at anode voltage 1 kV, grid 2 voltage 350 V, anode current 1 A), V	20–30
Interelectrode capacitance, pF: input, at most	80–100

