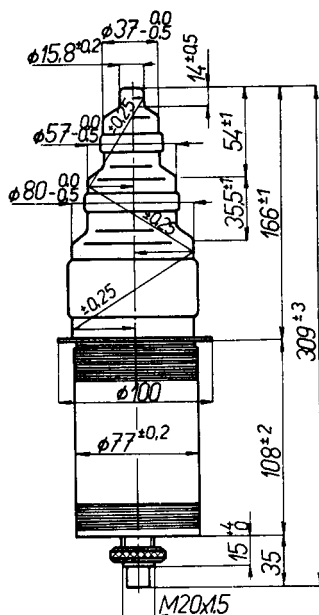


Коаксиальный генераторный триод

Coaxial transmitting triode

Koaxiale Sendetriode

## RD3XL



### ПРИМЕНЕНИЕ

Электронная лампа ТЕСЛА RD3XL представляет собой триод с воздушным охлаждением; мощность, рассеиваемая на аноде — 3 квт. Лампа предназначена для применения в качестве рекуперативного усилителя, генератора или высокочастотного усилителя мощности в коротковолновых передатчиках (особенно радиовещательных).

### КОНСТРУКЦИЯ

Все электроды расположены коаксиально и соединены с концентрическими кольцевыми выводами. Анод из вакуумной меди, образующий нижнюю часть оболочки лампы, оснащен алюминиевым радиатором, предназначенным для охлаждения воздушным потоком.

### НАКАЛ

Катод прямого накала изготовлен из торированного вольфрама; питание параллельное.

### МЕЖЭЛЕКТРОДНЫЕ ЕМКОСТИ

### ОСНОВНЫЕ ХАРАКТЕРИСТИКИ



# RD3XL

## APPLICATION:

The tube TESLA RD3XL is an air-cooled triode of 3 kW anode dissipation, intended for use as a recuperative amplifier, oscillator or RF power amplifier in SW transmitters especially for broadcasting.

## DESIGN:

All the electrodes are arranged coaxially and are connected to concentric contact rings. The anode of OFHC copper which forms part of the tube envelope is provided with an aluminium radiator for forced air cooling.

## HEATER DATA:

Direct heating, thoriated tungsten cathode, parallel feed.

$U_f$	6—7 V
$I_f$	90—110 A

## INTERELECTRODE CAPACITANCES:

$C_{g1/k}$	52 pF
$C_{a/k}$	0.65 pF
$C_{a/g1}$	16 pF

## CHARACTERISTIC DATA:

$\mu$	75
S	40 mA/V
$I_e$	30 A
$I_{ev}$	12 A

## VERWENDUNG:

Die TESLA-Röhre RD3XL ist eine luftgekühlte Triode von 3 kW Anodenverlust, bestimmt zum Einsatz als Rekuperations-Verstärker, Oszillator oder Hochfrequenzverstärker der Leistung in Kurzwellensendern, namentlich in solchen für Rundfunkzwecke.

## AUSFÜHRUNG:

Sämtliche Elektroden sind koaxial angeordnet und mit konzentrischen Ringschlüssen verbunden. Die aus Vakuumkupfer angefertigte Anode bildet den unteren Kolbenteil und ist mit einem Aluminiumkühler zur Kühlung durch Luftstrom versehen.

## HEIZANGABEN:

Thorierte Wolframkatode in parallelschaltung direkt geheizt.

## ZWISCHENELEKTRODEN-KAPAZITÄTEN

## TECHNISCHE ANGABEN:

Коаксиальный генераторный триод

Coaxial transmitting triode

Koaxiale Sendetriode

## RD3XL

---

### ПРЕДЕЛЬНО ДОПУСТИМЫЕ ЗНАЧЕНИЯ

ОХЛАЖДЕНИЕ: Поток воздуха 3,3 м<sup>3</sup>/мин. Все кольца и соединительное стекло должны равномерно и в достаточной мере охлаждаться воздушным потоком. Все стеклянные части лампы могут разогреваться до температуры, превышающей температуру окружающей среды не более, чем на 115° С (макс. нагрев, однако, не должен превышать 170° С), а температура радиатора и колец не должна превышать 180° С. Температура подогреваемого воздуха должна находиться в пределах от +40° С до -15° С. Разность температур воздуха на входе и выходе устройства не должна при максимальной рассеиваемой мощности превышать 75° С.

РАБОЧЕЕ ПОЛОЖЕНИЕ: Вертикальное, анодом вверх или вниз.

ВЕС: 2,40 кг

### MAXIMUM RATINGS:

$U_a$	max.	20 kV
$W_a$	max.	3 kW
$W_{gl}$	max.	500 W
$f$	max.	30 Mc/s

COOLING: By forced air 3.3 cub. m/min. All the contact rings and the glass parts must be cooled thoroughly and uniformly by forced air. No glass part of the tube envelope must become heated to a temperature higher than 115° C above the ambient temperature (however, max. 170° C), and the temperature of the radiator and of the contact rings must not exceed 180° C. The temperature of the incoming air must not be higher than 40° C nor lower than -15° C. The temperature of the air leaving the equipment must not exceed that of the air entering the equipment by more than 75° C at full anode dissipation.

MOUNTING POSITION: Vertical, anode down or up.

WEIGHT: 2.40 kg



# RD3XL

---

## GRENZWERTE:

---

**KÜHLUNG:** Durch Luftstrom 3,3 m<sup>3</sup>/min. Sämtliche Ringe ebenso wie das Verbindungsglas müssen ausgiebig und gleichmässig durch den Luftstrom gekühlt werden. Es darf sich kein Glasteil der Röhre um mehr als 115° C über die Umgebungstemperatur (höchstens jedoch auf 170° C) erwärmen und die Temperatur des Kühlers und der Ringe darf 180° C nicht überschreiten. Die Temperatur der zugeführten Luft darf nicht höher sein als 40° C und nicht tiefer als -15° C. Bei vollem Anodenverlust darf die der Einrichtung entströmende gegenüber der in dieselbe eintretende Luft nicht um mehr als 75° C angewärmt werden.

**ARBEITSLAGE:** Vertikal, Anode unten oder oben

**GEWICHT:** 2,40 kg