

Použití :

Elektronka TESLA EM11 je indikátor vyladění (magické oko) se dvěma různě citlivými systémy, majícími společnou katodu a společné fluorescenční stínítko. Při použití v universálních přijímačích se doporučuje připojení stínítka na pokud možno vysoké kladné napětí, aby se dosáhlo uspokojivé svítivosti.

Provedení :

Elektronka EM 11 je opatřena přitmelenu bakelitovou patičí typu "T" s osmi kolíky.

Obdobné typy :

Elektronka EM 11 může nahradit po mechanické úpravě starší typ EM 4, po mechanické, případně elektrické úpravě typy EM 1, C/EM 2, 6E5, 6E5C a jiné.

Žhavicí údaje :

Žhavení nepřímé, katoda kyslíčnicková, napájení paralelní nebo seriové střídavým nebo stejnosměrným proudem.

Žhavicí napětí	U_f	6,3	V
Žhavicí proud	I_f	0,2	A

Provozní hodnoty :

Napájecí napětí	U_b	100	200	250	V
Anodový odpor citlivější části	R_{a_1}	2	2	2	$M\Omega$
Anodový odpor méně citlivé části	R_{a_2}	1	1	1	$M\Omega$
Proud stínítka při $U_g = 0$	I_s	0,2	0,55	0,75	mA
Napětí na mřížce, při němž stínový úhel citlivější části $\theta_1 = 85^\circ$	U_g	0	0	0	V
Napětí na mřížce, při němž stínový úhel méně citlivé části $\theta_2 = 85^\circ$	U_g	0	0	0	V
Napětí na mřížce, při němž stínový úhel citlivější části $\theta_1 = 0^\circ$	U_g	-3	—	—	V
Napětí na mřížce, při němž stínový úhel méně citlivé části $\theta_2 = 0^\circ$	U_g	-8	—	—	V
Napětí na mřížce, při němž stínový úhel citlivější části $\theta_1 = 5^\circ$	U_g	—	-5,5	-6,5	V
Napětí na mřížce, při němž stínový úhel méně citlivé části $\theta_2 = 5^\circ$	U_g	—	-12	-15	V

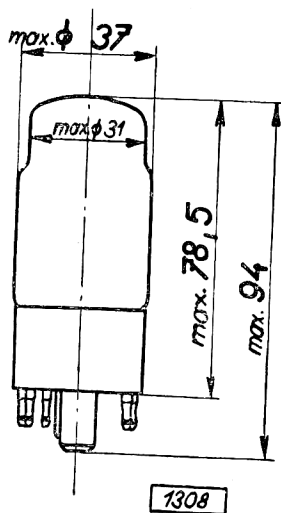
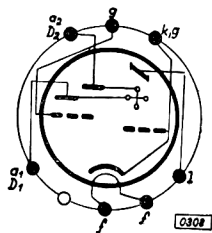
TESLA

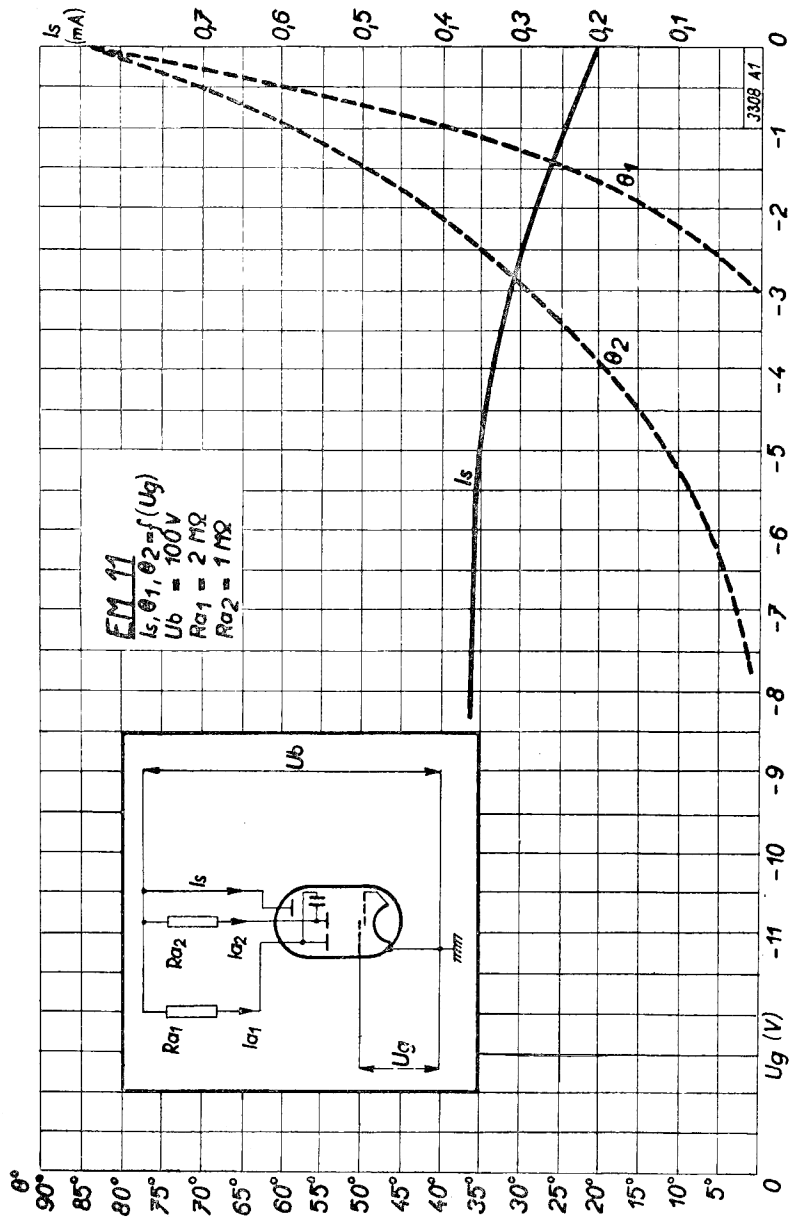
Mezní hodnoty :

Anodové napětí za studena	$U_{a_{10}}$ max	550 V
Anodové napětí provozní	U_{a_1} max	275 V
Anodové napětí za studena	$U_{a_{20}}$ max	550 V
Anodové napětí provozní	U_{a_2} max	275 V
Napětí stínítka za studena	U_{s0} max	550 V
Napětí stínítka provozní	U_s max	275 V
Mřížkový svodový odpor	R_g max	3 M Ω
Odpor mezi kathodou a žhavicím vláknem	$R_{k/f}$ max	20 k Ω
Napětí mezi kathodou a žhavicím vláknem (stejnoseměrné nebo špičková hodnota střídavého)	$E_{k/f}$ max	100 V

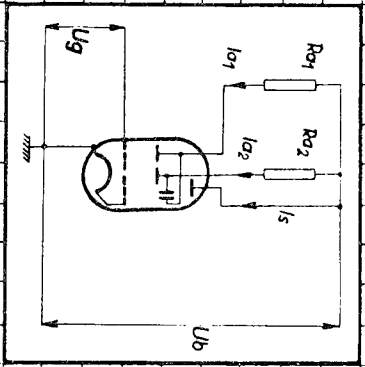
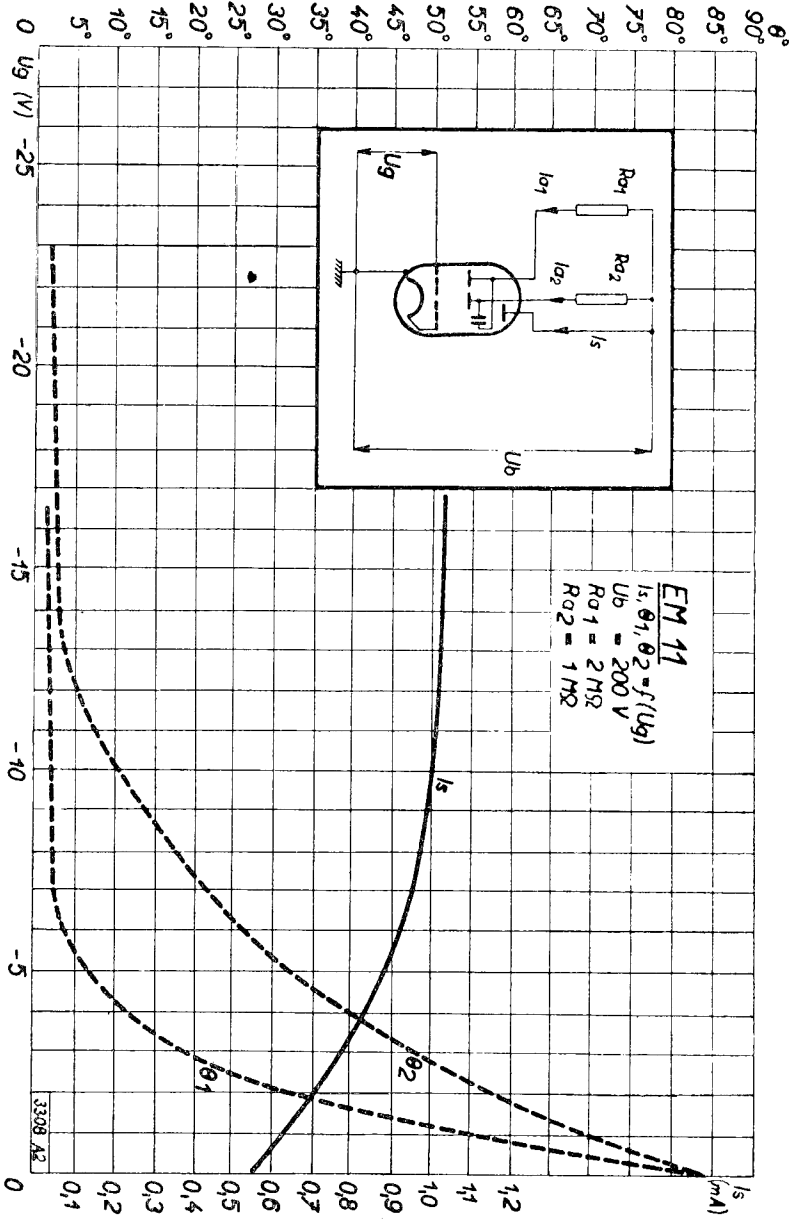
Poznámka :

Stínové úhly θ_1 citlivější a θ_2 méně citlivé části byly měřeny na okraji fluorescenčního stínítka.

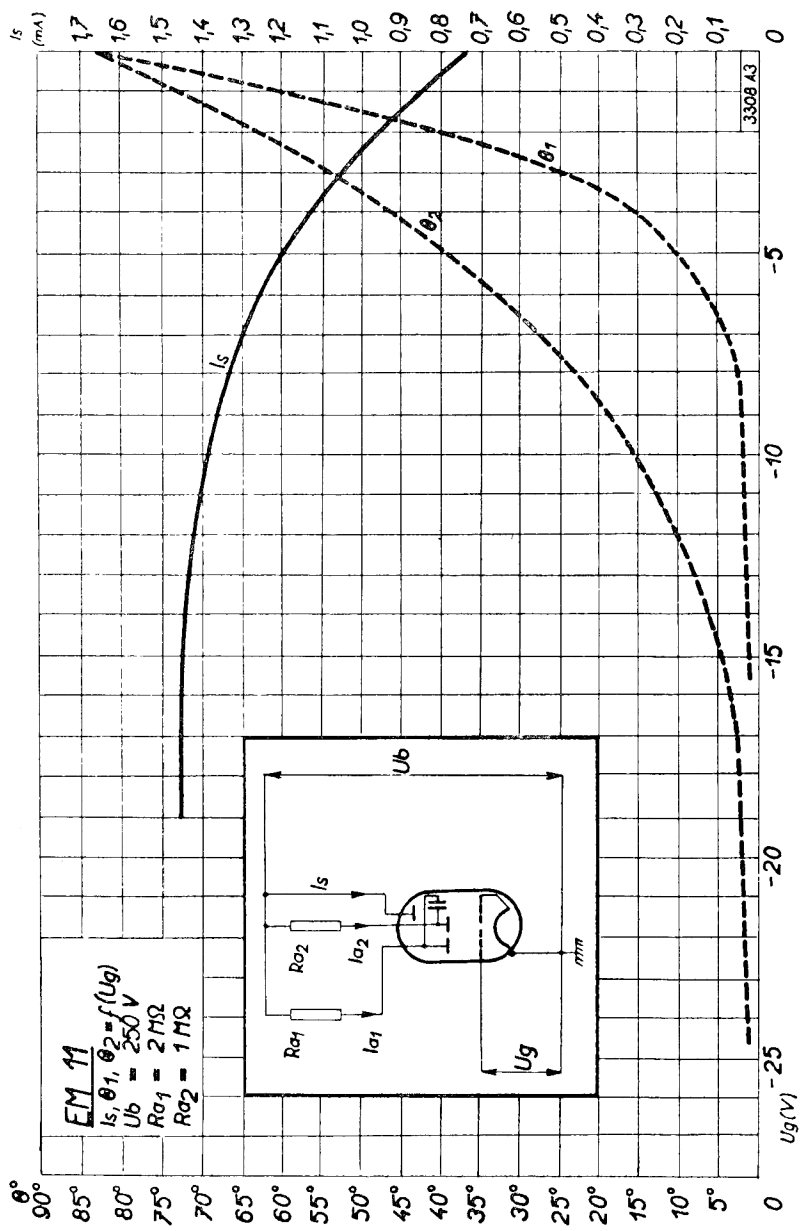




TESLA



3308 A2



3308 A3

U_g (V)

θ (degrees)

I_s (mA)

TESLA

