

PHILIPS „MINIWATT” EE1

EE1

Röhrentype: Sekundäremissionsröhre für Breitbandverstärker und für Verwendung als Steuerröhre von Gegentaktstufen.

Type de tube: Tube à émission secondaire pour amplificateurs à large bande passante et pour la commande d'étages push-pull.

Type of tube: Secondary emission tube for wide-band amplifiers and for use as preamplifier for push-pull stages.

Heizung ind., Gleich- oder Wechselstrom, Parallelspeisung.

Chauffage ind., courant continu ou alternatif, alimentation en parallèle.

Heating ind., A.C. or D.C., parallel filament supply.

Vf 6,3 V
If 0,6 A

Kapazitäten
Capacités
Capacities

Cagl < 0,006 μ F
Cgl 10,6 μ F
Ca 5,2 μ F
Cglf < 0,025 μ F

Betriebsdaten für Verwendung in H.F.- oder Z.F.-Breitbandverstärkern (Fernsehempfängern).

Caractéristiques de service pour l'utilisation dans des amplificateurs H.F. ou M.F. à large bande passante (récepteurs de télévision).

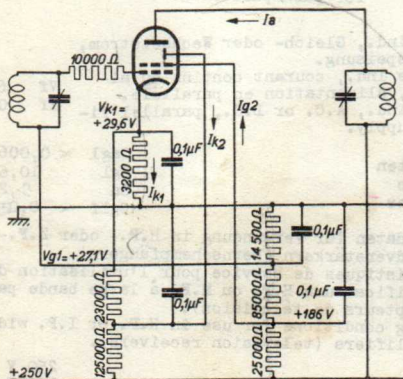
Operating conditions for use in H.F. or I.F. wide-band amplifiers (television receivers).

Va	250 V
Vg2	150 V
Vk2	150 V
Vg1	-2,5 V
Ia	8 mA
Ig2	0,7 mA
Ik2	-6 mA
S	14 mA/V
R1	75000 Ω

Diese Röhre darf nur mit automatischer Vorspannung betrieben werden. Zum Ausgleich von grossen Anodenstromschwankungen infolge der hohen Steilheit muss der Wert des Kathodenwiderstandes grösser als der für die negative Vorspannung erforderliche sein. Das Gitter wird dann an eine solche positive Spannung angeschlossen, dass die richtige negative Vorspannung wieder hergestellt werden kann. Die untenstehenden Schaltung der Röhre ist deswegen zu verwenden.

Ce tube ne sera utilisé qu'avec polarisation de grille automatique. Afin d'éviter de grandes divergences du courant anodique par suite de la pente très élevée, la valeur de la résistance cathodique sera plus élevée que celle nécessaire pour la polarisation. La grille sera réunie à une source de tension positive telle que la polarisation correcte sera obtenue. Le schéma indiqué ci-dessous est à utiliser pour cette raison.

This tube only must be used with self-bias. In order to compensate large anode current divergences due to the high mutual conductance the value of the cathode resistor must be higher than the one required for obtaining the correct bias. The grid should then be connected to such a positive voltage source that the correct bias value is restored. The circuit diagram indicated below is for this reason to be used.



Betriebsdaten für Verwendung als Steuerröhre von Gegentaktstufen (siehe Schaltbild).

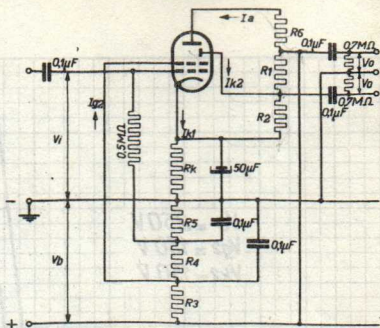
Caractéristiques de service pour l'utilisation comme tube de commande d'étages push-pull (voir le schéma).
Operating conditions for use as preamplifier of push-pull stages (see circuit diagram).

Vb	275 V	300 V
R1	25000 Ω	25000 Ω
R2	16000 Ω	16000 Ω
R3	80000 Ω	100000 Ω
R4	150000 Ω	136000 Ω
R5	20000 Ω	18000 Ω
R6	8000 Ω	8000 Ω
Rk	2250 Ω	2150 Ω
Ia	3,6 mA	3 mA
Ik2	-2,75 mA	-2,25 mA
Ig2	0,3 mA	0,2 mA
Vo(eff)	3 V	5 V
Vo/Vi ¹⁾	70	75
d _{tot}	2,2 %	3,6 %

1) Verstärkung; amplification; voltage gain.

PHILIPS „MINIWATT“ EE1

EE1



Es wird empfohlen die Speisespannung V_b nicht geringer als 275 V zu wählen.

On recommande de ne pas choisir la tension d'alimentation V_b inférieure à 275 V.

It is recommended not to choose a lower supply voltage V_b than 275 V.

Grenzdaten

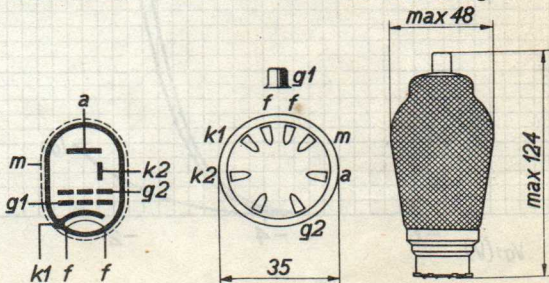
Limites fixées pour les caractéristiques

Limiting values

V_{a0}	max. 550 V	V_{k2}	max. 150 V
V_a	max. 250 V	W_{k2}	max. 2,5 W
W_a	max. 2 W	I_{k1}	max. 20 mA
V_{g20}	max. 550 V	V_{g1} ($I_{g1} = +0,3 \mu A$)	max. -1,3 V
V_{g2}	max. 150 V	R_{gk}	max. 0,7 MΩ
W_{g2}	max. 0,1 W	R_{fk}	max. 20000 Ω
V_{k20}	max. 550 V	V_{fk}	max. 50 V ¹⁾

- 1) Gleichspannung oder Effektivwert der Wechselspannung
Tension continue ou valeur efficace de la tension alternative

D.C. voltage or R.M.S. value of the A.C. voltage



17.4.1940

5512/2